

STIHL

STIHL SGA 85

**Gebrauchsanleitung
Instruction Manual
Manual de instrucciones
Skötselavvisning**

**Käyttöohje
Betjeningsvejledning
Bruksanvisning
Návod k použití
Használati utasítás
Instruções de serviço
Инструкция по эксплуатации
Instrukcja użytkowania
Ръководство за употреба
Instrucțiuni de utilizare**



- (D)** Gebrauchsanleitung
1 - 30
- (GB)** Instruction Manual
31 - 57
- (E)** Manual de instrucciones
58 - 85
- (S)** Skötselanvisning
86 - 111
- (FIN)** Käyttöohje
112 - 139
- (DK)** Betjeningsvejledning
140 - 167
- (N)** Bruksanvisning
168 - 195
- (CZ)** Návod k použití
196 - 224
- (H)** Használati utasítás
225 - 254
- (P)** Instruções de serviço
255 - 282
- (RUS)** Инструкция по эксплуатации
283 - 315
- (PL)** Instrukcja użytkownika
316 - 344
- (BG)** Ръководство за употреба
345 - 376
- (RO)** Instrucțiuni de utilizare
377 - 405

Inhaltsverzeichnis

1	Vorwort	2	9.1	Akku einsetzen	16
2	Informationen zu dieser Gebrauchsanleitung	2	9.2	Akku herausnehmen	16
2.1	Geltende Dokumente	2	10	Spritzgerät einschalten	17
2.2	Kennzeichnung der Warnhinweise im Text	3	10.1	Spritzgerät einschalten	17
2.3	Symbole im Text	3	10.2	Spritzgerät ausschalten	17
3	Übersicht	3	11	Spritzgerät prüfen	17
3.1	Spritzgerät	3	11.1	Spritzeinrichtung prüfen	17
3.2	Spritzeinrichtung	4	11.2	Akku prüfen	17
3.3	Symbole	5	12	Mit dem Spritzgerät arbeiten	18
4	Sicherheitshinweise	5	12.1	Spritzgerät halten und führen	18
4.1	Warnsymbole	5	12.2	Behälter füllen	18
4.2	Bestimmungsgemäße Verwendung	6	12.3	Behälter leeren	18
4.3	Anforderungen an den Benutzer	6	12.4	Schalthebel der Spritzpistole drücken und verriegeln	19
4.4	Bekleidung und Ausstattung	7	12.5	Arbeitsdruck und Menge des Pflanzenschutzmittels einstellen	19
4.5	Arbeitsbereich und Umgebung	7	12.6	Düse verstellen	19
4.6	Sicherheitsgerechter Zustand	8	13	Nach dem Arbeiten	20
4.7	Arbeiten	9	13.1	Nach dem Arbeiten	20
4.8	Transportieren	11	14	Transportieren	20
4.9	Aufbewahren	12	14.1	Spritzgerät transportieren	20
4.10	Reinigen, Warten und Reparieren	13	15	Aufbewahren	20
5	Spritzgerät einsatzbereit machen	13	15.1	Spritzgerät aufbewahren	20
5.1	Spritzgerät einsatzbereit machen	13	16	Reinigen	21
6	Akku laden und LEDs	14	16.1	Spritzgerät reinigen	21
6.1	Akku laden	14	16.2	Filter reinigen	21
6.2	Ladezustand anzeigen	14	16.3	Düse reinigen	21
6.3	LEDs am Akku	14	16.4	Akku reinigen	22
6.4	Signaltöne	14	17	Warten und Reparieren	22
7	Spritzgerät zusammenbauen	15	17.1	Spritzgerät warten und reparieren	22
7.1	Spritzpistole anbauen und abbauen	15	17.2	Akku warten und reparieren	22
7.2	Strahlrohr anbauen und abbauen	15	18	Störungen beheben	23
8	Spritzgerät für den Benutzer einstellen	15			
8.1	Traggurt anlegen und ablegen	15			
9	Akku einsetzen und herausnehmen	16			

STIHL

Diese Gebrauchsanleitung ist urheberrechtlich geschützt. Alle Rechte bleiben vorbehalten, besonders das Recht der Vervielfältigung, Übersetzung und der Verarbeitung mit elektronischen Systemen.

18.1 Störungen des Spritzgeräts oder des Akkus beheben	23
19 Technische Daten	25
19.1 Spritzgerät STIHL SGA 85	25
19.2 Durchflussmenge	25
19.3 Akku STIHL AP	25
19.4 Schallwerte und Vibrationswerte	25
19.5 REACH	25
20 Ersatzteile und Zubehör	26
20.1 Ersatzteile und Zubehör	26
21 Entsorgung	26
21.1 Spritzgerät und Akku entsorgen	26
22 EU-Konformitätserklärung	26
22.1 Spritzgerät STIHL SGA 85	26
23 Anschriften	26
23.1 STIHL Hauptverwaltung	26
23.2 STIHL Vertriebsgesellschaften	27
23.3 STIHL Importeure	27
24 Allgemeine Sicherheitshinweise für Elektrowerkzeuge	27
24.1 Einleitung	27
24.2 Arbeitsplatzsicherheit	28
24.3 Elektrische Sicherheit	28
24.4 Sicherheit von Personen	28
24.5 Verwendung und Behandlung des Elektrowerkzeugs	29
24.6 Verwendung und Behandlung des Akkuwerkzeugs	29
24.7 Service	30

1 Vorwort


Liebe Kundin, lieber Kunde,

es freut uns, dass Sie sich für STIHL entschieden haben. Wir entwickeln und fertigen unsere Produkte in Spitzenqualität entsprechend der Bedürfnisse unserer Kunden. So entstehen Produkte mit hoher Zuverlässigkeit auch bei extremer Beanspruchung.

STIHL steht auch für Spitzenqualität beim Service. Unser Fachhandel gewährleistet kompetente Beratung und Einweisung sowie eine umfassende technische Betreuung.

STIHL bekennt sich ausdrücklich zu einem nachhaltigen und verantwortungsvollen Umgang mit der Natur. Diese Gebrauchsanleitung soll Sie unterstützen, Ihr STIHL Produkt über eine lange Lebensdauer sicher und umweltfreundlich einzusetzen.

Wir danken Ihnen für Ihr Vertrauen und wünschen Ihnen viel Freude mit Ihrem STIHL Produkt.



Dr. Nikolas Stihl

WICHTIG! VOR GEBRAUCH LESEN UND AUFBEWAHREN.

2 Informationen zu dieser Gebrauchsanleitung

2.1 Geltende Dokumente

Es gelten die lokalen Sicherheitsvorschriften.

- Zusätzlich zu dieser Gebrauchsanleitung folgende Dokumente lesen, verstehen und aufbewahren:

- Gebrauchsanleitung und Verpackung des verwendeten Pflanzenschutzmittels
- Sicherheitshinweise Akku STIHL AP
- Gebrauchsanleitung Ladegeräte STIHL AL 101, 300, 500
- Gebrauchsanleitung und Verpackung des verwendeten Zubehörs
- Sicherheitsinformation für STIHL Akkus und Produkte mit eingebautem Akku: www.stihl.com/safety-data-sheets

2.2 Kennzeichnung der Warnhinweise im Text



GEFAHR

Der Hinweis weist auf Gefahren hin, die zu schweren Verletzungen oder zum Tod führen.

- ▶ Die genannten Maßnahmen können schwere Verletzungen oder Tod vermeiden.



WARNUNG

Der Hinweis weist auf Gefahren hin, die zu schweren Verletzungen oder zum Tod führen **können**.

- ▶ Die genannten Maßnahmen können schwere Verletzungen oder Tod vermeiden.

HINWEIS

Der Hinweis weist auf Gefahren hin, die zu Sachschaden führen können.

- ▶ Die genannten Maßnahmen können Sachschaden vermeiden.

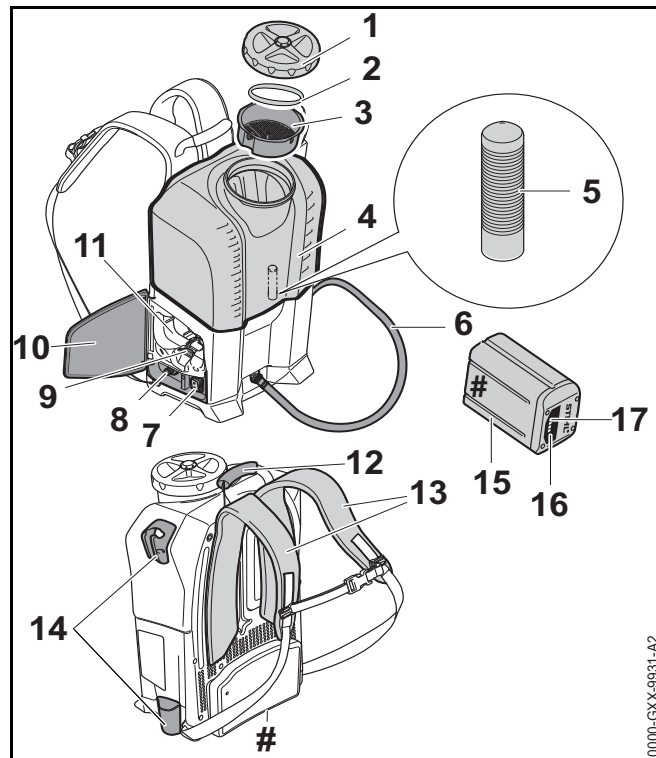
2.3 Symbole im Text



Dieses Symbol verweist auf ein Kapitel in dieser Gebrauchsanleitung.

3 Übersicht

3.1 Spritzgerät



1 Deckel

Der Deckel verschließt den Behälter.

2 Dichtung

Die Dichtung dichtet den Behälter ab.

3 Sieb

Das Sieb sibt grobe Partikel aus dem Pflanzenschutzmittel.

4 Behälter

Der Behälter wird mit Pflanzenschutzmittel befüllt.

5 Filter

Der Filter filtert feine Partikel aus dem Pflanzenschutzmittel.

6 Schlauch

Der Schlauch leitet das Pflanzenschutzmittel zur Spritzpistole.

7 Kippschalter

Der Kippschalter dient zum Einschalten und Ausschalten des Spritzgeräts.

8 Drehregler

Der Drehregler dient zum Einstellen des Arbeitsdrucks und der Menge des Pflanzenschutzmittels.

9 Sperrhebel

Der Sperrhebel hält den Akku im Akku-Schacht.

10 Klappe

Die Klappe deckt den Akku-Schacht ab.

11 Akku-Schacht

Der Akku-Schacht nimmt den Akku auf.

12 Transportgriff

Der Transportgriff dient zum Tragen des Spritzgeräts.

13 Traggurt

Der Traggurt verteilt das Gewicht des Spritzgeräts auf den Körper.

14 Halter

Die Halter dienen zum Aufbewahren der Spritzpistole.

15 Akku

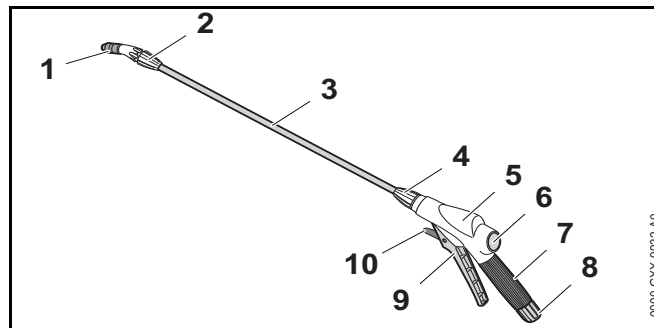
Der Akku versorgt das Spritzgerät mit Energie.

16 LEDs

Die LEDs zeigen den Ladezustand des Akkus und Störungen an.

17 Drucktaste

Die Drucktaste aktiviert die LEDs am Akku.

Leistungsschild mit Maschinenummer**3.2 Spritzeinrichtung****1 Düse**

Die Düse erzeugt einen Sprühstrahl.

2 Überwurfmutter

Die Überwurfmutter sichert die Düse am Strahlrohr.

3 Strahlrohr

Das Strahlrohr verbindet die Spritzpistole mit der Düse.

4 Überwurfmutter

Die Überwurfmutter sichert das Strahlrohr an der Spritzpistole.

5 Spritzpistole

Dient zum Anbauen des Strahlrohrs und des Schlauchs.

6 Manometer

Das Manometer zeigt den Druck des Spritzgeräts an.

7 Bedienungsgriff

Der Bedienungsgriff dient zum Halten und Führen der Spritzeinrichtung.

8 Überwurfmutter

Die Überwurfmutter sichert den Schlauch an der Spritzpistole.

9 Schalthebel

Der Schalthebel öffnet und schließt das Ventil in der Spritzpistole. Der Schalthebel startet und stoppt den Sprühstrahl.

10 Rasthebel

Der Rasthebel entsperrt den Schalthebel.

3.3 Symbole

Die Symbole können auf dem Spritzgerät und dem Akku sein und bedeuten Folgendes:



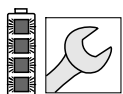
Der Rasthebel entsperrt in dieser Position den Schalthebel.



Der Rasthebel sperrt in dieser Position den Schalthebel.



1 LED leuchtet rot. Der Akku ist zu warm oder zu kalt.



4 LEDs blinken rot. Im Akku besteht eine Störung.



Die Angabe neben dem Symbol weist auf den Energieinhalt des Akkus nach Spezifikation des Zellenherstellers hin. Der in der Anwendung zur Verfügung stehende Energieinhalt ist geringer.



Produkt nicht mit dem Hausmüll entsorgen.

4 Sicherheitshinweise**4.1 Warnsymbole**

Die Warnsymbole auf dem Spritzgerät bedeuten Folgendes:



Sicherheitshinweise und deren Maßnahmen beachten.



Gebrauchsanleitung lesen, verstehen und aufbewahren.



Schutzbrille und Atemschutz tragen.



Schutzstiefel tragen.



Schutzanzug tragen.



Schutzhandschuhe tragen.



Akku während Arbeitsunterbrechungen, des Transports, der Aufbewahrung, Wartung oder Reparatur herausnehmen.



Sicherheitsabstand einhalten und nicht in Richtung von Personen sprühen.



Akku vor Hitze und Feuer schützen.



Akku nicht in Flüssigkeiten tauchen.



Zulässigen Temperaturbereich des Akkus einhalten.

4.2 Bestimmungsgemäße Verwendung

Das Spritzgerät STIHL SGA 85 dient zum Ausbringen von flüssigen Mitteln zum Schutz vor Pilzbefall, Schädlingsbefall und zur Unkrautvernichtung in Plantagen, im Obstbau, Gemüseanbau, Ackerbau und der Forstwirtschaft.

Das Spritzgerät kann bei Regen verwendet werden.

Das Spritzgerät wird von einem Akku STIHL AP mit Energie versorgt.

Das Spritzgerät STIHL SGA 85 dient nicht für folgende Anwendungen:

- Sprühen von Pflanzenschutzmitteln, die nicht für Spritzgeräte zugelassen sind.
- Sprühen von anderen Flüssigkeiten, die keine Pflanzenschutzmittel sind.

⚠️ WARNUNG

- Akkus, die nicht von STIHL für das Spritzgerät freigegeben sind, können Brände und Explosionen auslösen. Personen können schwer verletzt oder getötet werden und Sachschaden kann entstehen.
 - ▶ Spritzgerät mit einem Akku STIHL AP verwenden.
- Falls das Spritzgerät oder der Akku nicht bestimmungsgemäß verwendet werden, können Personen schwer verletzt oder getötet werden und Sachschaden kann entstehen.
 - ▶ Spritzgerät so verwenden, wie es in dieser Gebrauchsanleitung beschrieben ist.
 - ▶ Akku so verwenden, wie es in dieser Gebrauchsanleitung beschrieben ist.

4.3 Anforderungen an den Benutzer

⚠️ WARNUNG

- Benutzer ohne eine Unterweisung können die Gefahren des Spritzgeräts und des Akkus nicht erkennen oder nicht einschätzen. Der Benutzer oder andere Personen können schwer verletzt oder getötet werden.



- ▶ Gebrauchsanleitung lesen, verstehen und aufbewahren.

- ▶ Falls das Spritzgerät oder der Akku an eine andere Person weitergegeben wird: Gebrauchsanleitung mitgeben.
- ▶ Sicherstellen, dass der Benutzer folgende Anforderungen erfüllt:
 - Der Benutzer ist ausgeruht.
 - Der Benutzer ist körperlich, sensorisch und geistig fähig, das Spritzgerät und den Akku zu bedienen und damit zu arbeiten. Falls der Benutzer körperlich, sensorisch oder geistig eingeschränkt dazu fähig ist, darf der Benutzer nur unter Aufsicht oder nach Anweisung durch eine verantwortliche Person damit arbeiten.
 - Der Benutzer kann die Gefahren des Spritzgeräts und des Akkus erkennen und einschätzen.
 - Der Benutzer ist volljährig oder der Benutzer wird entsprechend nationaler Regelungen unter Aufsicht in einem Beruf ausgebildet.
 - Der Benutzer hat eine Unterweisung von einem STIHL Fachhändler oder einer fachkundigen Person erhalten, bevor er das erste Mal mit dem Spritzgerät arbeitet.
 - Der Benutzer ist nicht durch Alkohol, Medikamente oder Drogen beeinträchtigt.
 - Der Benutzer ist im Umgang mit Pflanzenschutzmittel und in entsprechenden Erste-Hilfe-Maßnahmen ausgebildet.

- ▶ Falls Unklarheiten bestehen: Einen STIHL Fachhändler aufsuchen.

4.4 Bekleidung und Ausstattung

⚠ WARNUNG

- Ungeeignete Bekleidung kann sich in Holz, Gestrüpp und im Spritzgerät verfangen. Benutzer ohne geeignete Bekleidung können schwer verletzt werden.
 - ▶ Eng anliegende Bekleidung tragen.
 - ▶ Schals und Schmuck ablegen.
- Falls der Benutzer ungeeignetes Schuhwerk trägt, kann er ausrutschen. Der Benutzer kann verletzt werden.
 - ▶ Festes, geschlossenes Schuhwerk mit griffiger Sohle tragen.

⚠ GEFAHR

- Während der Arbeit und dem Reinigen kann der Benutzer in Kontakt mit Pflanzenschutzmittel kommen. Der Benutzer kann schwer verletzt oder getötet werden.
 - ▶ Vorgaben zur Bekleidung und Ausstattung in der Gebrauchsanleitung und auf der Verpackung des Pflanzenschutzmittels beachten.
 - ▶ Kontakt mit dem Pflanzenschutzmittel vermeiden.
 - ▶ Falls Kleidung in Kontakt mit Pflanzenschutzmittel kommt: Kleidung wechseln.
 - ▶ Falls über Schulterhöhe gearbeitet wird: Eine flüssigkeitsdichte und gegen Pflanzenschutzmittel unempfindliche Kopfbedeckung tragen.



- ▶ Eine eng anliegende Schutzbrille tragen. Geeignete Schutzbrillen sind nach Norm EN 166 oder nach nationalen Vorschriften geprüft und mit der entsprechenden Kennzeichnung im Handel erhältlich.
- ▶ Atemschutz tragen.



- ▶ Falls in der Gebrauchsanleitung oder auf der Verpackung des Pflanzenschutzmittels ein Schutzanzug vorgeschrieben ist: Einen flüssigkeitsdichten und gegen Pflanzenschutzmittel unempfindlichen Schutzanzug tragen.



- ▶ Flüssigkeitsdichte und gegen Pflanzenschutzmittel unempfindliche Schutzhandschuhe tragen.



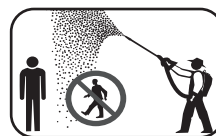
- ▶ Flüssigkeitsdichte und gegen Pflanzenschutzmittel unempfindliche Schutzstiefel mit griffiger Sohle tragen.

4.5 Arbeitsbereich und Umgebung

4.5.1 Spritzgerät

⚠ WARNUNG

- Unbeteiligte Personen, Kinder und Tiere können die Gefahren des Spritzgeräts nicht erkennen und nicht einschätzen. Unbeteiligte Personen, Kinder und Tiere können schwer verletzt werden und Sachschaden kann entstehen.



- ▶ Unbeteiligte Personen, Kinder und Tiere aus dem Arbeitsbereich fernhalten.
- ▶ Unbeteiligte Personen, Kinder und Tiere aus dem Arbeitsbereich fernhalten, bis das Pflanzenschutzmittel vollständig abgetrocknet ist.
- ▶ Spritzgerät nicht unbeaufsichtigt lassen.
- ▶ Sicherstellen, dass Kinder nicht mit dem Spritzgerät spielen können.

- Elektrische Bauteile des Spritzgeräts können Funken erzeugen. Funken können in leicht brennbarer oder explosiver Umgebung Brände und Explosionen auslösen. Personen können schwer verletzt oder getötet werden und Sachschaden kann entstehen.
 - ▶ Nicht in einer leicht brennbaren und nicht in einer explosiven Umgebung arbeiten.

4.5.2 Akku

▲ WARNUNG

- Unbeteiligte Personen, Kinder und Tiere können die Gefahren des Akkus nicht erkennen und nicht einschätzen. Unbeteiligte Personen, Kinder und Tiere können schwer verletzt werden.
 - ▶ Unbeteiligte Personen, Kinder und Tiere fernhalten.
 - ▶ Akku nicht unbeaufsichtigt lassen.
 - ▶ Sicherstellen, dass Kinder nicht mit dem Akku spielen können.
- Der Akku ist nicht gegen alle Umgebungseinflüsse geschützt. Falls der Akku bestimmten Umgebungseinflüssen ausgesetzt ist, kann der Akku in Brand geraten oder explodieren. Personen können schwer verletzt werden und Sachschaden kann entstehen.



- ▶ Akku vor Hitze und Feuer schützen.
- ▶ Akku nicht ins Feuer werfen.



- ▶ Akku im Temperaturbereich zwischen - 10 °C und + 50 °C einsetzen und aufbewahren.



- ▶ Akku nicht in Flüssigkeiten tauchen.

- ▶ Akku von metallischen Gegenständen fernhalten.

- ▶ Akku nicht hohem Druck aussetzen.
- ▶ Akku nicht Mikrowellen aussetzen.
- ▶ Akku vor Chemikalien und vor Salzen schützen.

4.6 Sicherheitsgerechter Zustand

4.6.1 Spritzgerät

Das Spritzgerät ist im sicherheitsgerechten Zustand, falls folgende Bedingungen erfüllt sind:

- Das Spritzgerät ist unbeschädigt.
- Der Schlauch, die Überwurfmutter und die Spritzeinrichtung sind unbeschädigt.
- Der Schlauch, die Überwurfmutter und die Spritzeinrichtung sind richtig angebaut und dicht.
- Es tritt kein Pflanzenschutzmittel aus dem Spritzgerät aus.
- Der Deckel des Behälters ist verschlossen.
- Das Spritzgerät ist sauber.
- Die Spritzeinrichtung funktioniert und ist unverändert.
- Original STIHL Zubehör für dieses Spritzgerät ist angebaut.
- Das Zubehör ist richtig angebaut.

▲ WARNUNG

- In einem nicht sicherheitsgerechten Zustand können Bauteile nicht mehr richtig funktionieren, Sicherheitseinrichtungen können außer Kraft gesetzt werden. Personen können schwer verletzt oder getötet werden.
 - ▶ Mit einem unbeschädigten Spritzgerät arbeiten.
 - ▶ Schlauch und Spritzeinrichtung so anbauen, wie es in dieser Gebrauchsanleitung beschrieben ist.
 - ▶ Falls Pflanzenschutzmittel aus dem Spritzgerät austritt: Nicht mit dem Spritzgerät arbeiten und einen STIHL Fachhändler aufsuchen.
 - ▶ Deckel des Behälters schließen.

- ▶ Falls das Spritzgerät verschmutzt ist: Spritzgerät reinigen.
- ▶ Spritzgerät nicht verändern.
- ▶ Falls die Spritzeinrichtung nicht funktioniert: Nicht mit dem Spritzgerät arbeiten.
- ▶ Original STIHL Zubehör für dieses Spritzgerät anbauen.
- ▶ Zubehör so anbauen, wie es in dieser Gebrauchsanleitung oder in der Gebrauchsanleitung des Zubehörs beschrieben ist.
- ▶ Gegenstände nicht in die Öffnungen des Spritzgeräts stecken.
- ▶ Abgenutzte oder beschädigte Hinweisschilder ersetzen.
- ▶ Falls Unklarheiten bestehen: Einen STIHL Fachhändler aufsuchen.

4.6.2 Akku

Der Akku ist im sicherheitsgerechten Zustand, falls folgende Bedingungen erfüllt sind:

- Der Akku ist unbeschädigt.
- Der Akku ist sauber und trocken.
- Der Akku funktioniert und ist unverändert.

⚠ WARNUNG

- In einem nicht sicherheitsgerechten Zustand kann der Akku nicht mehr sicher funktionieren. Personen können schwer verletzt werden.
 - ▶ Mit einem unbeschädigten und funktionierenden Akku arbeiten.
 - ▶ Einen beschädigten oder defekten Akku nicht laden.
 - ▶ Falls der Akku verschmutzt oder nass ist: Akku reinigen und trocknen lassen.
 - ▶ Akku nicht verändern.
 - ▶ Gegenstände nicht in die Öffnungen des Akkus stecken.

- ▶ Elektrische Kontakte des Akkus nicht mit metallischen Gegenständen verbinden und kurzschließen.
- ▶ Akku nicht öffnen.
- ▶ Abgenutzte oder beschädigte Hinweisschilder ersetzen.
- Aus einem beschädigten Akku kann Flüssigkeit austreten. Falls die Flüssigkeit mit der Haut oder den Augen in Kontakt kommt, können die Haut oder die Augen gereizt werden.
 - ▶ Kontakt mit der Flüssigkeit vermeiden.
 - ▶ Falls Kontakt mit der Haut aufgetreten ist: Betroffene Hautstellen mit reichlich Wasser und Seife abwaschen.
 - ▶ Falls Kontakt mit den Augen aufgetreten ist: Augen mindestens 15 Minuten mit reichlich Wasser spülen und einen Arzt aufsuchen.
- Ein beschädigter oder defekter Akku kann ungewöhnlich riechen, rauchen oder brennen. Personen können schwer verletzt oder getötet werden und Sachschaden kann entstehen.
 - ▶ Falls der Akku ungewöhnlich riecht oder raucht: Akku nicht verwenden und von brennbaren Stoffen fernhalten.
 - ▶ Falls der Akku brennt: Versuchen, den Akku mit einem Feuerlöscher oder Wasser zu löschen.

4.7 Arbeiten

⚠ WARNUNG

- Der Benutzer kann in bestimmten Situationen nicht mehr konzentriert arbeiten. Der Benutzer kann die Kontrolle über das Spritzgerät verlieren, stolpern, fallen und schwer verletzt werden.
 - ▶ Ruhig und überlegt arbeiten.
 - ▶ Falls die Lichtverhältnisse und Sichtverhältnisse schlecht sind: Nicht mit dem Spritzgerät arbeiten.
 - ▶ Spritzgerät alleine bedienen.
 - ▶ Auf Hindernisse achten.
 - ▶ Auf dem Boden stehend arbeiten und das Gleichgewicht halten.

- ▶ Falls in der Höhe gearbeitet werden muss: Eine Hubarbeitsbühne oder ein sicheres Gerüst verwenden.
- ▶ Falls Ermüdungserscheinungen auftreten: Eine Arbeitspause einlegen.
- Falls das Spritzgerät undicht ist kann Pflanzenschutzmittel aus dem Spritzgerät austreten.
 - ▶ Nicht vornüber beugen und den Rücken gerade halten.
- Falls sich das Spritzgerät während der Arbeit verändert oder sich ungewohnt verhält, kann das Spritzgerät in einem nicht sicherheitsgerechten Zustand sein. Personen können schwer verletzt werden und Sachschaden kann entstehen.
 - ▶ Arbeit beenden, Akku herausnehmen und einen STIHL Fachhändler aufsuchen.
- Wasser kann bei Temperaturen unter 0 °C auf dem Boden und in Bauteilen des Spritzgeräts gefrieren. Der Benutzer kann ausrutschen, fallen und schwer verletzt werden. Sachschaden kann entstehen.
 - ▶ Spritzgerät nicht bei Temperaturen unter 0 °C verwenden.
- In einer Gefahrensituation kann der Benutzer in Panik geraten und den Traggurt nicht ablegen. Der Benutzer kann schwer verletzt werden.
 - ▶ Ablegen des Traggurts üben.
- Der Schlauch kann sich in Holz, Gestrüpp oder anderen Gegenständen verfangen. Personen können verletzt werden und der Schlauch kann beschädigt werden.
 - ▶ Schlauch so verwenden, dass er nicht beschädigt, geknickt oder gequetscht wird oder scheuert.
- Falls das Spritzgerät auf einer schrägen, unebenen oder unbefestigten Fläche steht, kann es sich bewegen und umfallen. Sachschaden kann entstehen.
 - ▶ Spritzgerät auf eine waagerechte, ebene und befestigte Fläche stellen.
 - ▶ Spritzgerät so sichern, dass es sich nicht bewegen kann.
- Angesaugte leicht brennbare und explosive Flüssigkeiten können Brände und Explosionen auslösen. Personen können schwer verletzt oder getötet werden und Sachschaden kann entstehen.
 - ▶ Leicht brennbare oder explosive Flüssigkeiten nicht ausbringen.
- Angesaugte dickflüssige, klebrige, ätzende, säurehaltige und warme Flüssigkeiten können die Gesundheit gefährden und Bauteile des Spritzgeräts beschädigen. Personen können schwer verletzt oder getötet werden und Sachschaden kann entstehen.
 - ▶ Dickflüssige, klebrige, ätzende und säurehaltige Flüssigkeiten nicht ausbringen.
 - ▶ Flüssigkeiten mit mehr als 50 °C nicht ausbringen.
- Das Spritzgerät ist nicht keimfrei und nicht lebensmittelecht. Falls flüssige Nahrungsmittel verwendet werden, werden diese verunreinigt.
 - ▶ Flüssige Nahrungsmittel nicht ausbringen.
- Falls das Sieb nicht eingesetzt und der Filter nicht eingebaut ist, können Partikel angesaugt werden. Das Spritzgerät und die Spritzeinrichtung können verstopfen oder beschädigt werden.
 - ▶ Sieb einsetzen und Filter einbauen.
- Falls das Spritzgerät eingeschaltet ist und kein Pflanzenschutzmittel oder Frischwasser angesaugt werden kann, kann die Pumpe trocken laufen und das Spritzgerät kann beschädigt werden.
 - ▶ Sicherstellen, dass ausreichend Pflanzenschutzmittel oder Frischwasser verfügbar ist.

▲ GEFAHR

- Pflanzenschutzmittel können Bestandteile enthalten, die Menschen, Tiere, Pflanzen und die Umwelt schädigen. Der Benutzer und andere Personen können vergiftet, schwer verletzt oder getötet werden.
 - ▶ Gebrauchsanleitung und Verpackung des Pflanzenschutzmittels beachten.
 - ▶ Gebrauchsanleitung oder Verpackung des Pflanzenschutzmittels immer bereit halten. Im Notfall den Arzt sofort über das Pflanzenschutzmittel informieren und die Anweisungen in der Gebrauchsanleitung oder auf der Verpackung des Pflanzenschutzmittels befolgen.
 - ▶ Gesetzliche Vorschriften im Umgang mit Pflanzenschutzmittel einhalten.
 - ▶ Flüssiges Pflanzenschutzmittel nie unverdünnt ausbringen.
 - ▶ Pflanzenschutzmittel im Freien oder in gut belüfteten Räumen ansetzen.
 - ▶ Nur so viel Pflanzenschutzmittel ansetzen, wie benötigt wird.
 - ▶ Verschiedene Pflanzenschutzmittel nur miteinander mischen, wenn sie vom Hersteller dazu freigegeben sind.
 - ▶ Zwischen dem Wechsel verschiedener Pflanzenschutzmittel Schläuche mit Frischwasser spülen.
 - ▶ Vor der Arbeit einen Probelauf mit Frischwasser durchführen und die Dichtheit des Spritzgeräts und der Schläuche prüfen.
 - ▶ An einem gut belüfteten Ort mit dem Spritzgerät arbeiten.



- ▶ Nicht in Richtung von Personen sprühen.

- ▶ Falls Wind weht: Nicht mit dem Spritzgerät arbeiten.

- ▶ Während der Arbeit und Umgang mit Pflanzenschutzmittel nicht essen, nicht rauchen, nicht inhalieren und nicht trinken.
- ▶ Düsen, Schläuche und andere Komponenten nicht mit dem Mund ausblasen.
- ▶ Hände, Gesicht und Bekleidung nach der Arbeit reinigen.
- Falls elektrische Anlagen, elektrische Anschlüsse, Steckdosen und stromführende Leitungen mit Pflanzenschutzmittel in Kontakt kommen, kann es zu einem elektrischen Schlag kommen. Personen können schwer verletzt oder getötet werden und Sachschaden kann entstehen.
 - ▶ Sprühstrahl nicht auf elektrische Anlagen, elektrische Anschlüsse, Steckdosen und stromführende Leitungen richten.

4.8 Transportieren


4.8.1 Transportieren

▲ WARNUNG

- Während des Transports kann das Spritzgerät umkippen oder sich bewegen. Personen können verletzt werden und Sachschaden kann entstehen.
 - ▶ Spritzgerät ausschalten.



- ▶ Akku herausnehmen.

- ▶ Schalthebel der Spritzpistole drücken, um Druck abzubauen.
- ▶ Rasthebel in die Position  schieben.
- ▶ Behälter leeren.
- ▶ Spritzgerät mit Spanngurten, Riemen oder einem Netz so sichern, dass es nicht umkippen und sich nicht bewegen kann.

⚠ GEFAHR

- Pflanzenschutzmittel können Bestandteile enthalten, die Menschen, Tiere, Pflanzen und die Umwelt schädigen. Der Benutzer und andere Personen können vergiftet, schwer verletzt oder getötet werden.
 - ▶ Gebrauchsanleitung und Verpackung des Pflanzenschutzmittels beachten.
 - ▶ Pflanzenschutzmittel in zulässigen Behältern transportieren.

4.8.2 Akku

⚠ WARNUNG

- Der Akku ist nicht gegen alle Umgebungseinflüsse geschützt. Falls der Akku bestimmten Umgebungseinflüssen ausgesetzt ist, kann der Akku beschädigt werden und Sachschaden kann entstehen.
 - ▶ Einen beschädigten Akku nicht transportieren.
 - ▶ Akku in einer elektrisch nicht leitfähigen Verpackung transportieren.
- Während des Transports kann der Akku umkippen oder sich bewegen. Personen können verletzt werden und Sachschaden kann entstehen.
 - ▶ Akku in der Verpackung so verpacken, dass er sich nicht bewegen kann.
 - ▶ Verpackung so sichern, dass sie sich nicht bewegen kann.

4.9 Aufbewahren

4.9.1 Aufbewahren

⚠ WARNUNG

- Kinder können die Gefahren des Spritzgeräts nicht erkennen und nicht einschätzen. Kinder können schwer verletzt werden.
 - ▶ Spritzgerät ausschalten.
 - ▶ Akku herausnehmen.



- ▶ Spritzgerät außerhalb der Reichweite von Kindern aufbewahren.
- Die elektrischen Kontakte am Spritzgerät und metallische Bauteile können durch Feuchtigkeit korrodieren. Das Spritzgerät kann beschädigt werden.
 - ▶ Spritzgerät sauber und trocken aufbewahren.
- Wasser kann bei Temperaturen unter 0 °C in Bauteilen des Spritzgeräts gefrieren. Das Spritzgerät kann beschädigt werden.
 - ▶ Spritzgerät, Schläuche und Spritzeinrichtung entleeren.
 - ▶ Falls das Spritzgerät nicht frostsicher aufbewahrt werden kann: Spritzgerät mit einem Frostschutzmittel auf Glykollbasis schützen.

⚠ GEFAHR

- Pflanzenschutzmittel können Bestandteile enthalten, die Menschen, Tiere, Pflanzen und die Umwelt schädigen. Der Benutzer und andere Personen können vergiftet, schwer verletzt oder getötet werden.
 - ▶ Gebrauchsanleitung und Verpackung des Pflanzenschutzmittels beachten.
 - ▶ Pflanzenschutzmittel außerhalb der Reichweite von Kindern aufbewahren.
 - ▶ Pflanzenschutzmittel in zulässigen Behältern aufbewahren.

- ▶ Pflanzenschutzmittel nicht mit Nahrungsmitteln, Getränken und Futtermitteln aufbewahren.
- ▶ Pflanzenschutzmittel trocken und frostfrei aufbewahren.

4.9.2 Akku

⚠️ WARNUNG

- Kinder können die Gefahren des Akkus nicht erkennen und nicht einschätzen. Kinder können schwer verletzt werden.
 - ▶ Akku außerhalb der Reichweite von Kindern aufbewahren.
- Der Akku ist nicht gegen alle Umgebungseinflüsse geschützt. Falls der Akku bestimmten Umgebungseinflüssen ausgesetzt ist, kann der Akku beschädigt werden.
 - ▶ Akku sauber und trocken aufbewahren.
 - ▶ Akku in einem geschlossenen Raum aufbewahren.
 - ▶ Akku getrennt von dem Spritzgerät aufbewahren.
 - ▶ Akku in einer elektrisch nicht leitfähigen Verpackung aufbewahren.
 - ▶ Akku im Temperaturbereich zwischen - 10 °C und + 50 °C aufbewahren.

4.10 Reinigen, Warten und Reparieren

⚠️ WARNUNG

- Falls während der Reinigung, Wartung oder Reparatur der Akku eingesetzt ist, kann das Spritzgerät unbeabsichtigt eingeschaltet werden. Personen können schwer verletzt werden und Sachschaden kann entstehen.
 - ▶ Spritzgerät ausschalten.



- ▶ Akku herausnehmen.



- Scharfe Reinigungsmittel, das Reinigen mit einem Wasserstrahl oder spitzen Gegenständen können das Spritzgerät und den Akku beschädigen. Falls das Spritzgerät oder der Akku nicht richtig gereinigt werden, können Bauteile nicht mehr richtig funktionieren und Sicherheitseinrichtungen außer Kraft gesetzt werden. Personen können schwer verletzt werden.
 - ▶ Spritzgerät so reinigen, wie es in dieser Gebrauchsanleitung beschrieben ist.
- Falls das Spritzgerät nach der Arbeit nicht mit Frischwasser gespült wird, kann das Spritzgerät beschädigt werden.
 - ▶ Spritzgerät nach der Arbeit mit Frischwasser spülen.
- Falls das Spritzgerät oder der Akku nicht richtig gewartet oder repariert werden, können Bauteile nicht mehr richtig funktionieren und Sicherheitseinrichtungen außer Kraft gesetzt werden. Personen können schwer verletzt oder getötet werden.
 - ▶ Spritzgerät und Akku nicht selbst warten oder reparieren.
 - ▶ Falls das Spritzgerät und der Akku gewartet oder repariert werden müssen: Einen STIHL Fachhändler aufsuchen.

5 Spritzgerät einsatzbereit machen

5.1 Spritzgerät einsatzbereit machen

Vor jedem Arbeitsbeginn müssen folgende Schritte durchgeführt werden:

- ▶ Sicherstellen, dass sich folgende Bauteile im sicherheitsgerechten Zustand befinden:
 - Spritzgerät, 4.6.1
 - Akku, 4.6.2.
- ▶ Akku prüfen, 11.2
- ▶ Spritzgerät reinigen, 16.1.
- ▶ Spritzgerät für den Benutzer einstellen, 8
- ▶ Spritzpistole anbauen, 7.1.1.

- ▶ Behälter befüllen,  12.2
- ▶ Spritzgerät prüfen,  11.1.
- ▶ Falls die Schritte nicht durchgeführt werden können: Spritzgerät nicht verwenden und einen STIHL Fachhändler aufsuchen.

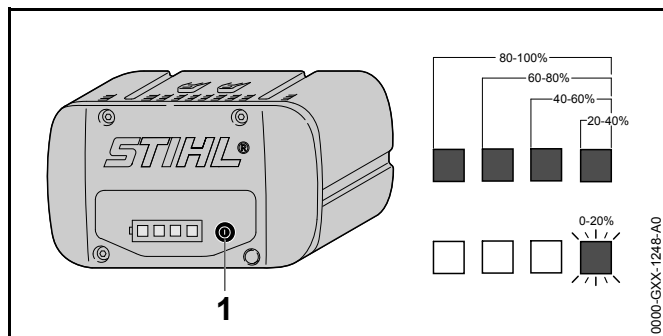
6 Akku laden und LEDs

6.1 Akku laden

Die Ladezeit hängt von verschiedenen Einflüssen ab, z. B. von der Temperatur des Akkus oder von der Umgebungstemperatur. Die tatsächliche Ladezeit kann von der angegebenen Ladezeit abweichen. Die Ladezeit ist unter www.stihl.com/charging-times angegeben.

- ▶ Akku so laden, wie es in der Gebrauchsanleitung Ladegerät STIHL AL 101, 300, 500 beschrieben ist.

6.2 Ladezustand anzeigen




- ▶ Drucktaste (1) drücken.
Die LEDs leuchten ca. 5 Sekunden lang grün und zeigen den Ladezustand an.
- ▶ Falls die rechte LED grün blinkt: Akku laden.

6.3 LEDs am Akku

Die LEDs können den Ladezustand des Akkus oder Störungen anzeigen. Die LEDs können grün oder rot leuchten oder blinken.

Falls die LEDs grün leuchten oder blinken, wird der Ladezustand angezeigt.



- ▶ Falls die LEDs rot leuchten oder blinken: Störungen beheben,  18.1.
Im Spritzgerät oder im Akku besteht eine Störung.

6.4 Signaltöne

Die Signaltöne können den Kontakt zwischen dem Spritzgerät und dem Akku bestätigen oder Störungen anzeigen.

Wenn das Spritzgerät eingeschaltet wird, ertönt ein Signalton.

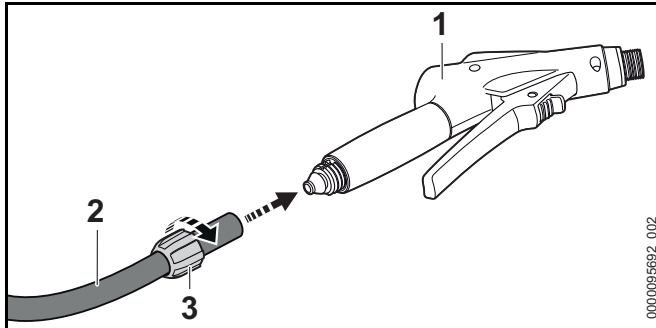
Ein kurzer Signalton ertönt ebenfalls, wenn das Spritzgerät nach einer Arbeitspause von ca. 15 Minuten sich automatisch ausschaltet.

- ▶ Falls schnell aufeinanderfolgende Signaltöne 15 Sekunden lang ertönen: Störungen beheben,  18.1.
Im Akku besteht eine Störung.
- ▶ Falls 4 lange aufeinanderfolgende Signaltöne ertönen: Störungen beheben,  18.1.
Der Ladezustand des Akkus ist zu gering.

7 Spritzgerät zusammenbauen

7.1 Spritzpistole anbauen und abbauen

7.1.1 Spritzpistole anbauen



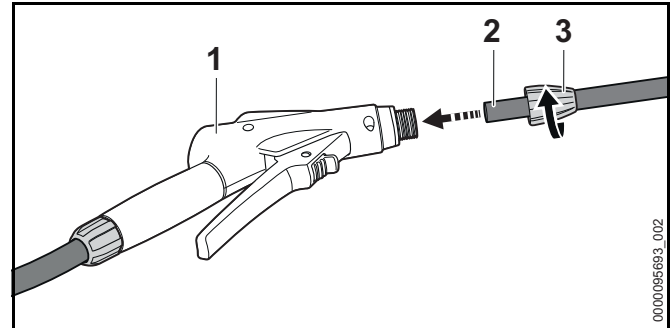
- ▶ Überwurfmutter (3) auf den Schlauch (2) schieben.
- ▶ Schlauch (2) auf den Stutzen der Pistole (1) stecken.
- ▶ Überwurfmutter (3) von Hand aufdrehen und fest anziehen.

7.1.2 Spritzpistole abbauen

- ▶ Überwurfmutter abdrehen.
- ▶ Schlauch vom Stutzen der Pistole ziehen.

7.2 Strahlrohr anbauen und abbauen

7.2.1 Strahlrohr anbauen



- ▶ Überwurfmutter (3) auf das Strahlrohr (2) schieben.
- ▶ Strahlrohr (2) in die Spritzpistole (1) schieben.
- ▶ Überwurfmutter (3) von Hand aufdrehen und fest anziehen.

7.2.2 Strahlrohr abbauen

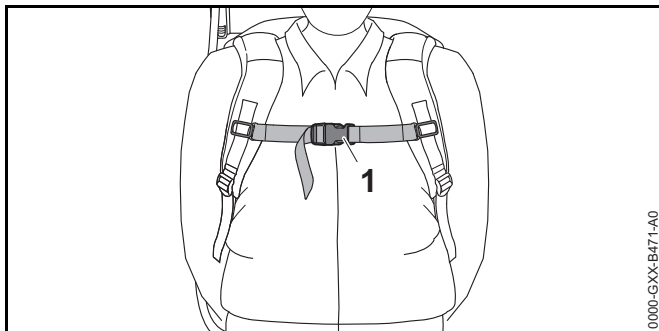
- ▶ Überwurfmutter abdrehen.
- ▶ Strahlrohr aus der Spritzpistole ziehen.

8 Spritzgerät für den Benutzer einstellen

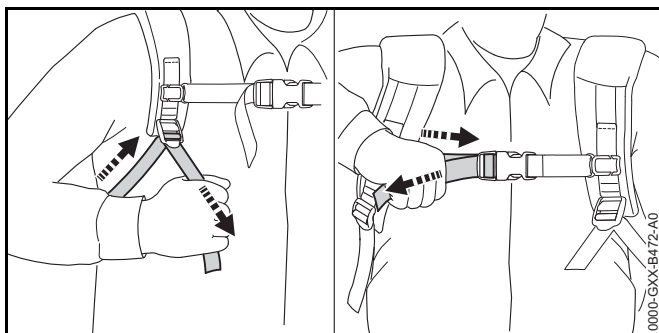
8.1 Traggurt anlegen und ablegen

8.1.1 Tragsystem anlegen und einstellen

- ▶ Tragsystem auf den Rücken setzen.



- ▶ Verschluss (1) des Brustgurts schließen.



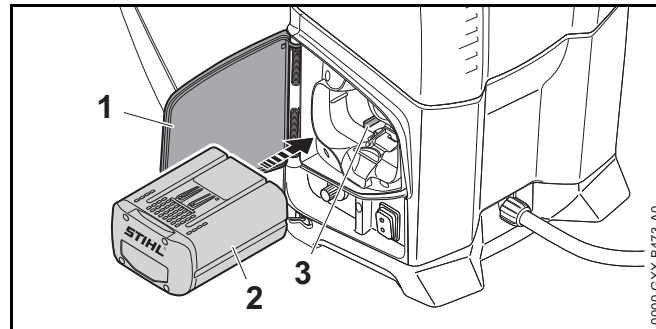
- ▶ Gurte straffen bis das Rückenpolster am Rücken anliegt.

8.1.2 Tragsystem ablegen

- ▶ Gurte lockern.
- ▶ Verschluss am Brustgurt öffnen.
- ▶ Tragsystem vom Rücken absetzen.

9 Akku einsetzen und herausnehmen

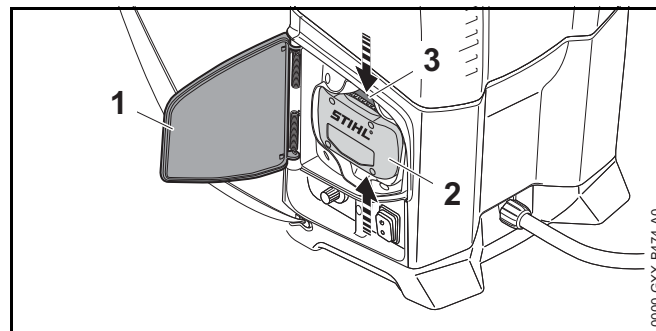
9.1 Akku einsetzen



- ▶ Spritzgerät auf eine ebene Fläche stellen.
- ▶ Klappe (1) bis zum Anschlag öffnen und halten.
- ▶ Akku (2) bis zum Anschlag in den Akku-Schacht (3) drücken.
Der Akku (2) rastet mit einem Klick ein und ist verriegelt.
- ▶ Klappe (1) schließen.

9.2 Akku herausnehmen

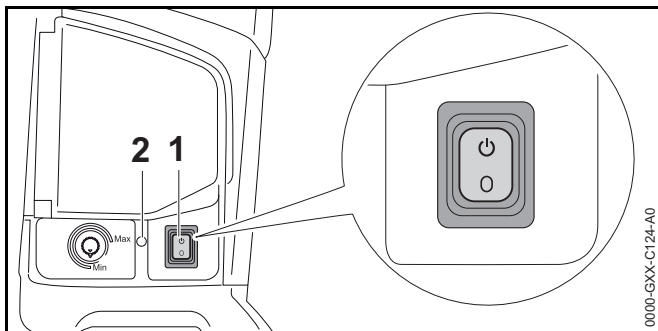
- ▶ Spritzgerät auf eine ebene Fläche stellen.
- ▶ Klappe (1) bis zum Anschlag öffnen und halten.

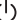


- ▶ Beide Sperrhebel (3) drücken.
Der Akku (2) ist entriegelt und kann herausgenommen werden.



10 Spritzgerät einschalten

10.1 Spritzgerät einschalten

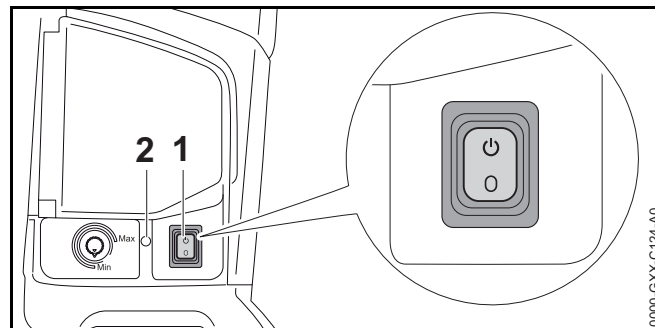



- ▶ Kippschalter (1) in die Position  stellen.
Die LED (2) leuchtet grün und ein kurzer Signalton ertönt.
Das Spritzgerät ist betriebsbereit.

Falls das eingeschaltete Spritzgerät länger als 15 Minuten nicht verwendet wird, schaltet das Spritzgerät sich automatisch aus. Die LED (2) leuchtet nicht mehr und ein kurzer Signalton ertönt.

- ▶ Kippschalter (1) in die Position  und erneut in die Position  stellen.
Das Spritzgerät ist wieder betriebsbereit.

10.2 Spritzgerät ausschalten





- ▶ Kippschalter (1) in die Position  stellen.
Die LED (2) leuchtet nicht mehr.

11 Spritzgerät prüfen

11.1 Spritzeinrichtung prüfen

Rasthebel und Schalthebel

- ▶ Spritzgerät ausschalten und Akku herausnehmen.
- ▶ Rasthebel in die Position  schieben.
- ▶ Versuchen den Schalthebel zu drücken.
- ▶ Falls sich der Schalthebel drücken lässt: Spritzgerät nicht verwenden und einen STIHL Fachhändler aufsuchen.
Der Rasthebel ist defekt.
- ▶ Rasthebel in die Position  schieben.
- ▶ Schalthebel drücken und wieder loslassen.
- ▶ Falls der Schalthebel schwergängig ist oder nicht in die Ausgangsposition zurückfedert: Spritzgerät nicht verwenden und einen STIHL Fachhändler aufsuchen.
Der Schalthebel ist defekt.

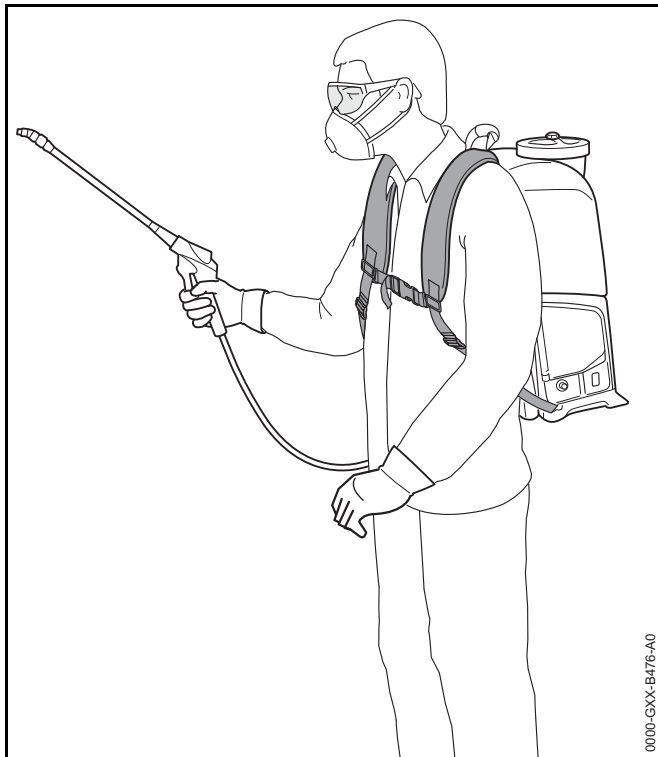
11.2 Akku prüfen

- ▶ Drucktaste am Akku drücken.
Die LEDs leuchten oder blinken.

- ▶ Falls die LEDs nicht leuchten oder blinken: Akku nicht verwenden und einen STIHL Fachhändler aufsuchen. Im Akku besteht eine Störung.

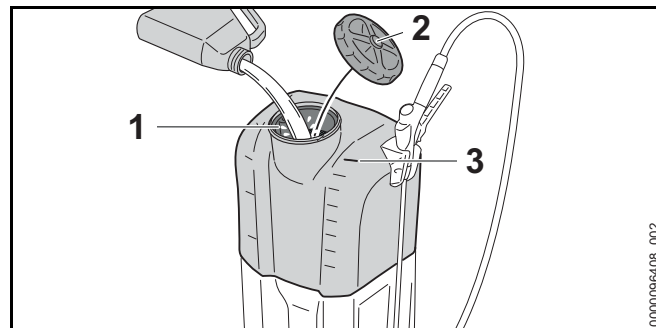
12 Mit dem Spritzgerät arbeiten

12.1 Spritzgerät halten und führen



- ▶ Spritzgerät auf dem Rücken tragen.
- ▶ Nicht vornüber beugen und den Rücken gerade halten.
- ▶ Spritzpistole mit einer Hand am Bedienungsgriff so festhalten, dass der Daumen den Bedienungsgriff umschließt.

12.2 Behälter füllen



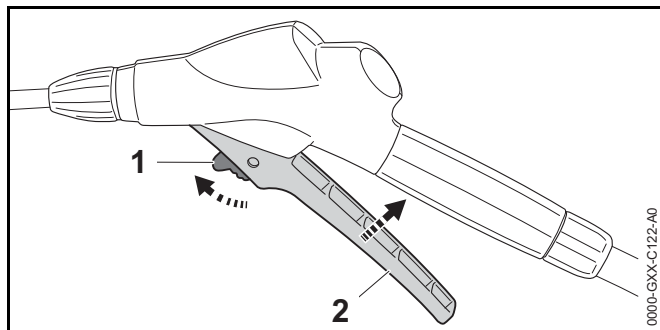
- ▶ Spritzgerät ausschalten und Akku herausnehmen.
- ▶ Spritzgerät so auf den Boden stellen, dass es nicht umkippen kann.
- ▶ Deckel (2) so lange gegen den Uhrzeigersinn drehen, bis er abgenommen werden kann.
- ▶ Deckel (2) abnehmen. Das Sieb (1) bleibt in der Öffnung eingesetzt.
- ▶ Dichtring im Deckel auf Beschädigung prüfen.
- ▶ Falls der Dichtring beschädigt ist: Nicht mit dem Spritzgerät arbeiten und einen STIHL Fachhändler aufsuchen.
- ▶ Pflanzenschutzmittel maximal bis zur obersten Begrenzungslinie (3) einfüllen.
- ▶ Deckel (2) auf den Behälter setzen.
- ▶ Deckel (2) im Uhrzeigersinn drehen und von Hand fest anziehen. Der Behälter ist verschlossen.

12.3 Behälter leeren

- ▶ Spritzgerät ausschalten und Akku herausnehmen.
- ▶ Deckel abdrehen.
- ▶ Deckel mit Sieb entnehmen.
- ▶ Behälter so an einem gut belüfteten Ort entleeren, dass keine Restmenge im Behälter bleibt.

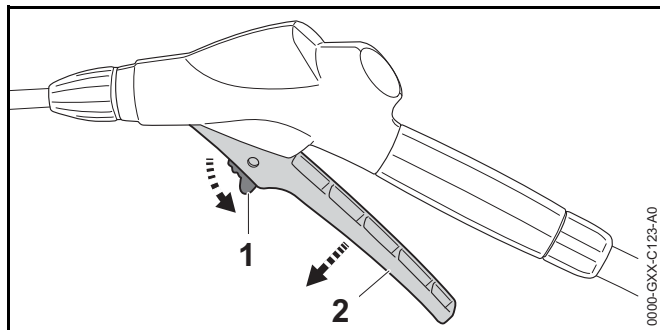
12.4 Schalthebel der Spritzpistole drücken und verriegeln

Schalthebel der Spritzpistole drücken



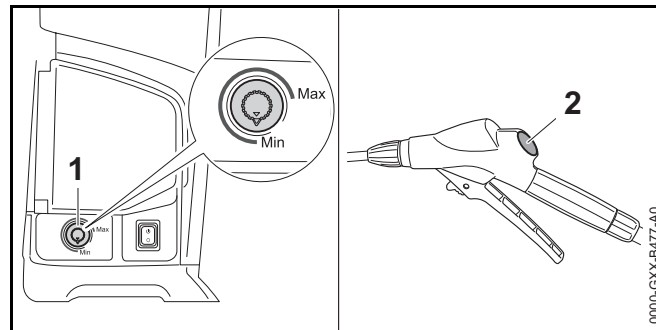
- ▶ Rasthebel (1) in die Position **I** schieben.
- ▶ Schalthebel (2) drücken und gedrückt halten. Pflanzenschutzmittel strömt aus der Düse.

Schalthebel der Spritzpistole verriegeln



- ▶ Schalthebel (2) loslassen. Pflanzenschutzmittel strömt nicht mehr aus der Düse. Das Spritzgerät ist weiterhin eingeschaltet.
- ▶ Rasthebel (1) in die Position **II** schieben.

12.5 Arbeitsdruck und Menge des Pflanzenschutzmittels einstellen



Arbeitsdruck und Menge des Pflanzenschutzmittels erhöhen

- ▶ Drehregler (1) in Richtung "Max." drehen.

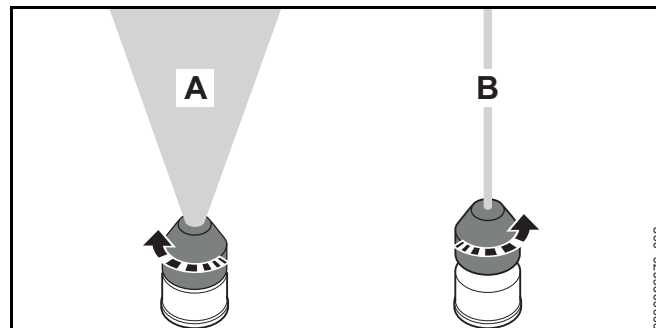
Arbeitsdruck und Menge des Pflanzenschutzmittels verringern

- ▶ Drehregler (1) in Richtung "Min." drehen.

Das Manometer (2) an der Spritzpistole zeigt den Druck an.

12.6 Düse verstellen

Die Durchflussmengen sind in den technischen Daten angegeben, 19.2.



Vollkegelstrahl (A) einstellen

- ▶ Düse bis zum Anschlag gegen den Uhrzeigersinn drehen.

Punktstrahl (B) einstellen

- ▶ Düse eine ganze Umdrehung im Uhrzeigersinn drehen.


13 Nach dem Arbeiten

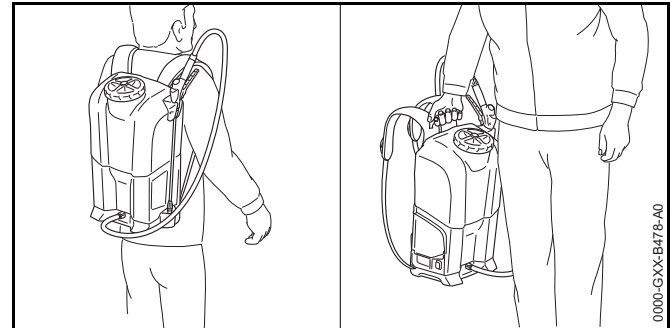
13.1 Nach dem Arbeiten

- ▶ Spritzgerät ausschalten und Akku herausnehmen.
- ▶ Schalthebel der Spritzpistole drücken.
Der Druck wird abgebaut.
- ▶ Behälter an einem gut belüfteten Ort entleeren.
- ▶ Behälter mit klarem Wasser ausspülen.
- ▶ Behälter mit klarem Wasser füllen.
- ▶ Akku einsetzen und Spritzgerät einschalten.
- ▶ Schalthebel der Spritzpistole drücken.
So lange sprühen, bis das Wasser vollständig aus dem Schlauch, der Pistole und dem Strahlrohr gespült ist.
- ▶ Spritzgerät ausschalten und Akku herausnehmen.
- ▶ Schalthebel der Spritzpistole drücken.
Der Druck wird abgebaut.
- ▶ Düse und Strahlrohr abbauen und reinigen.
- ▶ Spritzpistole abbauen und das restliche Wasser aus der Spritzpistole laufen lassen.
- ▶ Spritzgerät reinigen.
- ▶ Filter reinigen.
- ▶ Düse reinigen.
- ▶ Spritzgerät trocknen lassen.

14 Transportieren

14.1 Spritzgerät transportieren

- ▶ Spritzgerät ausschalten, Rasthebel in die Position  schieben und Akku herausnehmen.
- ▶ Behälter leeren.

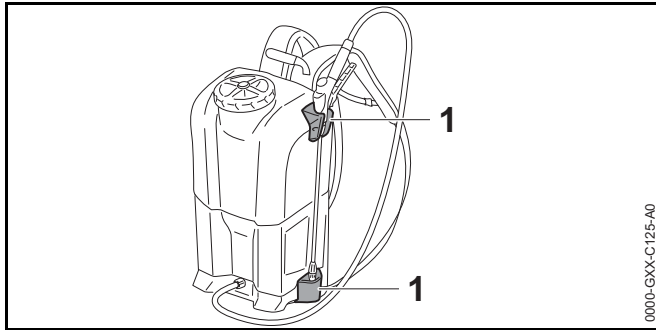


- ▶ Spritzgerät am Transportgriff oder auf dem Rücken tragen.
- ▶ Falls das Spritzgerät in einem Fahrzeug transportiert wird: Spritzgerät stehend so sichern, dass das Spritzgerät nicht umkippen und sich nicht bewegen kann.

15 Aufbewahren

15.1 Spritzgerät aufbewahren

- ▶ Spritzgerät ausschalten und Akku herausnehmen.
- ▶ Spritzgerät so aufbewahren, dass folgende Bedingungen erfüllt sind:
 - Das Spritzgerät ist außerhalb der Reichweite von Kindern.
 - Das Spritzgerät ist mit Frischwasser gespült.
 - Das Spritzgerät ist sauber und trocken.
 - Das Spritzgerät ist in einem Temperaturbereich über 0 °C.
 - Das Spritzgerät ist vor Sonneneinstrahlung geschützt.



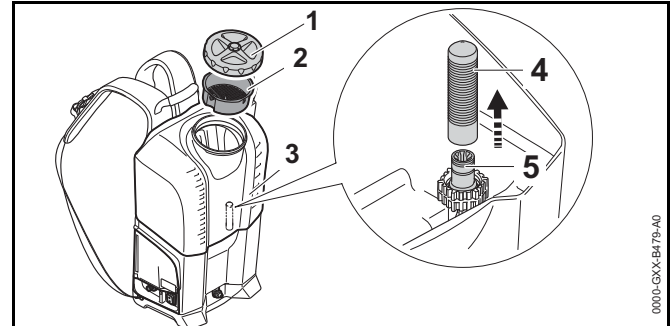
- ▶ Spritzeinrichtung in den Haltern (1) am Spritzgerät aufbewahren.

16 Reinigen

16.1 Spritzgerät reinigen

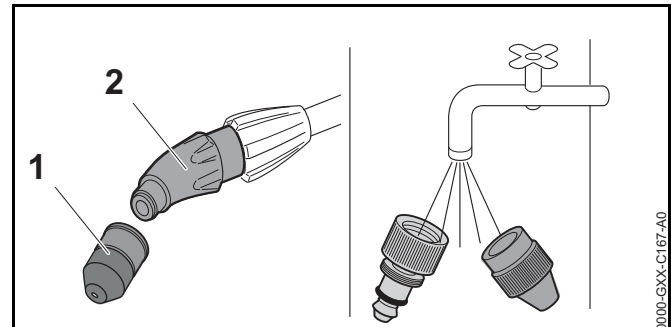
- ▶ Spritzgerät ausschalten und Akku herausnehmen.
- ▶ Spritzgerät und Traggurte mit einem feuchten Tuch reinigen.
- ▶ Lüftungsschlitze mit einem Pinsel reinigen.
- ▶ Fremdkörper aus dem Akku-Schacht entfernen und den Akku-Schacht mit einem feuchten Tuch reinigen.
- ▶ Elektrische Kontakte im Akku-Schacht mit einem Pinsel oder einer weichen Bürste reinigen.
- ▶ Falls die Bodenplatte verschmutzt ist: Bodenplatte mit einem feuchten Tuch oder einer weichen Bürste reinigen.

16.2 Filter reinigen



- ▶ Spritzgerät ausschalten und Akku herausnehmen.
- ▶ Deckel (1) mit Sieb (2) abnehmen.
- ▶ Filter (4) aus dem Behälter (3) herausnehmen.
- ▶ Filter (4) unter fließendem Wasser abspülen.
- ▶ Filter (4) auf den Stutzen (5) schieben und bis zum Anschlag nach unten drücken.

16.3 Düse reinigen



- ▶ Düse (1) vom Verbindungsstück (2) abdrehen.
- ▶ Düse (1) auseinanderbauen.
- ▶ Düse (1) unter fließendem Wasser abspülen und mit einem Tuch trocknen.
- ▶ Düse (1) auf das Verbindungsstück (2) drehen und von Hand fest anziehen.

16.4 Akku reinigen

- ▶ Akku mit einem feuchten Tuch reinigen.

17 Warten und Reparieren

17.1 Spritzgerät warten und reparieren

Der Benutzer kann das Spritzgerät nicht selbst warten und nicht reparieren.

- ▶ Falls das Spritzgerät gewartet werden muss oder defekt oder beschädigt ist: Einen STIHL Fachhändler aufsuchen.

17.2 Akku warten und reparieren

Der Akku muss nicht gewartet werden und kann nicht repariert werden.

- ▶ Falls der Akku defekt oder beschädigt ist: Akku ersetzen.

18 Störungen beheben

18.1 Störungen des Spritzgeräts oder des Akkus beheben

Störung	LEDs am Akku und Signaltöne am Spritzgerät	Ursache	Abhilfe
Die Pumpe läuft beim Einschalten nicht an.	1 LED blinkt grün und 4 lange aufeinanderfolgende Signaltöne ertönen.	Der Ladezustand des Akkus ist zu gering.	▶ Akku so laden, wie es in der Gebrauchsanleitung Ladegeräte STIHL AL 101, 300, 500 beschrieben ist.
	1 LED leuchtet rot.	Der Akku ist zu warm oder zu kalt.	▶ Akku herausnehmen. ▶ Akku abkühlen oder erwärmen lassen.
	3 LEDs blinken rot.	Im Spritzgerät besteht eine Störung.	▶ Akku herausnehmen. ▶ Elektrische Kontakte im Akku-Schacht reinigen. ▶ Akku einsetzen. ▶ Spritzgerät einschalten. ▶ Falls weiterhin 3 LEDs rot blinken: Spritzgerät nicht verwenden und einen STIHL Fachhändler aufsuchen.
	3 LEDs leuchten rot.	Der Spritzgerät ist zu warm.	▶ Akku herausnehmen. ▶ Spritzgerät abkühlen lassen.
	4 LEDs blinken rot und schnell aufeinanderfolgende Signaltöne ertönen 15 Sekunden lang.	Im Akku besteht eine Störung.	▶ Akku herausnehmen und erneut einsetzen. ▶ Spritzgerät einschalten. ▶ Falls weiterhin 4 LEDs rot blinken und kurze, schnell aufeinanderfolgende Signaltöne ertönen: Akku nicht verwenden und einen STIHL Fachhändler aufsuchen.
		Die elektrische Verbindung zwischen dem Spritzgerät und dem Akku ist unterbrochen.	▶ Akku herausnehmen. ▶ Elektrische Kontakte im Akku-Schacht reinigen. ▶ Akku einsetzen.
		Das Spritzgerät oder der Akku sind feucht.	▶ Spritzgerät oder Akku trocknen lassen.

Störung	LEDs am Akku und Signaltöne am Spritzgerät	Ursache	Abhilfe
Die Pumpe schaltet im Betrieb ab.	3 LEDs leuchten rot.	Das Spritzgerät ist zu warm.	<ul style="list-style-type: none"> ▶ Akku herausnehmen. ▶ Spritzgerät abkühlen lassen.
		Es besteht eine elektrische Störung.	<ul style="list-style-type: none"> ▶ Akku herausnehmen und erneut einsetzen. ▶ Spritzgerät einschalten.
Die Betriebszeit des Spritzgeräts ist zu kurz.		Der Akku ist nicht vollständig geladen.	▶ Akku vollständig laden, wie es in der Gebrauchsanleitung Ladegeräte STIHL AL 101, 300, 500 beschrieben ist.
		Die Lebensdauer des Akkus ist überschritten.	▶ Akku ersetzen.
Das Spritzgerät saugt kein Pflanzenschutzmittel an.		Der Filter oder die Spritzeinrichtung sind verstopft.	▶ Filter und Spritzeinrichtung reinigen.
Die Spritzeinrichtung vibriert und das Manometer schwankt.		Der Pulsationsdämpfer an der Pumpe arbeitet nicht ordnungsgemäß.	<ul style="list-style-type: none"> ▶ Spritzgerät ausschalten und Akku herausnehmen. ▶ Behälter entleeren. ▶ Akku einsetzen und Spritzgerät einschalten. ▶ Schalthebel der Spritzpistole für 30 Sekunden drücken. ▶ Behälter neu befüllen.
Der Sprühstrahl hat eine veränderte Form.		Die Düse ist verstopft.	▶ Düse reinigen.
		Die Düse ist verschlissen.	▶ Düse ersetzen.
Das Pflanzenschutzmittel tritt im Bereich der Schlauchschelle aus dem Spritzgerät.		Die Schlauchschelle hat sich gelöst.	▶ Schraube an der Schlauchschelle fest anziehen.
Der Deckel lässt sich nicht öffnen.		Der Druck im Behälter ist zu hoch.	<ul style="list-style-type: none"> ▶ Spritzgerät ausschalten und Akku herausnehmen. ▶ Schalthebel der Spritzpistole drücken, um Druck abzubauen.

19 Technische Daten

19.1 Spritzgerät STIHL SGA 85

- Zulässiger Akku: STIHL AP 100 und AP 200
- Maximaler Arbeitsdruck: 6 bar
- Maximale Einfüllmenge: 17 l
- Gewicht ohne Akku und leerem Behälter: 6,2 kg
- Gewicht mit Akku und befülltem Behälter: Max. 25 kg
- Restvolumen des Spritzmediums (gemessen mit Punktstrahl bei 1,5 bar) : 250 ml
- Maschenweite des Filters: 0,25 mm x 6,3 mm
- Maschenweite des Siebs: 1,4 mm x 1,4 mm

Die Laufzeit ist unter www.stihl.com/battery-life angegeben.

19.2 Durchflussmenge

Druck 2 bar

- Vollkegelstrahl: 0,45 l/min
- Punktstrahl: 1,18 l/min

Druck 3 bar

- Vollkegelstrahl: 0,55 l/min
- Punktstrahl: 1,43 l/min

Druck 4 bar

- Vollkegelstrahl: 0,64 l/min
- Punktstrahl: 1,65 l/min

Druck 6 bar

- Vollkegelstrahl: 0,77 l/min

19.3 Akku STIHL AP

- Akku-Technologie: Lithium-Ionen
- Spannung: 36 V
- Kapazität in Ah: siehe Leistungsschild
- Energieinhalt in Wh: siehe Leistungsschild
- Gewicht in kg: siehe Leistungsschild
- Zulässiger Temperaturbereich für Verwendung und Aufbewahrung: - 10 °C bis + 50 °C

19.4 Schallwerte und Vibrationswerte

Der K-Wert für die Schalldruckpegel beträgt 2 dB(A). Der K-Wert für die Schalleistungspegel beträgt 2 dB(A).

- Schalldruckpegel L_p gemessen nach ISO 11203: 66 dB(A)
- Schalleistungspegel L_w gemessen nach ISO 3744: 77 dB(A)
- Vibrationswert $a_{hv,eq}$ gemessen nach ISO 20643, Strahlrohr: 0,9 m/s²:

Informationen zur Erfüllung der Arbeitgeberrichtlinie Vibration 2002/44/EG sind unter www.stihl.com/vib angegeben.

19.5 REACH

REACH bezeichnet eine EG-Verordnung zur Registrierung, Bewertung und Zulassung von Chemikalien.

Informationen zur Erfüllung der REACH Verordnung sind unter www.stihl.com/reach angegeben.

20 Ersatzteile und Zubehör

20.1 Ersatzteile und Zubehör

STIHL Diese Symbole kennzeichnen original STIHL Ersatzteile und original STIHL Zubehör.

STIHL empfiehlt, original STIHL Ersatzteile und original STIHL Zubehör zu verwenden.

Ersatzteile und Zubehör anderer Hersteller können durch STIHL hinsichtlich Zuverlässigkeit, Sicherheit und Eignung trotz laufender Marktbeobachtung nicht beurteilt werden und STIHL kann für deren Einsatz auch nicht einstehen.

Original STIHL Ersatzteile und original STIHL Zubehör sind bei einem STIHL Fachhändler erhältlich.

21 Entsorgung

21.1 Spritzgerät und Akku entsorgen

Informationen zur Entsorgung sind bei einem STIHL Fachhändler erhältlich.

- ▶ Spritzgerät, Akku, Pflanzenschutzmittel, Zubehör und Verpackung vorschriftsmäßig und umweltfreundlich entsorgen.

22 EU-Konformitätserklärung

22.1 Spritzgerät STIHL SGA 85

ANDREAS STIHL AG & Co. KG
Badstraße 115
D-71336 Waiblingen
Deutschland

erklärt in alleiniger Verantwortung, dass

- Bauart: Akku-Spritzgerät
- Fabrikmarke: STIHL
- Typ: SGA 85
- Serienidentifizierung: 4854

den einschlägigen Bestimmungen der Richtlinien 2011/65/EU, 2014/30/EU, 2006/42/EG und 2009/127/EG entspricht und in Übereinstimmung mit den jeweils zum Produktionsdatum gültigen Versionen der folgenden Normen entwickelt und gefertigt worden ist: EN 55014-1, EN 55014-2 und EN 62841-1 unter Berücksichtigung der Normen EN 60335-1, EN 60335-2-41, EN ISO 19932-1, EN ISO 19932-2 und EN ISO 12100.


Die Technischen Unterlagen sind bei der Produktzulassung der ANDREAS STIHL AG & Co. KG aufbewahrt.

Das Baujahr, das Herstellungsland und die Maschinenummer sind auf dem Spritzgerät angegeben.

Waiblingen, 03.02.2020

ANDREAS STIHL AG & Co. KG

i. V.



Dr. Jürgen Hoffmann, Leiter Erzeugnisdaten, -vorschriften und Zulassung

23 Anschriften

23.1 STIHL Hauptverwaltung

ANDREAS STIHL AG & Co. KG
Postfach 1771
D-71307 Waiblingen

23.2 STIHL Vertriebsgesellschaften

DEUTSCHLAND

STIHL Vertriebszentrale AG & Co. KG
Robert-Bosch-Straße 13
64807 Dieburg
Telefon: +49 6071 3055358

ÖSTERREICH

STIHL Ges.m.b.H.
Fachmarktstraße 7
2334 Vösendorf
Telefon: +43 1 86596370

SCHWEIZ

STIHL Vertriebs AG
Isenrietstraße 4
8617 Mönchaltorf
Telefon: +41 44 9493030

TSCHECHISCHE REPUBLIK

Andreas STIHL, spol. s r.o.
Chrlická 753
664 42 Modřice

23.3 STIHL Importeure

BOSNIEN-HERZEGOWINA

UNIKOMERC d. o. o.
Bišće polje bb
88000 Mostar
Telefon: +387 36 352560
Fax: +387 36 350536

KROATIEN

UNIKOMERC - UVOZ d.o.o.
Sjedište:
Amruševa 10, 10000 Zagreb
Prodaja:
Ulica Kneza Ljudevita Posavskog 56, 10410 Velika Gorica
Telefon: +385 1 6370010

Fax: +385 1 6221569

TÜRKEI

SADAL TARIM MAKİNALARI DIŞ TİCARET A.Ş.
Alsancak Sokak, No:10 I-6 Özel Parsel
34956 Tuzla, İstanbul
Telefon: +90 216 394 00 40
Fax: +90 216 394 00 44

24 Allgemeine Sicherheitshinweise für Elektrowerkzeuge

24.1 Einleitung

Dieses Kapitel gibt die in der Norm EN/IEC 62841 für handgeführte motorbetriebene Elektrowerkzeuge vorformulierten, allgemeinen Sicherheitshinweise wieder.

STIHL muss diese Texte abdrucken.

Die unter "Elektrische Sicherheit" angegebenen Sicherheitshinweise zur Vermeidung eines elektrischen Schlags sind für STIHL Akku-Produkte nicht anwendbar.



WARNUNG

Lesen Sie alle Sicherheitshinweise, Anweisungen, Bebilderungen und technischen Daten, mit denen dieses Elektrowerkzeug versehen ist. Versäumnisse bei der Einhaltung der nachfolgenden Anweisungen können elektrischen Schlag, Brand und/oder schwere Verletzungen verursachen. **Bewahren Sie alle Sicherheitshinweise und Anweisungen für die Zukunft auf.**

Der in den Sicherheitshinweisen verwendete Begriff „Elektrowerkzeug“ bezieht sich auf netzbetriebene Elektrowerkzeuge (mit Netzleitung) oder auf akkubetriebene Elektrowerkzeuge (ohne Netzleitung).

24.2 Arbeitsplatzsicherheit

- a) **Halten Sie Ihren Arbeitsbereich sauber und gut beleuchtet.** Unordnung oder unbeleuchtete Arbeitsbereiche können zu Unfällen führen.
- b) **Arbeiten Sie mit dem Elektrowerkzeug nicht in explosionsgefährdeter Umgebung, in der sich brennbare Flüssigkeiten, Gase oder Stäube befinden.** Elektrowerkzeuge erzeugen Funken, die den Staub oder die Dämpfe entzünden können.
- c) **Halten Sie Kinder und andere Personen während der Benutzung des Elektrowerkzeugs fern.** Bei Ablenkung können Sie die Kontrolle über das Elektrowerkzeug verlieren.

24.3 Elektrische Sicherheit

- a) **Der Anschlussstecker des Elektrowerkzeugs muss in die Steckdose passen. Der Stecker darf in keiner Weise verändert werden. Verwenden Sie keine Adapterstecker gemeinsam mit Schutzgeerdeten Elektrowerkzeugen.** Unveränderte Stecker und passende Steckdosen verringern das Risiko eines elektrischen Schlages.
- b) **Vermeiden Sie Körperkontakt mit geerdeten Oberflächen wie von Rohren, Heizungen, Herden und Kühlschränken.** Es besteht ein erhöhtes Risiko durch elektrischen Schlag, wenn Ihr Körper geerdet ist.
- c) **Halten Sie Elektrowerkzeuge von Regen oder Nässe fern.** Das Eindringen von Wasser in ein Elektrowerkzeug erhöht das Risiko eines elektrischen Schlages.
- d) **Zweckentfremden Sie die Anschlussleitung nicht. Verwenden Sie die Anschlussleitung niemals zum Tragen, Ziehen oder um den Stecker des Elektrowerkzeugs herauszuziehen. Halten Sie die Anschlussleitung fern von Hitze, Öl, scharfen Kanten oder sich bewegenden Teilen.** Beschädigte oder verwickelte Anschlussleitungen erhöhen das Risiko eines elektrischen Schlages.

- e) **Wenn Sie mit einem Elektrowerkzeug im Freien arbeiten, verwenden Sie nur Verlängerungsleitungen, die auch für den Außenbereich geeignet sind.** Die Anwendung einer für den Außenbereich geeigneten Verlängerungsleitung verringert das Risiko eines elektrischen Schlages.
- f) **Wenn der Betrieb des Elektrowerkzeugs in feuchter Umgebung nicht vermeidbar ist, verwenden Sie einen Fehlerstromschutzschalter.** Der Einsatz eines Fehlerstromschutzschalters vermindert das Risiko eines elektrischen Schlages.

24.4 Sicherheit von Personen

- a) **Seien Sie aufmerksam, achten Sie darauf, was Sie tun, und gehen Sie mit Vernunft an die Arbeit mit einem Elektrowerkzeug. Benutzen Sie kein Elektrowerkzeug, wenn Sie müde sind oder unter dem Einfluss von Drogen, Alkohol oder Medikamenten stehen.** Ein Moment der Unachtsamkeit beim Gebrauch des Elektrowerkzeugs kann zu ernsthaften Verletzungen führen.
- b) **Tragen Sie persönliche Schutzausrüstung und immer eine Schutzbrille.** Das Tragen persönlicher Schutzausrüstung, wie Staubmaske, rutschfeste Sicherheitsschuhe, Schutzhelm oder Gehörschutz, je nach Art und Einsatz des Elektrowerkzeugs, verringert das Risiko von Verletzungen.
- c) **Vermeiden Sie eine unbeabsichtigte Inbetriebnahme. Vergewissern Sie sich, dass das Elektrowerkzeug ausgeschaltet ist, bevor Sie es an die Stromversorgung und/oder den Akku anschließen, es aufnehmen oder tragen.** Wenn Sie beim Tragen des Elektrowerkzeugs den Finger am Schalter haben oder das Elektrowerkzeug eingeschaltet an die Stromversorgung anschließen, kann dies zu Unfällen führen.
- d) **Entfernen Sie Einstellwerkzeuge oder Schraubenschlüssel, bevor Sie das Elektrowerkzeug einschalten.** Ein Werkzeug oder Schlüssel, der sich in einem drehenden Teil des Elektrowerkzeugs befindet, kann zu Verletzungen führen.

- e) **Vermeiden Sie eine abnormale Körperhaltung. Sorgen Sie für einen sicheren Stand und halten Sie jederzeit das Gleichgewicht.** Dadurch können Sie das Elektrowerkzeug in unerwarteten Situationen besser kontrollieren.
- f) **Tragen Sie geeignete Kleidung. Tragen Sie keine weite Kleidung oder Schmuck. Halten Sie Haare und Kleidung fern von sich bewegenden Teilen.** Lockere Kleidung, Schmuck oder lange Haare können von sich bewegenden Teilen erfasst werden.
- g) **Wenn Staubabsaug- und -auffangeinrichtungen montiert werden können, sind diese anzuschließen und richtig zu verwenden.** Verwendung einer Staubabsaugung kann Gefährdungen durch Staub verringern.
- h) **Wiegen Sie sich nicht in falscher Sicherheit und setzen Sie sich nicht über die Sicherheitsregeln für Elektrowerkzeuge hinweg, auch wenn Sie nach vielfachem Gebrauch mit dem Elektrowerkzeug vertraut sind.** Achtloses Handeln kann binnen Sekundenbruchteilen zu schweren Verletzungen führen.

24.5 Verwendung und Behandlung des Elektrowerkzeugs

- a) **Überlasten Sie das Elektrowerkzeug nicht. Verwenden Sie für Ihre Arbeit das dafür bestimmte Elektrowerkzeug.** Mit dem passenden Elektrowerkzeug arbeiten Sie besser und sicherer im angegebenen Leistungsbereich.
- b) **Benutzen Sie kein Elektrowerkzeug, dessen Schalter defekt ist.** Ein Elektrowerkzeug, das sich nicht mehr ein- oder ausschalten lässt, ist gefährlich und muss repariert werden.
- c) **Ziehen Sie den Stecker aus der Steckdose und/oder entfernen Sie einen abnehmbaren Akku, bevor Sie Geräteeinstellungen vornehmen, Einsatzwerkzeugteile wechseln oder das Elektrowerkzeug weglegen.** Diese Vorsichtsmaßnahme verhindert den unbeabsichtigten Start des Elektrowerkzeugs.
- d) **Bewahren Sie unbenutzte Elektrowerkzeuge außerhalb der Reichweite von Kindern auf. Lassen Sie keine Personen das Elektrowerkzeug benutzen, die mit diesem**

nicht vertraut sind oder diese Anweisungen nicht gelesen haben. Elektrowerkzeuge sind gefährlich, wenn sie von unerfahrenen Personen benutzt werden.

- e) **Pflegen Sie Elektrowerkzeuge und Einsatzwerkzeug mit Sorgfalt. Kontrollieren Sie, ob bewegliche Teile einwandfrei funktionieren und nicht klemmen, ob Teile gebrochen oder so beschädigt sind, dass die Funktion des Elektrowerkzeugs beeinträchtigt ist. Lassen Sie beschädigte Teile vor dem Einsatz des Elektrowerkzeugs reparieren.** Viele Unfälle haben ihre Ursache in schlecht gewarteten Elektrowerkzeugen.
- f) **Halten Sie Schneidwerkzeuge scharf und sauber.** Sorgfältig gepflegte Schneidwerkzeuge mit scharfen Schneidkanten verklemmen sich weniger und sind leichter zu führen.
- g) **Verwenden Sie Elektrowerkzeug, Einsatzwerkzeug, Einsatzwerkzeuge usw. entsprechend diesen Anweisungen. Berücksichtigen Sie dabei die Arbeitsbedingungen und die auszuführende Tätigkeit.** Der Gebrauch von Elektrowerkzeugen für andere als die vorgesehenen Anwendungen kann zu gefährlichen Situationen führen.
- h) **Halten Sie Griffe und Griffflächen trocken, sauber und frei von Öl und Fett.** Rutschige Griffe und Griffflächen erlauben keine sichere Bedienung und Kontrolle des Elektrowerkzeugs in unvorhergesehenen Situationen.

24.6 Verwendung und Behandlung des Akkuwerkzeugs

- a) **Laden Sie die Akkus nur mit Ladegeräten auf, die vom Hersteller empfohlen werden.** Durch ein Ladegerät, das für eine bestimmte Art von Akkus geeignet ist, besteht Brandgefahr, wenn es mit anderen Akkus verwendet wird.
- b) **Verwenden Sie nur die dafür vorgesehenen Akkus in den Elektrowerkzeugen.** Der Gebrauch von anderen Akkus kann zu Verletzungen und Brandgefahr führen.
- c) **Halten Sie den nicht benutzten Akku fern von Büroklammern, Münzen, Schlüsseln, Nägeln, Schrauben oder anderen kleinen Metallgegenständen, die eine**

Überbrückung der Kontakte verursachen könnten. Ein Kurzschluss zwischen den Akkukontakten kann Verbrennungen oder Feuer zur Folge haben.

- d) **Bei falscher Anwendung kann Flüssigkeit aus dem Akku austreten. Vermeiden Sie den Kontakt damit. Bei zufälligem Kontakt mit Wasser abspülen. Wenn die Flüssigkeit in die Augen kommt, nehmen Sie zusätzlich ärztliche Hilfe in Anspruch.** Austretende Akkufflüssigkeit kann zu Hautreizungen oder Verbrennungen führen.
- e) **Benutzen Sie keinen beschädigten oder veränderten Akku.** Beschädigte oder veränderte Akkus können sich unvorhersehbar verhalten und zu Feuer, Explosion oder Verletzungsgefahr führen.
- f) **Setzen Sie einen Akku keinem Feuer oder zu hohen Temperaturen aus.** Feuer oder Temperaturen über 130 °C (265 °F) können eine Explosion hervorrufen.
- g) **Befolgen Sie alle Anweisungen zum Laden und laden Sie den Akku oder das Akkuwerkzeug niemals außerhalb des in der Betriebsanleitung angegebenen Temperaturbereichs.** Falsches Laden oder Laden außerhalb des zugelassenen Temperaturbereichs kann den Akku zerstören und die Brandgefahr erhöhen.

24.7 Service

- a) **Lassen Sie Ihr Elektrowerkzeug nur von qualifiziertem Fachpersonal und nur mit Original-Ersatzteilen reparieren.** Damit wird sichergestellt, dass die Sicherheit des Elektrowerkzeugs erhalten bleibt.
- b) **Warten Sie niemals beschädigte Akkus.** Sämtliche Wartung von Akkus sollte nur durch den Hersteller oder bevollmächtigte Kundendienststellen erfolgen.

Contents

1	Introduction	32	9.1	Inserting the battery	45
2	Guide to Using this Manual	32	9.2	Removing the Battery	45
2.1	Applicable Documents	32	10	Switching On	46
2.2	Warning Notices in Text	33	10.1	Switching on the sprayer	46
2.3	Symbols in Text	33	10.2	Switching Off	46
3	Overview	33	11	Checking the Sprayer	46
3.1	Sprayer	33	11.1	Checking the spray attachment	46
3.2	Spraying Attachment	34	11.2	Testing the Battery	46
3.3	Icons	35	12	Using the Sprayer	47
4	Safety Precautions	35	12.1	Holding and Controlling the Sprayer	47
4.1	Warning Symbols	35	12.2	Filling the tank	47
4.2	Intended Use	36	12.3	Emptying the Container	47
4.3	The Operator	36	12.4	Squeezing and locking the spray gun trigger	48
4.4	Clothing and Equipment	37	12.5	Adjusting Operating Pressure and Flow Rate of Plant Protection Product	48
4.5	Work Area and Surroundings	37	12.6	Adjusting the Nozzle	48
4.6	Safe Condition	38	13	After Finishing Work	49
4.7	Working	39	13.1	After Finishing Work	49
4.8	Transporting	41	14	Transporting	49
4.9	Storing	42	14.1	Transporting the Sprayer	49
4.10	Cleaning, Maintenance and Repair	42	15	Storing	49
5	Preparing Sprayer for Operation	43	15.1	Storing the Sprayer	49
5.1	Preparing Sprayer for Operation	43	16	Cleaning	50
6	Charging the Battery, LEDs	43	16.1	Cleaning the Sprayer	50
6.1	Charging the Battery	43	16.2	Cleaning the Filter	50
6.2	Displaying State of Charge	43	16.3	Cleaning the Nozzle	50
6.3	LEDs on the battery	43	16.4	Cleaning the Battery	50
6.4	Beeps	44	17	Maintenance and Repairs	50
7	Assembling the Sprayer	44	17.1	Servicing and Repairing the Sprayer	50
7.1	Attaching and removing the spray gun	44	17.2	Servicing and Repairing the Battery	50
7.2	Attaching and removing the spray lance	44	18	Troubleshooting	51
8	Adjusting Sprayer for User	44	18.1	Troubleshooting the Sprayer or the Battery	51
8.1	Fitting and Removing Harness	44	19	Specifications	53
9	Removing and Fitting the Battery	45			

STIHL

This instruction manual is protected by copyright. All rights reserved, especially the rights to reproduce, translate and process with electronic systems.

19.1 STIHL SGA 85 Sprayer	53
19.2 Flow rate	53
19.3 STIHL AP battery	53
19.4 Sound Values and Vibration Values	53
19.5 REACH	53
20 Spare Parts and Accessories	54
20.1 Spare parts and accessories	54
21 Disposal	54
21.1 Disposing of Sprayer and Battery	54
22 EC Declaration of Conformity	54
22.1 STIHL SGA 85 Sprayer	54
23 General Power Tool Safety Warnings	54
23.1 Introduction	54
23.2 Work area safety	55
23.3 Electrical safety	55
23.4 Personal safety	55
23.5 Electric power tool use and care	56
23.6 Battery tool use and care	56
23.7 Service	57

1 Introduction

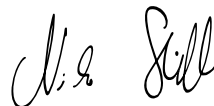
Dear Customer,

Thank you for choosing STIHL. We develop and manufacture our quality products to meet our customers' requirements. The products are designed for reliability even under extreme conditions.

STIHL also stands for premium service quality. Our dealers guarantee competent advice and instruction as well as comprehensive service support.

STIHL expressly commit themselves to a sustainable and responsible handling of natural resources. This user manual is intended to help you use your STIHL product safely and in an environmentally friendly manner over a long service life.

We thank you for your confidence in us and hope you will enjoy working with your STIHL product.



Dr. Nikolas Stihl

IMPORTANT! READ BEFORE USING AND KEEP IN A SAFE PLACE FOR REFERENCE.

2 Guide to Using this Manual

2.1 Applicable Documents

The local safety regulations apply.

- ▶ In addition to this User Manual, read, understand and keep the following documents:
 - Instructions and packaging supplied with the plant protection product you are using
 - Safety notices and precautions for STIHL AP battery

- User manual for STIHL AL 101, 300, 500 chargers
- Instruction Manual and packaging of the accessory used
- Safety information for STIHL batteries and products with built-in battery: www.stihl.com/safety-data-sheets

2.2 Warning Notices in Text

DANGER

This notice refers to risks which result in serious or fatal injury.

- ▶ Serious or fatal injuries can be avoided by taking the precautions mentioned.

WARNING

This notice refers to risks which **can** result in serious or fatal injury.

- ▶ Serious or fatal injuries can be avoided by taking the precautions mentioned.

NOTICE

This notice refers to risks which can result in damage to property.

- ▶ Damage to property can be avoided by taking the precautions mentioned.

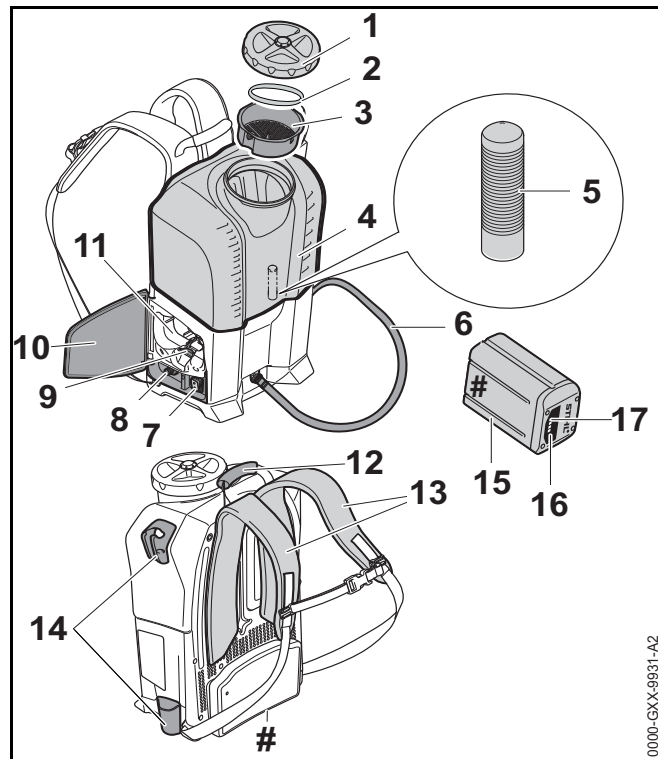
2.3 Symbols in Text



This symbol refers to a chapter in this instruction manual.

3 Overview

3.1 Sprayer



1 Cap

The cover closes the suction container.

2 Gasket

Seals the container.

3 Filter

The filter screens coarse particles from the plant protection product.

4 Container

The container is filled with plant protection product.

5 Filters

The filter screens fine particles from the plant protection product.

6 Hose

The hose directs the plant protection product to the spray gun.

7 Rocker switch

The rocker switch is used to switch the sprayer on and off.

8 Rotary control

The rotary control is used to set the working pressure and the amount of the plant protection product.

9 Locking lever

The locking lever holds the battery in the battery compartment.

10 Flap

The flap covers the battery compartment.

11 Battery compartment

The battery compartment holds the battery.

12 Carrying handle

The carrying handle is used to carry the sprayer.

13 Carrying strap

Distributes weight of sprayer over shoulders and back.

14 Holders

The supports are used to store the spray gun.

15 Battery

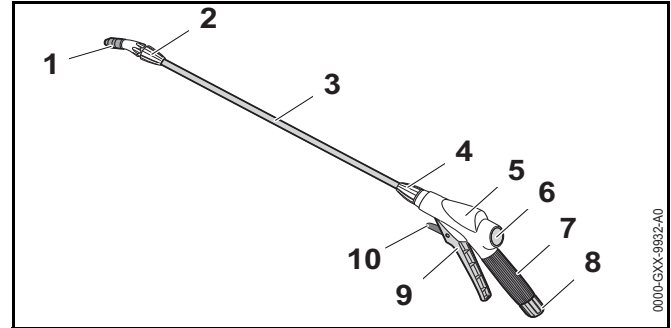
The battery supplies the sprayer with energy.

16 LEDs

The LEDs indicate the state of charge of the battery and any faults.

17 Button

The button activates the LEDs on the battery.

Rating plate with machine number**3.2 Spraying Attachment****1 Nozzle**

Produces the spray.

2 Union Nut

Secures the nozzle to the spray wand.

3 Spray Wand

Connects the spray gun to the nozzle.

4 Union Nut

Secures the spray wand to the spray gun.

5 Spray Gun

Connects to the spray wand and hose.

6 Pressure Gauge

Shows sprayer's operating pressure.

7 Control Handle

For holding and controlling the sprayer.

8 Union Nut

Secures the hose to the spray gun.

9 Trigger

Opens and closes the valve in the spray gun. Starts and stops the spray.

10 Retaining Latch

Unlocks the trigger.

3.3 Icons

Meanings of symbols that may be on the sprayer and on the battery:



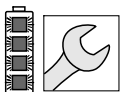
Retaining latch unlocks the trigger in this position.



Retaining latch locks the trigger in this position.



1 LED emits red light. The battery is too warm or too cold.



4 LEDs flash red. There is a fault in the battery.



The information next to the symbol indicates the energy content of the battery according to the cell manufacturer's specification. The energy content available in operation is lower.



Do not dispose of the product with your household waste.

4 Safety Precautions

4.1 Warning Symbols

Meanings of warning signs on the sprayer:



Observe safety notices and take the necessary precautions.



Read, understand and keep the User Manual.



Wear safety glasses and a respirator.



Wear safety boots.



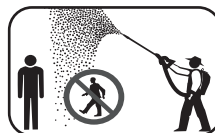
Wear protective suit.



Wear protective gloves.



Remove the battery during work stoppages, transport, storage, maintenance or repair.



Maintain safety distance and do not spray in direction of bystanders.



Protect battery from heat and fire.



Do not immerse battery in fluids.



Observe the permitted battery temperature range.

4.2 Intended Use

The STIHL SG 85 sprayer is designed for spreading liquid products for protection against fungal and parasitic infestation, and for weed control in plantations, orchards, vegetable growing, agriculture and forestry.

The sprayer can be used in the rain.

A STIHL AP battery supplies the sprayer with power.

The STIHL SG 85 sprayer is not designed for the following applications:

- Spraying plant protection products not approved for use in sprayers.
- Spraying other liquids which are not plant protection products.

⚠ WARNING

- Batteries not approved by STIHL for the sprayer can cause fires and explosions. Persons may be seriously or fatally injured and property may be damaged.
 - ▶ Use the sprayer with a STIHL AP battery.
- Using the sprayer or battery other than for its intended use can result in serious injuries or death and damage to property.
 - ▶ Use the sprayer as described in this instruction manual.
 - ▶ Use the battery as described in this instruction manual.

4.3 The Operator

⚠ WARNING

- Users without adequate training or instruction cannot recognize or assess the risks involved in using the sprayer and battery. The user or other persons may sustain serious or fatal injuries.



- ▶ Read, understand and save the instruction manual.
- ▶ If you pass the sprayer or battery on to another person: Always give them the instruction manual.
- ▶ Make sure the user meets the following requirements:
 - The user must be rested.
 - The user must be in good physical condition and mental health to operate and work with the sprayer and battery. If the user's physical, sensory or mental ability is restricted, he or she may work only under the supervision of or as instructed by a responsible person.
 - The user is able to recognize and assess the risks involved in using the sprayer and battery.
 - The user must be of legal age or is being trained in a trade under supervision in accordance with national rules and regulations.
 - The user has received instruction from a STIHL servicing dealer or other experienced user before working with the sprayer for the first time.
 - The user must not be under the influence of alcohol, medication or drugs.
 - The user has been trained in the safe use and handling of plant protection products and the necessary first aid measures.
- ▶ If you have any queries: Contact a STIHL servicing dealer for assistance.

4.4 Clothing and Equipment

⚠ WARNING

- Unsuitable clothing can snag on wood, brush or the sprayer. Not wearing suitable clothing may result in serious injury.
 - ▶ Wear snug-fitting clothing.
 - ▶ Do not wear a scarf or jewelry.
- Wearing unsuitable footwear may cause you to slip or stumble. This can result in personal injury.
 - ▶ Wear sturdy enclosed footwear with non-slip soles.

⚠ DANGER

- The user can come into contact with plant protection products while operating or cleaning the sprayer. This can result in serious or fatal injuries.
 - ▶ Observe recommendations on clothing and equipment in the user instructions and on the packaging of the plant protection product.
 - ▶ Avoid contact with plant protection products.
 - ▶ If your clothing becomes contaminated with any plant protection product: Change your clothing.
 - ▶ If you work above shoulder height: Wear impermeable head protection resistant to plant protection products.



- ▶ Wear close-fitting safety glasses. Suitable safety glasses that have been tested and labeled in accordance with EN 166 or national standards are available from retailers.

- ▶ Wear a respirator.



- ▶ If the user instructions or packaging of the plant protection product specify the use of a protective coverall: Wear a coverall impermeable to liquids and resistant to plant protection products.



- ▶ Wear impermeable gloves resistant to plant protection products.



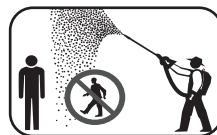
- ▶ Wear impermeable safety boots with a non-slip sole which are resistant to plant protection products.

4.5 Work Area and Surroundings

4.5.1 Sprayer

⚠ WARNING

- Bystanders, children and animals cannot recognize or assess the dangers of the sprayer. This may result in serious injury to bystanders, children and animals and damage to property.



- ▶ Keep bystanders, children and animals away from the working area.
- ▶ Keep bystanders, children and animals away from the work area until the plant protection product has dried completely.

- ▶ Do not leave the sprayer unattended.
- ▶ Make sure that children cannot play with the sprayer.
- Electrical components of the sprayer can produce sparks. Sparks may cause fires and explosions in highly flammable or explosive environments. Persons may be seriously or fatally injured and property may be damaged.
 - ▶ Do not work in a highly flammable or explosive environment.

4.5.2 Battery

⚠ WARNING

- Bystanding people, children and animals cannot recognise or evaluate the dangers posed by the battery. This may result in serious injury to bystanding people, children and animals.
 - ▶ Keep bystanding people, children and animals out of the way.
 - ▶ Do not leave the battery unattended.
 - ▶ Make sure that children cannot play with the battery.

- The battery is not protected against all ambient conditions. If exposed to certain ambient conditions, the battery may catch fire or explode. This may result in serious injury to people and damage to property.



- ▶ Protect the battery from heat and fire.
- ▶ Do not throw the battery into a fire.



- ▶ Use and store the battery at temperatures between - 10 °C and + 50 °C.



- ▶ Do not immerse the battery in liquids.

- ▶ Keep the battery away from metallic objects.
- ▶ Do not expose the battery to high pressure.
- ▶ Do not expose the battery to microwaves.
- ▶ Protect the battery from chemicals and salts.

4.6 Safe Condition

4.6.1 Sprayer

The sprayer is in a safe condition if the following points are observed:

- The sprayer is not damaged.
- The hose, the union nut and the spraying unit are undamaged.
- The hose, the union nut and the spraying device are fitted correctly and dense.
- There is plant protection product leaking from the sprayer.
- The cover of the container is locked.
- The sprayer is clean.
- Spraying unit functions properly and has not been modified.
- Original STIHL accessories for this sprayer model are fitted.
- The accessories are correctly attached.

⚠ WARNING

- If not in safe condition, components may no longer operate correctly and safety devices may be disabled. This may result in serious or fatal injury to people.
 - ▶ Work only with an undamaged sprayer.
 - ▶ Always attach the hose and the spray attachment as described in this Instruction Manual.
 - ▶ If plant protection product leaks from the sprayer: Do not use the sprayer and contact a STIHL dealer for assistance.
 - ▶ Close cover of container.
 - ▶ If the sprayer is dirty: Clean the sprayer.
 - ▶ Do not modify the sprayer.
 - ▶ If the spraying unit does not function properly: Do not work with the sprayer.

- ▶ Fit original STIHL accessories designed for this sprayer model.
- ▶ Attach accessories as described in this User Manual or in the User Manual for the accessories.
- ▶ Never insert objects in the sprayer's openings.
- ▶ Replace worn or damaged labels.
- ▶ If you have any doubts, be sure to consult a STIHL dealer.

4.6.2 Battery

The battery is in safe condition when the following conditions are met:

- The battery is not damaged.
- The battery is clean and dry.
- The battery is working and has not been modified.

WARNING

- The battery cannot function safely if it is not in safe condition. There is a risk of serious injury to persons.
 - ▶ Use an undamaged and functioning battery.
 - ▶ Do not charge a damaged or defective battery.
 - ▶ If the battery is dirty or wet: clean the battery and allow it to dry.
 - ▶ Do not modify the battery.
 - ▶ Do not insert objects into the apertures in the battery.
 - ▶ Never connect the battery terminals to metallic objects and cause a short circuit.
 - ▶ Do not open the battery.
 - ▶ Replace worn or damaged warning signs.
- Fluid may leak from a damaged battery. If the fluid contacts the skin or eyes, this may cause irritation.
 - ▶ Avoid contact with the fluid.
 - ▶ In the event of contact with the skin: wash the affected areas with plenty of soap and water.

- ▶ In the event of contact with the eyes: rinse the eyes with plenty of water for at least 15 minutes and seek medical attention.
- A damaged or defective battery may emit an unusual odour, smoke or catch fire. This may result in serious or fatal injury to people and damage to property.
 - ▶ If the battery emits an unusual odour or smoke: do not use the battery and keep it away from flammable materials.
 - ▶ If the battery catches fire: try to extinguish the battery using a fire extinguisher or water.

4.7 Working

WARNING

- In certain situations, the user may no longer be able to concentrate on their work. The user can lose control of the sprayer, stumble or fall and be seriously injured.
 - ▶ Keep calm and plan your work.
 - ▶ If light and visibility are poor: Do not work with the sprayer.
 - ▶ Operate the sprayer without assistance.
 - ▶ Watch out for obstacles.
 - ▶ Work standing on the ground and keep your balance.
 - ▶ If you have to work at a height: Use a mobile elevating work platform or secure scaffolding.
 - ▶ If you start feeling fatigue: Take a break.

- If the sprayer is leaking, plant protection product can escape from the sprayer.
 - ▶ Do not bend forward and keep your back straight.
- If the behavior of the sprayer changes during operation or feels unusual, it may no longer be in a safe condition. This may result in serious injury to people and damage to property.
 - ▶ Stop working, remove the battery and consult a STIHL dealer.
- Water can freeze on the ground and in sprayer components at temperatures below 0°C. The user may slip, fall and be seriously injured. Damage to property may occur.
 - ▶ Do not use your sprayer at temperatures below 0°C.
- In an emergency, the user may panic and not put the harness down. This may result in serious injury to the user.
 - ▶ Practice removing and putting down the harness.
- The hose can get caught in wood, brush or other objects. People may be injured and the hose may be damaged.
 - ▶ Use hose in such a way that it is not damaged, kinked, crushed or chafed.
- If the sprayer is standing on a sloping, rough or unpaved surface, it may move and turn over. Damage to property may occur.
 - ▶ Stand the sprayer on a level, paved surface.
 - ▶ Secure the sprayer so that it cannot move.
- Easily combustible and explosive liquids that are sucked in can cause fires and explosions. Persons may be seriously or fatally injured and property may be damaged.
 - ▶ Do not spread easily combustible or explosive liquids.
- Sucking in viscous, sticky, caustic, acidic and hot liquids can be a health hazard and damage parts of the sprayer. Persons may be seriously or fatally injured and property may be damaged.
 - ▶ Do not spread viscous, sticky, caustic or acidic liquids.
 - ▶ Do not spread hot liquids more than 50°C.
- The sprayer is neither germ-free nor food-safe. If liquid foodstuffs are used, they are contaminated.
 - ▶ Do not spread liquid foodstuffs.
- If the sieve is not inserted and the filter is not installed, particles may be sucked in. The sprayer and the spraying unit can be blocked or damaged.
 - ▶ Insert sieve and install filter.
- The pump can run dry and damage the sprayer if the sprayer is switched on but cannot pick up any plant protection product or fresh water.
 - ▶ Make sure sufficient plant protection product or fresh water is available.

DANGER

- Plant protection products may contain substances that harm individuals, animals, plants and the environment. The user or other persons may be poisoned or sustain serious or fatal injuries.
 - ▶ Observe the user instructions and the packaging of the plant protection product.
 - ▶ Always keep the directions for use or the label of the plant protection product near at hand. In an emergency, inform the doctor about the product and follow the instructions in the directions for use or on the label of the plant protection product.
 - ▶ Observe the legal requirements for handling plant protection products.
 - ▶ Never spray liquid plant protection products undiluted.
 - ▶ Mix plant protection products outdoors or in well-ventilated locations.
 - ▶ Only mix sufficient solution for the job in hand so that nothing is left over.
 - ▶ Do not mix different plant protection products unless such a mixture is approved by the manufacturer.
 - ▶ Always rinse the hoses with fresh water before changing to a different plant protection product.
 - ▶ Before starting work, perform a trial run with fresh water and check the sprayer and hoses for leaks.

- ▶ Operate the sprayer in a well ventilated location.



- ▶ Do not spray in the direction of bystanders.

- ▶ In windy conditions: Do not work with the sprayer.
- ▶ Do not eat, drink or smoke while working with and handling plant protection products.
- ▶ Never blow out nozzles, hoses or other components with your mouth.
- ▶ Wash your hands, face and clothing after work.
- If electrical equipment, electrical connections, sockets and live power cords come into contact with plant protection products, electric shock may result. Persons may be seriously or fatally injured and property may be damaged.
 - ▶ Do not direct the spray jet at electrical systems, electrical connections, sockets and live cables.

4.8 Transporting


4.8.1 Transport

⚠ WARNING

- The sprayer can turn over or move while being transported. Persons may be injured or property damaged.
 - ▶ Switch off the sprayer.



- ▶ Remove the battery.

- ▶ Press the switch lever of the spray gun to release the pressure.
- ▶ Move retaining latch to the  position.
- ▶ Empty the container.

- ▶ Secure the sprayer with lashing straps, belts or a net to prevent it turning over and moving.

⚠ DANGER

- Plant protection products may contain substances that harm individuals, animals, plants and the environment. The user or other persons may be poisoned or sustain serious or fatal injuries.
 - ▶ Observe the user instructions and the packaging of the plant protection product.
 - ▶ Transport plant protection products in approved containers.

4.8.2 Battery

⚠ WARNING

- The battery is not protected against all ambient conditions. The battery may be damaged if it is exposed to certain ambient conditions and damage to property may occur.
 - ▶ Never transport a damaged battery.
 - ▶ Store the battery in non-conductive packaging.
- The battery may turn over or shift during transport. This may result in personal injuries and damage to property.
 - ▶ Pack the battery in packaging in such a way that it cannot move.
 - ▶ Secure the packaging so that it cannot move.

4.9 Storing

4.9.1 Storing

⚠ WARNING

- Children are not aware of and cannot assess the dangers of the sprayer and can be seriously injured.

- ▶ Switch off the sprayer.



- ▶ Remove the battery.

- ▶ Store the sprayer out of the reach of children.

- Dampness can corrode the electrical contacts on the sprayer and metal components. The sprayer may be damaged.

- ▶ Store the sprayer in a clean and dry condition.

- Water can freeze in sprayer components at temperatures below 0°C. The sprayer may be damaged.

- ▶ Drain the sprayer, hose and spraying attachment.

- ▶ If the sprayer cannot be stored in a place sheltered from frost: Protect the sprayer with a glycol-based antifreeze.

⚠ DANGER

- Plant protection products may contain substances that harm individuals, animals, plants and the environment. The user or other persons may be poisoned or sustain serious or fatal injuries.

- ▶ Observe the user instructions and the packaging of the plant protection product.

- ▶ Store plant protection products out of the reach of children.

- ▶ Store plant protection products in approved containers.

- ▶ Do not store plant protection products with foods, drinks or animal feed.

- ▶ Store plant protection products in a dry and frost-free location.

4.9.2 Battery

⚠ WARNING

- Children are not aware of and cannot assess the dangers of the battery and can be seriously injured.

- ▶ Store the battery out of the reach of children.

- The battery is not protected against all ambient conditions. The battery may be damaged if it is exposed to certain ambient conditions.

- ▶ Store the battery in a clean and dry condition.

- ▶ Store the battery in an enclosed location.

- ▶ Store the battery separately from the sprayer.

- ▶ Store the battery in non-conductive packaging.

- ▶ Store the battery at temperatures between -10°C and +50°C.

4.10 Cleaning, Maintenance and Repair

⚠ WARNING

- The sprayer may start unintentionally if the battery is left in place during cleaning, maintenance or repair operations. This may result in serious injury to people and damage to property.

- ▶ Switch off the sprayer.

- ▶ Remove the battery.



- Harsh detergents, cleaning with a water jet or sharp objects can damage the sprayer and the battery. If the sprayer or the battery are not cleaned correctly,









components may no longer function properly or safety devices may be rendered inoperative. They may cause serious injury to persons.

- ▶ Clean the sprayer as described in this instruction manual.
- The sprayer can be damaged if it is not rinsed out with fresh water after finishing work.
 - ▶ Rinse out the sprayer with fresh water after finishing work.
- If the sprayer or the battery are not serviced or repaired correctly, components may no longer function properly or safety devices may be rendered inoperative. This may result in serious or fatal injury to people.
 - ▶ Do not attempt to service or repair the sprayer and the battery.
 - ▶ If the sprayer and the battery require servicing or repairs: Contact your STIHL servicing dealer for assistance.

5 Preparing Sprayer for Operation

5.1 Preparing Sprayer for Operation

Perform the following steps before starting work:

- ▶ Make sure the following components are in a safe condition:
 - Sprayer,  4.6.1
 - Battery,  4.6.2.
- ▶ Check the battery,  11.2
- ▶ Clean the sprayer,  16.1.
- ▶ Adjust sprayer for user,  8
- ▶ Mount the spray gun,  7.1.1.
- ▶ Fill the tank,  12.2
- ▶ Check the sprayer,  11.1.
- ▶ If you cannot carry out the above steps: Do not use the sprayer and contact your STIHL dealer for assistance.

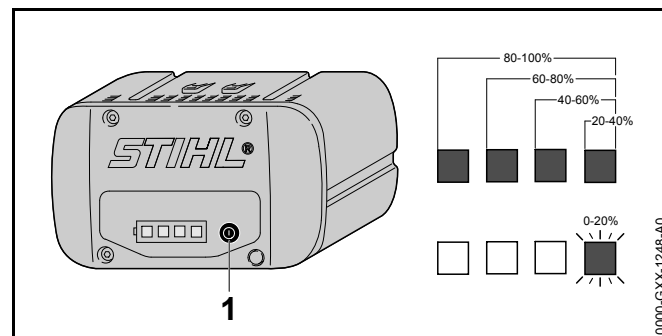
6 Charging the Battery, LEDs

6.1 Charging the Battery

The charging time depends on several factors, e.g. temperature of the battery or the ambient temperature. The actual charging time may differ from the specified charging time. For specified charging times see www.stihl.com/charging-times.

- ▶ Recharge the battery fully as described in the instruction manual for the STIHL AL 101, 300, 500 chargers.

6.2 Displaying State of Charge




- ▶ Press the button (1).
The LEDs (5) glow green for about 5 seconds and indicate the state of charge.
- ▶ If the LED on the right flashes green: Charge the battery.

6.3 LEDs on the battery

The LEDs can indicate the state of charge of the battery or any faults. The LEDs can be steady green, steady red or flashing.

If the LEDs are steady or flashing green, this indicates the state of charge of the battery.



- ▶ If the LEDs glow or flash red: Troubleshooting,  18.1. Malfunction in sprayer or battery.

6.4 Beeps

The beeps can confirm contact between the sprayer and battery or indicate malfunctions.

A beep sounds when the sprayer is switched on.

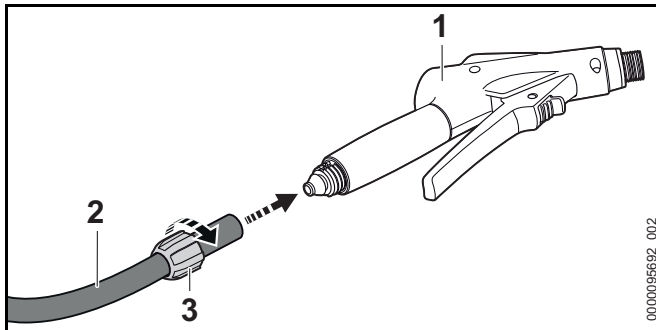
A short beep also sounds when the sprayer switches off automatically after a work break of about 15 minutes.

- ▶ If beeps sound in quick succession for 15 seconds: Troubleshooting,  18.1.
There is a malfunction in the battery.
- ▶ If 4 long beeps sound one after another: Troubleshooting,  18.1.
Battery has low charge.

7 Assembling the Sprayer

7.1 Attaching and removing the spray gun

7.1.1 Attaching the spray gun



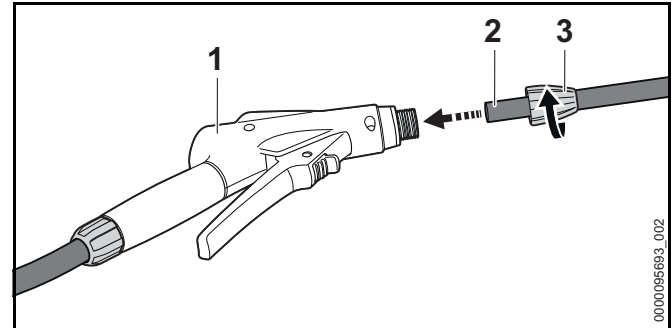
- ▶ Push the union nut (3) over the hose (2).
- ▶ Put the hose (2) onto the connector on the gun (1).
- ▶ Screw on manually and tighten firmly union nut (3).

7.1.2 Removing the Spray Gun

- ▶ Unscrew the union nut.
- ▶ Pull the hose off the spray gun's connector.

7.2 Attaching and removing the spray lance

7.2.1 Attaching the spray lance



- ▶ Push the union nut (3) over the spray lance (2).
- ▶ Push spray lance (2) into spray gun (1).
- ▶ Screw on manually and tighten firmly union nut (3).

7.2.2 Removing the Spray Wand

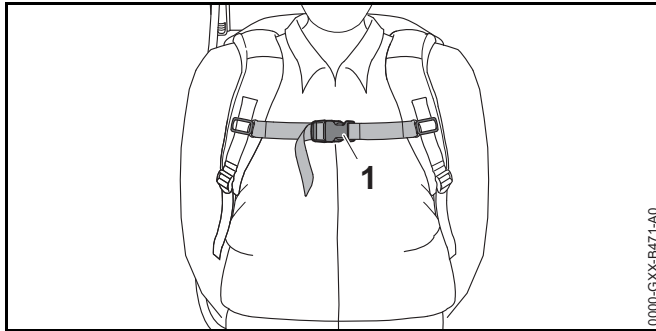
- ▶ Unscrew the union nut.
- ▶ Pull the wand out of the spray gun.

8 Adjusting Sprayer for User

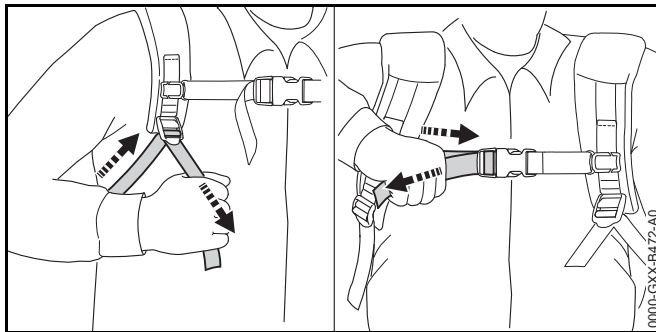
8.1 Fitting and Removing Harness

8.1.1 Fitting and Adjusting the Carrying System

- ▶ Put the carrying system on your back.



- ▶ Close buckle (1) on the chest strap.



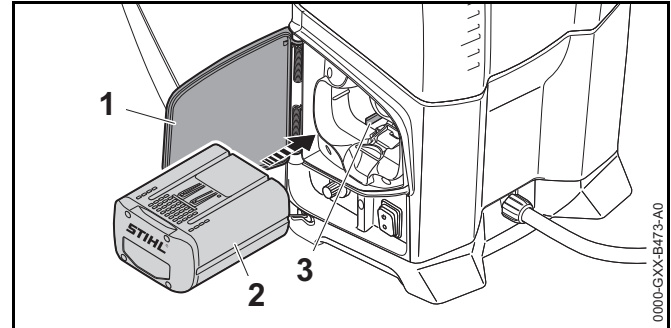
- ▶ Tighten the straps until back padding fits snugly against your back.

8.1.2 Removing the Carrying System

- ▶ Loosen the straps.
- ▶ Open the buckle on the chest strap.
- ▶ Take the carrying system off your back.

9 Removing and Fitting the Battery

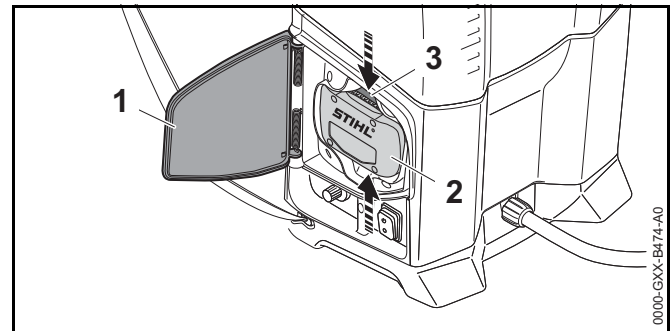
9.1 Inserting the battery



- ▶ Stand the sprayer on a level surface.
- ▶ Open flap (1) as far as it will go and hold it there.
- ▶ Insert the battery (2) up to the limit stop into the battery compartment (3).
The battery (2) engages with a click and is now locked.
- ▶ Close the lid (1).

9.2 Removing the Battery

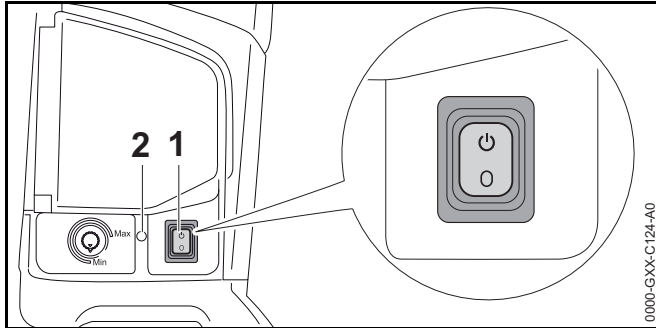
- ▶ Stand the sprayer on a flat surface.
- ▶ Open the lid (1) as far as stop and hold it there.

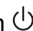


- ▶ Depress both locking levers (3).
The battery (2) is unlocked and can be removed.

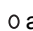
10 Switching On

10.1 Switching on the sprayer

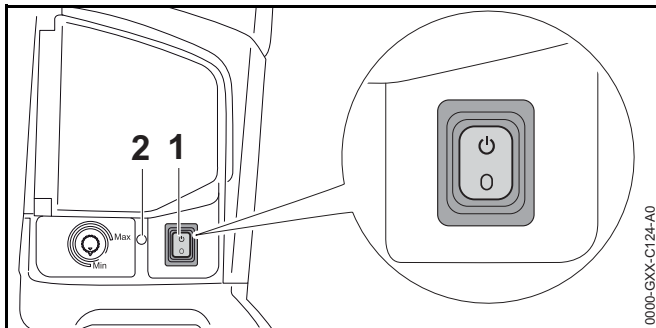


- ▶ Move the rocker switch (1) to position . LED (2) glow green and a short beep sounds. The sprayer is operational.

If the switched-on sprayer is not used for more than 15 minutes, the sprayer switches off automatically. LED (2) no longer illuminates and a short beep sounds.

- ▶ Move the rocker switch (1) to position 0 and then again to position . The sprayer is operational again.

10.2 Switching Off

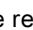
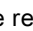


- ▶ Move the rocker switch (1) to position 0. The LED (2) goes off.

11 Checking the Sprayer

11.1 Checking the spray attachment

Retaining latch and trigger

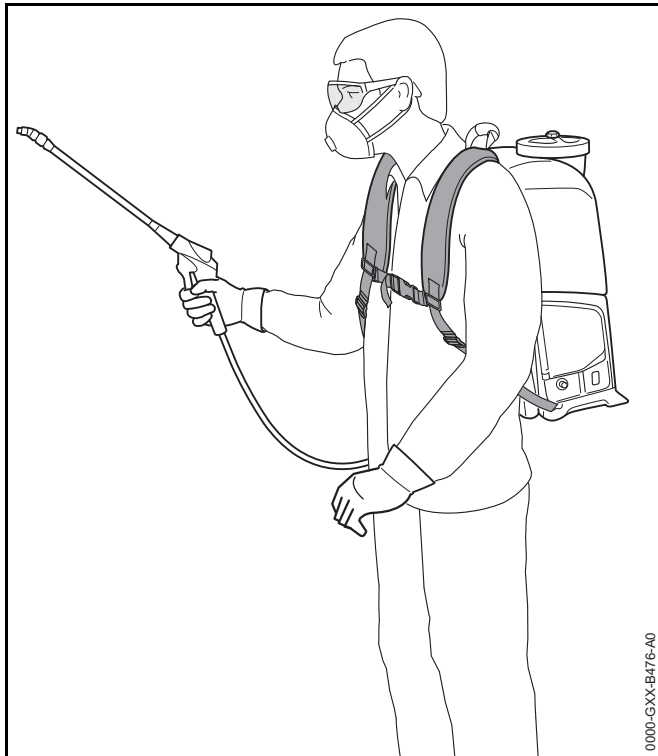
- ▶ Switch off the sprayer and remove the battery.
- ▶ Move retaining latch to the  position.
- ▶ Try to pull the trigger.
- ▶ If the trigger can be pulled: Do not use your sprayer and contact your STIHL servicing dealer for assistance. The retaining latch is faulty.
- ▶ Move retaining latch to the  position.
- ▶ Press and release the trigger.
- ▶ If the trigger is stiff or does not spring back to its idle position: Do not use the sprayer and contact your STIHL dealer for assistance. The trigger is defective.

11.2 Testing the Battery

- ▶ Press button on battery. The LEDs glow or flash.
- ▶ If the LEDs do not glow or flash: Do not use the battery and contact your STIHL servicing dealer. There is a malfunction in the battery.

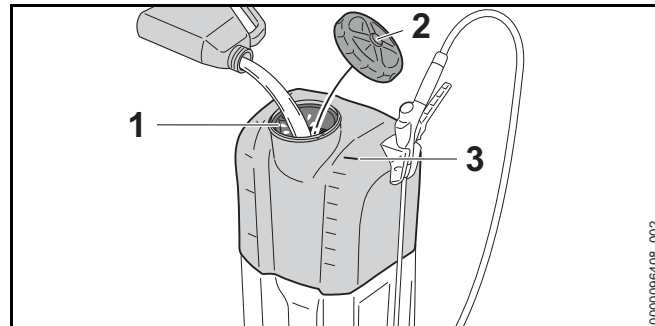
12 Using the Sprayer

12.1 Holding and Controlling the Sprayer



- ▶ Carry the sprayer on your back.
- ▶ Do not bend over forwards, keep your back straight.
- ▶ Hold the sprayer with one hand on the control handle - wrap your thumb around the handle.

12.2 Filling the tank



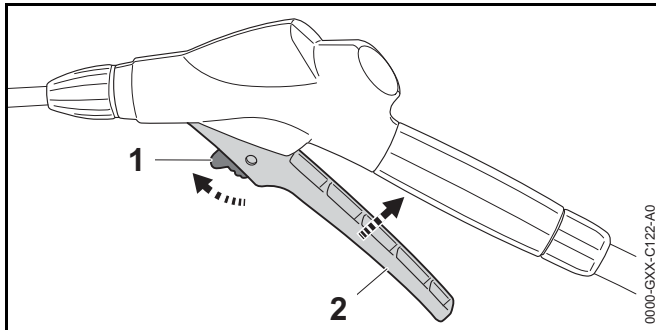
- ▶ Switch off the sprayer and remove the battery.
- ▶ Place the sprayer on the ground so that it cannot tip over.
- ▶ Turn the cap (2) counterclockwise until it can be removed.
- ▶ Remove the cover (2).
The sieve (1) remains inserted in the opening.
- ▶ Check the sealing ring in the cover for damage.
- ▶ If the sealing ring is damaged: Do not use the sprayer and contact a STIHL dealer for assistance.
- ▶ Fill with plant protection product up to the uppermost boundary line (3) at the most.
- ▶ Fit the cover (2) on the container.
- ▶ Manually rotate the cap (2) clockwise and tighten it manually.
The container is locked.

12.3 Emptying the Container

- ▶ Switch off the sprayer and remove the battery.
- ▶ Unscrew lid.
- ▶ Remove lid with sieve.
- ▶ Empty container in a well-ventilated place so that no residual quantity remains in the container.

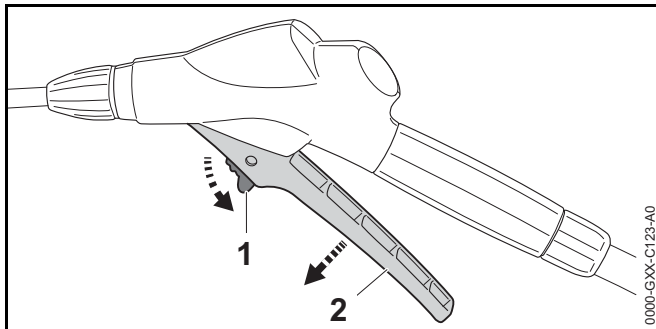
12.4 Squeezing and locking the spray gun trigger

Pressing the spray gun trigger



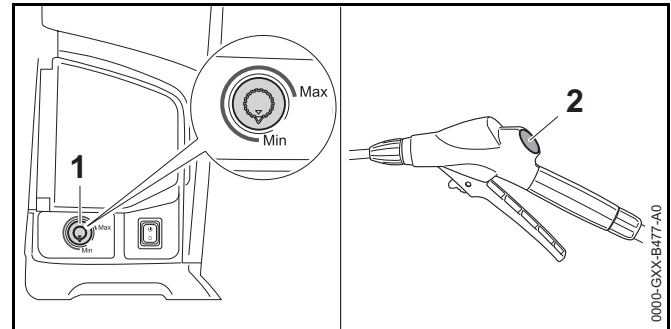
- ▶ Slide the retaining latch (1) to the \odot position.
- ▶ Pull the trigger (2) and hold it there.
Plant protection product flows out of the nozzle.

Locking the spray gun trigger



- ▶ Release the trigger (2).
Plant protection product no longer flows out of the nozzle.
The sprayer is still switched on.
- ▶ Slide the retaining latch (1) to the \odot position.

12.5 Adjusting Operating Pressure and Flow Rate of Plant Protection Product



To increase operating pressure and flow rate of plant protection product

- ▶ Turn rotary control (1) in direction of "Max".

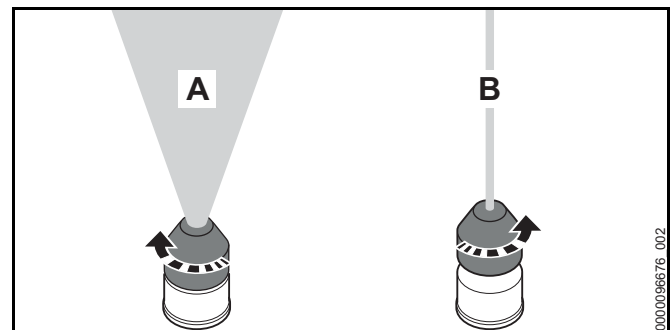
To reduce operating pressure and flow rate of plant protection product

- ▶ Turn rotary control (1) in direction of "Min".

Operating pressure is indicated on the spray gun's gauge (2).

12.6 Adjusting the Nozzle

The flow rates are specified in the technical data, 19.2.



Setting the full cone beam (A)

- ▶ Turn the nozzle counterclockwise as far as stop.

Setting the spot jet (B)

- ▶ Turn the nozzle clockwise one full turn.


13 After Finishing Work

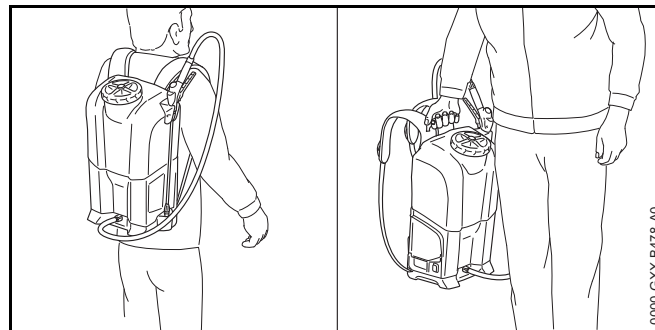
13.1 After Finishing Work

- ▶ Switch off the sprayer and remove the battery.
- ▶ Pull the trigger.
Pressure is relieved.
- ▶ Drain the tank in a well ventilated location.
- ▶ Rinse the tank with clean water.
- ▶ Fill the tank with clean water.
- ▶ Fit the battery and switch on the sprayer.
- ▶ Pull the trigger.
Continue spraying until the water has been completely flushed out of the hose, spray gun and wand.
- ▶ Switch off the sprayer and remove the battery.
- ▶ Pull the trigger.
Pressure is relieved.
- ▶ Remove and clean the nozzle and spray wand.
- ▶ Remove the spray gun and allow remaining water to drain away.
- ▶ Clean the sprayer.
- ▶ Clean the filter.
- ▶ Clean the nozzle.
- ▶ Allow sprayer to dry.

14 Transporting

14.1 Transporting the Sprayer

- ▶ Switch off the sprayer, push the retaining latch to position  and remove the battery.
- ▶ Empty the container.

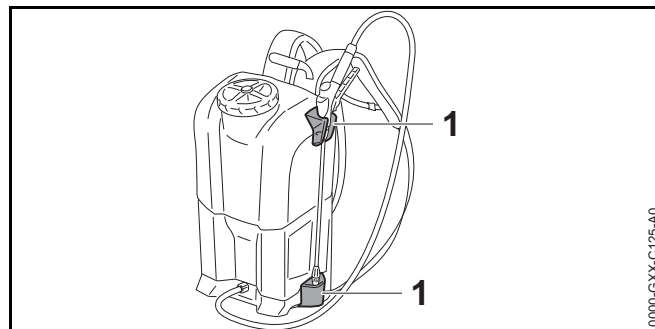


- ▶ Carry the sprayer by the transport handle or on your back.
- ▶ Transporting the machine in a vehicle: Secure the sprayer standing to prevent turnover and movement.

15 Storing

15.1 Storing the Sprayer

- ▶ Switch off the sprayer and remove the battery.
- ▶ Check the following points when storing the sprayer:
 - Sprayer is out of the reach of children.
 - Sprayer has been rinsed with clean water.
 - Sprayer is clean and dry.
 - Sprayer is at a temperature above 0°C.
 - Sprayer is protected from sunlight.



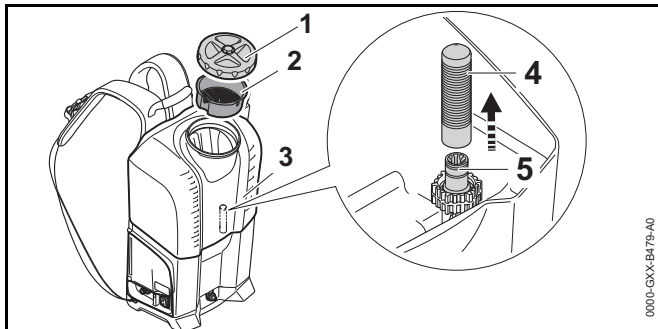
- ▶ Store the spraying attachment in the holders (1) on the sprayer.

16 Cleaning

16.1 Cleaning the Sprayer

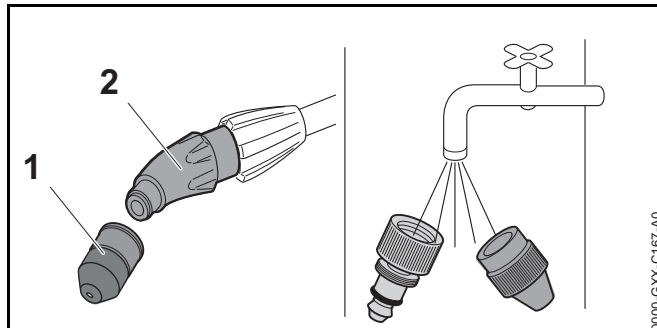
- ▶ Switch off the sprayer and remove the battery.
- ▶ Clean the sprayer and the carrying straps with a damp cloth.
- ▶ Clean vents with a paintbrush.
- ▶ Remove foreign objects from the battery compartment and clean the battery compartment with a damp cloth.
- ▶ Clean the electrical contacts in the battery compartment with a paintbrush or soft brush.
- ▶ If the bottom plate is dirty: Clean bottom plate with a damp cloth or a soft brush.

16.2 Cleaning the Filter



- ▶ Switch off the sprayer and remove the battery.
- ▶ Remove cap (1) with strainer (2).
- ▶ Take the filter (4) out of the tank (3).
- ▶ Rinse the filter (4) under running water.
- ▶ Fit the filter (4) on the connector (5) and push it down as far as it will stop.

16.3 Cleaning the Nozzle



- ▶ Unscrew the nozzle (1) from the connector (2).
- ▶ Disassemble the nozzle (1).
- ▶ Rinse the nozzle (1) under running water and dry it with a cloth.
- ▶ Screw the nozzle (1) onto the connector (2) and tighten it down firmly by hand.

16.4 Cleaning the Battery

- ▶ Clean the battery with a damp cloth.

17 Maintenance and Repairs

17.1 Servicing and Repairing the Sprayer

The sprayer cannot be serviced or repaired by the user.

- ▶ If your sprayer requires servicing, has a malfunction or is damaged: Contact a STIHL servicing dealer for assistance.

17.2 Servicing and Repairing the Battery

The battery requires no servicing and cannot be repaired.

- ▶ If the battery has a malfunction or is damaged: Replace the battery.

18 Troubleshooting

18.1 Troubleshooting the Sprayer or the Battery

Fault	LEDs on battery and beeps on the sprayer	Cause	Remedy
The pump does not start when switched on.	1 LED flashes green and 4 long consecutive beeps sound.	State of charge of the battery is too low.	▶ Charge battery as described in the User Manual for chargers STIHL AL 101, 300, 500.
	1 LED emits red light.	The battery is too warm or too cold.	▶ Remove the battery. ▶ Allow the battery to cool down or warm up.
	3 LEDs flash red.	There is a fault in the sprayer.	▶ Remove the battery. ▶ Clean electrical contacts in the battery compartment. ▶ Insert battery. ▶ Switch on the sprayer. ▶ If 3 LEDs continue to flash red: Do not use the sprayer and contact your STIHL dealer for assistance.
	3 LEDs emit red light.	The sprayer is too warm.	▶ Remove the battery. ▶ Allow sprayer to cool down.
	4 LEDs flash red and short beeps sound in quick succession for 15 seconds.	There is a fault in the battery.	▶ Remove battery and reinsert it. ▶ Switch on the sprayer. ▶ If 4 LEDs continue to flash red and short beeps sound in quick succession: Do not use the battery and contact your STIHL dealer for assistance.
		No electrical contact between sprayer and battery.	▶ Remove the battery. ▶ Clean electrical contacts in the battery compartment. ▶ Insert battery.
		Sprayer or battery are damp.	▶ Allow sprayer or battery to dry.
The pump cuts out during operation.	3 LEDs emit red light.	The sprayer is too warm.	▶ Remove the battery. ▶ Allow sprayer to cool down.

Fault	LEDs on battery and beeps on the sprayer	Cause	Remedy
		There is an electrical fault.	<ul style="list-style-type: none"> ▶ Remove battery and reinsert it. ▶ Switch on the sprayer.
The sprayer runtime is too short.		The battery is not fully charged.	▶ Fully charge battery as described in the User Manual for chargers STIHL AL 101, 300, 500.
		The battery service life has been exceeded.	▶ Replace battery.
Sprayer does not pick up plant protection product.		The filter or the spraying unit are clogged.	▶ Clean filter and spray attachment.
The spraying unit vibrates and the pressure gauge oscillates.		The pulsation damper on the pump is not working properly.	<ul style="list-style-type: none"> ▶ Switch off the sprayer and remove the battery. ▶ Empty container. ▶ Insert the battery and switch the sprayer on. ▶ Press trigger of spray gun for 30 seconds. ▶ Fill container again.
The spray jet has changed shape.		The nozzle is blocked.	▶ Clean the nozzle.
		The nozzle is worn.	▶ Fit a new nozzle.
The plant protection product emerges from the sprayer in the area of the hose clamp.		The hose clamp has come loose.	▶ Tighten the screw of the hose clamp firmly.
Cover cannot be opened.		The pressure in the container is too high.	<ul style="list-style-type: none"> ▶ Switch off the sprayer and remove the battery. ▶ Press the switch lever of the spray gun to release the pressure.

19 Specifications

19.1 STIHL SGA 85 Sprayer

- Approved battery: STIHL AP 100 and AP 200
- Maximum working pressure: 6 bar
- Maximum filling quantity: 17 l
- Weight without battery and empty container: 6.2 kg
- Weight with battery and filled container: max. 25 kg
- Residual volume of spray medium (measured with spot jet at 1.5 bar) : 250 ml
- Mesh size of the filter: 0.25 mm x 6.3 mm
- Mesh size of the sieve: 1.4 mm x 1.4 mm

Consult www.stihl.com/battery-life for the respective running time.

19.2 Flow rate

Pressure 2 bar

- Full cone jet: 0.45 l/min
- Spot jet: 1.18 l/min

Pressure 3 bar

- Full cone jet: 0.55 l/min
- Spot jet: 1.43 l/min

Pressure 4 bar

- Full cone jet: 0.64 l/min
- Spot jet: 1.65 l/min

Pressure 6 bar

- Full cone jet: 0.77 l/min

19.3 STIHL AP battery

- Battery Technology: Lithium-ion
- Voltage: 36 V
- Capacity in Ah: see rating label
- Energy content in Wh: see rating label
- Weight in kg: see rating label
- Permissible temperature range for operation and storage: -10°C to +50°C

19.4 Sound Values and Vibration Values

The K-value for sound pressure levels is 2 dB(A). K-value for sound power level is 2 dB(A).

- Sound pressure level L_p measured according to ISO 11203: 66 dB(A)
- Sound power level L_w measured according to ISO 3744: 77 dB(A)
- Vibration measurement $a_{hv, eq}$ measured according to ISO 20643, spray lance: 0.9 m/s²

For further details on compliance with Vibration Directive 2002/44/EC visit www.stihl.com/vib.


19.5 REACH

REACH is an EC regulation and stands for the Registration, Evaluation, Authorisation and Restriction of Chemical substances.

For information on compliance with the REACH regulation see www.stihl.com/reach.

20 Spare Parts and Accessories

20.1 Spare parts and accessories

STIHL  These symbols indicate original STIHL spare parts and original STIHL accessories.

STIHL recommends the use of original STIHL spare parts and accessories.

Despite ongoing market observation, STIHL is unable to judge the reliability, safety and suitability of other manufacturers' spare parts and accessories; accordingly, STIHL cannot warrant for the use of those parts.

Original STIHL spare parts and original STIHL accessories are available from STIHL dealers.

21 Disposal

21.1 Disposing of Sprayer and Battery

Information on disposal is available from STIHL servicing dealers.

- ▶ Dispose of the sprayer, battery, plant protection product, accessories and packaging in accordance with local regulations and environmental requirements.

22 EC Declaration of Conformity

22.1 STIHL SGA 85 Sprayer

ANDREAS STIHL AG & Co. KG
Badstraße 115
D-71336 Waiblingen
Germany

declares under our sole responsibility that

- Type of construction: Cordless sprayer
- manufacturer's brand: STIHL
- Type: SGA 85
- serial number: 4854

complies with the relevant provisions of Directives 2011/65/EU, 2014/30/EU, 2006/42/EC and 2009/127/EC and has been designed and manufactured in accordance with the versions of the following standards valid at the date of production: EN 55014-1, EN 55014-2 and EN 62841-1, taking into account standards EN 60335-1, EN 60335-2-41, EN ISO 19932-1, EN ISO 19932-2 and EN ISO 12100.

The technical documents are stored at ANDREAS STIHL AG & Co. KG Produktzulassung.

The year of manufacture, country of manufacture and serial number are shown on the sprayer.

Done at Waiblingen, 03.02.2020

ANDREAS STIHL AG & Co. KG

pp



Dr. Jürgen Hoffmann, Head of Product Data, Regulations and Licensing

23 General Power Tool Safety Warnings

23.1 Introduction

This chapter reproduces the pre-formulated, general safety precautions specified in the IEC 62841 standard for hand-held motor-operated electric tools.

STIHL is obliged to publish these texts.

The safety precautions and warnings on avoiding an electric shock given under "Electrical Safety" do not apply to STIHL cordless products.

WARNING

Read all the safety precautions, instructions, illustrations and specifications accompanying this electric power tool. Failure to follow the safety warnings and instructions may result in electric shock, fire and/or serious injury. **Save all safety warnings and instructions for future reference.**

The term "electric power tool" in the safety warnings refers to mains-operated (corded) power tools or battery-operated (cordless) power tools.

23.2 Work area safety

- a) **Keep your work area clean and well lit.** Cluttered or dark areas invite accidents.
- b) **Do not work with the electric power tool in potentially explosive environments in which there are inflammable liquids, gases or dusts.** Electric power tools create sparks, which can ignite dusts or fumes.
- c) **Keep children and other people away while you are operating the electric power tool.** Distractions can cause you to lose control of the electric power tool.

23.3 Electrical safety

- a) **Electric power tool plugs must match the outlet. The plug must not be modified in any way. Do not use any adapter plugs with earthed (grounded) electric power tools.** Unmodified plugs and matching outlets will reduce risk of electric shock.
- b) **Avoid touching earthed surfaces such as pipes, radiators, ovens and refrigerators with any part of your body.** There is an increased risk of electric shock if your body is earthed or grounded.
- c) **Keep electric power tools away from rain or moisture.** Water entering an electric power tool will increase the risk of electric shock.

- d) **Do not use the connecting cable for any other purpose. Never carry or pull the electric power tool by the connecting cable or remove the plug by pulling on the cable. Keep the connecting cable away from heat, oil, sharp edges or moving parts.** Damaged or entangled connecting cables increase the risk of electric shock.
- e) **When operating an electric power tool outdoors, use an extension cord suitable for outdoor use.** Use of a cord extension suitable for outdoor use reduces the risk of electric shock.
- f) **If operating an electric power tool in a damp location is unavoidable, use a residual current device (RCD) protected supply.** The use of an RCD reduces the risk of electric shock.

23.4 Personal safety

- a) **Stay alert, watch what you are doing and use common sense when operating an electric power tool. Do not use the electric power tool if you are tired or under the influence of drugs, alcohol or medication.** A moment of inattention while operating the electric power tool may result in serious personal injury.
- b) **Use personal protective equipment. Always wear eye protection.** Protective equipment such as dust mask, non-skid safety shoes, hard hat, or hearing protection fit for the respective type of electric power tool and the respective job will reduce personal injuries.
- c) **Prevent unintentional starting. Check that the electric power tool is switched off before you connect it to the mains, pick it up or carry it.** Accidents can happen if you carry the electric power tool with your finger on the ON / OFF switch or with the electric power tool switched on.
- d) **Remove any setting tools or wrenches before turning the electric power tool on.** A tool or spanner left attached to a rotating part of an electric power tools can lead to injury.
- e) **Avoid placing your body in an unnatural position. Keep proper footing and balance at all times.** This enables better control of the electric power tool in unexpected situations.

- f) **Wear suitable clothing. Do not wear loose clothing or jewelry. Keep your hair and clothes away from moving parts.** Loose clothes, jewelry or long hair may be caught in moving parts.
- g) **If dust extraction and collection devices can be mounted, they should be connected and used correctly.** Use of dust collection can reduce dust-related hazards.
- h) **Do not be lulled into a false sense of security and do not disregard the safety rules even if you are thoroughly familiar with the electric power tool.** Carelessness can result in serious injuries within fractions of a second.

23.5 Electric power tool use and care

- a) **Do not force the electric power tool. Use the correct electric power tool for your application.** The correct electric power tool will do the job better and safer at the rate for which it was designed.
- b) **Do not use an electrical power tool if its switch is defective.** Any electric power tool that cannot be switched on or off via the switch is dangerous and must be repaired.
- c) **Disconnect the plug from the power source and/or take a removable battery pack out of the electric power tool before making any adjustments, changing accessories, or storing power tools.** Such preventive safety measures reduce the risk of starting the electric power tool accidentally.
- d) **Unused electric power tools must be stored out of the reach of children. Do not let anyone use the electric power tool who is not familiar with it or has not read the instructions and advice.** Electric power tools are dangerous in the hands of untrained users.
- e) **Maintain electric power tools and accessories with care. Check for misalignment or jamming of moving parts, breakage of parts and any other condition that may affect the functionality of the electric power tool. If damaged, have the electric power tool repaired before use.** Many accidents are caused by poorly maintained electrical power tools.

- f) **Keep cutting tools clean and sharp.** Carefully maintained cutting tools with sharp cutting edges are less likely to jam and are easier to control.
- g) **Use the electric power tool, accessories, tool bits etc. in accordance with these instructions, taking into account the working conditions and the work to be performed.** Use of the electric power tool for operations different from those intended may result in a hazardous situation.
- h) **Keep handles and grip surfaces dry, clean and free from oil and grease.** Slippery handles and grip surfaces do not allow proper operation and control of the electric power tool in unforeseen situations.

23.6 Battery tool use and care

- a) **Recharge only with the charger specified by the manufacturer.** A charger that is suitable for one type of battery pack may create a risk of fire when used with another battery pack.
- b) **Use power tools only with specifically designated battery packs.** Use of any other battery packs may create a risk of injury and fire.
- c) **When battery pack is not in use, keep it away from other metal objects, like paper clips, coins, keys, nails, screws or other small objects that can make a connection from one terminal to another.** Shorting the battery terminals together may cause burns or a fire.
- d) **Under abusive conditions, liquid may be ejected from the battery; avoid contact. If contact accidentally occurs, flush with water. If liquid contacts eyes, additionally seek medical help.** Liquid ejected from the battery may cause irritation or burns.
- e) **Do not use a battery pack or tool that is damaged or modified.** Damaged or modified batteries may exhibit unpredictable behaviour resulting in fire, explosion or risk of injury.
- f) **Do not expose a battery pack or tool to fire or excessive temperature.** Exposure to fire or temperature above 130 °C (265 °F) may cause explosion.

- g) **Follow all charging instructions and do not charge the battery pack or tool outside the temperature range specified in the instructions.** Charging improperly or at temperatures outside the specified range may damage the battery and increase the risk of fire.

23.7 Service

- a) **Have your power tool serviced by a qualified repair person using only identical replacement parts.** This will ensure that the safety of the power tool is maintained.
- b) **Never service damaged batteries.** Service of battery packs should only be performed by the manufacturer or authorized service providers.

Índice

1	Prólogo	59	8.1	Ponerse y quitarse el cinturón	72
2	Informaciones relativas a estas instrucciones para la reparación	59	9	Colocar y sacar el acumulador	73
2.1	Documentación vigente	59	9.1	Colocar el acumulador	73
2.2	Marca de las indicaciones de advertencia en el texto	60	9.2	Sacar el acumulador	73
2.3	Símbolos en el texto	60	10	Conectar el fumigador	73
3	Sinopsis	60	10.1	Conectar el fumigador	73
3.1	Fumigador	60	10.2	Desconectar el fumigador	73
3.2	Equipo de proyección	61	11	Comprobar el fumigador	74
3.3	Símbolos	62	11.1	Comprobar el equipo de proyección	74
4	Indicaciones relativas a la seguridad	62	11.2	Comprobar el acumulador	74
4.1	Símbolos de advertencia	62	12	Trabajar con el fumigador	74
4.2	Uso previsto	63	12.1	Sujetar y manejar el fumigador	74
4.3	Requisitos para el usuario	63	12.2	Llenar el depósito	75
4.4	Ropa y equipamiento de trabajo	64	12.3	Vaciar el depósito	75
4.5	Sector de trabajo y entorno	64	12.4	Oprimir la palanca de mando de la pistola de proyección y bloquearla	75
4.6	Estado seguro	65	12.5	Ajustar la presión de trabajo y el caudal del producto fitosanitario	76
4.7	Trabajos	66	12.6	Regular la tobera	76
4.8	Transporte	68	13	Después del trabajo	76
4.9	Almacenamiento	69	13.1	Después del trabajo	76
4.10	Limpieza, mantenimiento y reparación	70	14	Transporte	76
5	Preparar el fumigador para el trabajo	70	14.1	Transportar el fumigador	76
5.1	Preparar el fumigador para el trabajo	70	15	Almacenamiento	77
6	Cargar el acumulador y LEDs	71	15.1	Guardar el fumigador	77
6.1	Cargar el acumulador	71	16	Limpiar	77
6.2	Indicar el estado de carga	71	16.1	Limpiar el fumigador	77
6.3	LED en el acumulador	71	16.2	Limpiar el filtro	78
6.4	Señales acústicas	71	16.3	Limpiar la tobera	78
7	Ensamblar el fumigador	71	16.4	Limpiar el acumulador	78
7.1	Montar y desmontar la pistola de proyección	71	17	Mantenimiento y reparación	78
7.2	Montar y desmontar el tubo de proyección	72	17.1	Mantenimiento y reparación del fumigador	78
8	Ajustar el fumigador para el usuario	72	17.2	Mantenimiento y reparación del acumulador	78

Este manual de instrucciones está protegido por derechos de autor. Nos reservamos todos los derechos, especialmente el derecho a la reproducción, traducción y elaboración con sistemas electrónicos.

18 Subsanan las perturbaciones	79
18.1 Subsanan las anomalías del fumigador o el acumulador	79
19 Datos técnicos	81
19.1 Fumigador STIHL SGA 85	81
19.2 Caudal de paso	81
19.3 Acumulador STIHL AP	81
19.4 Valores de sonido y vibración	81
19.5 REACH	81
20 Piezas de repuesto y accesorios	82
20.1 Piezas de repuesto y accesorios	82
21 Gestión de residuos	82
21.1 Desechar el fumigador y el acumulador	82
22 Declaración de conformidad UE	82
22.1 Fumigador STIHL SGA 85	82
23 Indicaciones de seguridad generales para herramientas eléctricas	82
23.1 Introducción	82
23.2 Seguridad en el lugar de trabajo	83
23.3 Seguridad eléctrica	83
23.4 Seguridad de personas	83
23.5 Uso y manejo de la herramienta eléctrica	84
23.6 Uso y trato de la herramienta de acumulador	85
23.7 Servicio Técnico	85

1 Prólogo

Distinguidos clientes,

Nos alegramos de que se hayan decidido por STIHL. Desarrollamos y confeccionamos nuestros productos en primera calidad y con arreglo a las necesidades de nuestros clientes. De esta manera conseguimos elaborar productos altamente fiables incluso en condiciones de esfuerzo extremas.

STIHL también presta un Servicio Postventa de primera calidad. Nuestros comercios especializados garantizan un asesoramiento e instrucciones competentes así como un amplio asesoramiento técnico.

STIHL se declara expresamente a favor de tratar la naturaleza de forma sostenible y responsable. Estas instrucciones de servicio pretenden asistirle para hacer un uso ecológico y seguro de su producto STIHL durante toda su vida útil.

Le agradecemos su confianza y le deseamos que disfrute de su producto STIHL.



Dr. Nikolas Stihl

IMPORTANTE: LEER ANTES DE USAR Y GUARDAR.

2 Informaciones relativas a estas instrucciones para la reparación

2.1 Documentación vigente

Las normas de seguridad locales están en vigor.

- Además de este manual de instrucciones se deben leer, comprender y guardar los siguientes documentos:

- Manual de instrucciones y embalaje del producto fitosanitario empleado
- Indicaciones de seguridad del acumulador STIHL AP
- Manual de instrucciones de los cargadores STIHL AL 101, 300, 500
- Manual de instrucciones y embalaje del accesorio empleado
- Información de seguridad sobre acumuladores STIHL y productos con acumulador incorporado:
www.stihl.com/safety-data-sheets

2.2 Marca de las indicaciones de advertencia en el texto

⚠ PELIGRO

La indicación hace referencia a peligros que pueden provocar lesiones graves o la muerte.

- ▶ Con las medidas mencionadas se pueden evitar lesiones graves o mortales.

⚠ ADVERTENCIA

La indicación hace referencia a peligros que **pueden** provocar lesiones graves o la muerte.

- ▶ Con las medidas mencionadas se pueden evitar lesiones graves o mortales.

INDICACIÓN

La indicación hace referencia a peligros que pueden provocar daños materiales.

- ▶ Con las medidas mencionadas se pueden evitar daños materiales.

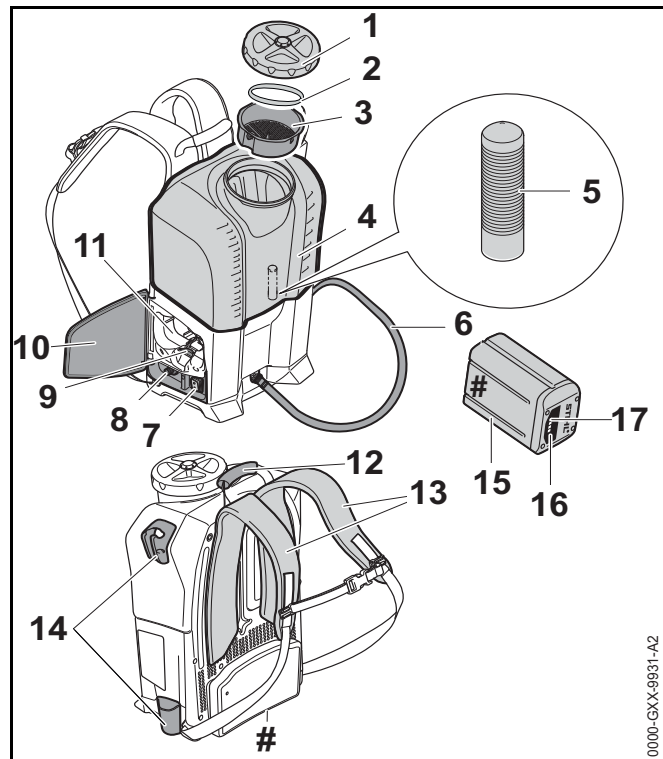
2.3 Símbolos en el texto



Este símbolo remite a un capítulo de este manual de instrucciones.

3 Sinopsis

3.1 Fumigador



1 Tapa

La tapa cierra el depósito.

2 Junta

La junta sella el depósito.

3 Tamiz

El tamiz filtra partículas grandes del producto fitosanitario.

4 Depósito

El depósito se llena de producto fitosanitario.

5 Filtro

El filtro filtra partículas finas del producto fitosanitario.

6 Tubo flexible

El tubo flexible conduce producto fitosanitario hacia la pistola de proyección.

7 Interruptor basculante

El interruptor basculante sirve para conectar y desconectar el fumigador.

8 Regulador giratorio

El regulador giratorio sirve para ajustar la presión de trabajo y la cantidad del producto fitosanitario.

9 Palanca de bloqueo

La palanca de bloqueo mantiene el acumulador en su cavidad.

10 Tapa

La tapa cubre la cavidad para el acumulador.

11 Cavidad para el acumulador

La cavidad para el acumulador aloja el acumulador.

12 Asidero de transporte

El asidero de transporte sirve para llevar el fumigador.

13 Cinturón de porte

El cinturón de porte distribuye el peso del fumigador sobre el cuerpo.

14 Soporte

Los soportes sirven para guardar la pistola de proyección.

15 Acumulador

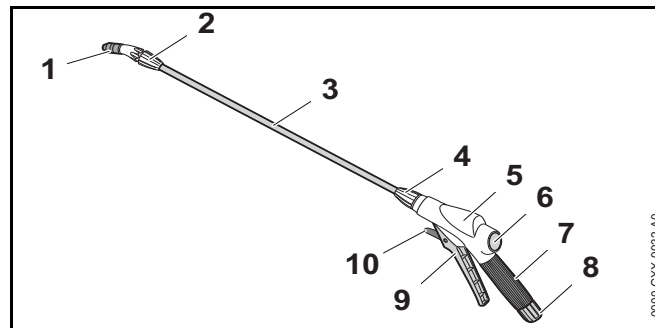
El acumulador suministra energía al fumigador.

16 LED

Los LED indican el estado de carga del acumulador y las anomalías.

17 Pulsador

El pulsador activa los LED del acumulador.

Rótulo de potencia con número de máquina**3.2 Equipo de proyección****1 Tobera**

La tobera genera un chorro.

2 Tuerca de racor

La tuerca de racor fija la tobera al tubo de proyección.

3 Tubo de proyección

El tubo de proyección conecta la pistola de proyección con la tobera.

4 Tuerca de racor

La tuerca de racor fija el tubo de proyección a la pistola.

5 Pistola de proyección

Sirve para montar el tubo de proyección y el tubo flexible.

6 Manómetro

El manómetro indica la presión del fumigador.

7 Empuñadura de mando

La empuñadura de mando sirve para sujetar y guiar el dispositivo de proyección.

8 Tuerca de racor

La tuerca de racor fija el tubo flexible a la pistola.

9 Palanca de mando

La palanca de mando abre y cierra la válvula en la pistola de proyección. La palanca de mando inicia y detiene el chorro de proyección.

10 Bloqueo de seguridad

El bloqueo de seguridad desbloquea la palanca de mando.

3.3 Símbolos

Los símbolos pueden estar en el fumigador y en el acumulador y significan lo siguiente:



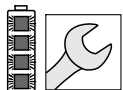
El bloqueo de seguridad desbloquea en esta posición la palanca de mando.



El bloqueo de seguridad bloquea en esta posición la palanca de mando.



1 LED luce en rojo. El acumulador está demasiado caliente o demasiado frío.



4 LED parpadean en rojo. Hay una avería en el acumulador.



El dato junto al símbolo indica el contenido de energía del acumulador según la especificación del fabricante de las células. El contenido de energía disponible en la aplicación es más bajo.



No desechar este producto en la basura doméstica.

4 Indicaciones relativas a la seguridad

4.1 Símbolos de advertencia

Los símbolos de advertencia en el fumigador significan lo siguiente:



Tener en cuenta las indicaciones de seguridad y sus medidas.



Leer el manual de instrucciones, entenderlo y guardarlo.



Ponerse gafas protectoras y una mascarilla apropiada.



Ponerse botas protectoras.



Ponerse un traje de protección.



Ponerse guantes protectores.



Sacar el acumulador durante las interrupciones de los trabajos, el transporte, cuando se guarde y se realicen trabajos de mantenimiento o reparación.



Mantener la distancia de seguridad y no pulverizar hacia las personas.



Proteger el acumulador del calor y el fuego.



No sumergir el acumulador en líquidos.



Respetar el margen de temperatura admisible del acumulador.

4.2 Uso previsto

El fumigador STIHL SGA 85 sirve para la aplicación de productos líquidos para la protección contra hongos, plagas y eliminación de malas hierbas en plantaciones, fruticultura, cultivo de hortalizas, agricultura y silvicultura.

El fumigador se puede utilizar bajo la lluvia.

El fumigador recibe energía de un acumulador STIHL AP.

El fumigador STIHL SGA 85 no es apropiado para las siguientes aplicaciones:

- Rociar productos fitosanitarios que no están permitidos para fumigadores.
- Rociar otros líquidos que no sean productos fitosanitarios.

⚠ ADVERTENCIA

- Los acumuladores no autorizados por STIHL para el fumigador pueden originar incendios y explosiones. Las personas pueden sufrir lesiones graves o mortales y se pueden producir daños materiales.
 - ▶ Utilizar el fumigador con un acumulador STIHL AP.
- En el caso de que el fumigador o el acumulador no se empleen de forma apropiada, las personas pueden sufrir lesiones graves o mortales y se pueden producir daños materiales.
 - ▶ Emplear el fumigador tal y como se especifica en este manual de instrucciones.
 - ▶ Emplear el acumulador tal y como se especifica en este manual de instrucciones.

4.3 Requisitos para el usuario

⚠ ADVERTENCIA

- Los usuarios no instruidos no pueden identificar ni calcular los peligros del fumigador y el acumulador. El usuario u otras personas pueden sufrir lesiones graves o mortales.



- ▶ Leer el manual de instrucciones, entenderlo y guardarlo.

- ▶ En caso de prestar el fumigador o el acumulador a otra persona: entregarle el manual de instrucciones.
- ▶ Asegurarse de que el usuario cumpla los siguientes requerimientos:
 - El usuario está descansado.
 - El usuario tiene capacidad física, sensorial y psíquica para manejar el fumigador y el acumulador y trabajar con ellos. Si el usuario está capacitado para ello solo de forma limitada, podrá trabajar con el cortacésped solo bajo supervisión o tras haber sido instruido por una persona responsable.
 - El usuario puede identificar y calcular los peligros del fumigador y el acumulador.
 - El usuario es mayor de edad o está recibiendo una formación profesional bajo supervisión conforme a las disposiciones nacionales.
 - El usuario ha recibido instrucciones por parte de un distribuidor especializado de STIHL o de un especialista antes de trabajar con el fumigador por primera vez.
 - El usuario no está bajo los efectos de alcohol, medicamentos o drogas.
 - El usuario está instruido en el manejo de productos fitosanitarios y en los correspondientes primeros auxilios.
- ▶ En caso de dudas: acudir a un distribuidor especializado STIHL.

4.4 Ropa y equipamiento de trabajo

⚠️ ADVERTENCIA

- La ropa no apropiada se puede enganchar en la leña, la maleza y en el fumigador. Los usuarios que no lleven ropa adecuada pueden resultar gravemente heridos.
 - ▶ Usar ropa ceñida.
 - ▶ Quitarse bufandas y joyas.
- Si el usuario lleva calzado no apropiado, se puede resbalar. El usuario puede resultar lesionado.
 - ▶ Llevar calzado resistente y cerrado con suela antideslizante.

⚠️ PELIGRO

- Durante el trabajo y la limpieza, el usuario puede entrar en contacto con productos fitosanitarios. El usuario puede sufrir lesiones graves o mortales.
 - ▶ Observar los requisitos relativos a la ropa y el equipamiento que se encuentran en el manual de instrucciones y en el embalaje del producto fitosanitario.
 - ▶ Evitar el contacto con los productos fitosanitarios.
 - ▶ En caso de que la ropa entre en contacto con productos fitosanitarios: cámbiese de ropa.
 - ▶ En el caso de trabajar por encima de la altura de los hombros: cubrirse la cabeza con algo impermeable a líquidos e insensible al producto fitosanitario.



- ▶ Ponerse gafas protectoras muy pegadas. Las gafas protectoras apropiadas están verificadas según la norma EN 166 o según las normativas nacionales y se pueden adquirir en un comercio con la correspondiente marcación.
- ▶ Ponerse una mascarilla adecuada.



- ▶ Si en el manual de instrucciones o en el embalaje del producto fitosanitario se prescribe que hay que ponerse un traje de protección: ponerse un traje de protección impermeable a líquidos e insensible al producto fitosanitario.



- ▶ Ponerse guantes protectores que sean impermeables al líquido e insensibles al producto fitosanitario.



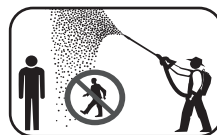
- ▶ Ponerse botas de seguridad de suela adherente que sean impermeables al caldo e insensibles al producto fitosanitario.

4.5 Sector de trabajo y entorno

4.5.1 Fumigador

⚠️ ADVERTENCIA

- Las personas ajenas a la máquina, los niños y los animales no pueden identificar ni calcular los peligros del fumigador. Las personas ajenas al trabajo, los niños y los animales pueden sufrir lesiones graves, y se pueden producir daños materiales.



- ▶ Las personas ajenas al trabajo, los niños y los animales deben mantenerse alejados de la zona de trabajo.
- ▶ Las personas ajenas al trabajo, los niños y los animales deben mantenerse alejados de la zona de trabajo hasta que se haya secado por completo el producto fitosanitario.

- ▶ No dejar el fumigador sin vigilancia.
- ▶ Asegurarse de que los niños no puedan jugar con el fumigador.

- Los componentes eléctricos del fumigador pueden producir chispas. En entornos fácilmente inflamables o explosivos las chispas pueden provocar incendios y explosiones. Las personas pueden sufrir lesiones graves o mortales y se pueden producir daños materiales.
 - ▶ No trabajar en un entorno fácilmente inflamable o explosivo.

4.5.2 Acumulador

▲ ADVERTENCIA

- Las personas ajenas al trabajo, al igual que niños y animales, no pueden reconocer ni evaluar los peligros que se desprenden del acumulador. Las personas ajenas al trabajo, los niños y los animales pueden resultar gravemente lesionados.
 - ▶ Las personas ajenas al trabajo, los niños y los animales deben mantenerse alejados.
 - ▶ No dejar el acumulador sin vigilancia.
 - ▶ Asegurarse de que los niños no puedan jugar con el acumulador.
- El acumulador no está protegido de todas las influencias ambientales. Si el acumulador está sometido a ciertas influencias ambientales, es posible que se incendie o explote. Personas pueden resultar gravemente lesionadas y se puede producir un daño material.



- ▶ Proteja el acumulador del calor y del fuego.
- ▶ No tire el acumulador al fuego.



- ▶ Utilice y guarde el acumulador a una temperatura que oscile entre - 10 °C y + 50 °C.



- ▶ No sumerja el acumulador en ningún líquido.

- ▶ Mantenga el acumulador alejado de objetos metálicos.

- ▶ No exponga el acumulador a altas presiones.
- ▶ No exponga el acumulador a microondas.
- ▶ Proteja el acumulador de productos químicos y de sales.

4.6 Estado seguro

4.6.1 Fumigador

El fumigador se encuentra en un estado seguro cuando se cumplen las siguientes condiciones:

- El fumigador no está dañado.
- El tubo flexible, la tuerca de racor y el equipo de proyección no están dañados.
- El tubo flexible, la tuerca de racor y el equipo de proyección están montados correctamente y están estancos.
- No se sale producto fitosanitario del fumigador.
- La tapa del depósito está cerrada.
- El fumigador está limpio.
- El equipo de proyección funciona y no está modificado.
- Se han montado accesorios originales STIHL para este fumigador.
- Los accesorios están montados correctamente.

▲ ADVERTENCIA

- En un estado no sea seguro, es posible que ciertos componentes ya no funcionen correctamente y se desactiven dispositivos de seguridad. Las personas pueden sufrir lesiones graves o mortales.
 - ▶ Trabajar con un fumigador que no esté defectuoso.
 - ▶ Montar el tubo flexible y el equipo de proyección tal y como se especifica en este manual de instrucciones.
 - ▶ Si sale combustible del fumigador: no trabajar con este y acudir a un distribuidor especializado STIHL.
 - ▶ Cerrar la tapa del depósito.

- ▶ Si el fumigador está sucio: limpiarlo.
- ▶ No modificar el fumigador.
- ▶ Si el equipo de proyección no funciona: no trabajar con el fumigador.
- ▶ Montar accesorios originales STIHL para este fumigador.
- ▶ Montar los accesorios tal y como se describe en este manual de instrucciones o en el manual de instrucciones del accesorio correspondiente.
- ▶ No introducir objetos en las aberturas del fumigador.
- ▶ Sustituir los rótulos de indicación que estén desgastados o dañados.
- ▶ En caso de dudas: acudir a un distribuidor especializado STIHL.

4.6.2 Batería

La batería se encuentra en un estado seguro cuando se cumplen las siguientes condiciones:

- La batería no está dañada.
- La batería está limpia y seca.
- La batería funciona y no está modificada.

ADVERTENCIA

- En un estado que no sea seguro, la batería ya no podrá funcionar con seguridad. Personas pueden ser lesionadas gravemente.
 - ▶ Trabajar solo con una batería que no esté dañada y funcione.
 - ▶ No cargar una batería dañada o defectuosa.
 - ▶ Si la batería está sucia o mojada: limpiar la batería y dejar que se seque.
 - ▶ No modificar la batería.
 - ▶ No meter ningún objeto en las aberturas de la batería.
 - ▶ No poner los contactos de la batería en contacto con objetos metálicos (no cortocircuitarlos).

- ▶ No abrir la batería.
- ▶ Sustituir los rótulos desgastados o dañados.
- De una batería dañada puede salir líquido. Si el líquido entra en contacto con la piel o los ojos, estos se podrán irritar.
 - ▶ Evitar cualquier contacto con el líquido.
 - ▶ Si se ha producido un contacto con la piel: lavar la piel afectada con agua abundante y jabón.
 - ▶ Si se ha producido un contacto con los ojos: lavar los ojos durante al menos 15 minutos con agua abundante y visitar a un médico.
- Una batería defectuosa o dañada puede oler raro, humear o arder. Personas pueden ser gravemente lesionadas o matadas y se pueden producir daños materiales.
 - ▶ Si la batería huele raro o humea: no utilizar la batería y mantenerla alejada de objetos inflamables.
 - ▶ Si la batería arde: intentar apagar el fuego con un extintor o con agua.

4.7 Trabajos

ADVERTENCIA

- En determinadas situaciones, el operario ya no puede trabajar de forma concentrada. El operario puede perder el control sobre el fumigador, tropezar, caerse y lesionarse gravemente.
 - ▶ Trabajar de forma tranquila y prudente.
 - ▶ Si las condiciones de luz y de visibilidad son deficientes: no trabajar con el fumigador.
 - ▶ Manejar solo una persona el fumigador.
 - ▶ Prestar atención a los obstáculos.
 - ▶ Trabajar de pie sobre el suelo y mantener el equilibrio.
 - ▶ Si se tiene que trabajar en alturas, utilizar una plataforma elevadora de trabajo o un andamio seguro.
 - ▶ Si se perciben signos de cansancio, hacer una pausa.

- Si el fumigador no está estanco, puede salir producto fitosanitario del mismo.
 - ▶ No inclinarse hacia delante y mantener la espalda recta.
- En el caso de que el fumigador cambie o se comporte de forma no habitual durante el trabajo, el fumigador puede encontrarse en un estado inseguro. Las personas pueden sufrir lesiones graves y se pueden producir daños materiales.
 - ▶ Finalizar el trabajo, quitar el acumulador y acudir a un distribuidor especializado STIHL.
- Con temperaturas inferiores a 0 °C, se puede congelar agua en el suelo y en componentes del fumigador. El operario puede tropezar, caerse o sufrir lesiones graves. Se pueden producir daños materiales.
 - ▶ No utilizar el fumigador a temperaturas inferiores a 0 °C.
- En una situación de peligro, el operario puede entrar en pánico y no quitarse el cinturón. El operario puede sufrir lesiones graves.
 - ▶ Practicar la manera de quitarse el cinturón.
- El tubo flexible se puede enganchar en madera, maleza o en otros objetos. Las personas pueden sufrir lesiones y el tubo flexible se puede dañar.
 - ▶ Utilizar el tubo flexible, de manea que no se dañe, se pliegue o se aplaste o roce.
- En caso de que el fumigador esté sobre una superficie inclinada, desigual o no fijada, se puede mover y caerse. Se pueden producir daños materiales.
 - ▶ Colocar el fumigador sobre una superficie horizontal, llana y firme.
 - ▶ Asegurar el fumigador, de manera que no pueda moverse.
- Los fluidos fácilmente inflamables y explosivos aspirados pueden provocar incendios y explosiones. Las personas pueden sufrir lesiones graves o mortales y se pueden producir daños materiales.
 - ▶ No aplicar líquidos fácilmente inflamables o explosivos.
- Los líquidos aspirados espesos, pegajosos, corrosivos, ácidos y calientes pueden perjudicar la salud y dañar componentes del fumigador. Las personas pueden sufrir lesiones graves o mortales y se pueden producir daños materiales.
 - ▶ No aplicar líquidos espesos, pegajosos, corrosivos y ácidos.
 - ▶ No aplicar líquidos a más de 50 °C.
- El fumigador no está esterilizado y no es compatible con alimentos. En el caso de utilizar alimentos líquidos, estos se contaminarán.
 - ▶ No aplicar alimentos líquidos.
- Si no se ha colocado el tamiz y no se ha montado el filtro, se pueden aspirar partículas. El fumigador y el equipo de proyección pueden atascarse o dañarse.
 - ▶ Colocar el tamiz y montar el filtro.
- Si está conectado el fumigador y no se puede aspirar producto fitosanitario ni agua limpia, la bomba puede girar el seco y se puede dañar el fumigador.
 - ▶ Asegurarse de que se dispone de suficiente producto fitosanitario o agua limpia.

PELIGRO

- Los productos fitosanitarios pueden contener componentes que dañen a las personas, animales, plantas y el medio ambiente. El operario y otras personas pueden sufrir intoxicaciones, lesiones graves o mortales.
 - ▶ Tener en cuenta el manual de instrucciones y el embalaje del producto fitosanitario.
 - ▶ Tener siempre a mano el manual de instrucciones y el embalaje del producto fitosanitario. En caso de emergencia, informar al médico inmediatamente sobre

el producto fitosanitario y seguir las indicaciones que se encuentran en el manual de instrucciones o en el embalaje de este producto.

- ▶ Observar las indicaciones legales aplicables al manipular productos fitosanitarios.
- ▶ No aplicar nunca productos fitosanitarios líquidos que no estén diluidos.
- ▶ Preparar el producto fitosanitario al aire libre o en locales bien ventilados.
- ▶ Preparar solo la cantidad de producto fitosanitario que se necesite.
- ▶ Mezclar entre sí diferentes productos fitosanitarios únicamente si el fabricante los ha homologado para este fin.
- ▶ Cada vez que se cambie de producto fitosanitario, enjuagar los tubos flexibles con agua limpia.
- ▶ Antes del trabajo, realizar una prueba con agua limpia y comprobar la estanqueidad del fumigador y los tubos flexibles.
- ▶ Trabajar con el fumigador en un lugar bien ventilado.



▶ No pulverizar hacia donde hay personas.

- ▶ Si hace aire: no trabajar con el fumigador.
 - ▶ Durante el trabajo y el manejo de productos fitosanitarios, no comer, no fumar, no inhalarlos ni beber.
 - ▶ No soplar toberas, tubos flexibles ni otros componentes con la boca.
 - ▶ Lavarse las manos y la cara y lavar la ropa después del trabajo.
- En caso de que entren en contacto con los productos fitosanitarios los equipos eléctricos, las conexiones eléctricas, tomas de corriente y cables conductores de

corriente, se puede producir una descarga eléctrica. Las personas pueden sufrir lesiones graves o mortales y se pueden producir daños materiales.

- ▶ No dirigir el chorro a instalaciones eléctricas, conexiones eléctricas, tomas de corriente y cables conductores.

4.8 Transporte


4.8.1 Transporte

▲ ADVERTENCIA

- Durante el transporte, el fumigador puede volcarse o moverse. Las personas pueden sufrir lesiones y se pueden producir daños materiales.
 - ▶ Desconectar el fumigador.



- ▶ Sacar el acumulador.

- ▶ Oprimir la palanca de mando de la pistola de proyección para evacuar la presión.
- ▶ Deslizar el bloqueo de seguridad a la posición .
- ▶ Vaciar el depósito.
- ▶ Asegurar el fumigador con cintas tensoras, correas o una red, de manera que no pueda volcar ni moverse.

▲ PELIGRO

- Los productos fitosanitarios pueden contener componentes que dañen a las personas, animales, plantas y el medio ambiente. El operario y otras personas pueden sufrir intoxicaciones, lesiones graves o mortales.
 - ▶ Tener en cuenta el manual de instrucciones y el embalaje del producto fitosanitario.
 - ▶ Transportar los productos fitosanitarios únicamente en recipientes homologados para ello.

4.8.2 Acumulador

⚠ ADVERTENCIA

- El acumulador no está protegido contra todas las influencias ambientales. Si el acumulador está expuesto a determinadas influencias ambientales, este puede dañarse y se pueden producir daños materiales.
 - ▶ No transportar un acumulador dañado.
 - ▶ Transportar el acumulador en un embalaje no conductor de electricidad.
- Durante el transporte, el acumulador puede volcar o moverse. Las personas pueden sufrir lesiones y se pueden producir daños materiales.
 - ▶ Empaquetar el acumulador en el embalaje, de manera que no pueda moverse.
 - ▶ Asegurar el embalaje, de manera que no pueda moverse.

4.9 Almacenamiento

4.9.1 Almacenamiento

⚠ ADVERTENCIA

- Los niños no pueden identificar ni calcular los peligros del fumigador. Los niños pueden resultar lesionados gravemente.
 - ▶ Desconectar el fumigador.



- ▶ Sacar el acumulador.

- ▶ Guardar el fumigador fuera del alcance de los niños.

- Los contactos eléctricos en el fumigador y en los componentes metálicos pueden corroerse por la humedad. El fumigador se puede dañar.
 - ▶ Guardar el fumigador limpio y seco.
- Con temperaturas inferiores a 0 °C, se puede congelar el agua en el fumigador. El fumigador se puede dañar.
 - ▶ Vaciar el fumigador, los tubos flexibles y el equipo de proyección.
 - ▶ Si no se puede guardar el fumigador sin que se congele: protegerlo con un anticongelante con base de glicol.

⚠ PELIGRO

- Los productos fitosanitarios pueden contener componentes que dañen a las personas, animales, plantas y el medio ambiente. El operario y otras personas pueden sufrir intoxicaciones, lesiones graves o mortales.
 - ▶ Tener en cuenta el manual de instrucciones y el embalaje del producto fitosanitario.
 - ▶ Guardar los productos fitosanitarios fuera del alcance de los niños.
 - ▶ Almacenar los productos fitosanitarios en recipientes homologados para ello.
 - ▶ No almacenar productos fitosanitarios junto con productos alimentarios, bebidas y piensos.
 - ▶ Guardar los productos fitosanitarios en un lugar seco y a prueba de heladas.

4.9.2 Acumulador

⚠ ADVERTENCIA

- Los niños no pueden identificar ni calcular los peligros del acumulador. Los niños pueden resultar lesionados gravemente.
 - ▶ Guardar el acumulador fuera del alcance de los niños.
- El acumulador no está protegido contra todas las influencias ambientales. Si el acumulador está expuesto a determinadas influencias ambientales, puede dañarse.
 - ▶ Guardar el acumulador limpio y seco.
 - ▶ Guardar el acumulador en un espacio cerrado.
 - ▶ Guardar el acumulador separado del fumigador.
 - ▶ Guardar el acumulador en un embalaje no conductor de electricidad.
 - ▶ Utilizar el acumulador en un rango de temperatura de entre -10 °C y +50 °C.

4.10 Limpieza, mantenimiento y reparación

⚠ ADVERTENCIA

- Si durante la limpieza, el mantenimiento o la reparación está colocado el acumulador, el fumigador se puede conectar de forma accidental. Las personas pueden sufrir lesiones graves y se pueden producir daños materiales.
 - ▶ Desconectar el fumigador.



- ▶ Sacar el acumulador.

- Los detergentes agresivos, la limpieza con chorros de agua u objetos puntiagudos pueden dañar el fumigador y el acumulador. En el caso de que no se limpie correctamente el fumigador o el acumulador, pueden

dejar de funcionar correctamente los componentes y desactivarse los dispositivos de seguridad. Las personas pueden sufrir lesiones graves.

- ▶ Limpiar el fumigador tal y como se especifica en este manual de instrucciones.
- Si no se enjuaga el fumigador con agua limpia después del trabajo, este se puede dañar.
 - ▶ Enjuagar el fumigador después del trabajo con agua limpia.
- En el caso de que no se efectúe correctamente el mantenimiento del fumigador o el acumulador, pueden dejar de funcionar correctamente los componentes y desactivarse los dispositivos de seguridad. Las personas pueden sufrir lesiones graves o mortales.
 - ▶ No realizar el mantenimiento y la reparación del fumigador y el acumulador uno mismo.
 - ▶ En el caso de que haya que realizar el mantenimiento o la reparación del fumigador y el acumulador: acudir a un distribuidor especializado STIHL.

5 Preparar el fumigador para el trabajo

5.1 Preparar el fumigador para el trabajo

Antes de comenzar cualquier trabajo, deben realizarse los siguientes pasos:

- ▶ Asegurarse de que los siguientes componentes se encuentren en un estado seguro:
 - Fumigador, 4.6.1
 - Acumulador, 4.6.2.
- ▶ Comprobar el acumulador, 11.2
- ▶ Limpiar el fumigador, 16.1.
- ▶ Ajustar el fumigador para el usuario, 8
- ▶ Acoplar la pistola de proyección, 7.1.1.
- ▶ Llenar el depósito, 12.2
- ▶ Comprobar el fumigador, 11.1.

- ▶ Si no se pueden realizar estos pasos, no utilizar el fumigador y acudir a un distribuidor especializado STIHL.

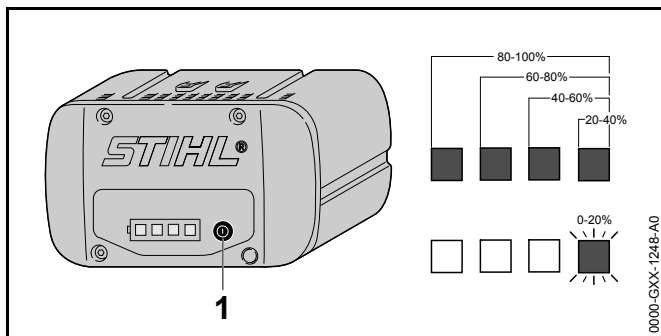
6 Cargar el acumulador y LEDs

6.1 Cargar el acumulador

El tiempo de carga depende de distintas influencias, p. ej. de la temperatura del acumulador o de la temperatura ambiente. El tiempo de carga efectivo puede divergir del indicado. El tiempo de carga se especifica en www.stihl.com/charging-times.

- ▶ Cargar el acumulador tal como se describe en el manual de instrucciones de los cargadores STIHL AL 101, 300, 500.

6.2 Indicar el estado de carga



- ▶ Pulsar la tecla (1). Los LEDs lucen en verde durante unos 5 segundos e indican el estado de carga.
- ▶ Si el LED derecho parpadea en verde: cargar el acumulador.

6.3 LED en el acumulador

Los LED pueden indicar el estado de carga del acumulador o las averías. Los LED pueden lucir o parpadear en verde o en rojo.

Si los LED lucen o parpadean en verde, se indica el estado de carga.

- ▶ Si los LED lucen o parpadean en rojo, subsanar las anomalías, [18.1](#). En el fumigador o en el acumulador hay una avería.

6.4 Señales acústicas

Las señales acústicas pueden confirmar el contacto entre el fumigador y el acumulador o indicar la existencia de averías.

Al conectar el fumigador suena una señal acústica.

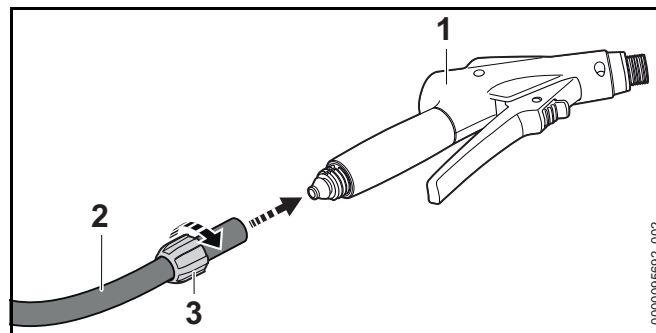
También suena una breve señal acústica, si el fumigador se desconecta automáticamente tras una pausa de trabajo de aprox. 15 minutos.

- ▶ Si suenan señales acústicas cortas que se suceden rápidamente durante 15 segundos: subsanar las averías, [18.1](#). Hay una avería en el acumulador.
- ▶ Si suenan 4 señales acústicas largas que se suceden: subsanar las averías, [18.1](#). El estado de carga del acumulador es demasiado bajo.

7 Ensamblar el fumigador

7.1 Montar y desmontar la pistola de proyección

7.1.1 Acoplar la pistola de proyección



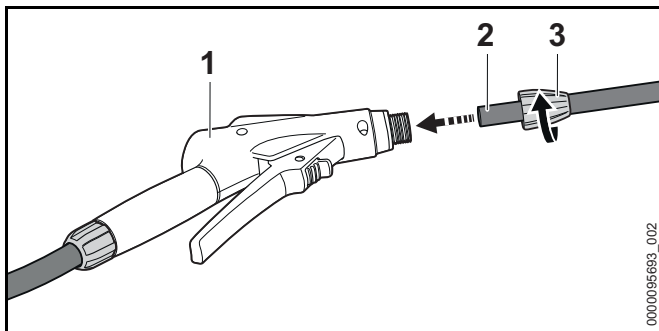
- ▶ Montar la tuerca de racor (3) en el tubo flexible (2).
- ▶ Montar el tubo flexible (2) en el racor de la pistola (1).
- ▶ Enroscar la tuerca de racor (3) y apretarla firmemente con la mano.

7.1.2 Desmontar la pistola de proyección

- ▶ Desenroscar la tuerca de racor.
- ▶ Extraer el tubo flexible del racor de la pistola.

7.2 Montar y desmontar el tubo de proyección

7.2.1 Montar el tubo de proyección



- ▶ Montar la tuerca de racor (3) en el tubo de proyección (2).
- ▶ Montar el tubo de proyección (2) en la pistola de proyección (1).
- ▶ Enroscar la tuerca de racor (3) y apretarla firmemente con la mano.

7.2.2 Desmontar el tubo de proyección

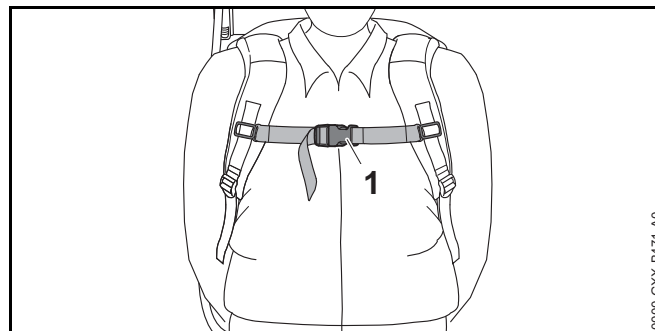
- ▶ Desenroscar la tuerca de racor.
- ▶ Extraer el tubo de proyección de la pistola.

8 Ajustar el fumigador para el usuario

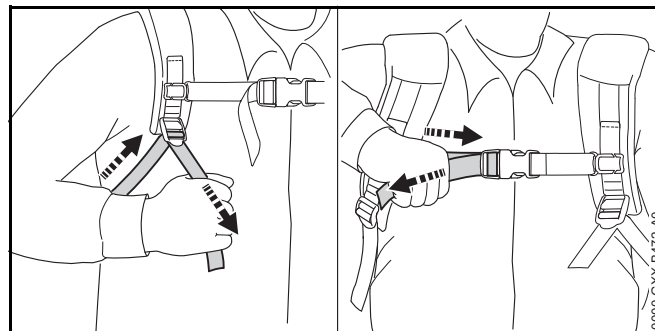
8.1 Ponerse y quitarse el cinturón

8.1.1 Ponerse el sistema de porte y ajustarlo

- ▶ Ponerse el sistema de porte a la espalda.



- ▶ Cerrar el cierre (1) del cinturón pectoral.



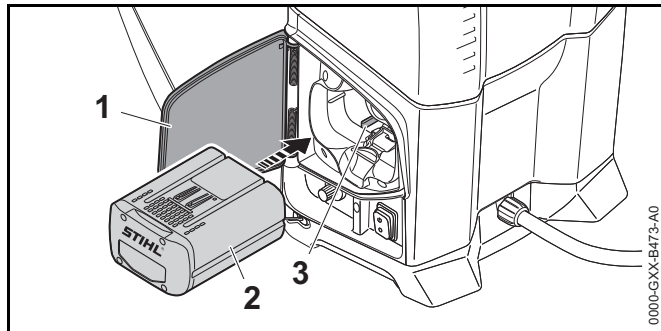
- ▶ Tensar los cinturones hasta que el acolchado esté aplicado a la espalda.

8.1.2 Quitarse el sistema de porte

- ▶ Aflojar los cinturones.
- ▶ Abrir el cierre del cinturón pectoral.
- ▶ Quitarse el sistema de porte de la espalda.

9 Colocar y sacar el acumulador

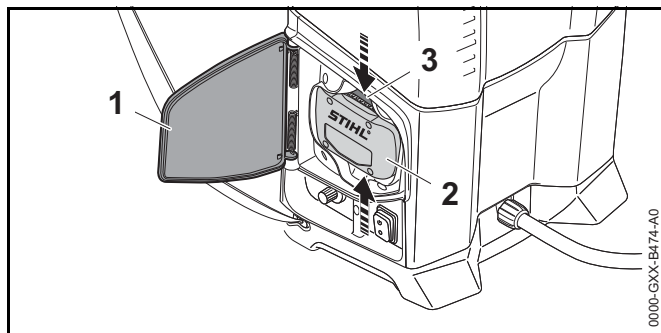
9.1 Colocar el acumulador



- ▶ Depositar el fumigador sobre una superficie plana.
- ▶ Abrir la tapa (1) hasta el tope y sujetarla.
- ▶ Presionar el acumulador (2) en su cavidad (3) hasta el tope.
El acumulador (2) encaja con un clic y queda bloqueado.
- ▶ Cerrar la tapa (1).

9.2 Sacar el acumulador

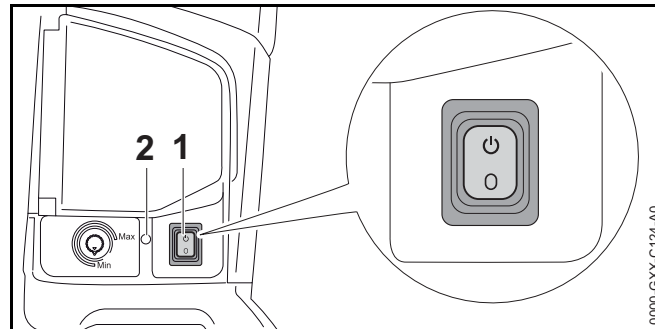
- ▶ Depositar el fumigador sobre una superficie plana.
- ▶ Abrir la tapa (1) hasta el tope y sujetarla.



- ▶ Presionar ambas palancas de bloqueo (3).
El acumulador (2) está desenclavado y se puede sacar.

10 Conectar el fumigador

10.1 Conectar el fumigador

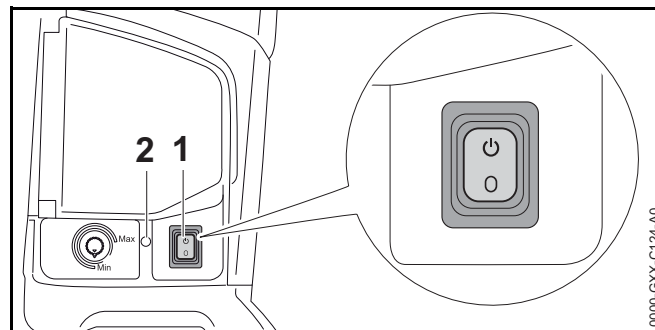


- ▶ Poner el interruptor basculante (1) en la posición I.
El LED (2) luce en verde y suena una señal acústica breve. El fumigador está listo para el trabajo.

Si el fumigador está conectado y no se utiliza en más de 15 minutos, este se desconecta automáticamente. El LED (2) ya no luce y suena una señal acústica breve.

- ▶ Poner el interruptor basculante (1) en la posición 0 y volver a ponerlo en la posición I.
El fumigador ya está listo para el trabajo.

10.2 Desconectar el fumigador





- ▶ Poner el interruptor basculante (1) en la posición 0.
El LED (2) ya no luce.

11 Comprobar el fumigador

11.1 Comprobar el equipo de proyección

Bloqueo de seguridad y palanca de mando

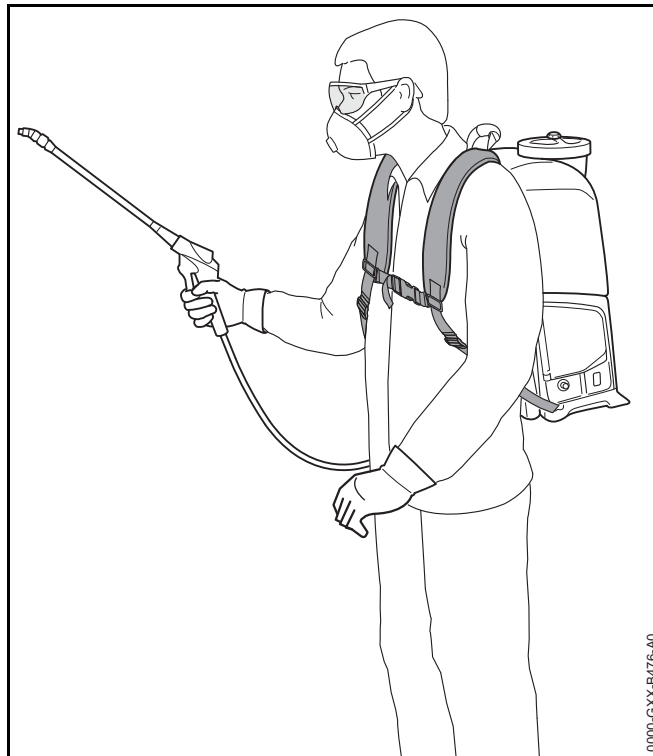
- ▶ Desconectar el fumigador y sacar el acumulador.
- ▶ Deslizar el bloqueo de seguridad a la posición .
- ▶ Intentar presionar la palanca de mando.
- ▶ Si se puede oprimir la palanca de mando: no usar el fumigador y acudir a un distribuidor especializado de STIHL.
El bloqueo de seguridad está averiado.
- ▶ Deslizar el bloqueo de seguridad a la posición .
- ▶ Presionar la palanca de mando y volver a soltarla.
- ▶ Si la palanca de mando se mueve con dificultad o no vuelve por sí misma a la posición de salida: no utilizar el fumigador y acudir a un distribuidor especializado STIHL.
La palanca de mando está averiada.

11.2 Comprobar el acumulador

- ▶ Pulsar la tecla en el acumulador
Los LEDs lucen o parpadean.
- ▶ Si los LEDs no lucen o parpadean: no utilizar el acumulador y acudir a un distribuidor especializado STIHL.
Hay una perturbación en el acumulador.

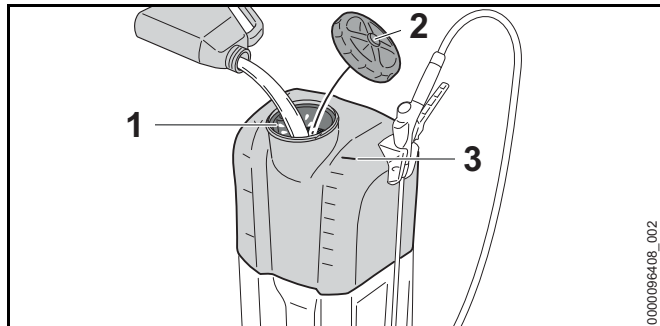
12 Trabajar con el fumigador

12.1 Sujetar y manejar el fumigador



- ▶ Llevar el fumigador a la espalda.
- ▶ No inclinarse hacia delante y mantener la espalda recta.
- ▶ Sujetar la pistola por la empuñadura de mando con una mano, de manera que el dedo pulgar abrace dicha empuñadura.

12.2 Llenar el depósito



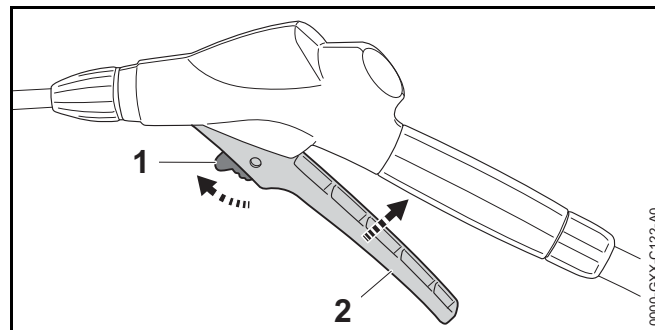
- ▶ Desconectar el fumigador y sacar el acumulador.
- ▶ Poner el fumigador en el suelo, de manera que no pueda volcar.
- ▶ Girar la tapa (2) en sentido antihorario hasta que se pueda quitar.
- ▶ Quitar la tapa (2).
El tamiz (1) permanece colocado en la abertura.
- ▶ Comprobar la junta anular de la tapa en cuanto a daños.
- ▶ Si la junta anular está dañada: no trabajar con el fumigador y acudir a un distribuidor especializado STIHL.
- ▶ Llenar producto fitosanitario hasta la línea de limitación superior (3), como máximo.
- ▶ Colocar la tapa (2) en el depósito.
- ▶ Girar la tapa (2) en sentido horario y apretarla firmemente con la mano.
El depósito queda cerrado.

12.3 Vaciar el depósito

- ▶ Desconectar el fumigador y sacar el acumulador.
- ▶ Desenroscar la tapa.
- ▶ Quitar la tapa junto con el tamiz.
- ▶ Vaciar el depósito en un lugar bien ventilado, de manera que no quede ningún residuo en el depósito.

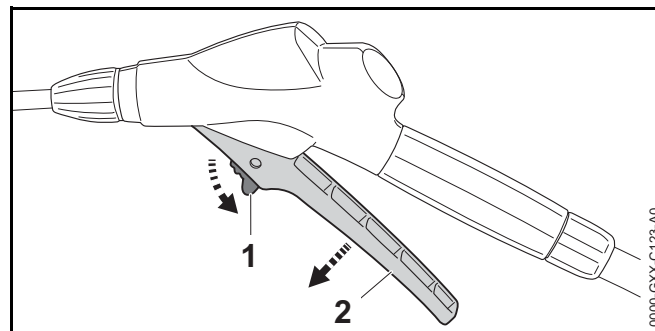
12.4 Oprimir la palanca de mando de la pistola de proyección y bloquearla

Oprimir la palanca de mando de la pistola de proyección



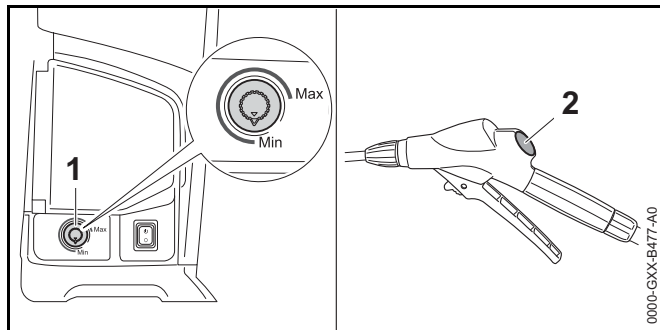
- ▶ Deslizar el bloqueo de seguridad (1) a la posición
- ▶ Oprimir la palanca de mando (2) y mantenerla oprimida.
El producto fitosanitario fluye de la tobera.

Bloquear la palanca de mando de la pistola de proyección



- ▶ Soltar la palanca de mando (2).
Ya no sale producto fitosanitario de la tobera. El fumigador sigue conectado.
- ▶ Deslizar el bloqueo de seguridad (1) a la posición

12.5 Ajustar la presión de trabajo y el caudal del producto fitosanitario



Aumentar la presión de trabajo y el caudal del producto fitosanitario

- ▶ Girar el regulador giratorio (1) hacia "Máx."

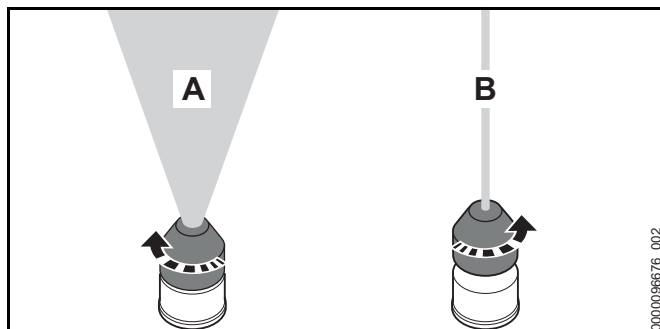
Reducir la presión de trabajo y el caudal del producto fitosanitario

- ▶ Girar el regulador giratorio (1) hacia "Mín."

El manómetro (2) indica la presión en la pistola.

12.6 Regular la tobera

Los caudales figuran en los datos técnicos, 19.2.



Ajustar el chorro de cono lleno (A)

- ▶ Girar la tobera hasta el tope en sentido antihorario.

Ajustar el chorro concentrado (B)

- ▶ Girar la tobera una vuelta completa en sentido horario.

13 Después del trabajo

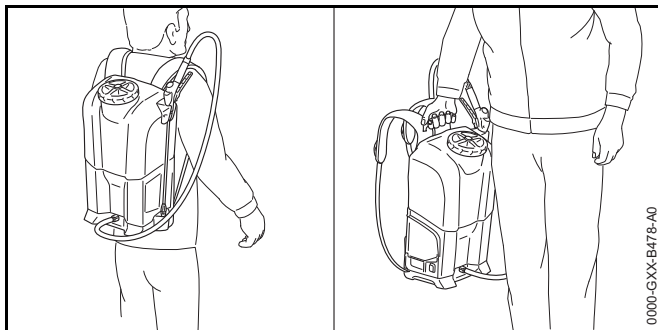
13.1 Después del trabajo

- ▶ Desconectar el fumigador y sacar el acumulador.
- ▶ Oprimir la palanca de mando de la pistola de proyección. Se reduce la presión.
- ▶ Vaciar el depósito en un lugar bien ventilado.
- ▶ Enjuagar el depósito con agua clara.
- ▶ Llenar el depósito de agua clara.
- ▶ Colocar el acumulador y conectar el fumigador.
- ▶ Oprimir la palanca de mando de la pistola de proyección. Seguir rociando hasta que el agua haya salido por completo del tubo flexible, la pistola y el tubo de proyección.
- ▶ Desconectar el fumigador y sacar el acumulador.
- ▶ Oprimir la palanca de mando de la pistola de proyección. Se reduce la presión.
- ▶ Desmontar y limpiar la tobera y el tubo de proyección.
- ▶ Desmontar la pistola de proyección y dejar que salga el agua restante de ella.
- ▶ Limpiar el fumigador.
- ▶ Limpiar el filtro.
- ▶ Limpiar la tobera.
- ▶ Dejar secarse el fumigador.

14 Transporte

14.1 Transportar el fumigador

- ▶ Desconectar el fumigador, poner el bloqueo de seguridad en la posición y sacar el acumulador.
- ▶ Vaciar el depósito.

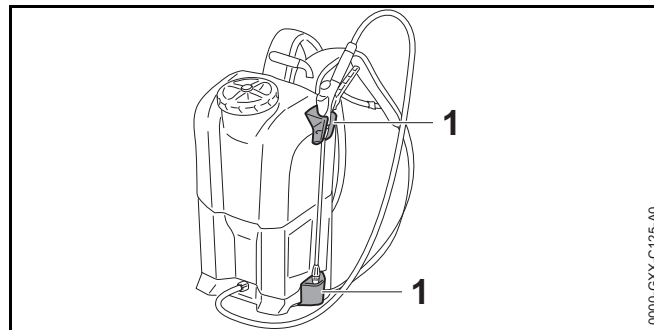


- ▶ Llevar el fumigador por el asa o a la espalda.
- ▶ Si el fumigador se transporta en un vehículo: asegurar el fumigador, de forma que no pueda volcar ni moverse.

15 Almacenamiento

15.1 Guardar el fumigador

- ▶ Desconectar el fumigador y sacar el acumulador.
- ▶ Guardar el fumigador, de manera que se cumplan las siguientes condiciones:
 - El fumigador está fuera del alcance de los niños.
 - El fumigador se ha enjuagado con agua limpia.
 - El fumigador está limpio y seco.
 - El fumigador se encuentra en un margen de temperatura superior a 0°C.
 - El fumigador está protegido contra la radiación solar.



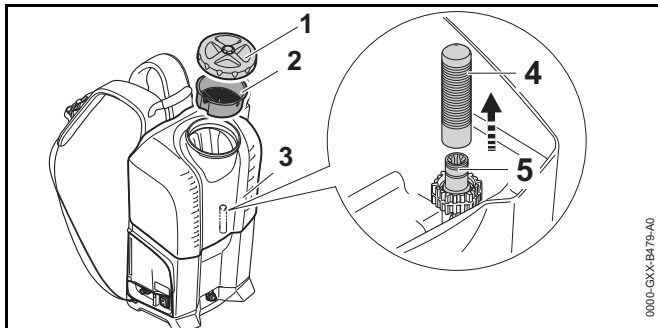
- ▶ Guardar el equipo de proyección en los soportes (1) del fumigador.

16 Limpiar

16.1 Limpiar el fumigador

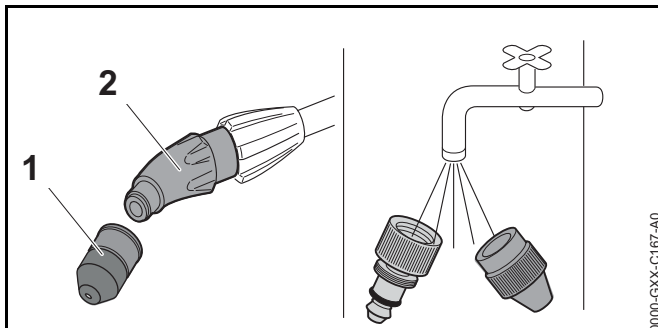
- ▶ Desconectar el fumigador y sacar el acumulador.
- ▶ Limpiar el fumigador y los cinturones de porte con un paño húmedo.
- ▶ Limpiar las ranuras de ventilación con un pincel.
- ▶ Quitar los cuerpos extraños de la cavidad para el acumulador y limpiar dicha cavidad con un paño húmedo.
- ▶ Limpiar los contactos eléctricos en la cavidad para el acumulador con un pincel o con un cepillo blando.
- ▶ Si la placa del fondo está sucia: limpiarla con un paño húmedo o un cepillo blando.

16.2 Limpiar el filtro



- ▶ Desconectar el fumigador y sacar el acumulador.
- ▶ Quitar la tapa (1) junto con el tamiz (2).
- ▶ Sacar el filtro (4) del depósito (3).
- ▶ Enjuagar el filtro (4) bajo agua corriente.
- ▶ Deslizar el filtro (4) en el racor (5) y oprimirlo hacia abajo hasta el tope.

16.3 Limpiar la tobera



- ▶ Desenroscar la tobera (1) de la pieza de unión (2).
- ▶ Desensamblar la tobera (1).
- ▶ Enjuagar la tobera (1) bajo agua corriente y secarla con un paño.
- ▶ Enroscar la tobera (1) en la pieza de unión (2) y apretarla firmemente con la mano.

16.4 Limpiar el acumulador

- ▶ Limpiar el acumulador con un paño húmedo.

17 Mantenimiento y reparación

17.1 Mantenimiento y reparación del fumigador

El usuario no puede realizar por sí mismo el mantenimiento y la reparación del fumigador.

- ▶ Si hay que realizar el mantenimiento del fumigador o si este está averiado o dañado: acudir a un distribuidor especializado STIHL.

17.2 Mantenimiento y reparación del acumulador

El acumulador no requiere mantenimiento ni se ha de reparar.

- ▶ Si el acumulador está averiado o dañado: sustituirlo.

18 Subsanan las perturbaciones

18.1 Subsanan las anomalías del fumigador o el acumulador

Avería	LED en el acumulador y señales acústicas en el fumigador	Causa	Remedio
La bomba no se pone en marcha al encenderla.	1 LED parpadea en verde y suenan 4 señales acústicas largas.	El estado de carga del acumulador es demasiado bajo.	<ul style="list-style-type: none"> ▶ Cargar el acumulador tal como se describe en el manual de instrucciones de los cargadores STIHL AL 101, 300, 500.
	1 LED luce en rojo.	El acumulador está demasiado caliente o demasiado frío.	<ul style="list-style-type: none"> ▶ Sacar el acumulador. ▶ Dejar enfriar o calentar el acumulador.
	3 LED parpadean en rojo.	Hay una anomalía en el fumigador.	<ul style="list-style-type: none"> ▶ Sacar el acumulador. ▶ Limpiar los contactos eléctricos en la cavidad para el acumulador. ▶ Colocar el acumulador. ▶ Conectar el fumigador. ▶ Si siguen parpadeando 3 LED en rojo: no utilizar el fumigador y acudir a un distribuidor especializado STIHL.
	3 LED lucen en rojo.	El fumigador está demasiado caliente.	<ul style="list-style-type: none"> ▶ Sacar el acumulador. ▶ Dejar enfriarse el fumigador.
	4 LED parpadean en rojo y suenan señales acústicas cortas que se suceden rápidamente durante 15 segundos.	Hay una avería en el acumulador.	<ul style="list-style-type: none"> ▶ Sacar el acumulador y volver a colocarlo. ▶ Conectar el fumigador. ▶ Si siguen parpadeando 4 LED en rojo y suenan señales acústicas cortas que se suceden rápidamente: no utilizar el acumulador y acudir a un distribuidor especializado STIHL.
		La conexión eléctrica entre el fumigador y el acumulador está interrumpida.	<ul style="list-style-type: none"> ▶ Sacar el acumulador. ▶ Limpiar los contactos eléctricos en la cavidad para el acumulador. ▶ Colocar el acumulador.

Avería	LED en el acumulador y señales acústicas en el fumigador	Causa	Remedio
		El fumigador o el acumulador están húmedos.	▶ Dejar secarse el fumigador o el acumulador.
La bomba se desconecta estando en servicio.	3 LED lucen en rojo.	El fumigador está demasiado caliente.	▶ Sacar el acumulador. ▶ Dejar enfriarse el fumigador.
		Existe una avería eléctrica.	▶ Sacar el acumulador y volver a colocarlo. ▶ Conectar el fumigador.
El tiempo de funcionamiento del fumigador es demasiado corto.		El acumulador no está completamente cargado.	▶ Cargar el acumulador completamente tal como se describe en el manual de instrucciones de los cargadores STIHL AL 101, 300, 500.
		Se ha sobrepasado la vida útil del acumulador.	▶ Sustituir el acumulador.
El fumigador no aspira producto fitosanitario.		El filtro o el equipo de proyección están atascados.	▶ Limpiar el filtro y el equipo de proyección.
El equipo de proyección vibra y el manómetro oscila.		El amortiguador de pulsaciones en la bomba no funciona correctamente.	▶ Desconectar el fumigador y sacar el acumulador. ▶ Vaciar el depósito. ▶ Colocar el acumulador y conectar el fumigador. ▶ Oprimir la palanca de mando de la pistola de proyección durante 30 segundos. ▶ Llenar de nuevo el depósito.
El chorro de proyección tiene una forma diferente.		La tobera está obstruida.	▶ Limpiar la tobera.
		La tobera está desgastada.	▶ Sustituir la tobera.
El producto fitosanitario se sale del fumigador por la zona de la abrazadera de tubo.		La abrazadera de tubo flexible se ha aflojado.	▶ Apretar firmemente el tornillo en la abrazadera de tubo flexible.
La tapa no se puede abrir.		La presión en el depósito es demasiado alta.	▶ Desconectar el fumigador y sacar el acumulador. ▶ Oprimir la palanca de mando de la pistola de proyección para evacuar la presión.

19 Datos técnicos

19.1 Fumigador STIHL SGA 85

- Acumulador admisible: STIHL AP 100 y AP 200
- Presión de trabajo máx.: 6 bares
- Cantidad de llenado máx.: 17 l
- Peso sin acumulador y depósito vacío: 6,2 kg
- Peso con acumulador y depósito lleno: 25 kg, como máx.
- Volumen restante del producto de proyección (medido con chorro concentrado a 1,5 bares): 250 ml
- Ancho de malla del filtro: 0,25 mm x 6,3 mm
- Ancho de malla del tamiz: 1,4 mm x 1,4 mm

El tiempo de funcionamiento se indica en www.stihl.com/battery-life.

19.2 Caudal de paso

Presión: 2 bares

- Chorro de cono lleno: 0,45 l/min
- Chorro concentrado: 1,18 l/min

Presión: 3 bares

- Chorro de cono lleno: 0,55 l/min
- Chorro concentrado: 1,43 l/min

Presión: 4 bares

- Chorro de cono lleno: 0,64 l/min
- Chorro concentrado: 1,65 l/min

Presión: 6 bares

- Chorro de cono lleno: 0,77 l/min

19.3 Acumulador STIHL AP

- Tecnología del acumulador: iones de litio
- Tensión: 36 V
- Capacidad en Ah: véase el rótulo de potencia
- Contenido de energía en Wh: véase el rótulo de potencia
- Peso en kg: véase el rótulo de potencia
- Margen de temperatura admisible para usarlo y guardarlo:
 - 10 °C hasta + 50 °C

19.4 Valores de sonido y vibración

El valor K para el nivel de intensidad acústica es de 2 dB(A).
El valor K para el nivel de potencia acústica es de 2 dB(A).

- Nivel de intensidad sonora L_p medido según ISO 11203: 66 dB(A)
- Nivel de potencia sonora L_w medido según ISO 3744: 77 dB(A)
- Valor de vibraciones $a_{hv, eq}$ medido según ISO 20643, tubo de proyección: 0,9 m/s²:

Para la información relativa al cumplimiento de la pauta de la patronal sobre vibraciones 2002/44/CE, véase www.stihl.com/vib.

19.5 REACH

REACH designa una ordenanza CE para el registro, evaluación y homologación de productos químicos.

Para informaciones para complementar la ordenanza REACH, véase www.stihl.com/reach.

20 Piezas de repuesto y accesorios

20.1 Piezas de repuesto y accesorios

STIHL Estos símbolos caracterizan las piezas de repuesto STIHL y los accesorios originales STIHL.

STIHL recomienda emplear piezas de repuesto STIHL y accesorios originales STIHL.

Las piezas de repuesto y los accesorios de fabricantes externos no pueden ser evaluados por STIHL en lo que respecta a su fiabilidad, seguridad y aptitud pese a una observación continua del mercado por lo que STIHL tampoco puede responsabilizarse de su aplicación.

Las piezas de repuesto y los accesorios originales STIHL se pueden adquirir en un distribuidor especializado STIHL.

- Tipo de construcción: fumigador de acumulador
- Marca: STIHL
- Modelo: SGA 85
- Identificación de serie: 4854

cumple las disposiciones pertinentes de las directrices 2011/65/UE, 2014/30/UE, 2006/42/CE y 2009/127/CE y que se ha desarrollado y fabricado en cada caso conforme a las versiones de las normas siguientes vigentes en la fecha de producción: EN 55014-1, EN 55014-2 y EN 62841-1 observando las normas EN 60335-1, EN 60335-2-41, EN ISO 19932-1, EN ISO 19932-2 y EN ISO 12100.


La documentación técnica se conserva en la homologación de productos de ANDREAS STIHL AG & Co. KG.

El año de construcción, el país de fabricación y el número de la máquina figuran en el fumigador.

Waiblingen, 03/02/2020

ANDREAS STIHL AG & Co. KG

Atentamente



Dr. Jürgen Hoffmann, Director de datos de productos, normas y homologación

21 Gestión de residuos

21.1 Desechar el fumigador y el acumulador

Los distribuidores especializados STIHL ofrecen información sobre la gestión de residuos.

- ▶ Desechar el fumigador, el acumulador, el producto fitosanitario, los accesorios y el embalaje de forma reglamentaria y respetuosa con el medioambiente.

22 Declaración de conformidad UE

22.1 Fumigador STIHL SGA 85

ANDREAS STIHL AG & Co. KG
Badstraße 115
D-71336 Waiblingen
Alemania

declara, como único responsable, que

23 Indicaciones de seguridad generales para herramientas eléctricas

23.1 Introducción

Este capítulo reproduce las indicaciones generales de seguridad preformuladas en la norma EN/IEC 62841 para herramientas eléctricas de uso manual accionadas a motor.

STIHL tiene que imprimir estos textos.

Las indicaciones de seguridad para evitar una descarga eléctrica expuestas en "Indicaciones de seguridad eléctricas" no son aplicables a productos de acumulador STIHL.



ADVERTENCIA

Lea íntegramente las indicaciones de seguridad, las instrucciones, las ilustraciones y datos técnicos que se proveen con esta herramienta eléctrica. La inobservancia de las siguientes instrucciones pueden provocar una descarga eléctrica, un incendio y/o lesiones graves. **Guarde todas las indicaciones de seguridad y las instrucciones para futuras consultas.**

El término de "herramienta eléctrica" empleado en las indicaciones de seguridad se refiere a herramientas eléctricas de conexión a la red (con cable de red) o a herramientas eléctricas accionadas por acumulador (sin cable de red).

23.2 Seguridad en el lugar de trabajo

- a) **Mantenga su zona de trabajo limpia y bien iluminada.** El desorden o la falta de iluminación en las zonas de trabajo pueden provocar accidentes.
- b) **No utilice la herramienta eléctrica en un entorno que albergue riesgo de explosión, en el que se encuentren líquidos, gases o materiales en polvo combustibles.** Las herramientas eléctricas producen chispas que pueden encender los materiales en polvo o los vapores.
- c) **Mantenga alejados a los niños y otras personas mientras está utilizando la herramienta eléctrica.** En caso de distracción, puede perder el control sobre la herramienta eléctrica.

23.3 Seguridad eléctrica

- a) **El enchufe de la herramienta eléctrica debe ser compatible con la caja de enchufe. No es admisible modificar el enchufe en forma alguna. No emplee adaptadores de enchufe en combinación con**

herramientas eléctricas dotadas de una toma de tierra. Los enchufes sin modificar y las cajas de enchufe apropiadas reducen el riesgo de una descarga eléctrica.

- b) **Evite que su cuerpo toque superficies conectadas a tierra, como tubos, radiadores, cocinas y neveras.** El riesgo de recibir una descarga eléctrica es mayor si su cuerpo tiene contacto a tierra.
- c) **No exponga las herramientas eléctricas a la lluvia o la humedad.** El riesgo de recibir una descarga eléctrica aumenta si penetra agua en la herramienta eléctrica.
- d) **No emplear el cable de conexión para fines ajenos al mismo. No emplee nunca el cable de conexión para transportar, tirar o extraer el enchufe de la herramienta eléctrica. Mantenga el cable de conexión alejado del calor, aceite, aristas afiladas o piezas móviles.** Los cables de conexión dañados o enredados aumentan el riesgo de que se produzca una descarga eléctrica.
- e) **Al trabajar con una herramienta eléctrica a la intemperie, utilice solamente cables alargadores que sean apropiados para usarlos en el exterior.** La utilización de un cable alargador apropiado para usarlo en el exterior reduce el riesgo de que se produzca una descarga eléctrica.
- f) **Si fuese inevitable utilizar la herramienta eléctrica en un entorno húmedo, deberá emplear un interruptor diferencial.** La utilización de un interruptor diferencial reduce el riesgo de que se produzca una descarga eléctrica.

23.4 Seguridad de personas

- a) **Esté atento, preste atención a lo que hace y emplee la herramienta eléctrica con prudencia. No utilice ninguna herramienta eléctrica si estuviese cansado o si se encuentra bajo el efecto de drogas, alcohol o medicamentos.** Una simple distracción momentánea durante el uso de la herramienta eléctrica puede provocarle serias lesiones.
- b) **Utilice un equipo de protección personal y póngase siempre unas gafas protectoras.** El riesgo de lesionarse se reduce considerablemente si, dependiendo del tipo y la

aplicación de la herramienta eléctrica empleada, se utiliza un equipo de protección adecuado, como una mascarilla antipolvo, zapatos de seguridad con suela antideslizante, casco, o protectores para los oídos.

- c) **Evite una puesta en marcha accidental. Asegurarse de que la herramienta eléctrica esté apagada antes de conectarla a la toma de corriente y/o a la batería, y antes de recogerla o transportarla.** Si al transportar la herramienta eléctrica lleva el dedo puesto en el interruptor, o si la enchufa en la toma de corriente mientras está encendida, ello puede provocar accidentes.
- d) **Retire las herramientas de ajuste o la llave inglesa antes de encender la herramienta eléctrica.** Una herramienta o llave colocada en una pieza en rotación de la herramienta eléctrica puede ocasionar lesiones.
- e) **Evite adoptar posturas arriesgadas. Adopte una postura segura y mantenga el equilibrio en todo momento.** Esto le permitirá controlar mejor la herramienta eléctrica en caso de presentarse situaciones inesperadas.
- f) **Póngase una ropa de trabajo apropiada. No utilice ropa holgada ni artículos de joyería. Mantenga el pelo y la ropa alejados de piezas que estén en movimiento.** La ropa holgada, los artículos de joyería y el pelo largo se pueden enganchar en las piezas en movimiento.
- g) **Cuando sea posible montar equipos de aspiración o recogida de polvo, se deben conectar y utilizar correctamente.** El empleo de estos equipos de aspiración puede reducir los riesgos derivados del polvo.
- h) **No se deje llevar por una falsa sensación de seguridad ni pase por alto las normas de seguridad para herramientas eléctricas, aun cuando esté familiarizado con ellas por haberlas utilizado con mucha frecuencia.** Actuar sin poner atención puede provocar graves lesiones en fracciones de segundos.

23.5 Uso y manejo de la herramienta eléctrica

- a) **No sobrecargue la herramienta eléctrica. Use la herramienta eléctrica destinada a tal fin para realizar su trabajo.** Con la herramienta eléctrica adecuada podrá trabajar mejor y más seguro dentro del margen de potencia indicado.
- b) **No utilice herramientas eléctricas cuyo interruptor esté defectuoso.** Las herramientas eléctricas que ya no se puedan encender o apagar son peligrosas y deben repararse.
- c) **Quite el enchufe de la red y/o saque la batería antes de modificar los ajustes de la herramienta eléctrica, cambiar las piezas del instrumento de inserción o guardar la herramienta eléctrica.** Esta medida preventiva reduce el riesgo de que la herramienta eléctrica arranque accidentalmente.
- d) **Guarde fuera del alcance de los niños las herramientas eléctricas que no utilice. No permita la utilización de la herramienta eléctrica a aquellas personas que no estén familiarizadas con su uso o que no hayan leído estas instrucciones.** Las herramientas eléctricas son peligrosas si las utilizan personas inexpertas.
- e) **Cuide la herramienta eléctrica y el instrumento de inserción con esmero. Controle si las piezas móviles funcionan correctamente y sin atascarse, y si existen piezas rotas o tan deterioradas que pudieran afectar al funcionamiento de la herramienta eléctrica. Encargue la reparación de piezas defectuosas antes de volver a usar la herramienta eléctrica.** Muchos de los accidentes tiene su origen en el mantenimiento deficiente de las herramientas eléctricas.
- f) **Mantenga las herramientas de corte afiladas y limpias.** Las herramientas con cantos de corte afilados que están cuidadas correctamente se atascan menos y se manejan mejor.
- g) **Utilice la herramienta eléctrica, el instrumento de inserción, los instrumentos de inserción, etc. con arreglo a estas instrucciones. Al hacerlo, tenga en cuenta las condiciones de trabajo y la actividad a realizar. El uso de**

herramientas eléctricas para trabajos diferentes de aquellos para los que han sido concebidas puede originar situaciones peligrosas.

- h) **Mantenga las empuñaduras y las superficies de agarre secas, limpias y libres de aceite y grasa.** Las empuñaduras y superficies de agarre resbaladizas no permiten un manejo seguro ni el control de la herramienta eléctrica en situaciones imprevistas.

23.6 Uso y trato de la herramienta de acumulador

- a) **Cargue los acumuladores únicamente con los cargadores recomendados por el fabricante.** Existe riesgo de incendio del cargador, si se intenta cargar acumuladores de un tipo diferente al previsto para dicho cargador.
- b) **Emplee únicamente los acumuladores previstos en cada caso para las herramientas eléctricas.** El uso de otro tipo de acumuladores puede provocar lesiones y el riesgo de incendio.
- c) **Si no utiliza el acumulador, guárdelo separado de clips, monedas, llaves, clavos, tornillos o demás objetos metálicos que pudieran puentear sus contactos.** El cortocircuito de los contactos del acumulador pueden causar quemaduras o un incendio.
- d) **La utilización inadecuada del acumulador puede provocar fugas de líquido del mismo. Evite el contacto con dicho líquido. En caso de un contacto casual, enjuagar el área afectada con agua. En caso de contacto con los ojos, acuda además inmediatamente a un médico.** El líquido que sale del acumulador puede irritar la piel o producir quemaduras en la misma.
- e) **No utilice ningún acumulador que esté dañado o modificado.** Los acumuladores que estén dañados o modificados se pueden comportar imprevisiblemente y encenderse, explotar o provocar otros peligros.
- f) **No exponga un acumulador al fuego o temperaturas demasiado elevadas.** El fuego o temperaturas superiores a 130 °C (265 °F) pueden provocar una explosión.
- g) **Observe todas las instrucciones para realizar la carga y no cargue nunca el acumulador o la herramienta de acumulador fuera del margen de temperatura indicado en**

el manual de instrucciones. La carga errónea o realizar la carga fuera del margen de temperatura admitido puede destruir el acumulador y aumentar el peligro de incendio.

23.7 Servicio Técnico

- a) **Encargue la reparación de su herramienta eléctrica a un profesional cualificado, empleando exclusivamente piezas de repuesto originales.** Solamente de este modo se mantendrá la seguridad de la herramienta eléctrica.
- b) **No realizar nunca el mantenimiento de un acumulador que esté dañado.** Cualquier mantenimiento de acumuladores solo es asunto del fabricante o de puntos de postventa provistos de los correspondientes poderes.

Innehållsförteckning

1	Förord	87	9	Sätt in och ta ut batteriet	100
2	Information bruksanvisningen	87	9.1	Sätta i batteriet	100
2.1	Aktuella dokument	87	9.2	Ta ut batteriet	100
2.2	Varningar i texten	88	10	Sätta på sprutan	100
2.3	Symboler i texten	88	10.1	Sätta på sprutan	100
3	Översikt	88	10.2	Stäng av sprutan	100
3.1	Spruta	88	11	Kontrollera sprutan	101
3.2	Sprutanordningen	89	11.1	Kontrollera sprutanordningen	101
3.3	Symboler	90	11.2	Kontrollera batteriet	101
4	Säkerhetsanvisningar	90	12	Arbeta med sprutan	101
4.1	Varningssymboler	90	12.1	Håll i och styr sprutan	101
4.2	Avsedd användning	91	12.2	Fyll behållaren	102
4.3	Krav på användaren	91	12.3	Töm behållaren	102
4.4	Klädsel och utrustning	91	12.4	Trycka på och låsa manöverspaken på sprutpistolen	102
4.5	Arbetsområde och omgivning	92	12.5	Ställa in arbetstrycket och mängden växtskyddsmedel	103
4.6	Säker användning	93	12.6	Justera munstycket	103
4.7	Arbeta	94	13	Efter arbetet	103
4.8	Transport	96	13.1	Efter arbetet	103
4.9	Förvaring	96	14	Transport	103
4.10	Rengöring, underhåll och reparation	97	14.1	Transportera sprutan	103
5	Göra sprutan redo att använda	97	15	Förvaring	104
5.1	Göra sprutan redo att använda	97	15.1	Förvara sprutan	104
6	Ladda batteriet och lampor	98	16	Rengöring	104
6.1	Ladda batteriet	98	16.1	Rengöra sprutan	104
6.2	Visa laddningsnivån	98	16.2	Rengöra filtret	104
6.3	LED-lampor på batteriet	98	16.3	Rengöra munstycket	105
6.4	Signaler	98	16.4	Rengör batteriet	105
7	Sätta ihop sprutan	98	17	Underhåll och reparation	105
7.1	Demontera och montera sprutpistolen	98	17.1	Underhålla och reparera sprutan	105
7.2	Demontera och montera spolröret	99	17.2	Underhåll och reparation av batteriet	105
8	Ställa in sprutan för användaren	99			
8.1	Ta på och av bärremmen	99			

Denna skötselansvisning är upphovsrättsskyddad. Alla rättigheter förbehålls, i synnerhet rätten till duplicering, översättning och bearbetning med elektroniska system.

18 Felavhjälpning	106
18.1 Åtgärda fel på sprutan eller batteriet	106
19 Tekniska data	108
19.1 Spruta STIHL SGA 85	108
19.2 Flödesmängd	108
19.3 Batteri STIHL AP	108
19.4 Buller- och vibrationsvärden	108
19.5 REACH	108
20 Reservdelar och tillbehör	108
20.1 Reservdelar och tillbehör	108
21 Avfallshantering	109
21.1 Kassera spruta och batteri	109
22 EU-försäkran om överensstämmelse	109
22.1 Spruta STIHL SGA 85	109
23 Allmänna säkerhetsanvisningar för elverktyg	109
23.1 Inledning	109
23.2 Säkerhet på arbetsplatsen	110
23.3 Elektrisk säkerhet	110
23.4 Personsäkerhet	110
23.5 Användning och hantering av elektriska verktyg	111
23.6 Användning och hantering av batteridrivna verktyg	111
23.7 Service	111

1 Förord

Hej!

Tack för att du valt en produkt från STIHL. Vi utvecklar och tillverkar produkter av mycket hög kvalitet som uppfyller våra kunders behov. Därför är våra produkter mycket säkra även när de belastas mycket.

STIHL ger även en förstklassig service. Hos våra återförsäljare får du kompetent rådgivning och instruktioner samt tekniska råd.

STIHL strävar efter att arbeta på ett sätt som är så hållbart och ansvarsfullt mot naturen som möjligt. Denna bruksanvisning är till för att hjälpa dig att använda din STIHL produkt på ett säkert och miljövänligt sätt över lång tid.

Vi uppskattar ditt förtroende för oss och önskar dig lycka till med din STIHL-produkt.



Dr Nikolas Stihl

VIKTIGT! LÄS BRUKSANVISNINGEN INNAN DU ANVÄNDER PRODUKTEN OCH SPARA DEN.

2 Information bruksanvisningen

2.1 Aktuella dokument

Följ de lokala säkerhetsföreskrifterna.

- Läs följande kompletterande dokument till den här bruksanvisningen, se till att du förstått dem och spara dem:
 - Bruksanvisning och förpackning till växtskyddsmedlet som används
 - Säkerhetsanvisningar för batteriet STIHL AP

- Bruksanvisning till laddarna STIHL AL 101, 300, 500
- Bruksanvisning och förpackning till tillbehör som används
- Säkerhetsföreskrifter för batterier och produkter med inbyggda batterier från STIHL: www.stihl.com/safety-data-sheets

2.2 Varningar i texten



FARA

Varnar för faror som leder till allvarliga skador eller dödsfall.

- ▶ Med åtgärderna kan man förhindra allvarliga skador eller dödsfall.



VARNING

Varnar för faror som **kan** leda till allvarliga skador eller dödsfall.

- ▶ Med åtgärderna kan man förhindra allvarliga skador eller dödsfall.

OBS!

Varnar för faror som kan leda till materialskador.

- ▶ Med åtgärderna kan man förhindra materialskador.

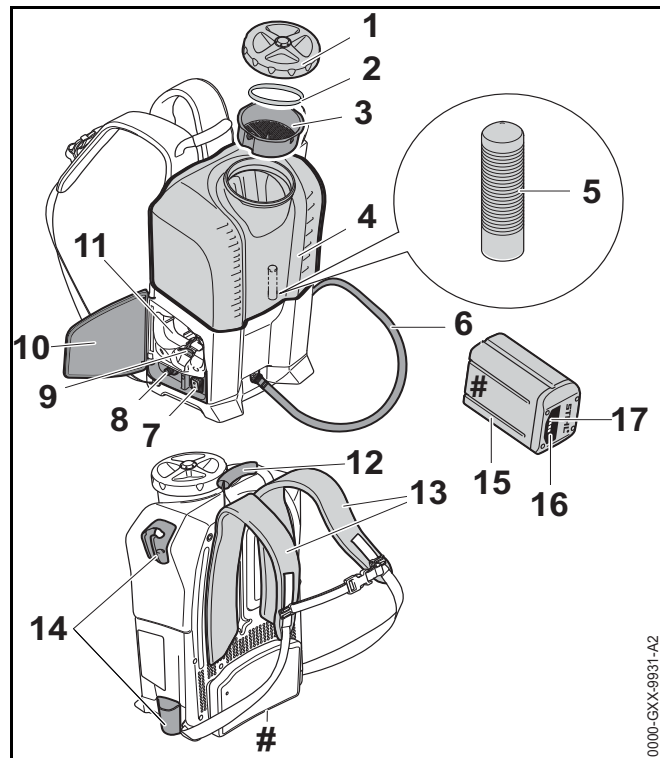
2.3 Symboler i texten



Denna symbol hänvisar till ett kapitel i denna bruksanvisning.

3 Översikt

3.1 Spruta



1 Lock

Locket försluter behållaren.

2 Tätning

Tätningen tätar behållaren.

3 Sil

Silen silar ut grova partiklar ur växtskyddsmedlet.

4 Behållare

Behållaren fylls med växtskyddsmedel.

5 Filter

Filtret filtrerar ur små partiklar ur växtskyddsmedlet.

6 Slang

Slangen leder växtskyddsmedlet till sprutpistolen.

7 Vippbrytare

Vippbrytaren används för att slå på och stänga av sprutan.

8 Vridreglage

Vridreglaget används för att ställa in arbetstrycket och mängden växtskyddsmedel.

9 Spärrspak

Spärrspaken håller fast batteriet i batterifacket.

10 Lucka

Luckan täcker batterifacket.

11 Batterifack

Batteriet sitter i batterifacket.

12 Transporthandtag

Transporthandtaget används för att bära sprutan.

13 Bärrem

Bärremmen fördelar sprutans vikt över kroppen.

14 Hållare

Hållaren är till för att lagra sprutpistolen.

15 Batteri

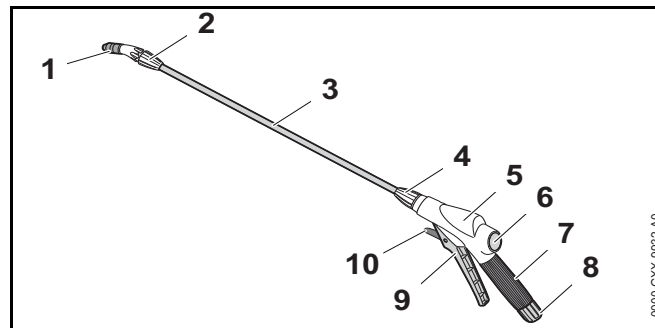
Batteriet försörjer sprutan med energi.

16 LED-lampor

LED-lamporna indikerar batteriets laddning och fel.

17 Tryckknapp

Tryckknappen aktiverar lamporna på batteriet.

Typskylt med serienummer**3.2 Sprutanordningen****1 Munstycke**

Munstycket skapar en stråle.

2 Kopplingsmutter

Kopplingsmuttern håller fast munstycket på spolröret.

3 Spolrör

Spolröret ansluter sprutpistolen till munstycket.

4 Kopplingsmutter

Kopplingsmuttern håller fast spolröret på sprutpistolen.

5 Sprutpistol

Används för att sätta fast spolröret och slangen.

6 Manometer

Manometern visar trycket i sprutan.

7 Manöverhandtag

Manöverhandtaget används för att hålla och styra sprutanordningen.

8 Kopplingsmutter

Kopplingsmuttern håller fast slangen på sprutpistolen.

9 Manöverspak

Manöverspaken öppnar och stänger ventilen i sprutpistolen. Manöverspaken startar och stoppar strålen.

10 Spärrspak

Spärrspaken låser upp manöverspaken.

3.3 Symboler

Symbolerna kan finnas på sprutan och batteriet och har följande innebörd:



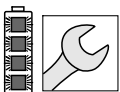
I detta läge låser spärrspaken upp manöverspaken.



I detta läge låser spärrspaken manöverspaken.



1 LED-lampa lyser rött. Batteriet är för varmt eller för kallt.



4 LED-lampor blinkar rött. Fel på batteriet.



Informationen bredvid symbolen anger batteriets energiinnehåll enligt batteritillverkarens specifikation. Energiinnehållet som finns under användningen är lägre.



Släng inte produkten i hushållsavfallet.

4 Säkerhetsanvisningar

4.1 Varningssymboler

Varningssymbolerna på sprutan har följande innebörd:



Följ säkerhetsföreskrifterna och vidta rätt åtgärder.



Läs bruksanvisningen, se till att du har förstått den och spara den.



Använd skyddsglasögon och andningskydd.



Använd skyddsstövlar.



Använd skyddsdräkt.



Använd skyddshandskar.



Ta ur batteriet under arbetspauser, transport, förvaring, underhåll och reparation.



Håll ett säkerhetsavstånd och spruta inte i riktning mot personer.



Skydda batteriet mot värme och eld.



Doppa inte batteriet i vätska.



Observera batteriets tillåtna temperaturområde.

4.2 Avsedd användning

Sprutan STIHL SGA 85 är avsedd för spridning av flytande medel som skydd mot svamp- och skadedjursangrepp samt för ogräsutrotning på plantage, fruktodlingar, grönsaksodlingar, jordbruk och skogsbruk.

Sprutan kan användas när det regnar.

Sprutan försörjs med energi från ett STIHL AP-batteri.

Sprutan STIHL SGA 85 får inte användas för följande:

- För att spruta växtskyddsmedel som inte är tillåtna för sprutor.
- För att spruta andra vätskor, som inte är växtskyddsmedel.

⚠ VARNING

- Batterier som inte är godkända av STIHL för sprutan kan orsaka brand och explosion. Detta kan orsaka allvariga personskador eller dödsfall och sakskador.
 - ▶ Använd sprutan med ett STIHL AP-batteri.
- Om sprutan eller batteriet inte används på avsett sätt kan det leda till allvariga personskador, dödsfall eller materialskador.
 - ▶ Använd sprutan enligt anvisningarna i den här bruksanvisningen.
 - ▶ Använd batteriet enligt anvisningarna i bruksanvisningen.

4.3 Krav på användaren

⚠ VARNING

- Användare som inte fått instruktioner om produkten inser inte eller kan inte förutse riskerna med sprutan och batteriet. Användaren eller andra personer kan skadas allvarligt eller förolyckas.



- ▶ Läs bruksanvisningen, se till att du har förstått den och spara den.

- ▶ Om sprutan eller batteriet lämnas vidare till en annan person ska bruksanvisningen medfölja.
- ▶ Se till att användaren uppfyller följande krav:
 - Användaren är utvilad.
 - Användaren är i skick, både fysiskt, motoriskt och mentalt att använda sprutan och batteriet och att arbeta med dem. Om användaren har nedsatt fysisk, sensorisk eller mental förmåga får användaren endast använda dem under uppsikt eller efter instruktioner av en ansvarig person.
 - Användaren kan inse och bedöma riskerna med sprutan och batteriet.
 - Användaren är myndig eller utbildad i ett arbete i enlighet med nationella bestämmelser under tillsyn.
 - Användaren har instruerats av en STIHL-återförsäljare eller en sakkunnig person innan denne använder sprutan för första gången.
 - Användaren är inte påverkad av alkohol, medicin eller droger.
 - Användaren är utbildad i hantering av växtskyddsmedel och första hjälpen-åtgärder.
- ▶ Om något är oklart: Kontakta en STIHL-återförsäljare.

4.4 Klädsel och utrustning

⚠ VARNING

- Olämpliga kläder kan fastna i trä, buskage och i sprutan. Användaren kan skadas allvarligt om olämpliga kläder används.
 - ▶ Använd tätt sittande kläder.
 - ▶ Ta av sjalar och smycken.

- Användaren kan halka om olämpliga skor används. Användaren kan skadas.
 - ▶ Använd stabila, heltäckande skor med halksäker sula.

⚠ FARA

- Under arbetet och rengöringen kan användaren komma i kontakt med växtskyddsmedlet. Användaren kan skadas allvarligt eller förolyckas.
 - ▶ Följ riktlinjerna om kläder och utrustning i växtskyddsmedlets bruksanvisning eller på dess förpackning.
 - ▶ Undvik kontakt med växtskyddsmedel.
 - ▶ Om kläderna kommer i kontakt med växtskyddsmedlet: Byt kläder.
 - ▶ Vid arbete över axelhöjd: Använd en vätsketät huvudbonad som skyddar mot växtskyddsmedel.



- ▶ Använd tät sittande skyddsglasögon. Skyddsglasögonen ska vara kontrollerade enligt EN 166 eller nationella bestämmelser och vara korrekt märkta när de säljs.

- ▶ Använd andningsskydd.



- ▶ Om en skyddsdräkt föreskrivs i växtskyddsmedlets bruksanvisning eller på dess förpackning ska en vätsketät skyddsdräkt som skyddar mot växtskyddsmedel användas.



- ▶ Använd skyddshandskar som är vätsketäta och som skyddar mot växtskyddsmedel.



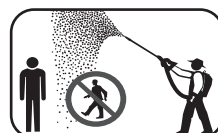
- ▶ Använd vätsketäta skyddsstövlar som skyddar mot växtskyddsmedel och som har en sula med bra grepp.

4.5 Arbetsområde och omgivning

4.5.1 Spruta

⚠ VARNING

- Utomstående personer, barn och djur känner inte till farorna med sprutan. Utomstående personer, barn och djur kan skadas allvarligt och saksador kan uppstå.



- ▶ Håll utomstående personer, barn och djur borta från arbetsområdet.
- ▶ Håll utomstående personer, barn och djur borta från arbetsområdet, tills växtskyddsmedlet torkat helt.

- ▶ Lämna inte sprutan utan uppsikt.

- ▶ Se till att barn inte kan leka med sprutan.

- Elektriska komponenter på sprutan kan orsaka gnistor. Gnistorna kan orsaka brand eller explosion i brandfarlig eller explosiv miljö. Detta kan orsaka allvarliga personskador eller dödsfall och saksador.
 - ▶ Använd inte produkten i brandfarlig eller explosiv miljö.

4.5.2 Batteri

⚠ VARNING

- Obehöriga personer, barn och djur kan inte känna igen och bedöma riskerna med batteriet. Obehöriga personer, barn och djur kan få allvarliga skador.

- ▶ Håll obehöriga personer, barn och djur borta.

- ▶ Lämna inte batteriet utan tillsyn.

- ▶ Se till att barn förhindras att leka med batteriet.

- Batteriet är inte skyddat mot alla omgivningsfaktorer. Om batteriet utsätts för vissa omgivningsfaktorer kan det börja brinna eller explodera. Detta kan orsaka allvarliga personskador och saksador.



- ▶ Skydda batteriet mot värme och eld.
- ▶ Kasta inte batteriet i öppen eld.



- ▶ Använd och förvara batteriet alltid inom ett temperaturområde på mellan - 10 °C och + 50 °C.



- ▶ Doppa inte batteriet i vätska.

- ▶ Håll batteriet borta från metallföremål.
- ▶ Utsätt inte batteriet för högt tryck.
- ▶ Utsätt inte batteriet för mikrovågor.
- ▶ Skydda batteriet mot kemikalier och salter.

4.6 Säker användning

4.6.1 Spruta

Sprutan är i säkert bruksskick när följande villkor uppfylls:

- Sprutan är inte skadad.
- Slangen, kopplingsmuttern och sprutanordningen är inte skadade.
- Slangen, kopplingsmuttern och sprutanordningen är korrekt monterade och täta.
- Inget växtskyddsmedel läcker ut ur sprutan.
- Behållarens lock är stängt.
- Sprutan är ren.
- Sprutanordningen fungerar och är oförändrad.
- Originaltillbehör från STIHL för denna spruta är monterade.
- Tillbehören är korrekt monterade.

⚠ VARNING

- Om produkten inte är i säkert skick fungerar eventuellt inte komponenterna och säkerhetsanordningarna korrekt. Risk för allvarlig personskada eller dödsfall.
 - ▶ Använd inte sprutan om den är trasigt.
 - ▶ Montera slangen och sprutanordningen enligt beskrivningen i denna bruksanvisning.
 - ▶ Om växtskyddsmedel läcker ut ur sprutan: Använd inte sprutan och kontakta en STIHL-återförsäljare.
 - ▶ Stäng behållarens lock.
 - ▶ Om sprutan är smutsig: Rengör sprutan.
 - ▶ Gör inga ändringar på sprutan.
 - ▶ Om sprutanordningen inte fungerar: Arbeta inte med sprutan.
 - ▶ Montera originaltillbehör från STIHL för denna spruta.
 - ▶ Montera tillbehören enligt anvisningarna i den här bruksanvisningen eller enligt tillbehörets bruksanvisning.
 - ▶ Stick inte in föremål i hålen på sprutan.
 - ▶ Byt ut slitna eller skadade skyltar.
 - ▶ Om något är oklart: Kontakta en STIHL-återförsäljare.

4.6.2 Batteri

Batteriet är i säkert bruksskick när följande villkor uppfylls:

- Batteriet är oskadat.
- Batteriet är rent och torrt.
- Batteriet fungerar och är inte deformerat.

⚠ VARNING

- Om batteriet inte är i säkert bruksskick fungerar batteriet inte längre säkert. Detta kan orsaka allvarliga personskador.
 - ▶ Arbeta med ett oskadat och fungerande batteri.
 - ▶ Ladda inte ett skadat eller defekt batteri.

- ▶ Om batteriet är smutsigt eller vått: gör rent batteriet och låt det torka.
- ▶ Modifiera inte batteriet.
- ▶ Stick inte in några föremål i batteriets öppningar.
- ▶ Se till att batteriets elkontakter inte kopplas ihop och kortsluts med föremål av metall.
- ▶ Öppna inte batteriet.
- ▶ Byt ut utslitna eller skadade informationsskyltar.
- Vätska kan rinna ut ur ett skadat batteri. Batterivätska som kommer i kontakt med hud eller ögon kan orsaka irritation.
 - ▶ Undvik kontakt med vätskan.
 - ▶ Om vätskan kommer i kontakt med huden: tvätta hudområdet omedelbart med rikliga mängder vatten och tvål.
 - ▶ Om vätskan kommer i kontakt med ögonen: spola ögonen med rikligt med vatten i minst 15 minuter och uppsök läkare.
- Ett skadat eller defekt batteri kan lukta speciellt, ryka eller börja brinna. Detta kan orsaka allvarliga personskador eller dödsfall och saksador.
 - ▶ Om batteriet luktar speciellt eller börja ryka: använd inte batteriet och håll det bort från brännbara material.
 - ▶ Om batteriet börjar brinna: försök att släcka batteriet med en brandsläckare eller vatten.
- ▶ Stå på marken och ha god balans när du arbetar.
- ▶ Om du måste arbeta uppe i luften: Använd en lyftplattform eller en säker ställning.
- ▶ Om du börjar bli trött: Ta en paus i arbetet.
- Om sprutan är otät kan växtskyddsmedel läcka ut ur sprutan.
 - ▶ Böj dig inte framåt och håll ryggen rak.
- Om sprutan förändras under arbetet eller betar sig konstigt är det möjligt att den inte är i säkert skick. Detta kan orsaka allvarliga personskador och saksador.
 - ▶ Avsluta arbetet, ta ur batteriet och kontakta en STIHL-återförsäljare.
- Vid temperaturer under 0 °C kan vatten frysa på marken och i sprutans komponenter. Det kan leda till att man halkar, ramlar och skadas allvarligt. Detta kan orsaka materialskador.
 - ▶ Använd inte sprutan i temperaturer under 0 °C.
- I en farlig situation kan användaren få panik och kan eventuellt inte ta av sig bärremmen. Det kan leda till att användaren skadas allvarligt.
 - ▶ Öva på att ta av dig bärremmen.
- Slangen kan fastna i trä, snår eller andra föremål. Personer kan skadas och slangen kan gå sönder.
 - ▶ Använd slangen så att den inte skadas, viks, kläms eller skavs.
- Om sprutan står på en sned, ojämn eller ofast yta. Detta kan orsaka materialskador.
 - ▶ Ställ sprutan på en vågrät, jämn och fast yta.
 - ▶ Se till att sprutan inte kan röra sig.

4.7 Arbeta

VARNING

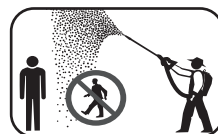
- I vissa situationer kan det vara svårt att koncentrera sig. Användaren kan tappa kontrollen över sprutan, snubbla, falla och skadas svårt.
 - ▶ Arbeta lugnt och med eftertanke.
 - ▶ Om ljusförhållandena och sikten är dåliga: Arbeta inte med sprutan.
 - ▶ Använd sprutan ensam.
 - ▶ Var uppmärksam på hinder.

- Brandfarliga och explosiva vätskor som sugs in kan utlösa bränder och explosioner. Detta kan orsaka allvarliga personskador eller dödsfall och saksador.
 - ▶ Använd inte sprutan för att sprida brandfarliga eller explosiva vätskor.
- Trögflytande, klibbiga, frätande, syrahaltiga och varma vätskor som sugs in kan vara hälsovådliga och kan skada sprutans komponenter. Detta kan orsaka allvarliga personskador eller dödsfall och saksador.
 - ▶ Använd inte sprutan för att sprida trögflytande, klibbiga, frätande eller syrahaltiga vätskor.
 - ▶ Använd inte sprutan för att sprida vätskor med en temperatur på över 50 °C.
- Sprutan är inte bakteriefri och inte avsedd för livsmedel. Om flytande näringsmedel används kontamineras dessa.
 - ▶ Spruta inte ut flytande näringsmedel.
- Om silen inte sätts in och filtret inte monteras kan partiklar sugas in. Sprutan och sprutanordningen kan täppas igen eller skadas.
 - ▶ Sätt in silen och montera filtret.
- Om sprutan är påslagen och inget växtskyddsmedel eller färskvatten kan sugan in kan pumpen torrköras och sprutan skadas.
 - ▶ Se till att det finns tillräckligt växtskyddsmedel eller färskvatten.

▲ FARA

- Växtskyddsmedel kan innehålla beståndsdelar som skadar människor, djur, växter och miljö. Användaren och andra personer kan förgiftas, skadas allvarligt eller förolyckas.
 - ▶ Följ anvisningarna i växtskyddsmedlets bruksanvisning eller på dess förpackning.
 - ▶ Ha alltid växtskyddsmedlets bruksanvisning eller förpackning tillgänglig. Informera läkaren om växtskyddsmedlet omedelbart och följ anvisningarna i växtskyddsmedlets bruksanvisning eller på dess förpackning.

- ▶ Följ lagstiftning för hantering av växtskyddsmedel.
- ▶ Sprid aldrig flytande växtskyddsmedel oförtunnat.
- ▶ Blanda växtskyddsmedlet utomhus eller i välventilerade lokaler.
- ▶ Blanda bara så mycket växtskyddsmedel som behövs.
- ▶ Blanda bara olika växtskyddsmedel med varandra om de godkännts för detta av tillverkaren
- ▶ Skölj slangen med färskvatten när du ska byta till ett annat växtskyddsmedel.
- ▶ Genomför en provkörning med färskvatten före arbetet och kontrollera att sprutan och slangen är täta.
- ▶ Använd sprutan på en väl ventilerad plats.



- ▶ Spruta inte i riktning mot personer.

- ▶ Om det blåser: Arbeta inte med sprutan.
- ▶ Ät, rök, inhalera och drick inte under arbetet med och hanteringen av växtskyddsmedel.
- ▶ Blås inte ut munstycken, slangar och andra komponenter med munnen
- ▶ Rengör händer, ansikte och kläder efter arbetet.
- Om elektrisk utrustning, elektriska anslutningar, eluttag och strömförande ledningar kommer i kontakt med växtskyddsmedel kan del leda till en elstöt. Detta kan orsaka allvarliga personskador eller dödsfall och saksador.
 - ▶ Rikta inte strålen mot elektrisk utrustning, elektriska anslutningar, eluttag och strömförande ledningar.

4.8 Transport


4.8.1 Transport

! VARNING

- Sprutan kan välta eller röra sig under transporten. Detta kan orsaka personskador och saksador.
 - ▶ Stäng av sprutan.



- ▶ Ta ut batteriet.

- ▶ Tryck på manöverspaken på sprutpistolen, för att reducera trycket.
- ▶ Skjut spärrspaken till läget .
- ▶ Töm behållaren.
- ▶ Säkra sprutan med spännband, remmar eller ett nät så att den inte kan falla eller komma i rörelse.

! FARA

- Växtskyddsmedel kan innehålla beståndsdelar som skadar människor, djur, växter och miljö. Användaren och andra personer kan förgiftas, skadas allvarligt eller förolyckas.
 - ▶ Följ anvisningarna i växtskyddsmedlets bruksanvisning eller på dess förpackning.
 - ▶ Transportera växtskyddsmedlet i tillåtna behållare.

4.8.2 Batteri

! VARNING

- Batteriet är inte skyddat mot påverkan från omgivningen. Batteriet kan skadas om det utsätts för viss påverkan från omgivningen.
 - ▶ Transportera inte batteriet om det är trasigt.
 - ▶ Transportera batteriet i en förpackning som inte leder elektricitet.

- Batteriet kan välta eller röra sig under transporten. Det kan leda till personskador eller materialsador.
 - ▶ Se till att batteriet inte kan röra sig i förpackningen.
 - ▶ Se till att förpackningen inte kan välta eller röra sig.

4.9 Förvaring

4.9.1 Förvaring

! VARNING

- Barn kan inte inse och bedöma farorna med sprutan. Barn kan skadas allvarligt.
 - ▶ Stäng av sprutan.



- ▶ Ta ut batteriet.

- ▶ Förvara sprutan utom räckhåll för barn.
- De elektriska kontakterna och metalldelarna på sprutan kan korrodera på grund av fukt. Sprutan kan skadas.
 - ▶ Förvara sprutan på en ren och torr plats.
- Vatten kan frysa i sprutans komponenter vid temperaturer under 0 °C. Sprutan kan skadas.
 - ▶ Töm sprutan, slangen och sprutanordningen.
 - ▶ Om sprutan inte kan förvaras på ett frostsäkert sätt: Skydda sprutan med ett frostskyddsmedel med glykolbas.

! FARA

- Växtskyddsmedel kan innehålla beståndsdelar som skadar människor, djur, växter och miljö. Användaren och andra personer kan förgiftas, skadas allvarligt eller förolyckas.
 - ▶ Följ anvisningarna i bruksanvisningen eller på växtskyddsmedlets förpackning.
 - ▶ Förvara växtskyddsmedlet utom räckhåll för barn.
 - ▶ Växtskyddsmedel får bara förvaras i tillåtna behållare

- ▶ Förvara inte växtskyddsmedel tillsammans med livsmedel, drycker och djurfoder.
- ▶ Förvara växtskyddsmedlet torrt och frostfritt

4.9.2 Batteri

⚠ VARNING

- Barn kan inte inse och bedöma farorna med batteriet. Barn kan skadas allvarligt.
 - ▶ Förvara batteriet utom räckhåll för barn.
- Batteriet är inte skyddat mot all påverkan från omgivningen. Batteriet kan skadas om det utsätts för viss påverkan från omgivningen.
 - ▶ Förvara batteriet på en ren och torr plats.
 - ▶ Förvara batteriet i ett stängt utrymme.
 - ▶ Förvara batteriet skiljt från sprutan.
 - ▶ Förvara batteriet i en förpackning som inte leder elektricitet.
 - ▶ Förvara batteriet mellan - 10 °C och + 50 °C.

4.10 Rengöring, underhåll och reparation

⚠ VARNING

- Om batteriet sitter i under rengöring, underhåll eller reparation kan sprutan plötsligt starta. Detta kan orsaka allvarliga personskador och saksador.
 - ▶ Stäng av sprutan.



- ▶ Ta ut batteriet.

- Aggressiva rengöringsmedel, rengöring med en vattenstråle eller vassa föremål kan skada sprutan och batteriet. Om sprutan eller batteriet inte rengörs på rätt sätt kan vissa komponenter och säkerhetsanordningar sluta fungera. Risk för allvarlig personskada.
 - ▶ Rengör sprutan enligt anvisningarna i den här bruksanvisningen.
- Om sprutan inte sköljs med färskvatten efter arbetet kan sprutan skadas.
 - ▶ Skölj av sprutan med färskvatten efter arbetet.
- Om sprutan eller batteriet inte underhålls eller repareras på rätt sätt kan vissa komponenter och säkerhetsanordningar sluta fungera. Risk för allvarlig personskada eller dödsfall.
 - ▶ Underhåll och reparera inte sprutan eller batteriet själv.
 - ▶ Om sprutan eller batteriet måste underhållas eller repareras: Kontakta en STIHL-återförsäljare.

5 Göra sprutan redo att använda

5.1 Göra sprutan redo att använda

Varje gång innan produkten används måste följande göras:

- ▶ Kontrollera att följande komponenter befinner sig i säkert skick:
 - Spruta, 4.6.1
 - Batteri, 4.6.2.
- ▶ Kontrollera batteriet, 11.2.
- ▶ Rengör sprutan, 16.1.
- ▶ Ställ in sprutan för användaren, 8
- ▶ Montera sprutpistolen, 7.1.1.
- ▶ Fyll behållaren, 12.2
- ▶ Kontrollera sprutan, 11.1.
- ▶ Om stegen inte kan genomföras: Använd inte sprutan och uppsök en STIHL-återförsäljare.

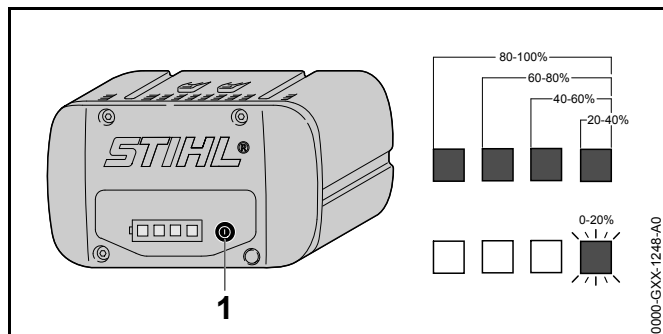
6 Ladda batteriet och lampor

6.1 Ladda batteriet

Laddningstiden beror på olika saker som batteriets temperatur eller omgivningstemperaturen. Den verkliga laddningstiden kan avvika från den angivna laddningstiden. Laddtiden finns på www.stihl.com/charging-times.

- ▶ Ladda batteriet enligt anvisningarna i bruksanvisningen till laddaren STIHL AL 101, 300, 500.

6.2 Visa laddningsnivån



- ▶ Tryck på knappen (1). Lamporna lyser grönt i ca 5 sekunder och visar laddningsnivån.
- ▶ Om höger lampa blinkar grönt: Ladda batteriet.

6.3 LED-lampor på batteriet

LED-lamporna kan indikera batteriets laddning och fel. LED-lamporna kan lysa eller blinka rött eller grönt.

Om LED-lamporna lyser eller blinkar grönt indikeras batterinivån.

- ▶ Om LED-lamporna lyser eller blinkar rött: Åtgärda felet, 18.1. Fel på sprutan eller batteriet.

6.4 Signaler

Signalerna kan bekräfta kontakten mellan sprutan och batteriet eller indikera fel.

När sprutan slås på hörs en signal.

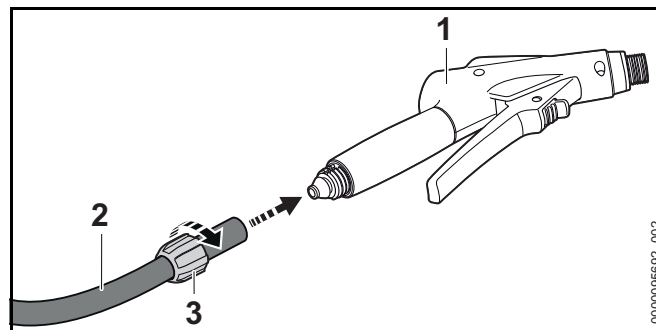
En kort signal ljuder också när sprutan stängs av automatiskt efter en arbetspaus på ca 15 minuter.

- ▶ Om flera signaler ljuder efter varandra i 15 sekunder: Åtgärda felen, 18.1. Fel på batteriet.
- ▶ Om 4 långa signaler ljuder efter varandra: Åtgärda felet, 18.1. Batteriet är inte tillräckligt laddat.

7 Sätta ihop sprutan

7.1 Demontera och montera sprutpistolen

7.1.1 Montera sprutpistolen



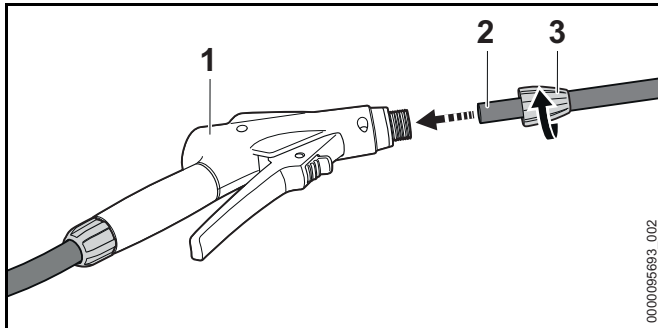
- ▶ Trä på kopplingsmuttern (3) på slangen (2).
- ▶ Sätt på slangen (2) på anslutningen på pistolen (1).
- ▶ Skruva på kopplingsmuttern (3) för hand och dra åt.

7.1.2 Demontera sprutpistolen

- ▶ Vrid av kopplingsmuttern.
- ▶ Dra av slangen från anslutningen på pistolen.

7.2 Demontera och montera spolröret

7.2.1 Montera spolröret



- ▶ Trä på kopplingsmuttern (3) på spolröret (2).
- ▶ Skjut spolröret (2) i sprutpistolen (1).
- ▶ Skruva på kopplingsmuttern (3) för hand och dra åt.

7.2.2 Demontera spolröret

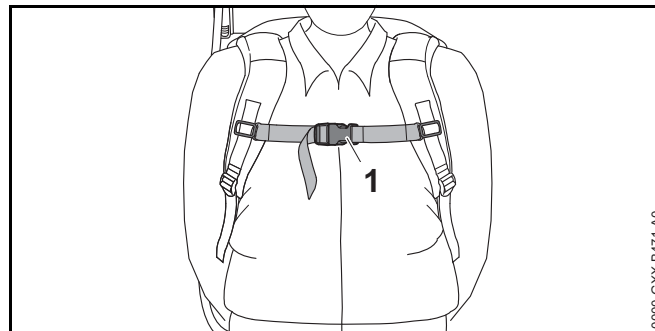
- ▶ Vrid av kopplingsmuttern.
- ▶ Dra ut spolröret från sprutpistolen.

8 Ställa in sprutan för användaren

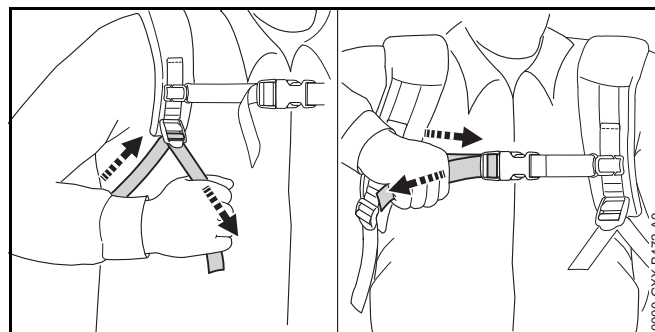
8.1 Ta på och av bärremmen

8.1.1 Ta på och ställa in ryggsäcken

- ▶ Sätt ryggsäcken på ryggen.



- ▶ Knäpp fast spännet (1) på bröstremmen.



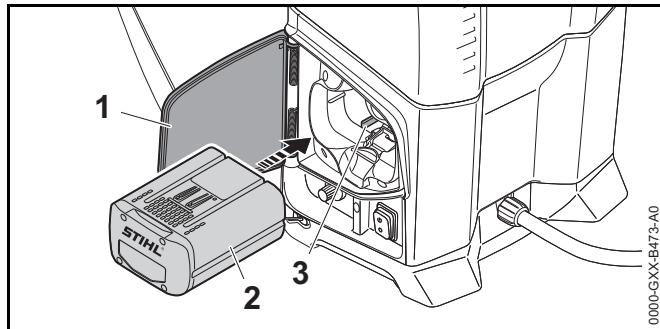
- ▶ Spänn åt remmarna tills ryggekudden ligger mot ryggen.

8.1.2 Ta av ryggsäcken

- ▶ Lossa remmarna.
- ▶ Lossa spännet på bröstremmen.
- ▶ Ta av ryggsäcken från ryggen.

9 Sätt in och ta ut batteriet

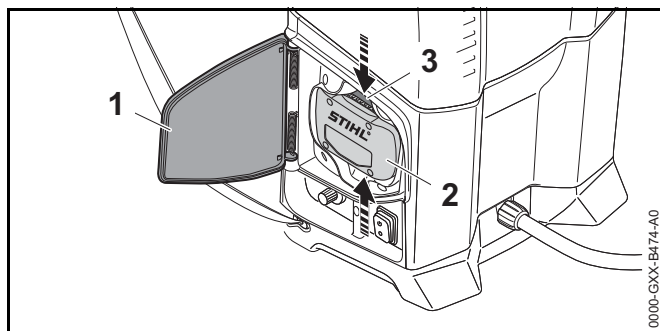
9.1 Sätta i batteriet



- ▶ Ställ sprutan på en jämn yta.
- ▶ Öppna luckan (1) helt och håll den öppen.
- ▶ Tryck in batteriet (2) så långt det går i batterifacket (3). Batteriet (2) hakar i med ett klick och sitter fast.
- ▶ Stäng luckan (1).

9.2 Ta ut batteriet

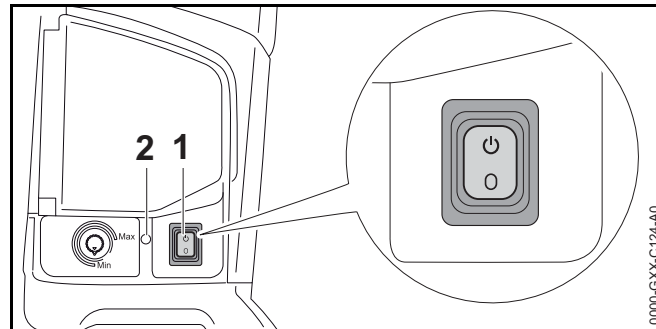
- ▶ Ställ sprutan på en jämn yta.
- ▶ Öppna luckan (1) helt och håll den öppen.



- ▶ Tryck på båda spärrarmarna (3). Batteriet (2) är nu lossat och kan tas ur.

10 Sätta på sprutan

10.1 Sätta på sprutan.

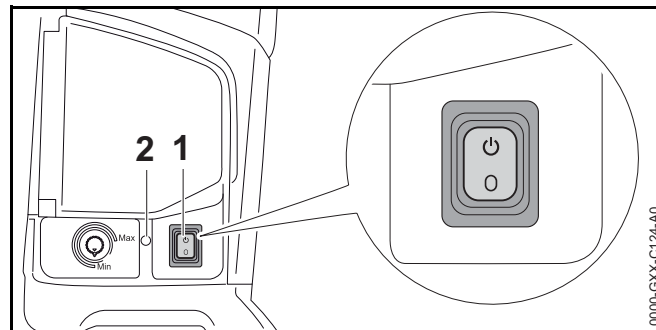


- ▶ Ställ vippbrytaren (1) i läge . Lampan (2) lyser grönt och en kort signal hörs. Sprutan är redo att användas.

Om påslagen spruta inte används på mer än 15 minuter slås sprutan av automatiskt. Lampan (2) lyser inte mer och en kort signal hörs.

- ▶ Ställ vippbrytaren (1) i läge 0 och sedan på nytt i läge . Sprutan är redo att användas igen.

10.2 Stäng av sprutan





- ▶ Ställ vippbrytaren (1) i läge 0. LED-lampan (2) lyser inte mer.

11 Kontrollera sprutan

11.1 Kontrollera sprutanordningen

Spärrspak och manöverspak

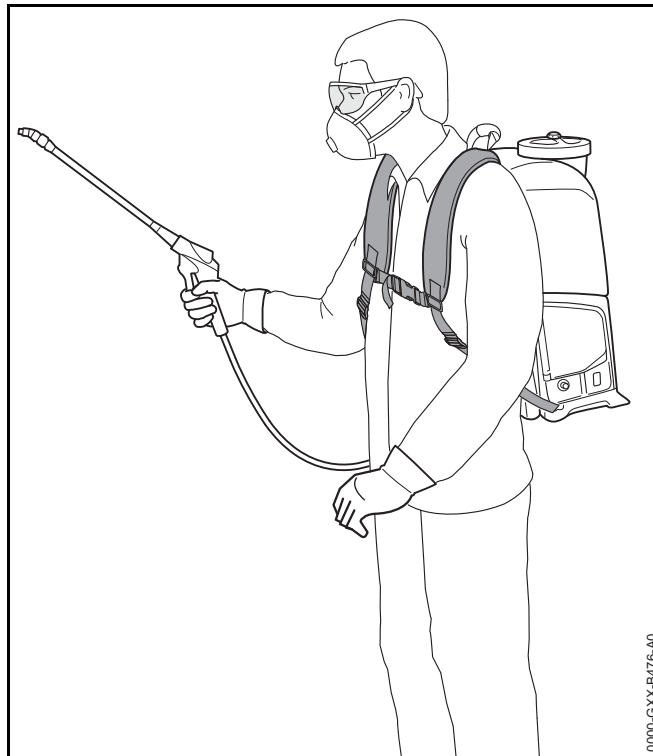
- ▶ Stäng av sprutan och ta ur batteriet.
- ▶ Skjut spärrspaken till läget .
- ▶ Försök att trycka in manöverspaken.
- ▶ Om det går att trycka in manöverspaken: Använd inte sprutan och kontakta en STIHL-återförsäljare. Spärrspaken är defekt.
- ▶ Skjut spärrspaken till läget .
- ▶ Tryck på manöverspaken och släpp igen.
- ▶ Om manöverspaken är trög eller inte går tillbaka till utgångsläget: Använd inte sprutan och kontakta en STIHL-återförsäljare. Manöverspaken är defekt.

11.2 Kontrollera batteriet

- ▶ Tryck på tryckknappen på batteriet. Om lamporna lyser eller blinkar.
- ▶ Om lamporna inte lyser eller blinkar: Använd inte batteriet och uppsök en STIHL-återförsäljare. Fel på batteriet.

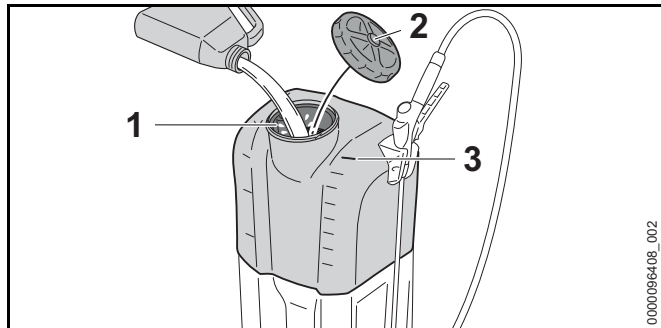
12 Arbeta med sprutan

12.1 Håll i och styr sprutan



- ▶ Bär sprutan på ryggen.
- ▶ Böj dig inte framåt och håll ryggen rak.
- ▶ Håll sprutan med en hand i manöverhandtaget så att tummen ligger runt manöverhandtaget.

12.2 Fyll behållaren



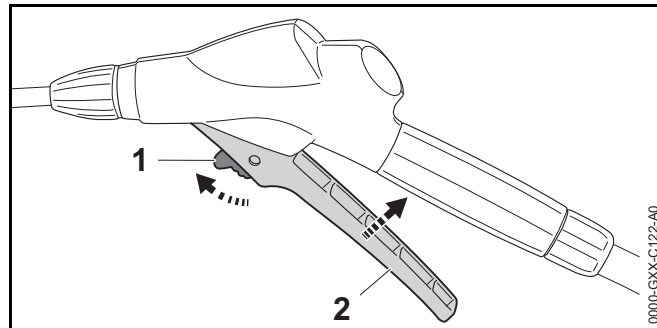
- ▶ Stäng av sprutan och ta ur batteriet.
- ▶ Ställ sprutan på marken så att den inte kan välta.
- ▶ Vrid locket (2) moturs tills det kan tas av.
- ▶ Ta av locket (2). Silen (1) sitter kvar i öppningen.
- ▶ Kontrollera om tätningringen på locket är skadad.
- ▶ Om tätningringen är skadad: Använd inte sprutan och kontakta en STIHL-återförsäljare.
- ▶ Fyll växtskyddsmedel till maxlinjen (3) som mest.
- ▶ Sätt locket (2) på behållaren.
- ▶ Vrid locket (2) medurs och dra åt det för hand. Behållaren är stängd.

12.3 Töm behållaren

- ▶ Stäng av sprutan och ta ur batteriet.
- ▶ Vrid av locket.
- ▶ Ta av locket med silen.
- ▶ Töm behållaren på en välventilerad plats så att inga rester finns kvar i behållaren.

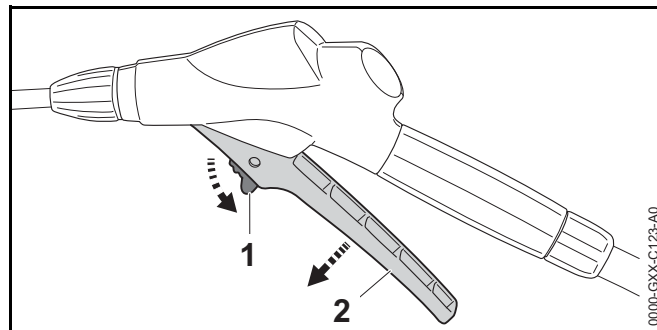
12.4 Trycka på och låsa manöverspaken på sprutpistolen

Trycka på manöverspaken på sprutpistolen



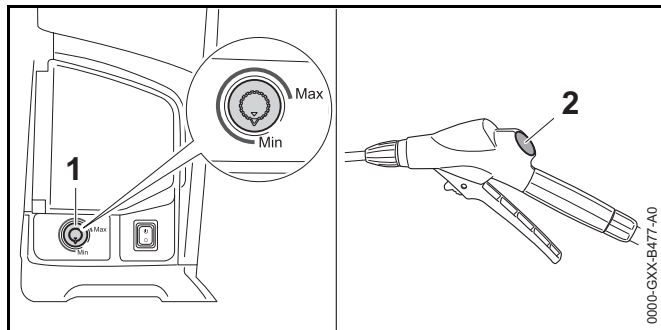
- ▶ Skjut spärrspaken (1) till läget ☞.
- ▶ Tryck på manöverspaken (2) och håll kvar. Växtskyddsmedel strömmar ut ur munstycket.

Låsa manöverspaken på sprutpistolen



- ▶ Släpp manöverspaken (2). Växtskyddsmedel strömmar inte längre ut ur munstycket. Sprutan är fortfarande påslagen.
- ▶ Skjut spärrspaken (1) till läget ☞.

12.5 Ställa in arbetstrycket och mängden växtskyddsmedel



Höja arbetstrycket och mängden växtskyddsmedel

- ▶ Vrid vridreglaget (1) i riktning mot "Max."

Sänka arbetstrycket och mängden växtskyddsmedel

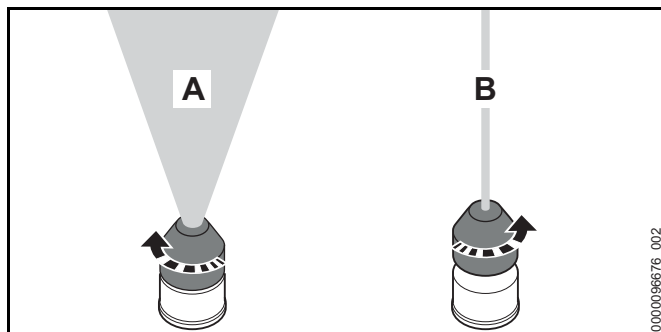
- ▶ Vrid vridreglaget (1) i riktning mot "Min."

Manometern (2) på sprutpistolen visar trycket.

12.6 Justera munstycket

Flödesmängden anges i de tekniska specifikationerna,

19.2.



Ställ in full stråle (A)

- ▶ Vrid munstycket så långt det går moturs.

Ställ in punktstråle (B)

- ▶ Vrid munstycket ett helt varv medurs.

13 Efter arbetet

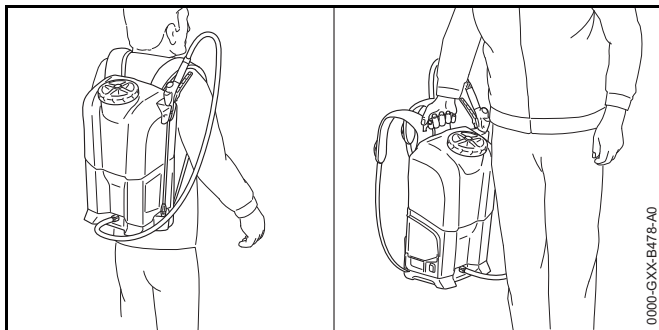
13.1 Efter arbetet

- ▶ Stäng av sprutan och ta ur batteriet.
- ▶ Tryck på manöverspaken på sprutpistolen. Trycket reduceras.
- ▶ Töm behållaren på en väl ventilerad plats.
- ▶ Skölj ur behållaren med rent vatten.
- ▶ Fyll behållaren med rent vatten.
- ▶ Sätt i batteriet och sätt på sprutan.
- ▶ Tryck på manöverspaken på sprutpistolen. Spreja tills vattnet spolats helt ur slangen, pistolen och spolröret.
- ▶ Stäng av sprutan och ta ur batteriet.
- ▶ Tryck på manöverspaken på sprutpistolen. Trycket reduceras.
- ▶ Demontera och rengör munstycket och spolröret.
- ▶ Demontera sprutpistolen och låt resterande vatten rinna ut ur sprutpistolen.
- ▶ Rengör sprutan.
- ▶ Rengör filtret.
- ▶ Rengör munstycket.
- ▶ Låt sprutan torka.

14 Transport

14.1 Transportera sprutan

- ▶ Stäng av sprutan, ställ spärrspaken i läget och ta ut batteriet.
- ▶ Töm behållaren.

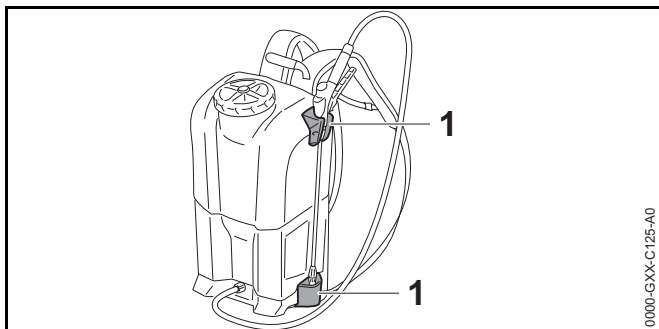


- ▶ Bär sprutan i transporthandtaget eller på ryggen.
- ▶ Om sprutan transporteras i ett fordon: Se till att säkra sprutan upprätt så att den inte kan välta eller röra sig.

15 Förvaring

15.1 Förvara sprutan

- ▶ Stäng av sprutan och ta ur batteriet.
- ▶ Förvara sprutan enligt följande:
 - Sprutan är utom räckhåll för barn.
 - Sprutan har sköljts med färskvatten.
 - Sprutan är ren och torr.
 - Sprutan är i ett temperaturområde över 0 °C.
 - Sprutan är skyddad mot solljus.



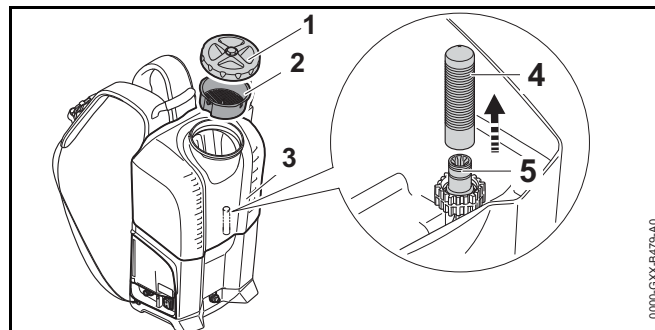
- ▶ Förvara sprutanordningen i hållaren (1) på sprutan.

16 Rengöring

16.1 Rengöra sprutan

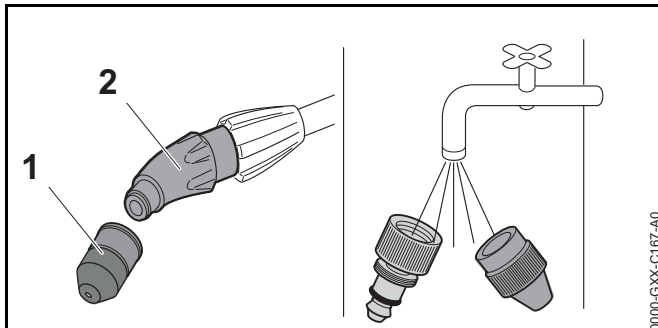
- ▶ Stäng av sprutan och ta ur batteriet.
- ▶ Rengör sprutan och bärremmen med en fuktig trasa.
- ▶ Rengör ventilationsöppningarna med en pensel.
- ▶ Ta bort smuts ur batterifacket och rengör batterifacket med en fuktig trasa.
- ▶ Rengör de elektriska kontakterna i batterifacket med en pensel eller en mjuk borste.
- ▶ Om bottenplattan är smutsig: Rengör bottenplattan med en fuktig trasa eller en mjuk borste.

16.2 Rengöra filtret



- ▶ Stäng av sprutan och ta ur batteriet.
- ▶ Ta av locket (1) med silen (2).
- ▶ Ta ut filtret (4) ur behållaren (3).
- ▶ Skölj filtret (4) under rinnande vatten
- ▶ Skjut filtret (4) på anslutningen (5) och tryck det nedåt så långt det går.

16.3 Rengöra munstycket



- ▶ Vrid av munstycket (1) från anslutningsdelen (2).
- ▶ Ta isär munstycket (1).
- ▶ Skölj munstycket (1) under rinnande vatten och torka av det med en trasa.
- ▶ Vrid på munstycket (1) på anslutningsdelen (2) och dra åt det för hand.

16.4 Rengör batteriet

- ▶ Rengör batteriet med en fuktig trasa.

17 Underhåll och reparation

17.1 Underhålla och reparera sprutan

Användaren kan inte underhålla och reparera sprutan själv.

- ▶ Om sprutan måste underhållas eller är defekt eller trasig: Kontakta en STIHL-återförsäljare.

17.2 Underhåll och reparation av batteriet

Batteriet måste inte underhållas och kan inte repareras.

- ▶ Om batteriet är defekt eller trasigt: Byt batteriet.

18 Felavhjälpning

18.1 Åtgärda fel på sprutan eller batteriet

Fel	LED-lampor på batteriet och signalljud på sprutan	Orsak	Åtgärd
Pumpen startar inte.	1 LED-lampa blinkar grön och 4 långa signaler hörs efter varandra.	Batteriet är inte tillräckligt laddat.	<ul style="list-style-type: none"> ▶ Ladda batteriet enligt anvisningarna i bruksanvisningen till laddarna STIHL AL 101, 300, 500.
	1 LED-lampa lyser rött.	Batteriet är för varmt eller för kallt.	<ul style="list-style-type: none"> ▶ Ta ut batteriet. ▶ Låt batteriet svalna eller bli varmt.
	3 LED-lampor blinkar rött.	Fel på sprutan.	<ul style="list-style-type: none"> ▶ Ta ut batteriet. ▶ Rengör de elektriska kontakterna i batterifacket. ▶ Sätt i batteriet. ▶ Sätt på sprutan. ▶ Om de 3 LED-lamporna fortfarande blinkar rött: Använd inte sprutan och kontakta en STIHL-återförsäljare.
	3 LED-lampor lyser rött.	Sprutan är för varm.	<ul style="list-style-type: none"> ▶ Ta ut batteriet. ▶ Låt sprutan kyla ned.
	4 LED-lampor blinkar rött och flera signaler ljuder i snabb följd i 15 sekunder.	Fel på batteriet.	<ul style="list-style-type: none"> ▶ Ta ur batteriet och sätt i det igen. ▶ Sätt på sprutan. ▶ Om de 4 LED-lamporna fortfarande blinkar rött och flera korta signaler ljuder i snabb följd: Använd inte batteriet och kontakta en STIHL-återförsäljare.
		Elanslutningen mellan sprutan och batteriet har brutits.	<ul style="list-style-type: none"> ▶ Ta ut batteriet. ▶ Rengör de elektriska kontakterna i batterifacket. ▶ Sätt i batteriet.
		Fukt i sprutan eller batteriet.	<ul style="list-style-type: none"> ▶ Låt sprutan eller batteriet torka.
Pumpen stängs av under drift.	3 LED-lampor lyser rött.	Sprutan är för varm.	<ul style="list-style-type: none"> ▶ Ta ut batteriet. ▶ Låt sprutan kyla ned.

Fel	LED-lampor på batteriet och signalljud på sprutan	Orsak	Åtgärd
		Elfel.	<ul style="list-style-type: none"> ▶ Ta ur batteriet och sätt i det igen. ▶ Sätt på sprutan.
Sprutans drifttid är för kort.		Batteriet är inte helt laddat.	▶ Ladda batteriet helt enligt beskrivningen i bruksanvisningen för laddarna STIHL AL 101, 300, 500.
		Batteriets livslängd är slut.	▶ Byt batteriet.
Sprutan suger inte in något växtskyddsmedel.		Filtret eller sprutanordningen är tilltäppt.	▶ Rengör filtret och sprutanordningen.
Sprutanordningen vibrerar och manometern fluktuerar.		Pulsdämparen på pumpen arbetar inte korrekt.	<ul style="list-style-type: none"> ▶ Stäng av sprutan och ta ur batteriet. ▶ Töm behållaren. ▶ Sätt i batteriet och sätt på sprutan. ▶ Tryck på manöverspaken på sprutpistolen i 30 sekunder. ▶ Fyll behållaren igen.
Strålens form har ändrats.		Munstycket är blockerat.	▶ Rengör munstycket.
		Munstycket är slitet.	▶ Byt munstycket.
Växtskyddsmedlet läcker ut ur sprutan vid slangklämman.		Slangklämman har lossnat.	▶ Dra åt skruven på slangklämman.
Locket går inte att öppna.		Trycket i behållaren är för högt.	<ul style="list-style-type: none"> ▶ Stäng av sprutan och ta ur batteriet. ▶ Tryck på manöverspaken på sprutpistolen för att reducera trycket.

19 Tekniska data

19.1 Spruta STIHL SGA 85

- Godkänt batteri: STIHL AP 100 och AP 200
- Maximalt arbetstryck: 6 bar
- Maximal fyllmängd: 17 l
- Vikt utan batteri och tom behållare: 6,2 kg
- Vikt med batteri och fylld behållare: max. 25 kg
- Restvolym av sprutmediet (uppmätt med punktstråle vid 1,5 bar): 250 ml
- Filtrets maskvidd: 0,25 mm x 6,3 mm
- Silens maskvidd: 1,4 mm x 1,4 mm

Drifttiden är angiven på www.stihl.com/battery-life.

19.2 Flödesmängd

Tryck 2 bar

- Full stråle: 0,45 l/min
- Punktstråle: 1,18 l/min

Tryck 3 bar

- Full stråle: 0,55 l/min
- Punktstråle: 1,43 l/min

Tryck 4 bar

- Full stråle: 0,64 l/min
- Punktstråle: 1,65 l/min

Tryck 6 bar

- Full stråle: 0,77 l/min

19.3 Batteri STIHL AP

- Batteriteknik: litiumjon
- Spänning: 36 V
- Kapacitet i Ah: se typskylten
- Energiinnehåll i Wh: se typskylten
- Vikt i kg: se typskylten
- Tillåtet temperaturområde för användning och förvaring: -10 °C till +50 °C

19.4 Buller- och vibrationsvärden

K-faktorn för ljudtrycksnivån är 2 dB(A). K-faktorn för ljudeffektnivån är 2 dB(A).

- Ljudtrycksnivå L_p uppmätt enligt ISO 11203: 66 dB(A)
- Bullernivå L_w uppmätt enligt ISO 3744: 77 dB(A).
- Vibrationsvärde $a_{hv, eq}$ uppmätt enligt ISO 20643, spolrör: 0,9 m/s²:

Information om uppfyllandet av arbetsgivardirektivet avseende vibration 2002/44/EG finns på www.stihl.com/vib.

19.5 REACH

REACH är en EG-förordning för registrering, bedömning och godkännande av kemikalier.

Information om REACH-direktivet finns på www.stihl.com/reach.

20 Reservdelar och tillbehör

20.1 Reservdelar och tillbehör

STIHL De här symbolerna kännetecknar STIHL-originaldelar och STIHL-originaltillbehör.



STIHL rekommenderar att du använder originaldelar och tillbehör från STIHL.

Reservdelar och tillbehör från andra tillverkare kan inte utvärderas av STIHL i fråga om tillförlitlighet, säkerhet och lämplighet trots pågående marknadsobservation och STIHL kan inte ansvara för användningen av dem.

Originaldelar och tillbehör från STIHL kan köpas hos en STIHL-återförsäljare.

21 Avfallshantering

21.1 Kassera spruta och batteri

Information om avfallshantering finns att få hos STIHL-återförsäljaren.

- ▶ Avfallshandera sprutan, batteriet, växtskyddsmedlet, tillbehör och emballaget enligt gällande miljöbestämmelser.

22 EU-försäkran om överensstämmelse

22.1 Spruta STIHL SGA 85

ANDREAS STIHL AG & Co. KG
Badstraße 115
D-71336 Waiblingen
Tyskland

intygar på eget ansvar att

- Konstruktion: Batteridrivna spruta
- Fabrikat: STIHL
- Typ: SGA 85
- Serieidentifiering: 4854

uppfyller de relevanta bestämmelserna i direktiv 2011/65/EU, 2014/30/EU, 2006/42/EG och 2009/127/EG och har utvecklats och tillverkats i enlighet med de versioner av följande standarder som gällde vid produktionsdatumet: EN 55014-1, EN 55014-2 och EN 62841-1 med beaktande av standarderna EN 60335-1, EN 60335-2-41, EN ISO 19932-1, EN ISO 19932-2 och EN ISO 12100.

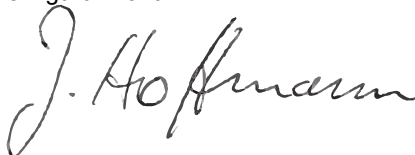
Den tekniska dokumentationen förvaras hos avdelningen för produktgodkännande hos ANDREAS STIHL AG & Co. KG.

Tillverkningsår, tillverkningsland samt serienummer står på sprutan.

Waiblingen, 2020-02-03

ANDREAS STIHL AG & Co. KG

enligt fullmakt



Dr. Jürgen Hoffmann, chef för produktdata, produktföreskrifter och godkännanden

23 Allmänna säkerhetsanvisningar för elverktyg

23.1 Inledning

I det här kapitlet återges de allmänna säkerhetsbestämmelserna i standarden EN/IEC 62841 för elektriska handverktyg.

STIHL är skyldiga att återge dessa texter.

Säkerhetsbestämmelserna i "Elektrisk säkerhet" för att förhindra elektrisk stöt gäller inte för STIHLs batteridrivna produkter.



VARNING

Läs alla säkerhetsanvisningar, instruktioner, illustrationer och tekniska data som medföljer detta elverktyg. Om de efterföljande anvisningarna inte följs kan det leda till elektrisk stöt, brand och/eller allvarliga skador. **Spara alla säkerhetsbestämmelser och anvisningar.**

Begreppet "elektriskt verktyg" som används i säkerhetsbestämmelserna avser elektriska verktyg som drivs med nätström (med strömkabel) eller batteridrivna elektriska verktyg (utan strömkabel).

23.2 Säkerhet på arbetsplatsen

- a) **Håll arbetsplatsen ren och väl upplyst.** Oordning eller dåligt belysta arbetsområden kan leda till olyckor.
- b) **Arbeta inte med det elektriska verktyget i explosionsfarlig miljö där det finns brännbara vätskor, gaser eller damm.** Elektriska verktyg genererar gnistor som kan antända damm eller ångor.
- c) **Håll barn och andra borta från det elektriska verktyget när det används.** Om din uppmärksamhet avleds kan du förlora kontrollen över det elektriska verktyget.

23.3 Elektrisk säkerhet

- a) **Kontakten på det elektriska verktyget måste passa i eluttaget. Kontakten får inte modifieras på något sätt. Använd inga adapterar med skyddsjordade elektriska verktyg.** Intakta kontakter och passande eluttag minskar risken för en elektrisk stöt.
- b) **Undvik kroppskontakt med jordade ytor som rör, element, spisar och kylskåp.** Risken för elektrisk stöt är högre om din kropp är jordad.
- c) **Skydda elektriska verktyg mot regn och väta.** Om det kommer in vatten i elektriska verktyg ökar risken för en elektrisk stöt.
- d) **Använd inte anslutningskabeln för fel ändamål. Använd aldrig anslutningskabeln för att bära, dra eller för att dra ut kontakten på det elektriska verktyget. Låt inte anslutningskabeln komma i kontakt med värme, olja, vassa kanter eller rörliga delar.** Skadade eller tvinnade anslutningskablar ökar risken för en elektrisk stöt.
- e) **Använd bara förlängningskablar som är avsedda för utomhusbruk när elektriska verktyg används utomhus.** När förlängningskablar som är avsedda för utomhusbruk används minskar risken för en elektrisk stöt.
- f) **Använd en jordfelsbrytare om det elektriska verktyget måste användas i fuktig miljö.** En jordfelsbrytare minskar risken för en elektrisk stöt.

23.4 Personssäkerhet

- a) **Var uppmärksam, titta på det du gör och var förståndig när du arbetar med ett elektriskt verktyg. Använd inte elektriska verktyg när du är trött eller är påverkad av droger, alkohol eller läkemedel.** Bara ett ögonblicks uppmärksamhet vid användning av det elektriska verktygen kan leda till allvarliga skador.
- b) **Använd alltid personlig skyddsutrustning och skyddsglasögon.** Skyddsutrustning som andningsmask, halkfria säkerhetsskor, skyddshjälm eller hörselskydd minskar risken för skador, beroende på typen av verktyg och hur det används.
- c) **Se till att verktyget inte kan kopplas in av misstag. Kontrollera att verktyget är avstängt innan du ansluter det till strömförsörjningen och/eller batteriet, lyfter upp det eller bär det.** Om du håller fingret på strömbrytaren när verktyget bärs eller ansluter det till strömmen när det är på kan det leda till olyckor.
- d) **Ta bort inställningsverktyg eller skruvmejslar innan verktyget sätts på.** Ett verktyg eller en nyckel/mejsel som sitter i en roterande del av det elektriska verktyget kan orsaka skador.
- e) **Undvik en onormal kroppshållning. Se till att stå stadigt och balanserat.** Verktyget kan då kontrolleras bättre i oväntade situationer.
- f) **Använd lämpliga kläder. Bär inte vida kläder eller smycken. Håll hår och kläder borta från rörliga delar.** Lösa kläder, smycken eller långt hår kan fastna i rörliga delar.
- g) **Om dammsugare och uppsamlare kan monteras ska de anslutas och användas korrekt.** Om en dammsugare används kan det minska riskerna i samband med damm.
- h) **Invagga dig inte i en falsk känsla av säkerhet och bryt inte mot säkerhetsbestämmelserna för elektriska verktyg, även om du är van att arbeta med verktyget.** Vårdslöst handlande kan leda till allvarliga skador på några få sekunder.

23.5 Användning och hantering av elektriska verktyg

- a) **Överbelasta inte det elektriska verktyget. Använd rätt elektriskt verktyg för arbetet.** Med rätt elektriskt verktyg arbetar du bättre och säkrare i rätt effektområde.
- b) **Använd inte ett elektriskt verktyg vars strömbrytare är defekt.** Ett elektriskt verktyg som inte kan sättas på och stängas av är farligt och måste repareras.
- c) **Dra ut kontakten ur eluttaget och/eller ta ut batteriet innan du gör enhetsinställningar, byter verktygsdelar eller lägger bort det elektriska verktyget.** Dessa försiktighetsåtgärder förhindrar det elektriska verktyget från att starta oavsiktligt.
- d) **Förvara elektriska verktyg som inte används utom räckhåll för barn. Låt inte personer som inte känner till verktyget och som inte har läst de här anvisningarna använda verktyget.** Elektriska verktyg är farliga om de används av oerfarna.
- e) **Ta hand om elektriska verktyg och tillbehör noggrant. Kontrollera att rörliga delar fungerar felfritt och inte har fastnat eller går trögt och om det finns avbrutna eller skadade delar som påverkar funktionen. Lämna in det elektriska verktyget för reparation av skadade delar innan det används.** Många olyckor beror på dåligt underhållna verktyg.
- f) **Håll skärverktyg vassa och rena.** Välskötta skärverktyg med vassa egggar går lättare och är lättare att styra.
- g) **Använd elektriska verktyg, arbetsverktyg osv. enligt de här anvisningarna. Observera arbetsförhållandena och arbetet som ska utföras.** Om elektriska verktyg används för andra syften än de avsedda kan det leda till farliga situationer.
- h) **Håll handtag och greppytor torra, rena och fria från olja och fett.** Hala handtag och greppytor leder till osäker hantering och dålig kontroll av verktyget i oförutsedda situationer.

23.6 Användning och hantering av batteridrivna verktyg

- a) **Ladda bara batterierna med laddare som rekommenderas av tillverkaren.** En laddare som är avsedd för en viss typ av batteri kan orsaka brand om den används till andra batterier.
- b) **Använd bara rätt typ av batterier i elektriska verktyg.** Andra batterier kan orsaka skador och brand.
- c) **Ha inte oanvända batterier i närheten av gem, mynt, nycklar, spik, skruv eller andra små metalldelar som kan överbrygga kontakterna.** En kortslutning mellan batterikontakterna kan orsaka brännskador eller brand.
- d) **Vid felaktig användning kan batterivätska läcka ut. Undvik kontakt med den. Skölj med vatten om du kommer i kontakt med batterivätska. Uppsök läkare om du får batterivätska i ögonen.** Batterivätska som läcker ut kan orsaka hudirritation och brännskador.
- e) **Använd inte skadade eller ändrade batterier.** Skadade eller ändrade batterier kan bete sig oväntat och orsaka brand, explosion eller skador.
- f) **Utsätt inte batterier för eld eller höga temperaturer.** Eld eller temperaturer över 130 °C (265 °F) kan leda till explosion.
- g) **Följ alla anvisningar om laddning och ladda inte batteriet eller det batteridrivna verktyget utanför temperaturområdet som anges i bruksanvisningen.** Felaktig laddning eller laddning utanför det tillåtna temperaturområdet kan förstöra batteriet och öka brandrisken.

23.7 Service

- a) **Låt bara kvalificerad personal reparera verktyget med originaldelar.** Därmed är verktyget säkert att använda.
- b) **Underhåll inte skadade batterier.** Allt underhåll av batterier får bara utföras av tillverkaren eller auktoriserade serviceverkstäder.

Sisällysluettelo

1	Alkusanat	113	9	Akun asentaminen ja irrottaminen	126
2	Tietoja tästä käyttöohjeesta	113	9.1	Akun asettaminen paikalleen	126
2.1	Tuotetta koskevat asiakirjat	113	9.2	Akun poistaminen	126
2.2	Tekstin sisältämien varoitusten merkitseminen	114	10	Käsiruiskun kytkeminen päälle	127
2.3	Tekstissä käytetyt symbolit	114	10.1	Käsiruiskun kytkeminen päälle	127
3	Yleiskuva	114	10.2	Käsiruiskun kytkeminen pois päältä	127
3.1	Käsiruisku	114	11	Käsiruiskun tarkastus	127
3.2	Ruiskutuslaite	115	11.1	Ruiskutuslaitteen tarkastaminen	127
3.3	Symbolit	116	11.2	Akun tarkastus	127
4	Turvallisuusohjeet	116	12	Työskentely käsiruiskun kanssa	128
4.1	Varoitusmerkit	116	12.1	Käsiruiskuun tarttuminen ja ohjaaminen	128
4.2	Määräysten mukainen käyttö	117	12.2	Säiliön täyttäminen	128
4.3	Käyttäjää koskevat vaatimukset	117	12.3	Säiliön tyhjentäminen	128
4.4	Vaatetus ja varustus	118	12.4	Paina ruiskutuspistoolin kytkentävipua ja lukitse se	129
4.5	Työskentelyalue ja ympäristö	118	12.5	Käyttöpaineen ja kasvinsuojeluaineen määrän asettaminen	129
4.6	Turvallinen toimintakunto	119	12.6	Suuttimen säätäminen	129
4.7	Työskentely	120	13	Työskentelyn jälkeen	130
4.8	Kuljettaminen	122	13.1	Työskentelyn jälkeen	130
4.9	Säilytys	123	14	Kuljettaminen	130
4.10	Puhdistus, huolto ja korjaus	123	14.1	Käsiruiskun kuljettaminen	130
5	Käsiruiskun valmistelu käyttöön	124	15	Säilytys	130
5.1	Käsiruiskun valmistelu käyttöön	124	15.1	Käsiruiskun säilyttäminen	130
6	Akun lataaminen ja LED-valot	124	16	Puhdistaminen	131
6.1	Akun lataaminen	124	16.1	Käsiruiskun puhdistaminen	131
6.2	Lataustilan tarkastaminen	124	16.2	Suodattimen puhdistus	131
6.3	Akun LED-valot	124	16.3	Suuttimen puhdistaminen	131
6.4	Äänimerkit	125	16.4	Akun puhdistus	132
7	Käsiruiskun kokoaminen	125	17	Huoltaminen ja korjaaminen	132
7.1	Ruiskupistoolin asentaminen ja irrottaminen	125	17.1	Käsiruiskun huoltaminen ja korjaaminen	132
7.2	Suihkuputken asentaminen ja irrottaminen	125	17.2	Akun huolto ja korjaus	132
8	Käsiruiskun säätäminen käyttäjän mukaan	125			
8.1	Kantohihnan kiinnittäminen ja riisuminen	125			

Tämä käyttöohje on tekijänoikeudellisesti suojattu. Kaikki oikeudet pidätetään, erityisesti jäljennys-, käännös- ja elektroniset käsittelyoikeudet.

18 Häiriöiden poistaminen	133
18.1 Käsiaruiskun tai akun häiriöiden poistaminen	133
19 Tekniset tiedot	135
19.1 Käsiaruisku STIHL SGA 85	135
19.2 Virtausmäärä	135
19.3 Akku STIHL AP	135
19.4 Melu- ja värinäarvot	135
19.5 REACH-asetus	135
20 Varaosat ja varusteet	136
20.1 Varaosat ja varusteet	136
21 Hävittäminen	136
21.1 Käsiaruiskun ja akun hävittäminen	136
22 EU-vaatimustenmukaisuusvakuutus	136
22.1 Käsiaruisku STIHL SGA 85	136
23 Yleisiä turvallisuusohjeita sähkötyökaluille	136
23.1 Johdanto	136
23.2 Työkohteen turvallisuus	137
23.3 Sähköturvallisuus	137
23.4 Henkilöiden turvallisuus	137
23.5 Sähkötyökalun käyttö ja käsittely	138
23.6 Akkukäyttöisen työkalun käyttö ja käsittely	138
23.7 Huolto	139

1 Alkusanat


Arvoisa asiakas,

kiitämme sinua STIHLin tuotteen valinnasta. STIHL kehittää ja valmistaa huippuluokan tuotteita pitäen suunnittelun lähtökohtana asiakkaidensa tarpeita. Näin pystymme tarjoamaan asiakkaillemme tuotteita, jotka toimivat luotettavasti myös äärimmäisen vaativissa olosuhteissa.

STIHL tunnetaan myös erinomaisesta asiakaspalvelustaan. Jälleenmyyjämme huolehtivat sekä asiantuntevasta neuvonnasta ja opastuksesta että kattavien teknisten palvelujen tarjoamisesta.

STIHL on sitoutunut kestäväan ja vastuulliseen vuorovaikutukseen luonnon kanssa. Tämän käyttöohjeen tarkoituksena on auttaa sinua käyttämään STIHL-tuotetta turvallisesti ja ympäristöystävällisesti pitkän käyttöajan ajan.

Kiitämme sinua STIHLiä kohtaan osoittamastasi luottamuksesta. Toivomme, että olet tyytyväinen hankkimaasi STIHL-tuotteeseen.



Tohtori Nikolas Stihl

TÄRKEÄÄ! LUE OPAS ENNEN KÄYTTÖÄ JA SÄILYTÄ SE VASTAISTA KÄYTTÖÄ VARTEN.

2 Tietoja tästä käyttöohjeesta

2.1 Tuotetta koskevat asiakirjat

Paikallisia turvallisuusohjeita on noudatettava.

- ▶ Lue tämän käyttöohjeen lisäksi myös seuraavat oppaat varmistaen, että olet ymmärtänyt kyseisten oppaiden sisällön, ja säilytä nämä asiakirjat vastaisen käytön varalle:
 - Käytetyn kasvinsuojeluaineen käyttöohjeet ja pakkaus
 - STIHL AP -akun turvallisuusohjeet
 - Laturien STIHL AL 101, 300, 500 käyttöohje
 - Lisätarvikkeiden käyttöohje ja pakkausohje
 - STIHL-akkuja ja sisäänrakennetuilla akuilla varustettuja tuotteita koskevia turvallisuustietoja: www.stihl.com/safety-data-sheets

2.2 Tekstin sisältämien varoitusten merkitseminen

⚠ VAARA

Tämä teksti muistuttaa vaaroista, jotka johtavat vakavaan loukkaantumiseen tai jopa kuolemaan.

- ▶ Tekstissä mainittujen toimenpiteiden avulla on mahdollista välttää vakava loukkaantuminen tai jopa kuolema.

⚠ VAROITUS

Tämä teksti muistuttaa vaaroista, jotka **voivat** johtaa vakavaan loukkaantumiseen tai jopa kuolemaan.

- ▶ Tekstissä mainittujen toimenpiteiden avulla on mahdollista välttää vakava loukkaantuminen tai jopa kuolema.

HUOMAUTUS

Tämä teksti muistuttaa vaaroista, jotka voivat johtaa esinevahinkoihin.

- ▶ Tekstissä mainittujen toimenpiteiden avulla on mahdollista välttää esinevahingot.

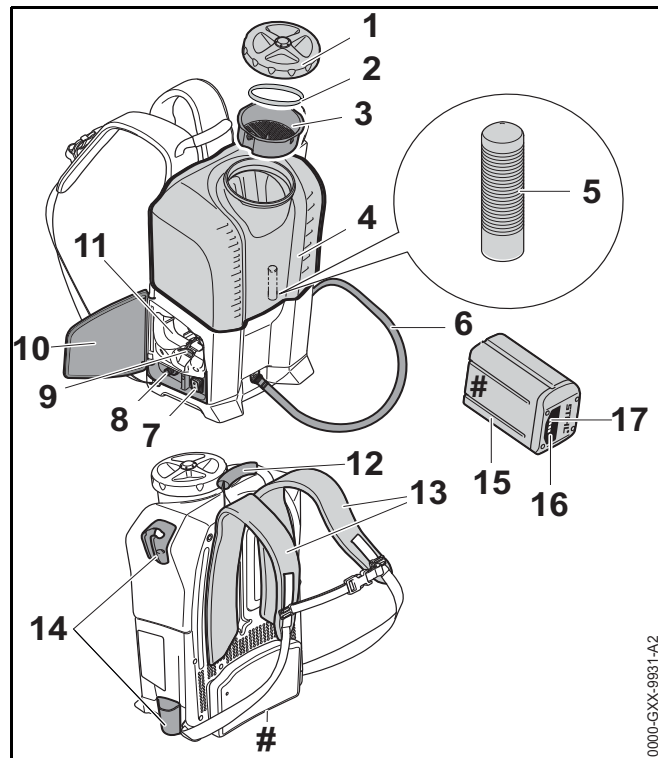
2.3 Tekstissä käytetyt symbolit



Tämä merkki viittaa johonkin tämän käyttöohjeen lukuun.

3 Yleiskuva

3.1 Käsiruisku



1 Kans
Kansi sulkee säiliön.

2 Tiiviste
Tiiviste tiivistää säiliön.

3 Siivilä

Siivilä siivilöi karkeat hiukkaset kasvinsuojeluaineesta.

4 Säiliö

Säiliö täytetään kasvinsuojeluaineella.

5 Suodatin

Suodatin suodattaa hienot hiukkaset kasvinsuojeluaineesta.

6 Letku

Letku ohjaa kasvinsuojeluaineen ruiskutuspistooliin.

7 Keinukytkin

Keinukytkimellä käsiruisku käynnistetään ja sammutetaan.

8 Kiertonuppi

Kiertonuppia käytetään käyttöpaineen ja kasvinsuojeluaseen määrän säätämiseen.

9 Lukitusvipu

Lukitusvivulla akku voidaan lukita akkulokeroon.

10 Luukku

Luukku peittää akkulokeron.

11 Akkulokero

Akkulokero toimii akun säilytystilana.

12 Kuljetuskahva

Kuljetuskahva on tarkoitettu käsiruiskun kantamiseen.

13 Kantohihna

Tukivyö jakaa käsiruiskun painon keholle.

14 Pidike

Pidikkeitä käytetään ruiskutuspistoolin säilyttämiseen.

15 Akku

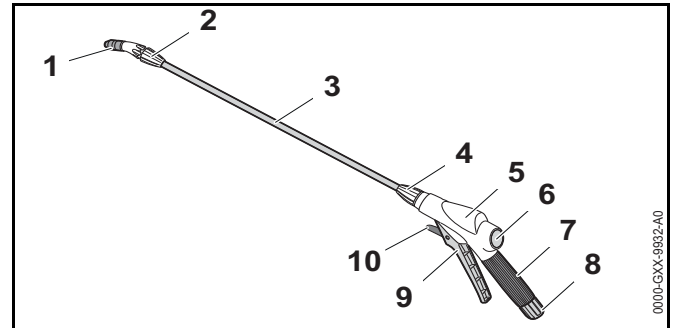
Akku toimii käsiruiskun energialähteenä.

16 LED-valot

LED-valot ilmaisevat akun varaustilan ja akun häiriöt.

17 Painike

Tämä painike aktivoi akun LED-valot.

Koneen numerolla varustettu arvokilpi**3.2 Ruiskutuslaite****1 Suutin**

Suutin muodostaa ruiskutussumun.

2 Liitosmutteri

Liitosmutteri kiinnittää suuttimen suihkuputkeen.

3 Suihkuputki

Suihkuputki yhdistää ruiskutuspistoolin suuttimeen.

4 Liitosmutteri

Liitosmutteri kiinnittää suihkuputken ruiskutuspistooliin.

5 Ruiskutuspistooli

On tarkoitettu suihkuputken ja letkun kiinnittämiseen.

6 Painemittari

Painemittari näyttää käsiruiskun paineen.

7 Käyttökahva

Käyttökahva on tarkoitettu ruiskutuslaitteeseen tarttumiseen ja sen pitämiseen ja ohjaamiseen.

8 Liitosmutteri

Liitosmutteri kiinnittää letkun ruiskutuspistooliin.

9 Kytkentävipu

Kytkentävipu avaa ja sulkee ruiskutuspistoolin venttiilin. Kytkentävipu käynnistää ja keskeyttää ruiskutussumun.

10 Lukkoviipu

Lukkoviipu avaa kytkentävivun lukituksen.

3.3 Symbolit

Symbolit löytyvät usein käsiruiskun ja akun päältä ja niiden merkitykset ovat seuraavat:



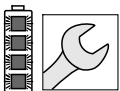
Lukkoviipu avaa kytkentävivun lukituksen tähän asentoon.



Lukkoviipu lukitsee kytkentävivun tähän asentoon.



1 LED-valo palaa punaisena. Akku on liian kuuma tai liian kylmä.



4 LED-valoa vilkkuu punaisina. Akussa on häiriö.



Symbolin vieressä oleva arvo ilmoittaa akun energiasisällön kennovalmistajan ilmoittamien tietojen perusteella. Käyttötilanteessa käytettävissä oleva energiasisältö on tätä pienempi.



Älä hävitä tuotetta talousjätteen mukana.

4 Turvallisuusohjeet

4.1 Varoitusmerkit

Käsiruiskuun sijoitettujen varoitusmerkkien merkitykset ovat seuraavat:



Noudata turvallisuusohjeita ja toimi niiden sisältämien ohjeiden mukaisesti.



Lue käyttöohje ja varmista, että olet ymmärtänyt sen sisällön. Säilytä käyttöohje myöhempää käyttöä varten.



Käytä suojalaseja ja hengityssuojainta.



Käytä turvasaappaita.



Käytä suojapukua.



Käytä suojakäsineitä.



Poista akku työtaukojen sekä laitteen kuljettamisen, säilytyksen, huollon ja korjauksen ajaksi.



Säilytä turvallinen etäisyys äläkä suihkuta ihmisten suuntaan.



Suojaa akku kuumuudelta ja avotulelta.



Älä upota akkua nesteisiin.



Huolehdi, etteivät akulle sallitun lämpötila-alueen rajat ylitä.

4.2 Määräysten mukainen käyttö

STIHL SGA 85 -käsiruiskua käytetään nestemäisten sieni-, tuholaisten ja rikkaruohomyrkkujen levittämiseen viljelmässä, hedelmäviljelyssä, vihannesten viljelyssä, peltoviljelyssä ja metsätaloudessa.

Käsiruiskua voidaan käyttää sateessa.

Käsiruiskun energianlähteenä on STIHL AP-akku.

STIHL SGA 85 -käsiruiskua ei saa käyttää seuraaviin tarkoituksiin:

- Sellaisten kasvinsuojeluaineiden ruiskutus, joita ei ole hyväksytty käsiruiskuille.
- Muiden nesteiden, kuin kasvinsuojeluaineiden, ruiskuttaminen.

⚠ VAROITUS

- Muiden kuin STIHLin käsiruiskua varten hyväksymien akkujen käyttö voi aiheuttaa tulipalon tai räjähdysriskin. Seurauksena voi olla vakava tai hengenvaarallinen loukkaantuminen ja esinevahinkoja.
 - ▶ Käytä käsiruiskua akulla STIHL AP.
- Jos käsiruiskua tai akkua käytetään laitteille määritellystä käyttötarkoituksesta poikkeavasti, seurauksena voi olla sekä vakava tai jopa hengenvaarallinen loukkaantuminen että esinevahinkoja.
 - ▶ Käytä käsiruiskua tämän käyttöohjeen mukaisesti.
 - ▶ Käytä akkua tämän käyttöohjeen mukaisesti.

4.3 Käyttäjää koskevat vaatimukset

⚠ VAROITUS

- Käyttäjä ei kykene tunnistamaan eikä arvioimaan käsiruiskuun ja akkuun liittyviä vaaroja, ellei hän ei ole saanut asianmukaista perehdytystä laitteen käyttöön. Käyttäjä tai sivulliset saattavat loukkaantua vakavasti tai jopa hengenvaarallisesti.



- ▶ Lue käyttöohje ja varmista, että olet ymmärtänyt sen sisällön. Säilytä käyttöohje myöhempiä käyttöä varten.

- ▶ Jos käsiruisku tai akku luovutetaan toiselle henkilölle: anna käyttöohjeet mukaan.
- ▶ Varmista, että käyttäjä täyttää seuraavat ehdot:
 - Käyttäjä on valpas.
 - Käyttäjä kykenee fyysisten, aistinvaraisten ja henkisten kykyjensä puolesta käyttämään käsiruiskua ja akkua sekä siten työskentelemään näiden laitteiden avulla. Jos käyttäjällä on rajalliset fyysiset, sensoriset tai henkiset kyvyt, hän saa työskennellä ruohonleikkurilla vain vastuuhenkilön valvonnassa tai tämän antamien ohjeiden mukaan.
 - Käyttäjä ei voi tunnistaa ja arvioida käsiruiskuun ja akkuun liittyviä vaaroja.
 - Käyttäjä on täysi-ikäinen tai kansallisten määräysten mukaisessa valvotussa ammattikoulutuksessa.
 - Käyttäjä on saanut STIHL-erikoisliikkeeltä tai joltakin muulta asiantuntevalta henkilöltä perehdytyksen käsiruiskun käyttöön, ennen kuin hän työskentelee laitteella ensimmäistä kertaa.
 - Käyttäjä ei ole alkoholin, lääkkeiden tai huumeiden vaikutuksen alainen.
 - Käyttäjä on perehdytetty kasvinsuojeluaineiden käsittelyyn ja joka osaa tarvittaessa antaa ensiapua.
- ▶ Jos jokin asia on jäänyt sinulle epäselväksi: ota yhteyttä STIHL-erikoisliikkeeseen.

4.4 Vaatetus ja varustus

⚠ VAROITUS

- Työskentelyyn sopimaton vaatetus saattaa takertua kiinni puustoon, risuihin ja käsiruiskuun. Käyttäjä voi loukkaantua vakavasti, mikäli hän ei ole pukeutunut sopivaan työvaatetukseen.
 - ▶ Käytä tiukasti kehoa vasten istuvaa vaatetusta.
 - ▶ Riisu huivit ja korut yltäsi.
- Käyttäjä voi liukastua, mikäli hän ei käytä sopivia työjalkineita. Käyttäjä voi loukkaantua.
 - ▶ Käytä tukevia, umpinaisia ja karkeapohjaisia jalkineita.

⚠ VAARA

- Työskentelyn puhdistuksen aikana käyttäjä voi joutua kosketuksiin kasvinuojeluaineen kanssa. Käyttäjä voi loukkaantua vakavasti tai jopa hengenvaarallisesti.
 - ▶ Noudata kasvinuojeluaineen käyttöohjeissa ja pakkauksessa olevia vaatteita ja varusteita koskevia ohjeita.
 - ▶ Vältä kosketusta kasvinuojeluaineen kanssa.
 - ▶ Jos vaatteet joutuvat kosketuksiin kasvinuojeluaineen kanssa: vaihda vaatteet.
 - ▶ Jos työskentelet olkapään yläpuolella: käytä nestetiivistä päähinettä, joka ei ole herkkä kasvinuojeluaineille.



- ▶ Käytä tiiviisti istuvia suojalaseja. Sopivat suojalasit on testattu standardin EN 166 tai kansallisten määräysten mukaisesti ja ne ovat saatavana kaupassa vastaavilla merkinnöillä.

- ▶ Käytä hengityssuojainta.



- ▶ Jos kasvinuojeluaineen käyttöohjeissa tai pakkauksessa on määrätty suojapuku: käytä nestetiivistä suojapukua, joka ei ole herkkä kasvinuojeluaineille.



- ▶ Käytä nestetiiviitä ja kasvinuojeluainetta kestäviä suojakäsineitä.



- ▶ Käytä nestetiiviitä ja kasvinuojeluainetta kestäviä suojasaappaita, joissa on karkea pohja.

4.5 Työskentelyalue ja ympäristö

4.5.1 Käsiruisku

⚠ VAROITUS

- Sivulliset, lapset ja eläimet eivät pysty tunnistamaan eivätkä arvioimaan käsiruiskusta aiheutuvia vaaroja. Sivulliset, lapset ja eläimet saattavat loukkaantua vakavasti, minkä lisäksi seurauksena voi olla materiaalivahinkoja.



- ▶ Pidä sivulliset henkilöt, kuten lapset, ja eläimet, etäällä työskentelyalueelta.
- ▶ Pidä sivulliset henkilöt, lapset ja eläimet, etäällä työskentelyalueelta kunnes kasvinuojeluaine on täysin kuivunut.

- ▶ Älä jätä käsiruiskua valvomatta.

- ▶ Varmista, että lapset eivät voi leikkiä käsiruiskulla.

- Käsiruiskun sähköosat voivat synnyttää kipinöitä. Kipinät voivat aiheuttaa helposti syttyvässä tai räjähdysalttiissa ympäristössä tulipalon ja räjähdyksen. Seurauksena voi olla vakava tai hengenvaarallinen loukkaantuminen ja esinevahinkoja.

- ▶ Älä työskentele helposti syttyvässä tai räjähdysalttiissa ympäristössä.

4.5.2 Akku

▲ VAROITUS

- Sivulliset henkilöt, kuten lapset, ja eläimet eivät välttämättä osaa tunnistaa ja arvioida akun aiheuttamia riskejä. Sivullisille henkilöille, kuten lapsille, ja eläimille voi aiheutua vakavia vammoja.
 - ▶ Pidä sivulliset henkilöt, kuten lapset, ja eläimet, etäällä.
 - ▶ Älä jätä akkua ilman valvontaa.
 - ▶ Varmista, etteivät lapset voi leikkiä akulla.
- Akkua ei ole suojattu kaikilta ympäristön vaikutuksilta. Jos akku joutuu alttiiksi tietyille ympäristön vaikutuksille, se saattaa syttyä palamaan tai räjähtää. Silloin voi syntyä vakavia vammoja tai esinevahinkoja.



- ▶ Suojaa akku kuumuudelta ja tulelta.
- ▶ Älä heitä akkua tuleen.



- ▶ Käytä ja säilytä akkua lämpötila-alueella -10...+50 °C.



- ▶ Älä upota akkua nesteeseen.

- ▶ Pidä akku etäällä metalliesineistä.
- ▶ Älä altista akkua korkealle paineelle.
- ▶ Älä altista akkua mikroaalloille.
- ▶ Suojaa akku kemikaaleilta ja suoloilta.

4.6 Turvallinen toimintakunto

4.6.1 Käsiruisku

Käsiruisku on turvallinen, kun seuraavat ehdot täyttyvät:

- Käsiruisku on vaurioitumaton.

- Letku, liitosmutteri ja ruiskutuslaite ovat vaurioitumattomia.
- Letku, liitosmutteri ja ruiskutuslaite on kiinnitetty oikein ja tiiviisti.
- Käsiruiskusta ei tule ulos kasvinsuojeluainetta.
- Säiliön kansi on suljettu.
- Käsiruisku on puhdas.
- Ruiskutuslaite toimii ja on muuttumaton.
- Käsiruiskuun on asennettu siihen tarkoitettuja STIHL-alkuperäisvarusteita.
- Varusteet on asennettu oikein.

▲ VAROITUS

- Jos laite ei ole turvallisessa toimintakunnossa, osat saattavat toimia virheellisesti ja turvalaitteet voivat lakata toimimasta. Tämä voi johtaa vakavaan tai hengenvaaralliseen loukkaantumiseen.
 - ▶ Työskentele vahingoittumattomalla käsiruiskulla.
 - ▶ Asenna letku ja ruiskutuslaite tämän käyttöohjeen mukaisesti.
 - ▶ Jos käsiruiskusta vuotaa kasvinsuojeluainetta: älä käytä käsiruiskua ja ota yhteyttä STIHL-erikoisliikkeeseen.
 - ▶ Sulje säiliön kansi.
 - ▶ Jos käsiruisku on likainen: puhdista käsiruisku.
 - ▶ Älä tee käsiruiskuun muutoksia.
 - ▶ Jos ruiskutuslaite ei toimi: älä työskentele käsiruiskun kanssa.
 - ▶ Asenna käsiruiskuun vain siihen tarkoitettuja STIHL-alkuperäisvarusteita.
 - ▶ Asenna varusteet käyttöohjeen tai lisävarusteen käyttöohjeen mukaisesti.
 - ▶ Älä työnnä esineitä käsiruiskussa oleviin aukkoihin.
 - ▶ Uusi kuluneet tai vaurioituneet ohjekilvet.

- ▶ Jos jokin asia on jäänyt sinulle epäselväksi: ota yhteyttä STIHL-erikoisliikkeeseen.

4.6.2 Akku

Akku on käyttökuntoinen, kun seuraavat edellytykset täyttyvät:

- Akku ei ole vahingoittunut
- Akku on puhdas ja kuiva.
- Akku toimii, eikä siihen ole tehty muutoksia.

! VAROITUS

- Ellei akku ole käyttökuntoinen, se ei ehkä toimi turvallisesti. Henkilöille voi aiheutua vakavia vammoja.
 - ▶ Käytä ainoastaan ehjää ja toimivaa akkua.
 - ▶ Älä lataa vahingoittunutta tai viallista akkua.
 - ▶ Jos akku on likainen tai märkä, puhdista se ja anna sen kuivua
 - ▶ Älä tee muutoksia akkuun.
 - ▶ Älä työnnä mitään esineitä akun aukkoihin.
 - ▶ Älä päästä akun sähköliittimiä kosketuksiin metalliesineiden kanssa, sillä seurauksena voi olla oikosulku.
 - ▶ Älä avaa akkua.
 - ▶ Kuluneet tai vialliset ohjekilvet on vaihdettava.
- Viallisesta akusta voi vuotaa nestettä. Jos nestettä pääsee iholle tai silmiin, ne voivat ärsyntyä.
 - ▶ Vältä altistumista nesteelle.
 - ▶ Jos iholle on päässyt nestettä, pese altistuneet ihoalueet runsaalla vedellä ja saippualla.
 - ▶ Jos silmiin on päässyt nestettä, huuhtelee silmiä vähintään 15 minuutin ajan runsaalla vedellä ja hakeudu lääkäriin.

- Vahingoittunut tai viallinen akku voi haista epätavalliselta, savuta tai palaa. Henkilöille voi aiheutua vakavia tai hengenvaarallisia vammoja taikka saattaa syntyä esinevahinkoja.

- ▶ Jos akku haisee epätavalliselta tai savuaa: Älä käytä akkua ja pidä se etäällä palavista aineista.
- ▶ Jos akku palaa: Sammuta akku sammuttimella tai vedellä.

4.7 Työskentely

! VAROITUS

- Eräissä tilanteissa käyttäjä ei enää pysty työskentelemään keskittyneesti. Käyttäjä voi menettää käsiruiskun hallinnan, kompastua, kaatua ja loukkaantua vakavasti.
 - ▶ Työskentele rauhallisesti ja harkitusti.
 - ▶ Jos valaistus ja näkyvyys on heikko: älä työskentele käsiruiskun parissa.
 - ▶ Käytä käsiruiskua yksin.
 - ▶ Kiinnitä huomiota esteisiin.
 - ▶ Työskentele maanpinnalla seisten ja huolehdi tasapainosi säilymisestä.
 - ▶ Jos sinun on työskenneltävä korkealla: käytä nostolavaa tai tukevaa telinettä.
 - ▶ Jos tunnet olosi väsyneeksi: pidä tauko.

- Jos käsiruisku vuotaa, käsiruiskusta voi vuotaa torjunta-aineita.
 - ▶ Älä kumarru ja pidä selkä suorana.
- Jos käsiruiskussa tapahtuu muutoksia tai puhaltimen käyttäytyminen muuttuu työskentelyn aikana, käsiruisku ei ole enää turvallisessa toimintakunnossa. Seurauksena voi olla vakava loukkaantuminen ja aineellisia vahinkoja.
 - ▶ Lopeta työt, poista akku ja ota yhteyttä STIHL-erikoisliikkeeseen.
- Vesi voi jäätyä alle 0 °C:n lämpötilassa lattialla ja käsiruiskun komponenteissa. Käyttäjä voi liukastua, kaatua ja loukkaantua vakavasti. Seurauksena voi olla esinevahinkoja.
 - ▶ Älä käytä käsiruiskua alle 0 °C:n lämpötilassa.
- Käyttäjä saattaa joutua vaaratilanteessa paniikin valtaan ja jättää tällöin riisumatta kantohihnan yltään. Käyttäjä voi loukkaantua vakavasti.
 - ▶ Harjoittele kantohihnan riisumista.
- Letku voi tarttua puuhun, aluskasvillisuuteen tai muihin esineisiin. Tästä voi olla seurauksena sekä loukkaantuminen että letkun vaurioituminen.
 - ▶ Käytä letkua niin, ettei se vahingoitu, rikkoudu ja ettei siihen kohdistu puristusta tai hankausta.
- Jos käsiruisku on kaltevalla, epätasaisella tai maalaamattomalla pinnalla, se voi liikkua ja kaatua. Seurauksena voi olla esinevahinkoja.
 - ▶ Aseta käsiruisku vaakasuoralle, tasaiselle ja kiinteälle pinnalle.
 - ▶ Kiinnitä käsiruisku siten, ettei se voi liikkua paikaltaan.
- Helposti syttyvät ja räjähtävät nesteet voivat aiheuttaa tulipaloja ja räjähdyksiä. Seurauksena voi olla vakava tai hengenvaarallinen loukkaantuminen ja esinevahinkoja.
 - ▶ Älä levitä helposti syttyviä tai räjähtäviä nesteitä.
- Viskoosin, tahmean, syövyttävän, happaman ja lämpimän nesteen imeytyminen voi vaarantaa terveyden ja vahingoittaa käsiruiskun osia. Seurauksena voi olla vakava tai hengenvaarallinen loukkaantuminen ja esinevahinkoja.
 - ▶ Älä levitä paksuja, tahmeita, syövyttäviä tai happamia nesteitä.
 - ▶ Älä levitä nesteitä, joiden lämpötila on yli 50 °C.
- Käsiruisku ei ole aseptinen eikä elintarviketurvallinen. Jos käytetään nestemäisiä ravinteita, ne saastuvat.
 - ▶ Älä levitä nestemäisiä ravinteita.
- Jos siivilä ei ole asetettu paikalleen eikä suodatinta ole asennettu, hiukkaset voivat imeytyä sisään. Käsiruisku ja ruiskutuslaite voivat tukkeutua tai vaurioitua.
 - ▶ Aseta siivilä ja suodatin paikalleen.
- Jos käsiruisku on kytketty päälle eikä kasvinsuojeluainetta tai puhdasta vettä voi imeä sisään, pumppu voi kuivua ja käsiruisku voi vaurioitua.
 - ▶ Varmista, että saatavilla on riittävästi kasvinsuojeluaineita tai puhdasta vettä.

VAARA

- Kasvinsuojeluaineissa voi olla ihmisille, eläimille, kasveille ja ympäristölle vahingollisia ainesosia. Käyttäjä ja sivulliset saattavat saada myrkytyksen, loukkaantua vakavasti tai jopa hengenvaarallisesti.
 - ▶ Noudata kasvinsuojeluaineen käyttöohjeessa tai pakkauksessa olevia ohjeita.
 - ▶ Pidä kasvinsuojeluaineen käyttöohjeessa tai pakkauksessa olevat ohjeet aina saatavilla. Hätätapauksessa anna heti lääkärille tiedot kasvinsuojeluaineesta ja noudata kasvinsuojeluaineen käyttöohjeiden tai pakkauksessa olevia ohjeita.

- ▶ Noudata lakisääteisiä kasvinsuojeluaineen käyttöön liittyviä määräyksiä.
- ▶ Älä koskaan levitä nestemäistä kasvinsuojeluainetta ohentamattomana.
- ▶ Valmistele kasvinsuojeluaineet ulkona tai hyvin ilmastoiduissa tiloissa.
- ▶ Valmistele vain tarvittava määrä kasvinsuojeluainetta.
- ▶ Sekoita erilaisia kasvinsuojeluaineita keskenään vain, jos valmistaja on hyväksynyt sen.
- ▶ Huuhtelet letkut puhtaalla vedellä eri kasvinsuojeluaineiden vaihdon välillä.
- ▶ Suorita koekäyttö puhtaalla vedellä ennen työn aloittamista ja tarkista käsiruiskun ja letkujen tiiviys.
- ▶ Käytä käsiruiskua paikoissa, joissa on hyvä ilmanvaihto.



▶ Älä ruiskuta ihmisiä kohti.

- ▶ Jos tuulee: älä työskentele käsiruiskun kanssa.
- ▶ Kun työskentelet kasvinsuojeluaineen kanssa tai käsittelet sitä: älä syö, älä juo, älä tupakoi. Älä hengitä kasvinsuojeluainetta äläkä juo sitä.
- ▶ Älä puhalla suuttimia, letkuja ja muita osia puhtaaksi suulla.
- ▶ Puhdista kädet, kasvit ja vaatteet työskentelyn jälkeen.
- Jos sähkölaitteet, sähköliitännät, pistorasiat ja virtaa johtavat johdot joutuvat kosketuksiin kasvinsuojeluaineen kanssa, voi syntyä sähköisku. Seurauksena voi olla vakava tai hengenvaarallinen loukkaantuminen ja esinevahinkoja.
 - ▶ Älä suuntaa suihkua sähkölaitteisiin, sähköliitäntöihin, pistorasioihin ja jännitteisiin kaapeleihin.

4.8 Kuljettaminen


4.8.1 Kuljettaminen

⚠ VAROITUS

- Käsiruisku voi kaatua tai liikkua paikaltaan kuljetuksen aikana. Seurauksena voi olla loukkaantuminen ja esinevahinkoja.
 - ▶ Kytke käsiruisku pois päältä.



▶ Poista akku.

- ▶ Vapauta paine painamalla ruiskupistoolin liipaisinta.
- ▶ Työnnä lukkovipu asentoon .
- ▶ Tyhjennä säiliö.
- ▶ Varmista käsiruisku kiinnityshihnoilla, vöillä tai verkolla siten, ettei se pääse kaatumaan ja liikkumaan.

⚠ VAARA

- Kasvinsuojeluaineissa voi olla ihmisille, eläimille, kasveille ja ympäristölle vahingollisia ainesosia. Käyttäjä ja sivulliset saattavat saada myrkytyksen, loukkaantua vakavasti tai jopa hengenvaarallisesti.
 - ▶ Noudata kasvinsuojeluaineen käyttöohjeessa tai pakkauksessa olevia ohjeita.
 - ▶ Kuljeta kasvinsuojeluainetta vain sallituissa säiliöissä.

4.8.2 Akku

⚠ VAROITUS

- Akkua ei ole suojattu kaikilta ympäristötekijöiltä. Eräille ympäristötekijöille altistunut akku saattaa vahingoittua. Tästä voi olla seurauksena esinevahinkoja.
 - ▶ Älä kuljeta vaurioitunutta akkua.
 - ▶ Kuljeta akku pakkauksessa, joka ei johda sähköä.

- Akku voi kaatua tai liikkua paikaltaan kuljetuksen aikana. Tästä voi olla seurauksena loukkaantuminen sekä esinevahinkoja.
 - ▶ Pakkaa akku pakkaukseen siten, että se ei voi liikkua paikaltaan.
 - ▶ Kiinnitä pakkaus siten, että se ei voi liikkua paikaltaan.

4.9 Säilytys

4.9.1 Säilyttäminen

▲ VAROITUS

- Lapset eivät kykene tunnistamaan eivätkä arvioimaan käsiruiskusta aiheutuvia vaaroja. Lapset voivat loukkaantua vakavasti.
 - ▶ Kytke käsiruisku pois päältä.



- ▶ Poista akku.

- ▶ Säilytä käsiruisku poissa lasten ulottuvilta.
- Kosteus voi syövyttää käsiruiskun sähkökoskettimia ja metalliosia. Käsiruisku voi vaurioitua.
 - ▶ Säilytä käsiruisku puhtaana ja kuivana.
- Vesi voi jäätyä käsiruiskun osissa alle 0 °C:n lämpötiloissa. Käsiruisku voi vaurioitua.
 - ▶ Tyhjennä käsiruisku, letkut ja ruiskutuslaite.
 - ▶ Jos käsiruiskua ei voida säilyttää pakkaselta suojattuna: suojaa käsiruisku glykolipohjaisella pakkasnestellä.

▲ VAARA

- Kasvinsuojeluaineissa voi olla ihmisille, eläimille, kasveille ja ympäristölle vahingollisia ainesosia. Käyttäjä ja sivulliset saattavat saada myrkytyksen, loukkaantua vakavasti tai jopa hengenvaarallisesti.
 - ▶ Noudata kasvinsuojeluaineen käyttöohjeessa tai pakkauksessa olevia ohjeita.
 - ▶ Säilytä kasvinsuojeluaine poissa lasten ulottuvilta.

- ▶ Säilytä kasvinsuojeluainetta vain sallituissa säiliöissä.
- ▶ Älä säilytä kasvinsuojeluainetta yhdessä elintarvikkeiden, juomien ja rehujen kanssa.
- ▶ Säilytä kasvinsuojeluainetta kuivissa ja pakkaselta suojatuissa tiloissa.

4.9.2 Akku

▲ VAROITUS

- Lapset eivät kykene tunnistamaan eivätkä arvioimaan akusta aiheutuvia vaaroja. Lapset voivat loukkaantua vakavasti.
 - ▶ Säilytä akku poissa lasten ulottuvilta.
- Akkua ei ole suojattu kaikilta ympäristötekijöiltä. Eräiden ympäristötekijöiden vaikutuksille altistunut akku saattaa vahingoittua.
 - ▶ Säilytä akku puhtaana ja kuivana.
 - ▶ Säilytä akku suljetussa tilassa.
 - ▶ Säilytä akku erillään käsiruiskusta.
 - ▶ Säilytä akku pakkauksessa, joka ei johda sähköä.
 - ▶ Säilytä akku lämpötila-alueella - 10 °C ... + 50 °C.

4.10 Puhdistus, huolto ja korjaus

▲ VAROITUS

- Jos akku on paikallaan puhaltimessa puhdistuksen, huollon tai korjauksen aikana, käsiruisku saattaa kytkeytyä vahingossa päälle. Seurauksena voi olla vakava loukkaantuminen ja aineellisia vahinkoja.
 - ▶ Kytke käsiruisku pois päältä.



- ▶ Poista akku.

- Käsiruisku tai akku saattavat vahingoittua, jos puhdistuksessa käytetään voimakkaita puhdistusaineita, vesisuihkua tai teräviä esineitä. Jos käsiruiskua tai akkua









ei puhdisteta oikein, laitteiden osat saattavat toimia virheellisesti. Myös turvalaitteet saattavat tällöin lakata toimimasta. Seurauksena voi olla vakava loukkaantuminen.

- ▶ Puhdista käsiruisku tämän käyttöohjeen kuvauksen mukaisesti.
- Jos käsiruiskua ei huuhdella puhtaalla vedellä käytön jälkeen, se voi vahingoittua.
 - ▶ Huuhtelee käsiruisku puhtaalla vedellä käytön jälkeen.
- Jos käsiruiskua tai akkua ei huolleta tai korjata oikein, laitteiden osat saattavat toimia virheellisesti. Myös turvalaitteet saattavat tällöin lakata toimimasta. Tämä voi johtaa vakavaan tai hengenvaaralliseen loukkaantumiseen.
 - ▶ Älä yritä itse huoltaa tai korjata käsiruiskua ja akkua.
 - ▶ Jos käsiruisku ja akku vaatii huoltoa tai korjaamista: ota yhteyttä STIHL-erikoisliikkeeseen.

5 Käsiruiskun valmistelu käyttöön

5.1 Käsiruiskun valmistelu käyttöön

Seuraavat toimenpiteet on suoritettava aina ennen työskentelyn aloittamista:

- ▶ Varmista, että seuraavat laitteet ovat turvallisessa kunnossa:
 - Käsiruisku,  4.6.1
 - Akku,  4.6.2.
- ▶ Tarkasta akku,  11.2
- ▶ Puhdista käsiruisku,  16.1.
- ▶ Säädä käsiruisku käyttäjän mukaan,  8
- ▶ Kiinnitä ruiskutuspistooli,  7.1.1.
- ▶ Täytä säiliö,  12.2
- ▶ Tarkasta käsiruisku,  11.1.
- ▶ Jos kuvattuja vaiheita ei voida suorittaa: älä käytä käsiruiskua ja ota yhteys STIHL-erikoisliikkeeseen.

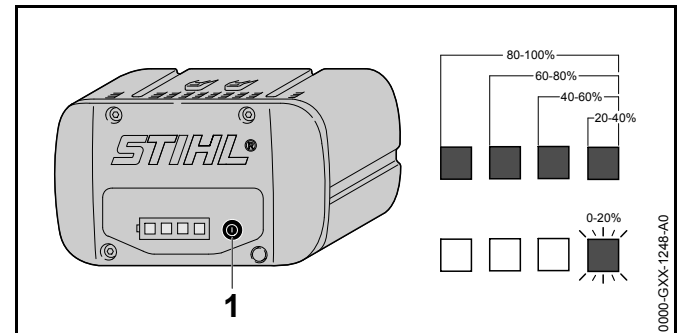
6 Akun lataaminen ja LED-valot

6.1 Akun lataaminen

Latausaikaan vaikuttavat monet eri tekijät, kuten akun lämpötila ja ympäristön lämpötila. Todellinen latausaika saattaa poiketa valmistajan ilmoittamasta latausajasta. Latausaika on ilmoitettu osoitteessa www.stihl.com/charging-times.

- ▶ Lataa akku siten kuin latureiden STIHL AL 101, 300, 500 käyttöohjeessa on kuvattu.

6.2 Lataustilan tarkastaminen




- ▶ Paina painiketta (1). Lataustilan ilmaisevat vihreät LED-valot, jotka palavat noin 5 sekunnin ajan.
- ▶ Jos oikeanpuoleinen vihreä LED-valo vilkkuu: Lataa akku.

6.3 Akun LED-valot

LED-valot pystyvät ilmaisemaan sekä akun varaustilan että akussa ilmenevät häiriöt. LED-valojen väri voi olla vihreä tai punainen, ja valot voivat joko palaa yhtäjaksoisesti tai vilkkua.

LED-valot ilmaisevat varaustilan, jos yhtäjaksoisesti palavien tai vilkkuvien valojen väri on vihreä.



- ▶ Jos LED-merkkivalot palavat punaisina tai vilkkuvat: korjaa viat,  18.1.
Käsiruiskussa tai akussa esiintyy häiriö.

6.4 Äänimerkit

Äänimerkit voivat vahvistaa käsiruiskun ja akun välisen kosketuksen tai ilmaista häiriötä.

Kun käsiruisku käynnistetään, kuuluu äänimerkki.

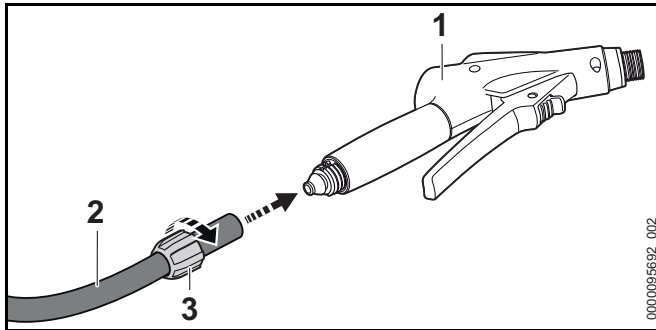
Lyhyt äänimerkki kuuluu myös, kun käsiruisku sammuu automaattisesti noin 15 minuutin tauon jälkeen.

- ▶ Jos nopea peräkkäinen äänimerkki kuuluu 15 sekunnin ajan: poista häiriöt,  18.1.
Akussa on häiriö.
- ▶ Jos kuuluu 4 pitkää peräkkäistä äänimerkkiä: poista häiriöt,  18.1.
Akun varaus on liian pieni.

7 Käsiruiskun kokoaminen

7.1 Ruiskupistoolin asentaminen ja irrottaminen

7.1.1 Ruiskutuspistoolin kiinnittäminen



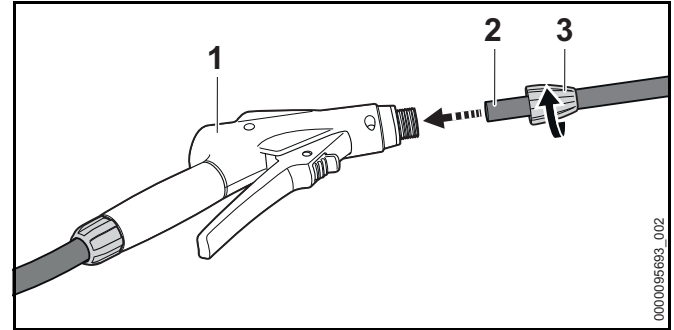
- ▶ Työnnä liitosmutteri (3) letkun (2) päälle.
- ▶ Työnnä pistoolin (1) letku (2) yhteeseen.
- ▶ Kierrä liitosmutteri (3) käsin paikalleen ja kiristä.

7.1.2 Ruiskutuspistoolin purkaminen

- ▶ Irrota liitosmutteri.
- ▶ Vedä letku pois pistoolin yhteestä.

7.2 Suihkuputken asentaminen ja irrottaminen

7.2.1 Suihkuputken asentaminen



- ▶ Työnnä liitosmutteri (3) suihkuputken (2) päälle.
- ▶ Työnnä suihkuputki (2) ruiskutuspistooliin (1).
- ▶ Kierrä liitosmutteri (3) käsin paikalleen ja kiristä.

7.2.2 Suihkuputken irrottaminen

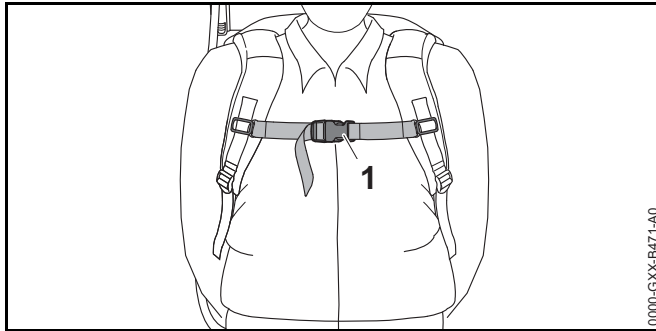
- ▶ Irrota liitosmutteri.
- ▶ Vedä suihkuputki ulos ruiskutuspistoolista.

8 Käsiruiskun säätäminen käyttäjän mukaan

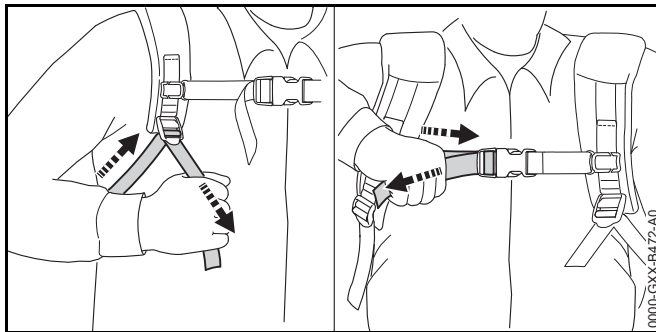
8.1 Kantohihnan kiinnittäminen ja riisuminen

8.1.1 Kantojärjestelmän kiinnittäminen ja säätäminen

- ▶ Aseta kantojärjestelmä selälle.



- ▶ Sulje rintahihnan lukitsin (1).



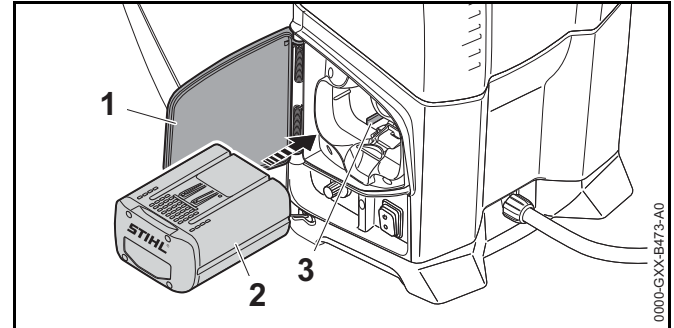
- ▶ Kiristä hihnat, kunnes takapehmusteet lepävät selkää vasten.

8.1.2 Kantojärjestelmän riisuminen

- ▶ Löysää hihnat.
- ▶ Avaa rintahihnan lukko.
- ▶ Riisu kantojärjestelmä selästä.

9 Akun asentaminen ja irrottaminen

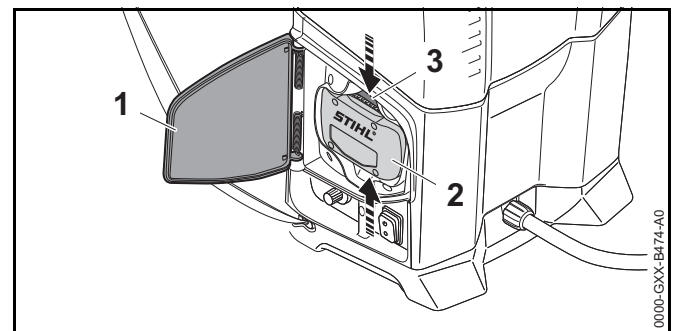
9.1 Akun asettaminen paikalleen



- ▶ Aseta käsiruisku tasaiselle alustalle.
- ▶ Avaa luukku (1) vasteeseen saakka ja pidä siitä kiinni.
- ▶ Paina akku (2) vasteeseen saakka akkulokeroon (3). Akku (2) lukittuu paikalleen napsahtaen.
- ▶ Sulje luukku (1).

9.2 Akun poistaminen

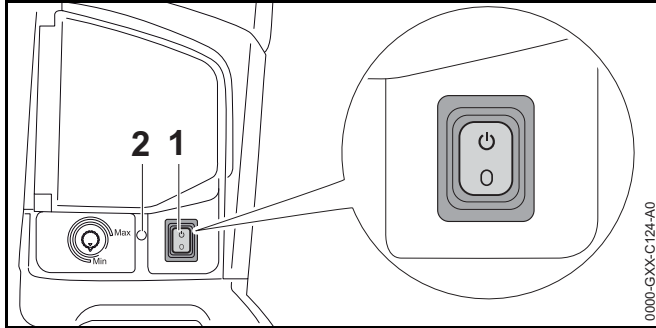
- ▶ Aseta käsiruisku tasaiselle alustalle.
- ▶ Avaa luukku (1) vasteeseen saakka ja pidä siitä kiinni.

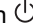


- ▶ Paina kumpaakin lukitusvipua (3). Akun (2) lukitus on avattu ja akku voidaan poistaa.

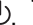
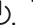
10 Käsiruiskun kytkeminen päälle

10.1 Käsiruiskun kytkeminen päälle

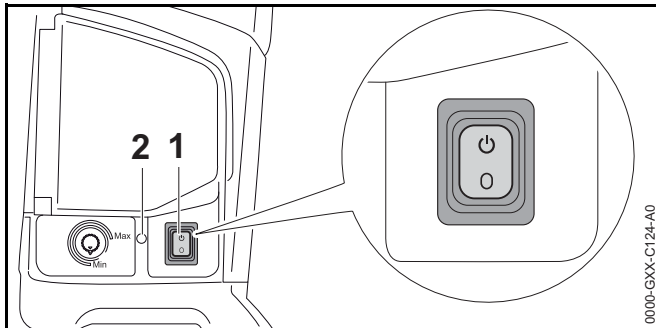


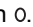
- ▶ Aseta keinukytkin (1) asentoon .
LED-merkkivalo (2) palaa vihreänä ja kuuluu lyhyt merkkiääni. Käsiruisku on käyttövalmis.

Jos ruisku kytketään päälle eikä sitä käytetä yli 15 minuuttiin, käsiruisku kytkettyä automaattisesti pois päältä. LED-merkkivalo (2) ei enää pala ja kuuluu lyhyt merkkiääni.

- ▶ Aseta keinukytkin (1) asentoon  ja uudelleen asentoon .
Käsiruisku on jälleen käyttövalmis.

10.2 Käsiruiskun kytkeminen pois päältä

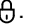
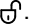


- ▶ Aseta keinukytkin (1) asentoon .
LED-merkkivalo (2) ei pala enää.

11 Käsiruiskun tarkastus

11.1 Ruiskutuslaitteen tarkastaminen

Lukkovipu ja kytkentävipu

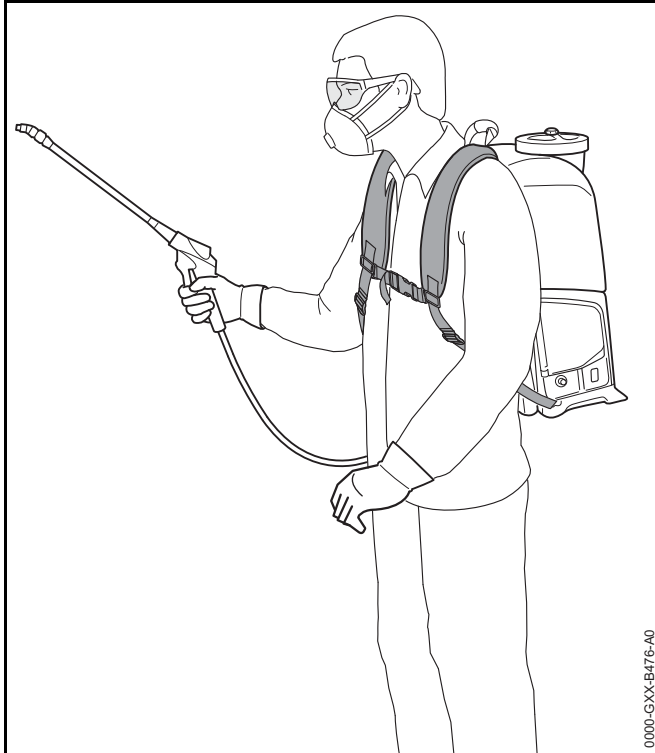
- ▶ Katkaise virta käsiruiskusta ja poista akku.
- ▶ Työnnä lukkovipu asentoon .
- ▶ Yritä painaa kytkentävipua.
- ▶ Jos kytkentävivun painaminen ei ole mahdollista: älä käytä käsiruiskua ja ota yhteyttä STIHL-erikoisliikkeeseen.
Lukkovipu on viallinen.
- ▶ Työnnä lukkovipu asentoon .
- ▶ Paina kytkentävipua ja vapauta vipu.
- ▶ Jos kytkentävipu liikkuu jäykästi tai vipu ei palaa lähtöasentoonsa: älä käytä käsiruiskua, vaan ota yhteyttä STIHL-erikoisliikkeeseen.
Kytchentävipu on viallinen.

11.2 Akun tarkastus

- ▶ Paina akussa olevaa painiketta.
LED-valot palavat tai vilkkuvat.
- ▶ Jos LED-valot eivät pala tai vilku: Älä käytä akkua ja ota yhteyttä STIHL:in jälleenmyyjään.
Akussa on häiriö.

12 Työskentely käsiruiskun kanssa

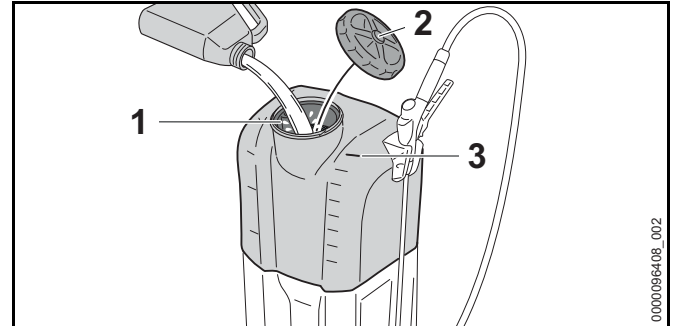
12.1 Käsiruiskuun tarttuminen ja ohjaaminen



0000-GXX-B476-A0

- ▶ Kanna käsiruiskua selässä.
- ▶ Älä kumarru ja pidä selkä suorana.
- ▶ Tartu toisella kädellä ruiskutuspistoolia käyttökahvan siten, että peukalo asettuu käyttökahvan ympärille.

12.2 Säiliön täyttäminen



0000096408_002

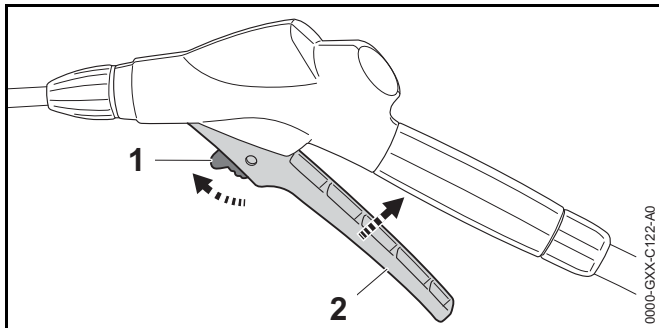
- ▶ Katkaise virta käsiruiskusta ja poista akku.
- ▶ Aseta käsiruisku maahan niin, ettei se voi kaatua.
- ▶ Käännä kantta (2) vastapäivään, kunnes se voidaan irroittaa.
- ▶ Poista kansi (2).
Siivilä (1) pysyy asetettuna aukkoon.
- ▶ Tarkista tiivisterengas vaurioiden varalta.
- ▶ Jos tiivisterengas on vaurioitunut: älä työskentele käsiruiskun kanssa ja ota yhteys STIHL-erikoisliikkeeseen.
- ▶ Täytä kasvinsuojeluainetta enintään ylärajaan (3) asti.
- ▶ Aseta kansi (2) säiliöön.
- ▶ Kierrä kantta (2) käsin myötäpäivään ja kiristä käsin. Säiliö on suljettu.

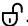
12.3 Säiliön tyhjentäminen

- ▶ Katkaise virta käsiruiskusta ja poista akku.
- ▶ Kierrä kansi irti.
- ▶ Poista kansi siivilällä.
- ▶ Tyhjennä säiliö hyvin ilmastoidussa paikassa niin, ettei säiliöön jää jäämiä.

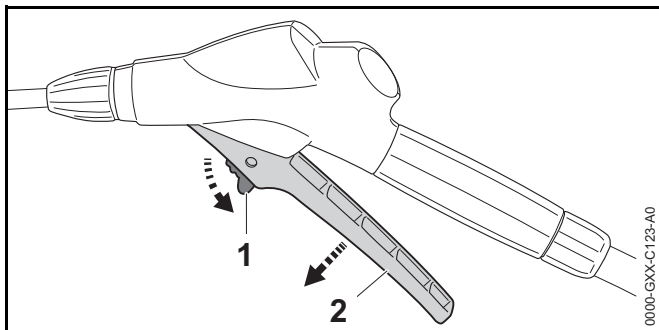
12.4 Paina ruiskutuspistoolin kytkentävivua ja lukitse se

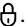
Ruiskutuspistoolin kytkentävivun painaminen



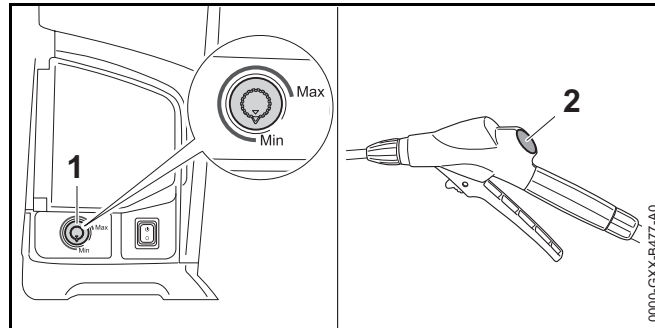
- ▶ Työnnä lukkovipu (1) asentoon .
- ▶ Paina kytkentävivua (2) ja pidä sitä painettuna. Kasvinsuojeluaine virtaa ulos suuttimesta.

Ruiskutuspistoolin liipaisimen lukitseminen



- ▶ Vapauta kytkentävivua (2). Kasvinsuojeluainetta ei enää virtaa ulos suuttimesta. Käsiruisku on edelleen päälle kytkettynä.
- ▶ Työnnä lukkovipu (1) asentoon .

12.5 Käyttöpaineen ja kasvinsuojeluaineen määrän asettaminen



Käyttöpaineen ja kasvinsuojeluaineen määrän lisääminen


- ▶ Käännä kiertonuppia (1) suuntaan "Max."

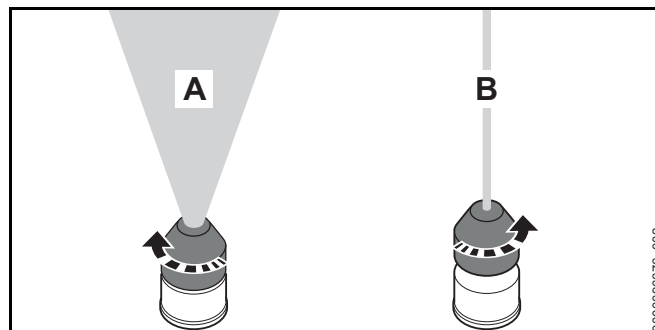
Käyttöpaineen ja kasvinsuojeluaineen määrän vähentäminen

- ▶ Käännä kiertonuppia (1) suuntaan "Min."

Painemittari (2) näyttää ruiskutuspistoolin paineen.

12.6 Suuttimen säätäminen

Virtausnopeudet ilmoitetaan teknisissä tiedoissa,  19.2.



Täyskartiosuihkun (A) asettaminen

- ▶ Kierrä suutinta vastapäivään vasteeseen saakka.

Pistesuihkun (B) asetus

- Käännä suutinta yksi täysi kierros myötöpäivään.


13 Työskentelyn jälkeen

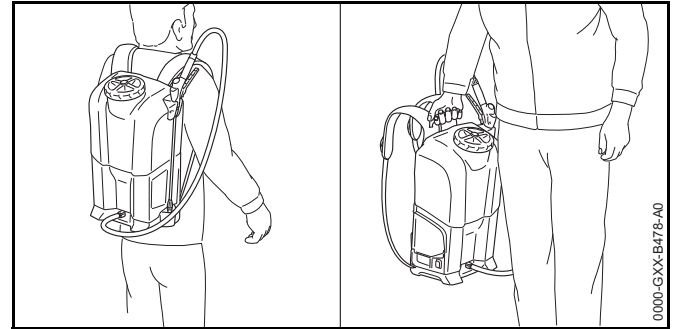
13.1 Työskentelyn jälkeen

- Katkaise virta käsiruiskusta ja poista akku.
- Paina ruiskutuspistoolin kytkentävipua. Paine vapautuu.
- Tyhjennä säiliö hyvin ilmastoidussa paikassa.
- Huuhtelee säiliö puhtaalla vedellä.
- Täytä säiliö puhtaalla vedellä.
- Aseta akku paikalleen ja käynnistä käsiruisku.
- Paina ruiskutuspistoolin kytkentävipua. Jatka ruiskuttamista, kunnes vesi on kokonaan huuhdellut letkun, pistoolin ja suihkuputken.
- Katkaise virta käsiruiskusta ja poista akku.
- Paina ruiskutuspistoolin kytkentävipua. Paine vapautuu.
- Irrota ja puhdista suutin ja suihkuputki.
- Pura ruiskutuspistooli ja anna jäljellä olevan veden valua ulos ruiskutuspistoolista.
- Puhdista käsiruisku.
- Puhdista suodatin.
- Puhdista suutin.
- Anna käsiruiskun kuivua.

14 Kuljettaminen

14.1 Käsiruiskun kuljettaminen

- Katkaise virta käsiruiskusta, työnnä lukkovipu asentoon  ja poista akku.
- Tyhjennä säiliö.

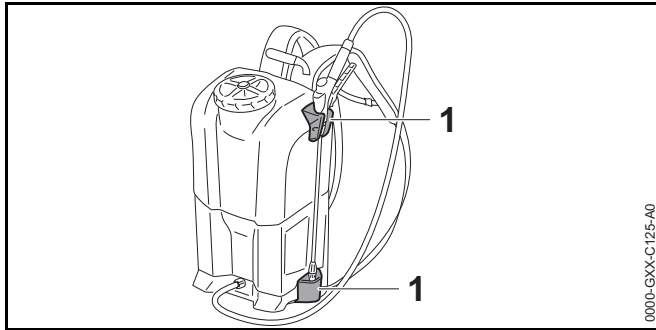


- Kuljeta käsiruiskua kuljetuskahvasta tai selässäsi.
- Jos käsiruiskua kuljetetaan ajoneuvolla: varmista käsiruisku siten, ettei käsiruisku pääse kaatumaan ja liikkumaan.

15 Säilytys

15.1 Käsiruiskun säilyttäminen

- Katkaise virta käsiruiskusta ja poista akku.
- Säilytä käsiruiskua siten, että seuraavat edellytykset täyttyvät:
 - Käsiruisku on poissa lasten ulottuvilta.
 - Käsiruisku on huuhdeltu puhtaalla vedellä.
 - Käsiruisku on puhdas ja kuiva.
 - Käsiruisku on yli 0 °C lämpötila-alueella.
 - Käsiruisku on suojattu suoralta auringonvalolta.



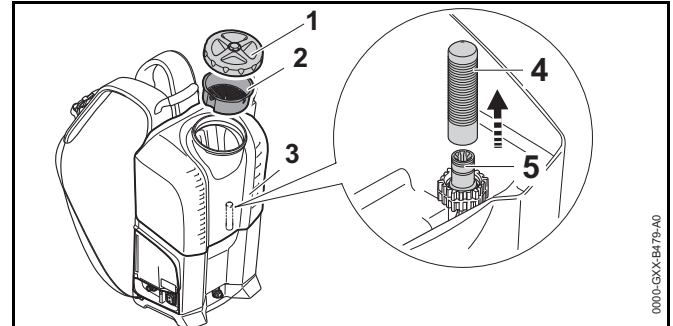
- Säilytä ruiskutuslaitetta käsiruiskun pidikkeissä (1).

16 Puhdistaminen

16.1 Käsiruiskun puhdistaminen

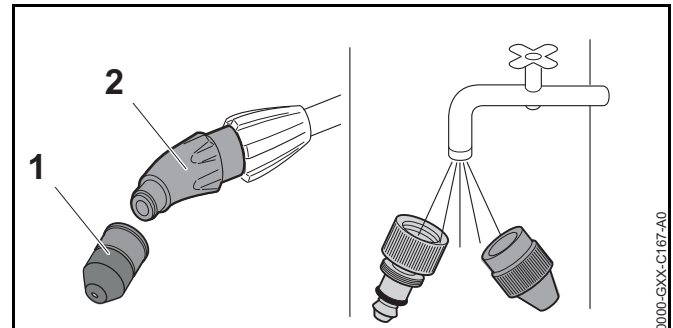
- Katkaise virta käsiruiskusta ja poista akku.
- Puhdista käsiruisku ja kantohihnat kostealla liinalla.
- Puhdista tuuletusraot pensselillä.
- Poista roskat akkulokerosta ja puhdista akkulokero kostealla liinalla.
- Puhdista akkulokeron sisällä olevat sähkökoskettimet siveltimellä tai pehmeällä harjalla.
- Jos pohjalevy on likainen: puhdista pohjalevy kostealla liinalla tai pehmeällä harjalla.

16.2 Suodattimen puhdistus



- Katkaise virta käsiruiskusta ja poista akku.
- Poista kansi (1) siivillä (2).
- Irrota suodatin (4) säiliöstä (3).
- Huuhtele suodatin (4) juoksevan veden alla.
- Työnnä suodatin (4) yhteen (5) päälle ja paina se alaspäin vasteeseen saakka.

16.3 Suuttimen puhdistaminen



- Kierrä suutin (1) irti liitoskappaleesta (2).
- Pura suutin (1).
- Huuhtele suutin (1) juoksevan veden alla ja kuivaa liinalla.
- Kierrä suutin (1) liitoskappaleeseen (2) ja kiristä se käsin tiukkaan.

16.4 Akun puhdistus

- ▶ Puhdista akku kostealla liinalla.

17 Huoltaminen ja korjaaminen

17.1 Käsiruiskun huoltaminen ja korjaaminen

Käyttäjää ei saa itse huoltaa eikä korjata käsiruiskua.

- ▶ Jos käsiruisku vaatii huoltoa tai jos se on viallinen tai vaurioitunut: ota yhteyttä STIHL-erikoisliikkeeseen.

17.2 Akun huolto ja korjaus

Akkua ei tarvitse huoltaa. Akkua ei voi myöskään korjata.

- ▶ Jos akku on viallinen tai vaurioitunut: Vaihda akku.

18 Häiriöiden poistaminen

18.1 Käsiruiskun tai akun häiriöiden poistaminen

Häiriö	Akun LED-merkkivalot ja käsiruiskun äänimerkit	Syy	Korjaustoimenpide
Pumppu ei käynnisty kytkettäessä virta päälle.	1 LED-merkkivalo vilkkuu vihreänä ja kuuluu 4 peräkkäistä pitkää äänimerkkiä.	Akun varaus on liian pieni.	► Lataa akku täyteen kuten latureiden STIHL AL 101, 300, 500 käyttöohjeessa on kuvattu.
	1 LED-valo palaa punaisena.	Akku on liian kuuma tai liian kylmä.	► Poista akku. ► Anna akun jäähtyä tai lämmetä.
	3 LED-merkkivaloa vilkkuu punaisena.	Käsiruiskussa on häiriö.	► Poista akku. ► Puhdista akkulokeron sisällä olevat sähköiset koskettimet. ► Aseta akku paikalleen. ► Kytke käsiruisku päälle. ► Jos 3 punaista LED-merkkivaloa vilkkuu edelleen: älä käytä käsiruiskua ja ota yhteyttä STIHL-erikoisliikkeeseen.
	3 LED-valoa palaa punaisena.	Käsiruisku on liian lämmin.	► Poista akku. ► Anna käsiruiskun jäähtyä.
	4 LED-merkkivaloa vilkkuu punaisena ja kuuluu peräkkäisiä nopeita äänimerkkejä 15 sekunnin ajan.	Akussa on häiriö.	► Ota akku pois laitteesta ja asenna se uudelleen. ► Kytke käsiruisku päälle. ► Jos 4 punaista LED-valoa vilkkuu edelleen ja kuuluu peräkkäisiä nopeita äänimerkkejä: älä käytä akkua ja ota yhteyttä STIHL-erikoisliikkeeseen.
		Käsiruiskun ja akun välinen sähköinen yhteys on poikki.	► Poista akku. ► Puhdista akkulokeron sisällä olevat sähköiset koskettimet. ► Aseta akku paikalleen.
		Käsiruisku tai akku on kostea.	► Anna käsiruiskun tai akun kuivua.

Häiriö	Akun LED-merkkivalot ja käsiruiskun äänimerkit	Syy	Korjaustoimenpide
Pumppu pysähtyy käytön aikana itsestään.	3 LED-valoa palaa punaisena.	Käsiruisku on liian lämmin.	<ul style="list-style-type: none"> ▶ Poista akku. ▶ Anna käsiruiskun jäähtyä.
		Laitteessa on sähköinen häiriö.	<ul style="list-style-type: none"> ▶ Ota akku pois laitteesta ja asenna se uudelleen. ▶ Kytke käsiruisku päälle.
Käsiruiskun toiminta-aika on liian lyhyt.		Akkua ei ole ladattu täyteen.	▶ Lataa akku täyteen latureiden STIHL AL 101, 300, 500 käyttöohjeessa kuvatulla tavalla.
		Akun käyttöikä on kulunut umpeen.	▶ Vaihda akku.
Käsiruisku ei ime kasvinsuojeluaineita.		Suodatin tai ruiskutuslaite on tukossa.	▶ Puhdista suodatin ja suihkutuslaite.
Ruiskutuslaite värähtelee ja painemittari vaihtelee.		Pumpun pulssinvaimennin ei toimi oikein.	<ul style="list-style-type: none"> ▶ Katkaise virta käsiruiskusta ja poista akku. ▶ Tyhjennä säiliö. ▶ Aseta akku paikalleen ja käynnistä käsiruisku. ▶ Paina ruiskutuspistoolin kytkentävipua 30 sekunnin ajan. ▶ Täytä säiliö uudelleen.
Ruiskutussuihku muoto on erilainen.		Suutin on tukossa.	▶ Puhdista suutin.
		Suutin on kulunut.	▶ Vaihda suutin.
Kasvinsuojeluaine tulee ulos käsiruiskusta letkunkiristimen alueella.		Letkunkiristin on löystynyt.	▶ Kiristä letkunkiristimen ruuvi.
Kantta ei voi avata.		Säiliön paine on liian korkea.	<ul style="list-style-type: none"> ▶ Katkaise virta käsiruiskusta ja poista akku. ▶ Vapauta paine painamalla ruiskupistoolin liipaisinta.

19 Tekniset tiedot

19.1 Käsiruisku STIHL SGA 85

- Sallittu akku: STIHL AP 100 ja AP 200
- Suurin käyttöpaine: 6 baaria
- Suurin täyttömäärä: 17 l
- Paino ilman akkua ja tyhjällä säiliöllä: 6,2 kg
- Paino akulla ja täydellä säiliöllä: maks. 25 kg
- Suihkutusastian jäännöstilavuus (mitattuna 1,5 baarissa pistesuihkulla): 250 ml
- Suodattimen silmäkoko: 0,25 mm x 6,3 mm
- Siivilän silmäkoko: 1,4 mm x 1,4 mm

Käyntiaika annetaan osoitteessa www.stihl.com/battery-life.

19.2 Virtausmäärä

Paine 2 baaria

- Täyskartiosuihku: 0,45 l/min
- Pistesuihku: 1,18 l/min

Paine 3 baaria

- Täyskartiosuihku: 0,55 l/min
- Pistesuihku: 1,43 l/min

Paine 4 baaria

- Täyskartiosuihku: 0,64 l/min
- Pistesuihku: 1,65 l/min

Paine 6 baaria

- Täyskartiosuihku: 0,77 l/min

19.3 Akku STIHL AP

- Akkutekniikka: litium-ioni
- Jännite: 36 V
- Kapasiteetti (Ah): ks. arvokilpi
- Energiasisältö (Wh): ks. arvokilpi
- Paino (kg): ks. arvokilpi
- Sallittu lämpötila-alue käytön ja säilytyksen aikana: -10 °C ... +50 °C

19.4 Melu- ja värinäarvot

Äänenpainetason laskennassa käytettävä korjauskerroin on 2 dB(A). Äänitehotason laskennassa käytettävä korjauskerroin on 2 dB(A).

- Äänenpainetaso L_{pA} mitattu standardin ISO 11203 mukaan: 66 dB(A)
- Äänitehotaso L_w mitattu standardin ISO 3744 mukaan: 77 dB(A)
- Värinäarvo $a_{hv,eq}$ mitattu standardin ISO 20643 mukaan, suihkuputki: 0,9 m/s²:

Tietoja työnantajia koskevan värinädirektiivin 2002/44/EY vaatimusten täyttämistä löytyy osoitteessa www.stihl.com/vib.

19.5 REACH-asetus

REACH-asetuksella tarkoitetaan EY:n kemikaalien rekisteröintiä, arviointia ja lupamenettelyjä koskevaa asetusta.

Lisätietoja REACH-asetuksen vaatimusten täyttämistä on saatavissa osoitteesta www.stihl.com/reach.

20 Varaosat ja varusteet

20.1 Varaosat ja varusteet

STIHL Alkuperäiset STIHL-varaosat ja alkuperäiset STIHL-varusteet tunnistaa näistä merkeistä.



STIHL suosittelee käyttämään ainoastaan alkuperäisiä STIHL-varaosia ja alkuperäisiä STIHL-varusteita.

STIHL ei voi arvioida muiden valmistajien varaosia ja lisävarusteita luotettavuuden, turvallisuuden ja sopivuuden suhteen jatkuvasta markkinoiden tarkkailusta huolimatta, eikä STIHL ei voi taata niiden käyttöä.

Alkuperäisiä STIHL-varaosia ja alkuperäisiä STIHL-varusteita on saatavissa STIHL-erikoisliikkeestä.

21 Hävittäminen

21.1 Käsiruiskun ja akun hävittäminen

Tietoja hävittämisestä saat STIHL-erikoisliikkeestä.

- ▶ Hävitä käsiruisku, akku, kasvinsuojeluaine, varusteet ja pakkaus määräysten mukaisesti ja ympäristöystävällisesti.

22 EU-vaatimustenmukaisuusvakuutus

22.1 Käsiruisku STIHL SGA 85

ANDREAS STIHL AG & Co. KG
Badstraße 115
D-71336 Waiblingen
Deutschland

vakuuttaa yksinomaisena vastuullisena, että

- Malli: Akkukäyttöinen käsiruisku
- Merkki: STIHL

- Tyyppi: SGA 85
- Sarjatunniste: 4854

vastaa soveltuvilta osin direktiivien 2011/65/EU, 2014/30/EU, 2006/42/EY ja 2009/127/EY säännöksiä ja että tuote on kehitetty ja valmistettu seuraavien standardien tuotteen valmistuspäivänä voimassa olevien versioiden mukaisesti: EN 55014-1, EN 55014-2 ja EN 62841-1 ottaen huomioon standardit EN 60335-1, EN 60335-2-41, EN ISO 19932-1, EN ISO 19932-2 ja EN ISO 12100.

Teknisten asiakirjojen säilytyksestä vastaa ANDREAS STIHL AG & Co. KG:n tuotteiden lupamenettelyistä vastaava tuotehyväksynnän osasto.

Valmistusvuosi, valmistusmaa ja koneen numero on ilmoitettu käsiruiskun päällä.

Waiblingen, 3.2.2020

ANDREAS STIHL AG & Co. KG

puolesta

Dr. Jürgen Hoffmann, johtaja, tuotetiedot, -asetukset ja -hyväksynät

23 Yleisiä turvallisuusohjeita sähkötyökaluille

23.1 Johdanto

Tässä luvussa on esitetty kädessä pidettäviä moottorikäyttöisiä sähkötyökaluja koskevassa standardissa EN/IEC 62841 valmiiksi muotoillut yleiset turvallisuusohjeet.

STIHL on velvollinen lisäämään nämä tekstit oppaisiinsa.

Sähköiskujen välttämiseksi annetut turvallisuusohjeet kohdassa "Sähköturvallisuus" eivät koske STIHLin akkukäyttöisiä laitteita.

VAROITUS

Lue kaikki tämän sähkötyökalun mukana toimitetut turvallisuusohjeet, ohjeet, kuvat ja tekniset tiedot. Jos seuraavia turvallisuus- ja toimintaohjeita ei noudateta tinkimättömästi, seurauksena voi olla sähköisku, tulipalo ja/tai vakava loukkaantuminen. Säilytä turvallisuus- ja toimintaohjeet vastaista käyttöä varten.

Turvallisuusohjeissa käytettävällä käsitteellä ”Sähkötyökalu” tarkoitetaan verkkokäyttöisiä (verkkokaapelin avulla käytettäviä) sähkötyökaluja tai akkukäyttöisiä (ilman verkkokaapelia käytettäviä) sähkötyökaluja.

23.2 Työkohteen turvallisuus

- a) **Huolehdi siitä, että työskentelyalue on siisti ja hyvin valaistu.** Sotkuinen tai valaisematon työskentelyalue voi johtaa onnettomuuteen.
- b) **Älä käytä sähkötyökalua räjähdysalttiissa ympäristössä, joka sisältää palavia nesteitä, kaasuja tai pölyjä.** Sähkötyökalut aiheuttavat kipinöitä, jotka voivat johtaa pölyn tai höyryjen syttymiseen.
- c) **Estä lasten ja muiden henkilöiden pääsy työskentelyalueelle sähkötyökalun käytön aikana.** Keskittymistä häiritsevät tekijät voivat johtaa sähkötyökalun hallinnan menettämiseen.

23.3 Sähköturvallisuus

- a) **Sähkötyökalun pistokkeen on sovittava käytettävään pistorasiaan. Pistokkeeseen ei saa tehdä minkäänlaisia muutoksia. Älä käytä suojamaadoitettujen sähkötyökalujen yhteydessä adapteripistokkeita.** Sähköiskujen riski pysyy pienenä, mikäli laitteeseen kuuluvaan pistokkeeseen ei ole tehty muutoksia ja pistoke on yhdistetty sopivaan pistorasiaan.
- b) **Vältä maadoitettujen pintojen, kuten putkien, lämpöpatterien, liesien ja jääkaappien koskettamista.** Sähköiskujen riski kasvaa, mikäli kehosi on maadoitettu.

- c) **Estä sähkötyökalujen altistuminen sateelle ja kosteudelle.** Veden tunkeutuminen sähkötyökalun sisään kasvattaa sähköiskujen riskiä.
- d) **Älä väärinkäytä liitäntäkaapelia. Älä koskaan käytä sähkötyökalun liitäntäkaapelia kantamiseen, vetämiseen äläkä irrota pistoketta kaapelista vetämällä. Huolehdi siitä, että liitäntäkaapeli on riittävän etäällä lämmönlähteistä, öljyistä, terävistä esineistä tai liikkuvista osista.** Sähköiskujen riski kasvaa, jos liitäntäkaapelit ovat vaurioituneita tai sotkeutuneita.
- e) **Käytä ainoastaan ulkokäyttöön sopivia jatkojohtoja, mikäli käytät sähkötyökalua ulkona.** Ulkokäyttöön sopivien jatkokaapeliin käyttö pienentää sähköiskujen riskiä.
- f) **Käytä vikavirtasuojakytkintä, mikäli joudut käyttämään sähkötyökalua kosteassa ympäristössä.** Vikavirtasuojakytkimen käyttö pienentää sähköiskujen riskiä.

23.4 Henkilöiden turvallisuus

- a) **Ole tarkkaavainen ja keskity suorittamaasi työtehtävään. Toimi aina harkiten työskennellessäsi sähkötyökalun avulla. Älä käytä sähkötyökaluja, mikäli olet väsynyt tai huumausaineiden, alkoholin tai lääkkeiden vaikutuksen alainen.** Pienikin varomattomuus sähkötyökalun käytön yhteydessä voi johtaa vakavaan loukkaantumiseen.
- b) **Käytä henkilökohtaisia suojavarusteita ja aina suojalaseja.** Henkilönsuojainten, kuten pölysuojaimen, luistamattomien turvajalkineiden, suojakypärän tai kuulosuojaimen, käyttö pienentää turvallisuusriskiä monien sähkötyökalujen kohdalla sekä monissa eri käyttötilanteissa.
- c) **Ehkäise työkalun käynnistyminen tahattomasti. Varmista, että sähkötyökalu on kytketty pois päältä, ennen kuin yhdistät työkalun virtalähteeseen ja/tai yhdistät akun työkaluun, tartut työkaluun tai kannat työkalua.** Jos pidät sormeasi sähkötyökalun kytkimellä laitteen kantamisen aikana tai jos laite on kytketty päälle yhdistäessäsi laitteen virtalähteeseen, voi tapahtua onnettomuus.

- d) **Poista säätötyökalut tai ruuviavaimet, ennen kuin käynnistät sähkötyökalun.** Sähkötyökalun pyörivään osaan jääneet työkalut tai avaimet voivat johtaa loukkaantumiseen.
- e) **Vältä työskentelyä epätavallisessa asennossa. Ota tukeva asento ja varmista tasapainosi säilyminen kaikissa tilanteissa.** Näin sinun on helpompi hallita sähkötyökalua odottamattomissa tilanteissa.
- f) **Käytä sopivaa vaatetusta. Älä käytä väljää vaatetusta äläkä pidä ylläsi koruja. Pidä hiukset ja vaatteet etäällä liikkuvista osista.** Väljä vaatetus, korut tai pitkät hiukset voivat tarttua liikkuviin osiin.
- g) **Jos työkaluun on mahdollista asentaa pölynimu- ja pölynkeruulaitteita, nämä on asennettava työkaluun. Varmista, että käytät laitteita oikein.** Pölynimulaitteiden käyttö voi pienentää pölystä aiheutuvia vaaratekijöitä.
- h) **Muista noudattaa kaikkia sähkötyökaluja koskevia turvallisuussääntöjä tinkimättömästi myös siinä tapauksessa, että hallitset työkalun käytön jo lukuisten käyttökertojen aikana hankkimasi kokemuksen perusteella. Perusteeton turvallisuuden tunne voi olla vaarallista.** Varomaton toiminta voi johtaa sekunnin murto-osassa vakavaan loukkaantumiseen.
- d) **Säilytä sähkötyökalut lasten ulottumattomissa silloin, kun työkaluja ei käytetä. Älä anna kenenkään henkilön käyttää sähkötyökalua, jos he eivät ole perehtyneet laitteen käyttöön tai eivät ole lukeneet näitä ohjeita.** Sähkötyökalut ovat kokemattomien henkilöiden käsissä vaarallisia.
- e) **Hoida sähkötyökaluja ja vaihdettavia varusteita huolellisesti. Tarkasta, toimivatko liikkuvat osat moitteettomasti ja takertelematta. Tarkasta niin ikään, onko sähkötyökalussa osia, jotka ovat rikkoutuneet tai vaurioituneet siinä määrin, että tämä haittaa työkalun toimintaa. Korjauta vaurioituneet osat ennen sähkötyökalun käyttöä.** Monien onnettomuuksien syyinä on sähkötyökalujen puutteellinen huoltaminen.
- f) **Huolehdi leikkuuterien terävyydestä ja puhtaudesta.** Huolellisesti hoidetut, teräväreunaiset leikkuuterät liikkuvat huonosti hoidettuja ja tylsiä teriä paremmin leikkattavassa aineksessa. Myös terän kulkua on tällöin helpompi ohjata.
- g) **Käytä sähkötyökalua, lisätyökalua, vaihdettavia työkaluja jne. näiden ohjeiden mukaisesti. Ota tällöin huomioon myös työskentelyolosuhteiden ja suoritettavan työtehtävän asettamat vaatimukset.** Sähkötyökalujen käyttö muuhun kuin niille määritellyyn tarkoitukseen voi johtaa vaaratilanteisiin.
- h) **Huolehdi, että kahvat ja tartuntapinnat ovat kuivia, puhtaita, öljyttömiä ja rasvattomia.** Sähkötyökalua ei voi käyttää ja hallita turvallisesti odottamattomissa tilanteissa, mikäli kahvat ja tartuntapinnat ovat liukkaita.

23.5 Sähkötyökalun käyttö ja käsittely

- a) **Älä ylikuormita sähkötyökalua. Käytä työskentelyyn työtehtävääsi tarkoitettua sähkötyökalua.** Työtehtävään sopivan sähkötyökalun avulla pystyt työskentelemään tehokkaasti ja turvallisesti myös laitteelle määritellyllä tehoalueella.
- b) **Älä käytä sähkötyökalua, jonka kytkin on viallinen.** Sähkötyökalu on vaarallinen, mikäli sitä ei voi enää kytkeä päälle tai pois päältä virtakytkimen avulla. Tällainen työkalu on korjattava.
- c) **Irrota pistoke pistorasiasta ja/tai poista irrotettava akku laitteesta, ennen kuin aloitat laitteen säätämisen tai varusteosien vaihtamisen ja ennen kuin lasket työkalun säilytyspaikkaan.** Nämä varotoimet ehkäisevät sähkötyökalun käynnistymisen vahingossa.

23.6 Akkukäyttöisen työkalun käyttö ja käsittely

- a) **Käytä akkujen lataamiseen vain valmistajan suosittelemia latureita.** Jos määrätyn akkutyyppin lataamiseen tarkoitettua laturia käyttö muunlaisten akkujen lataamiseen, seurauksena voi olla tulipalo.
- b) **Käytä sähkötyökaluissa vain niihin erityisesti tarkoitettuja akkuja.** Muiden akkujen käyttö voi johtaa loukkaantumiseen tai tulipaloon.
- c) **Säilytä käyttämättömänä olevat akut etäällä paperiliittimistä, kolikoista, avaimista, nauloista, ruuveista tai muista pienistä metalliesineistä, jotka voivat aiheuttaa**

oikosulun akun kosketinten välille. Akun kosketinten välisestä oikosulusta voi olla seurauksena palovammoja tai tulipalo.

- d) **Akkunestettä saattaa vuotaa akusta, mikäli akkua käytetään virheellisesti. Vältä joutumista kosketuksiin nesteen kanssa. Mikäli näin päässyt käymään, huuhtele altistunut kohta vedellä. Jos nestettä on joutunut silmiin, hakeudu lisäksi lääkäriin.** Vuotanut akkuneste voi ärsyttää ihoa tai aiheuttaa palovammoja.
- e) **Älä käytä akkua, joka on vaurioitunut tai jossa on tapahtunut muutoksia.** Akku saattaa toimia odottamattomasti ja johtaa tulipaloon, räjähdykseen tai loukkaantumiseen, mikäli akku on vaurioitunut tai jos akussa on tapahtunut muutoksia.
- f) **Pidä akku erossa avotulesta. Älä myöskään altista akkua liian korkeille lämpötiloille.** Avotuli tai 130 °C:n (265 °F) lämpötilat voivat aiheuttaa räjähdyksen.
- g) **Noudata kaikkia lataamista koskevia ohjeita. Älä koskaan lataa akkua tai akkukäyttöistä työkalua käyttöohjeessa ilmoitetun lämpötila-alueen ulkopuolella.** Jos akku ladataan väärin tai sallitun lämpötila-alueen ulkopuolella, akku voi rikkoutua ja kasvattaa palovaaraa.

23.7 Huolto

- a) **Jätä sähkötyökalun korjaaminen vain tehtävään pätevän erikoishenkilöstön tehtäväksi. Huolehdi myös siitä, että korjaamiseen käytetään ainoastaan alkuperäisvaraosia.** Tämä varmistaa sähkötyökalun turvallisuuden säilymisen ennallaan.
- b) **Älä koskaan yritä huoltaa vaurioituneita akkuja.** Akkujen huoltamiseen saavat ryhtyä ainoastaan valmistaja tai tehtävään valtuutetut asiakaspalvelupisteet.

Indholdsfortegnelse

1	Forord	141	9	Isætning og udtagning af batteriet	155
2	Oplysninger om denne brugsvejledning	141	9.1	Isætning af batteri	155
2.1	Gældende dokumenter	141	9.2	Tag batteriet ud	155
2.2	Markering af advarselshenvisninger i teksten	142	10	Tilkobling af sprøjteredskabet	155
2.3	Symboler i teksten	142	10.1	Tilkobling af sprøjteredskabet	155
3	Oversigt	142	10.2	Frakobling af sprøjteredskabet	155
3.1	Sprøjteredskab	142	11	Kontrol af sprøjteredskabet	156
3.2	Sprøjteanordning	143	11.1	Kontrol af sprøjteredskabet	156
3.3	Symboler	144	11.2	Kontrollér batteriet	156
4	Sikkerhedshenvisninger	144	12	Arbejde med sprøjteredskabet	156
4.1	Advarselssymboler	144	12.1	Fastholdelse og føring af sprøjteredskabet	156
4.2	Formålsbestemt anvendelse	145	12.2	Fyldning af beholder	157
4.3	Krav til brugeren	145	12.3	Tømning af beholderen	157
4.4	Beklædning og udstyr	145	12.4	Tryk på sprøjtepistolens kontaktarm og låse den	157
4.5	Arbejdsområde og omgivelser	146	12.5	Indstilling af plantebeskyttelsesmidlets arbejdstryk og mængde	158
4.6	Sikker tilstand	147	12.6	Justering af dyse	158
4.7	Arbejde	148	13	Efter arbejdet	158
4.8	Transport	150	13.1	Efter arbejdet	158
4.9	Opbevaring	151	14	Transport	158
4.10	Rengøring, vedligeholdelse og reparation	152	14.1	Transport af sprøjteredskab	158
5	Gøre sprøjteredskabet parat	152	15	Opbevaring	159
5.1	Gøre sprøjteredskabet parat	152	15.1	Opbevaring af sprøjteredskab	159
6	Opladning af batteriet og LED'er	153	16	Rengøring	159
6.1	Opladning af batteriet	153	16.1	Rengøring af sprøjteredskabet	159
6.2	Visning af ladetilstanden	153	16.2	Rengøring af filter	160
6.3	LED'er på batteriet	153	16.3	Rengøring af mundstykke	160
6.4	Signaltoner	153	16.4	Rengøring af batteriet	160
7	Samling af sprøjteredskabet	153	17	Vedligeholdelse og reparation	160
7.1	Montering og afmontering af sprøjtepistol	153	17.1	Vedligeholdelse og reparation af sprøjteredskab	160
7.2	Montering og afmontering af strålerøret	154	17.2	Vedligeholdelse og reparation af batteriet	160
8	Indstilling af sprøjteredskabet til brugeren	154	18	Afhjælpning af fejl	161
8.1	Anlægning og aflægning af bæresele	154			

STIHL

Denne betjeningsvejledning er beskyttet af ophavsretten. Alle rettigheder forbeholdes, især retten til kopiering, oversættelse og behandling med elektroniske systemer.

18.1 Afhjælpning af fejl i sprøjteredskabet eller batteriet	161
19 Tekniske data	163
19.1 Sprøjteredskab STIHL SGA 85	163
19.2 Flowmængde	163
19.3 Batteri STIHL AP	163
19.4 Støj- og vibrationsværdier	163
19.5 REACH	163
20 Reservedele og tilbehør	163
20.1 Reservedele og tilbehør	163
21 Bortskaffelse	164
21.1 Bortskaffelse af sprøjteredskab og batteri	164
22 EU-overensstemmelseserklæring	164
22.1 Sprøjteredskab STIHL SGA 85	164
23 Generelle advarselshenvisninger for el-værktøjer	164
23.1 Indledning	164
23.2 Sikkerhed på arbejdspladsen	165
23.3 Elektrisk sikkerhed	165
23.4 Personlig sikkerhed	165
23.5 Omgang med og brug af elværktøj	166
23.6 Omgang med og brug af batteridrevet værktøj	166
23.7 Service	167

1 Forord


Kære kunde

Vi er glade for, at du har valgt STIHL. Vi udvikler og producerer vores produkter i topkvalitet efter vores kunders behov. Dermed kan vi fremstille produkter med høj pålidelighed, selv ved ekstrem belastning.

STIHL står også for topkvalitet, når det drejer sig om service. Vores fagpersonale garanterer kompetent rådgivning og instruktion samt omfattende teknisk hjælp.

STIHL vedkender sig udtrykkeligt en bæredygtig og ansvarsfuld omgang med naturen. Denne brugsanvisning har til formål at hjælpe dig med at anvende dit STIHL-produkt med en lang levetid på en sikker og miljøvenlig måde.

Vi takker for din tillid og håber, at du får stor glæde af dit STIHL-produkt.



Nikolas Stihl

VIGTIGT! SKAL LÆSES FØR BRUG OG OPBEVARES.

2 Oplysninger om denne brugsvejledning

2.1 Gældende dokumenter

De lokale sikkerhedsforskrifter er gældende.

- ▶ Ud over denne brugsvejledning skal følgende dokumenter læses, forstås og opbevares:
 - Brugsvejledning og emballage for det anvendte plantebeskyttelsesmiddel
 - Sikkerhedsanvisninger for batteriet STIHL AP

- Brugsanvisning til opladerne STIHL AL 101, 300, 500
- Brugsvejledning og emballage for det anvendte tilbehør
- Sikkerhedsinformationer for STIHL-batterier og -produkter med indbygget batteri: www.stihl.com/safety-data-sheets

2.2 Markering af advarselshenvisninger i teksten



FARE

Henvisningen gør opmærksom på farer, som medfører alvorlige kvæstelser eller død.

- ▶ De nævnte foranstaltninger kan medføre alvorlige kvæstelser eller død.



ADVARSEL

Henvisningen henviser til farer, som **kan** medføre alvorlige kvæstelser eller død.

- ▶ De nævnte foranstaltninger kan medføre alvorlige kvæstelser eller død.

BEMÆRK

Henvisningen henviser til farer, som kan medføre materielle skader.

- ▶ De nævnte foranstaltninger kan forhindre materielle skader.

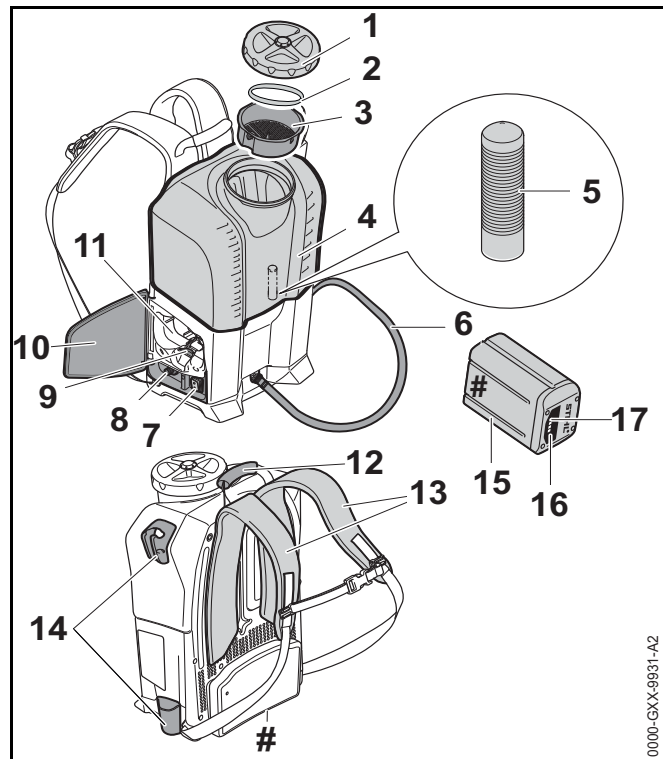
2.3 Symboler i teksten



Dette symbol henviser til et kapitel i denne brugsvejledning.

3 Oversigt

3.1 Sprøjteredskab



1 Dæksel

Dækslet lukker beholderen.

2 Pakning

Pakningen tætner beholderen.

3 Si

Sien sier grove partikler ud af plantebeskyttelsesmidlet.

4 Beholder

Beholderen fyldes med plantebeskyttelsesmiddel.

5 Filter

Filteret filtrerer fine partikler ud af plantebeskyttelsesmidlet.

6 Slange

Slangen leder plantebeskyttelsesmidlet til sprøjtepistolen.

7 Vippekontakt

Vippekontakten tænder og slukker for sprøjtereds-kabet.

8 Drejeknap

Drejeknappen bruges til at indstille arbejdsstryk- ket og mængden af plantebeskyttelsesmiddel.

9 Spærrehåndtag

Spærrehåndtaget holder batteriet i batteriskakten.

10 Klap

Klappen tildækker batteriskakten.

11 Batteriskakt

Batteriskakten holder batteriet.

12 Transporthåndtag

Transporthåndtaget er beregnet til at bære sprøjtereds-kabet.

13 Bæresele

Bæreselen fordeler sprøjtereds-kabets vægt over kroppen.

14 Holdere

Holderne er beregnet til opbevaring af sprøjtepistolen.

15 Batteri

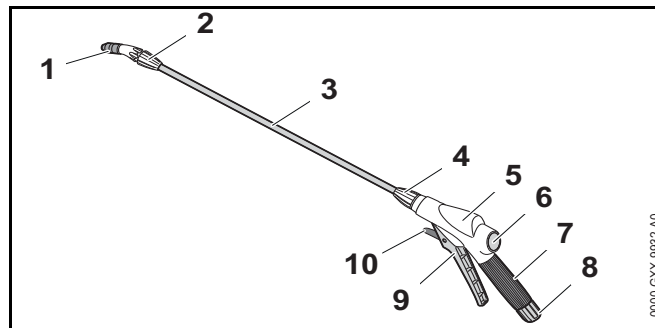
Batteriet forsyner sprøjtereds-kabet med energi.

16 LED'er

LED'erne viser batteriets ladetilstand og fejl.

17 Trykknop

Trykknappen aktiverer LED-lysene på batteriet.

Effektskilt med maskinnummer**3.2 Sprøjteanordning****1 Mundstykke**

Dysen genererer en sprøjtestråle.

2 Omløbermøtrik

Omløbermøtrikken sikrer dysen på strålerøret.

3 Strålerør

Strålerøret forbinder sprøjtepistolen med mundstykket.

4 Omløbermøtrik

Omløbermøtrikken sikrer strålerøret på sprøjtepistolen.

5 Sprøjtepistol

Bruges til montering af strålerøret og slangen.

6 Manometer

Manometeret viser sprøjtereds-kabets tryk.

7 Betjeningshåndtag

Betjeningshåndtaget anvendes til at holde og føre sprøjtereds-kabet.

8 Omløbermøtrik

Omløbermøtrikken sikrer slangen på sprøjtepistolen.

9 Kontaktarm

Kontaktarmen åbner og lukker ventilen i sprøjtepistolen. Kontaktarmen starter og stopper sprøjtestrålen.

10 Låsegreb

Låsearmen låser kontaktarmen op.

3.3 Symboler

Kombimotoren og sprøjteredskabet kan have følgende symboler med følgende betydning:



Låsearmen låser kontaktarmen op i denne position.



Låsearmen låser kontaktarmen i denne position.



1 LED lyser rødt. Batteriet er for varmt eller for koldt.



4 LED'er blinker rødt. Der er en fejl i batteriet.



Angivelsen ved siden af symbolet henviser til batteriets energiindhold iht. celleproducentens specifikation. Det energiindhold, som er til rådighed for anvendelsen, er lavere.



Produktet må ikke bortskaffes som husholdningsaffald.

4 Sikkerhedshenvisninger

4.1 Advarselssymboler

Advarselssymbolerne på sprøjteredskabet har følgende betydning:



Følg sikkerhedsanvisningerne og de tilhørende foranstaltninger.



Sørg for, at denne brugsvejledning læses, forstås og opbevares.



Bær sikkerhedsbriller og åndedrætsværn.



Brug beskyttende støvler.



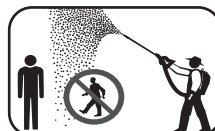
Bær beskyttelsesdragt.



Bær sikkerhedshandsker.



Tag batteriet ud under pauser i arbejdet, transport, opbevaring, vedligeholdelse eller reparation.



Overhold sikkerhedsafstanden, og sprøjt ikke i retning mod personer.



Beskyt batteriet mod varme og ild.



Batteriet må ikke nedsænkes i væsker.



Overhold det tilladte temperaturområde for batteriet.

4.2 Formålsbestemt anvendelse

Sprøjtteredskabet STIHL SGA 85 er beregnet til sprøjtning af væsker til beskyttelse mod svampe- og skadedyrsangreb og til ukrudtsbekæmpelse i plantager, frugtdyrkning, grøntsagsdyrkning, agerbrug og skovdrift.

Sprøjtteredskabet kan anvendes i regnvejr.

Sprøjtteredskabet forsynes med energi med et STIHL AP-batteri.

Sprøjtteredskabet STIHL SGA 85 er ikke beregnet til følgende anvendelsesformål:

- Sprøjtning af plantebeskyttelsesmidler, der ikke er godkendt til sprøjtteredskaber.
- Sprøjtning af andre væsker, der er ikke er plantebeskyttelsesmidler.

▲ ADVARSEL

- Batterier, som ikke er godkendt af STIHL til sprøjtteredskabet, kan forårsage brande og eksplosioner. Personer kan pådrage sig alvorlige kvæstelser eller udsættes for livsfare, og der kan opstå materielle skader.
 - ▶ Anvend sprøjtteredskabet med et batteri STIHL AP.
- Hvis sprøjtteredskabet eller batteriet ikke anvendes efter hensigten, kan personer blive alvorligt kvæstet eller dræbt, og der kan opstå materielle skader.
 - ▶ Anvend sprøjtteredskabet, som det er beskrevet i denne brugsanvisning.
 - ▶ Anvend batteriet, som det er beskrevet i denne brugsvejledning.

4.3 Krav til brugeren

▲ ADVARSEL

- Brugere, der ikke har modtaget instruktion, kan ikke genkende eller vurdere de farer, som sprøjtteredskabet og batteriet giver anledning til. Brugeren eller andre personer kan pådrage sig alvorlige kvæstelser eller udsættes for livsfare.



- ▶ Sørg for, at denne brugsvejledning læses, forstås og opbevares.

- ▶ Hvis sprøjtteredskabet eller batteriet videregives til en anden person: Lad brugsvejledningen følge med.
- ▶ Sørg for, at brugeren opfylder følgende krav:
 - Brugeren er udhvilet.
 - Brugeren er fysisk, sensorisk og mentalt egnet til at betjene og dermed arbejde med sprøjtteredskabet og batteriet. Hvis brugeren har fysiske, sensoriske eller mentale begrænsninger, må brugeren kun arbejde med den under opsyn eller efter anvisning fra en ansvarlig person.
 - Brugeren kan genkende og vurdere de farer, som sprøjtteredskabet og dets batteri giver anledning til.
 - Brugeren er myndig, eller brugeren uddannes under opsyn til et erhverv efter nationale forskrifter.
 - Brugeren har modtaget instruktion fra en STIHL-forhandler eller en fagkyndig person, inden vedkommende arbejder med sprøjtteredskabet første gang.
 - Brugeren er ikke påvirket af alkohol, medicin eller stoffer.
 - Brugeren er uddannet inden for håndtering af plantebeskyttelsesmidler og er fortrolig med førstehjælp.
- ▶ Kontakt en STIHL-forhandler, hvis du er i tvivl.

4.4 Beklædning og udstyr

▲ ADVARSEL

- Uegnet tøj kan sætte sig fast i træ, kviste og i sprøjtteredskabet. Brugere, som ikke bærer egnet tøj, kan pådrage sig alvorlige kvæstelser.
 - ▶ Bær tætsiddende tøj.
 - ▶ Tag tørklæder og smykker af.

- Ved brug af sko, der er uegnede til arbejdet, kan brugeren glide. Brugeren kan pådrage sig kvæstelser.
 - ▶ Bær fast og lukket skotøj med skridsikre sål.

! FARE

- Under arbejdet og rengøringen kan brugeren komme i kontakt med plantebeskyttelsesmiddel. Brugeren kan pådrage sig alvorlige kvæstelser eller udsættes for livsfare.
 - ▶ Følg specifikationerne om beklædning og udstyr i brugsvejledningen og på emballagen til plantebeskyttelsesmidlet.
 - ▶ Undgå at komme i kontakte med plantebeskyttelsesmidlet.
 - ▶ Hvis tøj kommer i kontakt med plantebeskyttelsesmiddel: Skift tøj.
 - ▶ Hvis der arbejdes over skulderhøjde: Bær en væsketæt hovedbeklædning, der er ufølsom over for plantebeskyttelsesmiddel.



- ▶ Bær tætsiddende sikkerhedsbriller. Egnede sikkerhedsbriller er kontrolleret iht. standard EN 166 eller nationale forskrifter og kan købes i handlen med den pågældende identifikation.

- ▶ Bær åndedrætsværn.



- ▶ Hvis der i brugsvejledningen eller på emballagen til plantebeskyttelsesmidlet er krav om en beskyttelsesdragt: Bær en væsketæt beskyttelsesdragt, der er ufølsom over for plantebeskyttelsesmiddel.



- ▶ Bær væsketætte og plantebeskyttelsesmiddelfaste sikkerhedshandsker.



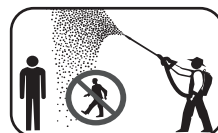
- ▶ Bær væsketætte beskyttelsesstøvler, der er ufølsomme over for midler til plantebeskyttelse og har skridsikre såler.

4.5 Arbejdsområde og omgivelser

4.5.1 Sprøjteredskab

! ADVARSEL

- Uvedkommende personer, børn og dyr kan ikke genkende faren for sprøjteredskabet og kan ikke vurdere den. Uvedkommende personer, børn og dyr kan pådrage sig alvorlige kvæstelser, og der kan opstå materielle skader.



- ▶ Uvedkommende personer, børn og dyr skal holdes væk fra arbejdsområdet.

- ▶ Uvedkommende personer, børn og dyr skal holdes væk fra arbejdsområdet, indtil plantebeskyttelsesmidlet er tørret helt.

- ▶ Efterlad ikke sprøjteredskabet uden opsyn.

- ▶ Sørg for, at børn ikke kan lege med sprøjteredskabet.

- Sprøjteredskabets elektriske komponenter kan generere gnister. Gnister kan udløse brande eller eksplosioner i letantændelige eller eksplosive omgivelser. Personer kan pådrage sig alvorlige kvæstelser eller udsættes for livsfare, og der kan opstå materielle skader.
 - ▶ Arbejd ikke i omgivelser, der er letantændelige eller eksplosive.

4.5.2 Batteri

! ADVARSEL

- Uvedkommende, børn og dyr kan ikke se og vurdere farerne i forbindelse med batteriet. Der kan ske alvorlig skade på uvedkommende, børn og dyr.

- ▶ Hold uvedkommende, børn og dyr væk.

- ▶ Batteriet må ikke være uden opsyn.

- ▶ Sørg for, at børn ikke kan komme til at lege med batteriet.

- Batteriet er ikke beskyttet mod alle påvirkninger fra omgivelserne. Hvis batteriet udsættes for bestemte påvirkninger fra omgivelserne, kan det bryde i brand eller eksplodere. Der kan ske alvorlig personskade og materielle skader.



▶ Beskyt batteriet mod varme og ild.

▶ Kast aldrig batteriet i ilden.



▶ Batteriet må kun anvendes og opbevares ved temperaturer på mellem - 10 °C og + 50 °C.



▶ Batteriet må ikke nedsænkes i væske.

- ▶ Hold batteriet væk fra metalgenstande.
- ▶ Batteriet må ikke udsættes for højt tryk.
- ▶ Batteriet må ikke udsættes for mikrobølger.
- ▶ Beskyt batteriet mod kemikalier og salte.

4.6 Sikker tilstand

4.6.1 Sprøjteredskab

Sprøjteredskabet er i en sikkerhedsmæssigt korrekt tilstand, hvis følgende betingelser er opfyldt:

- Sprøjteredskabet er ubeskadiget.
- Slangen, omløbermøtrikken og sprøjteanordningen er ubeskadiget.
- Slangen, omløbermøtrikken og sprøjteanordningen er påmonteret korrekt og er tætte.
- Der slipper ikke plantebeskyttelsesmiddel ud af sprøjteredskabet.
- Beholderens dæksel er lukket.
- Sprøjteredskabet er rent.

- Sprøjteanordningen fungerer og er uændret.
- Der er monteret originalt STIHL-tilbehør til dette sprøjteredskab.
- Tilbehøret er monteret korrekt.

⚠ ADVARSEL

- I tilfælde af en ikke-sikkerhedskonform tilstand kan komponenterne ikke længere fungere korrekt; sikkerhedsanordningerne kan sættes ud af kraft. Personer kan pådrage sig alvorlige kvæstelser eller udsættes for livsfare.
 - ▶ Arbejd ikke, hvis sprøjteredskabet er beskadiget.
 - ▶ Monter slangen og sprøjteanordningen på den måde, som det beskrives i denne brugsvejledning.
 - ▶ Hvis plantebeskyttelsesmiddel slipper ud af sprøjteredskabet: Arbejd ikke med sprøjteredskabet, og kontakt en STIHL-forhandler.
 - ▶ Luk beholderens dæksel.
 - ▶ Hvis sprøjteredskabet er tilsmudset: Rengør sprøjteredskabet.
 - ▶ Sprøjteredskabet må ikke ændres.
 - ▶ Hvis sprøjteanordningen ikke fungerer: Arbejd ikke med sprøjteredskabet.
 - ▶ Monter originalt STIHL-tilbehør til dette sprøjteredskab.
 - ▶ Monter tilbehøret på den måde, som beskrives i denne brugsvejledning eller i tilbehørets brugsvejledning.
 - ▶ Der må ikke stikkes genstande gennem sprøjteredskabets åbninger.
 - ▶ Udskift slidte eller beskadigede informationsskilte.
 - ▶ Kontakt en STIHL-forhandler, hvis du er i tvivl.

4.6.2 Batteri

Batteriet er i sikkerhedsmæssig korrekt tilstand, når følgende betingelser er opfyldt:

- Batteriet er ubeskadiget.

- Batteriet er rent og tørt.
- Batteriet fungerer og er uændret.

⚠ ADVARSEL

- I ikke sikkerhedsmæssig korrekt tilstand fungerer batteriet ikke længere sikkert. Der er risiko for alvorlig kvæstelse af personer.
 - ▶ Sørg for at arbejde med et ubeskadiget og fungerende batteri.
 - ▶ Oplad ikke et beskadiget eller defekt batteri.
 - ▶ Hvis batteriet er snavset eller vådt: Rengør batteriet, og lad det tørre.
 - ▶ Batteriet må ikke ændres.
 - ▶ Stik ikke genstande ind i åbningerne på batteriet.
 - ▶ Batteriets elektriske kontakter må ikke forbindes med metalgenstande og kortsluttes.
 - ▶ Batteriet må ikke åbnes.
 - ▶ Udskift slidte eller beskadigede henvisningsskilte.
- Der kan sive væske ud af et beskadiget batteri. Hvis væsken kommer i kontakt med huden eller øjnene, kan der forekomme hud- og øjenirritation.
 - ▶ Undgå kontakt med væsken.
 - ▶ Ved kontakt med huden: Vask de berørte hudpartier med rigelige mængder vand og sæbe.
 - ▶ Ved kontakt med øjnene: Skyl øjnene i mindst 15 minutter med rigelige mængder vand, og søg læge.
- Et beskadiget eller defekt batteri kan lugte mærkeligt, ryge eller brænde. Der er risiko for alvorlige kvæstelser eller dødsfald og materielle skader.
 - ▶ Hvis batteriet lugter mærkeligt eller ryger: Brug ikke batteriet, og hold det væk fra brændbare materialer.
 - ▶ Hvis batteriet brænder: Forsøg at slukke branden i batteriet med en brandslukker eller vand.

4.7 Arbejde

⚠ ADVARSEL

- Brugeren kan i visse situationer ikke længere arbejde koncentreret. Brugeren kan miste kontrollen over sprøjteredskabet, snuble, falde og komme alvorligt til skade.
 - ▶ Arbejdet skal udføres roligt og velovervejet.
 - ▶ Hvis lysforholdene og udsynet er ringe: Arbejd ikke med sprøjteredskabet.
 - ▶ Betjen sprøjteredskabet alene.
 - ▶ Vær opmærksom på forhindringer.
 - ▶ Arbejd stående på jorden, og hold balancen.
 - ▶ Hvis der skal arbejdes i højden: Anvend en løfteplatform eller et sikkert stillads.
 - ▶ Hold en pause i arbejdet, hvis der opstår træthedssymptomer.

- Hvis sprøjteredskabet er utæt, kan plantebeskyttelsesmiddel slippe ud af sprøjteredskabet.
 - ▶ Bøj dig ikke forover, og hold ryggen lige.
- Hvis sprøjteredskabet har en anden eller uvant reaktion under arbejdet, kan sprøjteredskabet befinde sig i en usikker tilstand. Personer kan pådrage sig alvorlige kvæstelser, og der kan opstå materielle skader.
 - ▶ Stands arbejdet, tag batteriet ud, og kontakt en STIHL-forhandler.
- Ved temperaturer under 0 °C kan vand på gulvet og i sprøjteredskabets komponenter fryse. Brugeren kan snuble, falde og pådrage sig alvorlige kvæstelser. Der kan opstå materielle skader.
 - ▶ Brug ikke sprøjteredskabet ved temperaturer under 0 °C.
- I tilfælde af en farlig situation kan brugeren gå i panik og ikke være i stand til at tage bæreselen af. Brugeren kan pådrage sig alvorlige kvæstelser.
 - ▶ Øv dig i at tage bæreselen af.
- Slangen kan sætte sig fast i træ, krat eller andre genstande. Personer kan pådrage sig kvæstelser, og slangen kan blive beskadiget.
 - ▶ Brug slangen således, at den ikke bliver beskadiget og ikke har knæk, klemmes eller gnubbes.
- Hvis sprøjteredskabet står på en skrå, ujævn eller ikke fastgjort flade, kan det bevæge sig og vælte. Der kan opstå materielle skader.
 - ▶ Stil sprøjteredskabet på en vandret, jævn og fastgjort flade.
 - ▶ Sprøjteredskabet skal sikres, så det ikke kan flytte sig.
- Opsugede let brændbare og eksplosive væsker kan udløse brande og eksplosioner. Personer kan pådrage sig alvorlige kvæstelser eller udsættes for livsfare, og der kan opstå materielle skader.
 - ▶ Sprøjt ikke let antændelige eller eksplosive væsker.
- Opsugede tykt flydende, klæbrige, ætsende, syreholdige og varme væsker kan true sundheden og beskadige sprøjteredskabets komponenter. Personer kan pådrage sig alvorlige kvæstelser eller udsættes for livsfare, og der kan opstå materielle skader.
 - ▶ Sprøjt ikke tykt flydende, klæbrige, ætsende og syreholdige væsker.
 - ▶ Sprøjt ikke væsker med mere end 50 °C.
- Sprøjteredskabet er ikke bakteriefrit og ikke fødevarer sikkert. Hvis flydende næringsstoffer anvendes, forurenes disse.
 - ▶ Sprøjt ikke flydende næringsstoffer.
- Hvis sien ikke er sat ind, og filteret ikke monteret, kan partikler blive opsugt. Sprøjteredskabet og sprøjteanordningen kan blive tilstoppet eller beskadiget.
 - ▶ Sæt sien ind, og monter filteret.
- Hvis sprøjteredskabet er tændt, og der ikke kan suges noget plantebeskyttelsesmiddel eller rent vand, kan pumpen køre tør, og sprøjteredskabet kan blive beskadiget.
 - ▶ Sørg for, at der er tilstrækkeligt plantebeskyttelsesmiddel eller frisk vand.

▲ FARE

- Plantebeskyttelsesmiddel kan indeholde stoffer, som kan være skadelige for mennesker, dyr, planter og miljø. Brugeren og andre personer kan blive forgiftet, pådrage sig alvorlige kvæstelser eller udsættes for livsfare.
 - ▶ Følg brugsvejledning og emballage for plantebeskyttelsesmidlet.
 - ▶ Hold altid brugsvejledning eller emballage for plantebeskyttelsesmidlet klar. I en nødsituation skal lægen straks orienteres om plantebeskyttelsesmidlet, og anvisningerne i brugsvejledningen eller på emballagen til plantebeskyttelsesmidlet skal følges.
 - ▶ Overhold de lovmæssige forskrifter ved håndtering af plantebeskyttelsesmidler.
 - ▶ Flydende plantebeskyttelsesmidler må ikke spredes uforyndet.
 - ▶ Tilsæt plantebeskyttelsesmidler udendørs eller i godt ventilerede rum.
 - ▶ Tilsæt kun den mængde plantebeskyttelsesmiddel, der er behov for.
 - ▶ Bland kun forskellige plantebeskyttelsesmidler, hvis det er tilladt fra producentens side.
 - ▶ Skyl slangerne med rent vand, når der skiftes mellem forskellige plantebeskyttelsesmidler.
 - ▶ Før arbejdet skal der foretages en prøve med rent vand for at kontrollere, at sprøjteredskabet og slangerne er tætte.
 - ▶ Arbejd med sprøjteredskabet på et sted med god ventilation.



- ▶ Sprøjt ikke i retning af personer.

- ▶ Hvis der er vind: Arbejd ikke med sprøjteredskabet.

- ▶ Under arbejdet med og håndteringen af plantebeskyttelsesmidlet må du ikke spise, ryge, inhalere eller drikke.
- ▶ Dyser, slanger og andre komponenter må ikke udblæses med munden.
- ▶ Rengør hænder, ansigt og beklædning efter arbejdet.
- Hvis elektriske anlæg, elektriske tilslutninger, stikdåser og strømførende ledninger kommer i kontakt med plantebeskyttelsesmiddel, kan der opstå elektrisk stød. Personer kan pådrage sig alvorlige kvæstelser eller udsættes for livsfare, og der kan opstå materielle skader.
 - ▶ Ret ikke sprøjtestrålen mod elektriske anlæg, elektriske tilslutninger, stikdåser og strømførende ledninger.

4.8 Transport


4.8.1 Transport

▲ ADVARSEL

- Under transporten kan sprøjteredskabet vælte eller flytte sig. Personer kan pådrage sig kvæstelser, og der kan opstå materielle skader.
 - ▶ Sluk for sprøjteredskabet.



- ▶ Tag batteriet ud.

- ▶ Tryk på sprøjtepistolens kontaktarm for at reducere trykket.
- ▶ Skub låsegrebet i positionen .
- ▶ Tøm beholderen.
- ▶ Sikr sprøjteredskabet med stropper, bæltter eller et net, så det ikke kan vælte og ikke kan bevæge sig.

▲ FARE

- Plantebeskyttelsesmiddel kan indeholde stoffer, som kan være skadelige for mennesker, dyr, planter og miljø. Brugeren og andre personer kan blive forgiftet, pådrage sig alvorlige kvæstelser eller udsættes for livsfare.
 - ▶ Følg brugsvejledning og emballage for plantebeskyttelsesmidlet.
 - ▶ Transportér plantebeskyttelsesmidlet i tilladte beholdere.

4.8.2 Batteri

▲ ADVARSEL

- Batteriet er ikke beskyttet mod alle påvirkninger fra omgivelserne. Hvis batteriet udsættes for bestemte omgivelsesbetingelser, kan batteriet tage skade og der kan opstå materielle skader.
 - ▶ Transportér ikke et beskadiget batteri.
 - ▶ Transportér batteriet i en emballage uden elektrisk ledelse.
- Under transporten kan batteriet vælte eller flytte sig. Personer kan blive kvæstet, og der kan opstå materielle skader.
 - ▶ Pak batteriet i emballagen på en sådan måde, at det ikke kan flytte sig.
 - ▶ Emballagen skal sikres, så den ikke kan flytte sig.

4.9 Opbevaring

4.9.1 Opbevaring

▲ ADVARSEL

- Børn kan ikke genkende eller vurdere de farer, som er forbundet med sprøjtereds-kabet. Børn kan pådrage sig alvorlige kvæstelser.
 - ▶ Sluk for sprøjtereds-kabet.
 - ▶ Tag batteriet ud.



- ▶ Opbevar sprøjtereds-kabet uden for børns rækkevidde.
- De elektriske kontakter på sprøjtereds-kabet og metalliske komponenter kan korrodere som følge af fugtighed. Sprøjtereds-kabet kan blive beskadiget.
 - ▶ Opbevar sprøjtereds-kabet i rene og tørre omgivelser.
- Ved temperaturer under 0 °C kan vand i sprøjtereds-kabets komponenter fryse. Sprøjtereds-kabet kan blive beskadiget.
 - ▶ Tøm sprøjtereds-kab, slanger og sprøjteanordning.
 - ▶ Hvis sprøjtereds-kabet ikke kan opbevares frostsikkert: Beskyt sprøjtereds-kabet med et frostbeskyttelsesmiddel på glykolbasis.

▲ FARE

- Plantebeskyttelsesmiddel kan indeholde stoffer, som kan være skadelige for mennesker, dyr, planter og miljø. Brugeren og andre personer kan blive forgiftet, pådrage sig alvorlige kvæstelser eller udsættes for livsfare.
 - ▶ Følg brugsvejledning og emballage for plantebeskyttelsesmidlet.
 - ▶ Opbevar plantebeskyttelsesmidlet uden for børns rækkevidde.
 - ▶ Opbevar plantebeskyttelsesmidlet i tilladte beholdere.
 - ▶ Plantebeskyttelsesmidlet må ikke opbevares sammen med fødevarer, drikkevarer og foderstoffer.

- ▶ Plantebeskyttelsesmidlet skal opbevares tørt og frostfrit.

4.9.2 Batteri

⚠ ADVARSEL

- Børn kan ikke genkende eller vurdere de farer, som er forbundet med batteriet. Børn kan pådrage sig alvorlige kvæstelser.
 - ▶ Opbevar batteriet uden for børns rækkevidde.
- Batteriet er ikke beskyttet mod alle påvirkninger fra omgivelserne. Hvis batteriet udsættes for bestemte omgivelsespåvirkninger, kan batteriet blive beskadiget.
 - ▶ Opbevar batteriet i rene og tørre omgivelser.
 - ▶ Opbevar batteriet i et lukket rum.
 - ▶ Opbevaring af batteri adskilt fra sprøjtereds-kabet.
 - ▶ Opbevar batteriet i en emballage uden elektrisk ledsevne.
 - ▶ Opbevar batteriet i temperaturområdet mellem - 10 °C og + 50 °C.

4.10 Rengøring, vedligeholdelse og reparation

⚠ ADVARSEL

- Hvis batteriet er sat i under rengøringen, vedligeholdelsen eller reparationen, kan sprøjtereds-kabet tændes utilsigtet. Personer kan pådrage sig alvorlige kvæstelser, og der kan opstå materielle skader.
 - ▶ Sluk for sprøjtereds-kabet.



- ▶ Tag batteriet ud.

- Aggressive rengøringsmidler, rengøring med vandstråle eller spidse genstande kan beskadige sprøjtereds-kabet og batteriet. Hvis sprøjtereds-kabet eller batteriet ikke rengøres korrekt, er der risiko for, at komponenterne ikke

længere fungerer korrekt, og at sikkerhedsanordningerne sættes ud af kraft. Personer kan pådrage sig alvorlige kvæstelser.

- ▶ Rengør sprøjtereds-kabet, som det er beskrevet i denne brugsanvisning.
- Hvis sprøjtereds-kabet ikke skylles med rent vand efter arbejdet, kan sprøjtereds-kabet blive beskadiget.
 - ▶ Skyl sprøjtereds-kabet med rent vand efter arbejdet.
- Hvis sprøjtereds-kabet eller batteriet ikke vedligeholdes eller repareres korrekt, er der risiko for, at komponenterne ikke længere fungerer korrekt, og at sikkerhedsanordningerne sættes ud af kraft. Personer kan pådrage sig alvorlige kvæstelser eller udsættes for livsfare.
 - ▶ Du må ikke selv vedligeholde eller reparere sprøjtereds-kabet og batteriet.
 - ▶ Hvis sprøjtereds-kabet eller batteriet skal vedligeholdes eller repareres: Kontakt en STIHL-forhandler.

5 Gøre sprøjtereds-kabet parat

5.1 Gøre sprøjtereds-kabet parat

Udfør altid følgende trin, inden arbejdet påbegyndes:

- ▶ Kontrollér, at følgende komponenter er i sikkerhedskonform tilstand:
 - Sprøjtereds-kab, 4.6.1
 - Batteri, 4.6.2.
- ▶ Kontrol af batteriet, 11.2
- ▶ Rengøring af sprøjtereds-kabet, 16.1.
- ▶ Indstilling af sprøjtereds-kabet til brugeren, 8
- ▶ Monter sprøjtepistolen, 7.1.1.
- ▶ Fyldning af beholderen, 12.2
- ▶ Kontrol af sprøjtereds-kabet, 11.1.
- ▶ Hvis disse trin ikke kan gennemføres: Anvend ikke sprøjtereds-kabet, og kontakt en STIHL-forhandler.

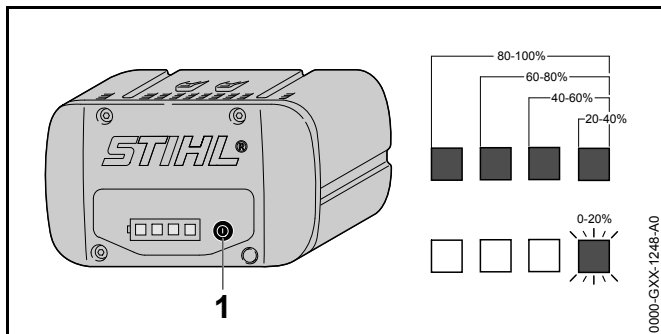
6 Opladning af batteriet og LED'er

6.1 Opladning af batteriet

Opladningstiden afhænger af forskellige faktorer, f.eks. af batteriets temperatur eller af omgivelsestemperaturen. Den faktiske opladningstid kan afvige fra den angivne opladningstid. Opladningstiden er angivet på www.stihl.com/charging-times.

- ▶ Oplad batteriet, som det er beskrevet i brugsanvisningen til opladeren STIHL AL 101, 300, 500.

6.2 Visning af ladetilstanden



- ▶ Tryk på trykknappen (1). LED'erne lyser grønt i ca. 5 sekunder og viser ladetilstanden.
- ▶ Hvis den højre LED blinker grønt: Oplad batteriet.

6.3 LED'er på batteriet

LED'erne kan vise batteriets ladetilstand eller fejl. LED'erne kan lyse eller blinke grønt eller rødt.

Hvis LED'erne lyser eller blinker grønt, vises ladetilstanden.

- ▶ Hvis LED'erne lyser eller blinker rødt: Afhjælp fejlen, [18.1](#). Der er en fejl i sprøjtereds-kabet eller i batteriet.

6.4 Signaltoner

Signaltonerne kan bekræfte kontakten mellem sprøjtereds-kabet og batteriet eller vise fejl.

Når sprøjtereds-kabet tændes, lyder en signaltone.

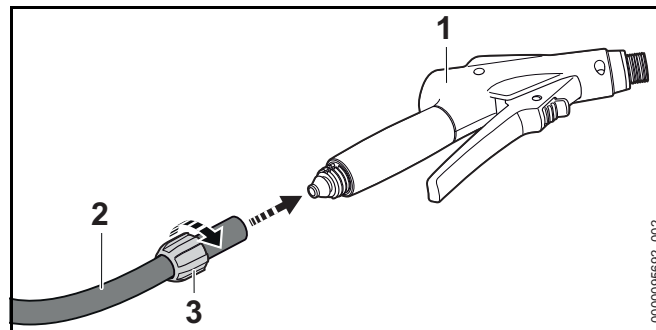
Der lyder også en kort signaltone, hvis sprøjtereds-kabet automatisk slukkes efter en arbejds-pause på ca. 15 minutter.

- ▶ Hvis der lyder hurtigt på hinanden følgende signaltoner i 15 sekunder: Afhjælp fejl, [18.1](#). Der er en fejl i batteriet.
- ▶ Hvis der lyder 4 på hinanden følgende signaltoner: Afhjælp fejl, [18.1](#). Batteriets ladetilstand er for lav.

7 Samling af sprøjtereds-kabet

7.1 Montering og afmontering af sprøjte-pistolen

7.1.1 Montering af sprøjte-pistolen



- ▶ Skub omløbermøtrikken (3) på slangen (2).
- ▶ Stik slangen (2) på pistolens studs (1).
- ▶ Skru omløbermøtrikken (3) på og spænd den med hånden.

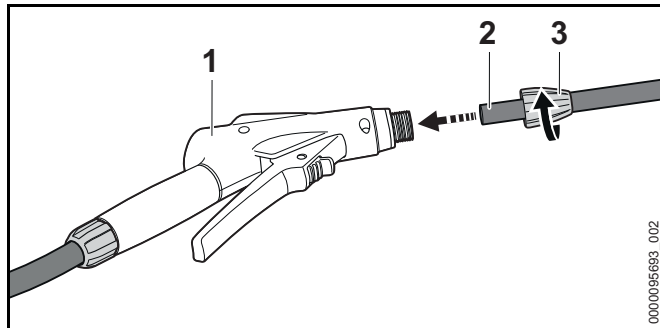
7.1.2 Afmontering af sprøjte-pistolen

- ▶ Skru omløbermøtrikken af.

- ▶ Træk slangen af pistolens studs.

7.2 Montering og afmontering af strålerørret

7.2.1 Montering af strålerørret



- ▶ Skub omløbermøtrikken (3) på strålerørret (2).
- ▶ Skub strålerørret (2) ind i sprøjtepistolen (1).
- ▶ Skru omløbermøtrikken (3) på og spænd den med hånden.

7.2.2 Afmontering af strålerørret

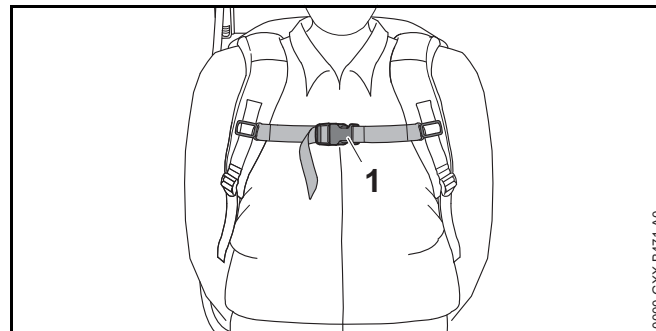
- ▶ Skru omløbermøtrikken af.
- ▶ Træk strålerørret ud af sprøjtepistolen.

8 Indstilling af sprøjtereskabet til brugeren

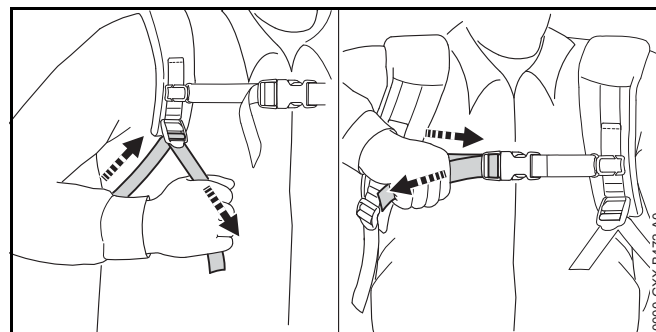
8.1 Anlægning og aflægning af bæresele

8.1.1 Påtagning og indstilling af bæresystemet

- ▶ Tag bæresystemet på ryggen.



- ▶ Luk brystselens lukning (1).



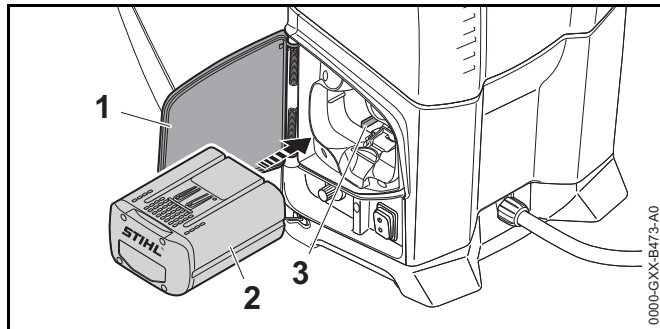
- ▶ Stram selerne, indtil rygpolstringen slutter til på ryggen.

8.1.2 Aftagning af bæresystemet

- ▶ Løsn selerne.
- ▶ Åbn låsen på brystselen.
- ▶ Tag bæresystemet af ryggen.

9 Isætning og udtagning af batteriet

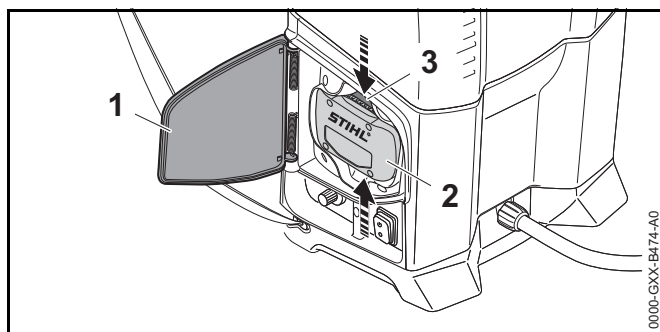
9.1 Isætning af batteri



- ▶ Stil sprøjteretskabet på en jævn flade.
- ▶ Åbn klappen (1) helt til anslaget, og hold den.
- ▶ Tryk batteriet (2) helt ind i batteriskakten (3). Batteriet (2) går i hak med et klik og er låst fast.
- ▶ Luk klap (1).

9.2 Tag batteriet ud

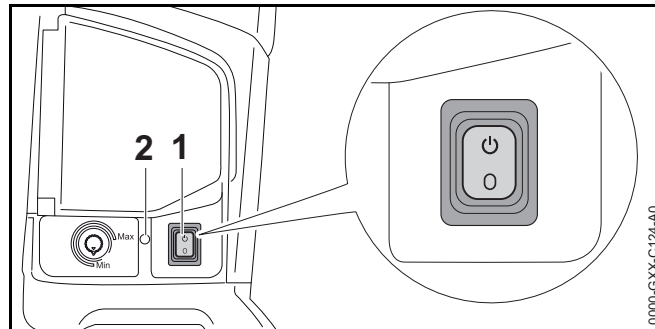
- ▶ Stil sprøjteretskabet på en jævn flade.
- ▶ Åbn klappen (1) helt til anslaget, og hold den.



- ▶ Tryk på spærrehåndtaget (3). Batteriet (2) er nu ulåst og kan tages ud.

10 Tilkobling af sprøjteretskabet

10.1 Tilkobling af sprøjteretskabet

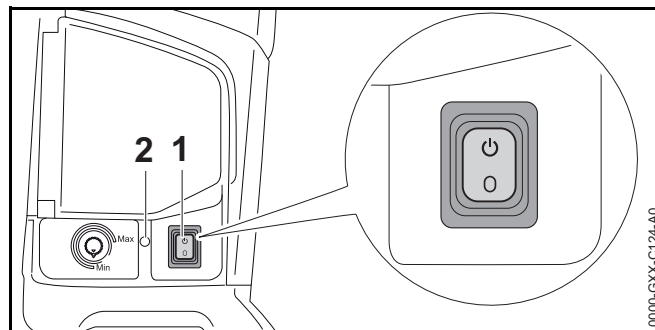


- ▶ Sæt vippekontakten (1) i position I . LED'en (2) lyser grønt, og der lyder en kort signaltone. Sprøjteretskabet er klar til brug.

Hvis det tændte sprøjtereskab ikke anvendes i mere end 15 minutter, slukker sprøjteretskabet automatisk. LED'en (2) lyser ikke mere, og der lyder en kort signaltone.

- ▶ Sæt vippekontakten (1) i position 0 og stil den igen i position I . Sprøjteretskabet er igen klar til brug.

10.2 Frakobling af sprøjteretskabet


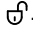


- ▶ Sæt vippekontakten (1) i position 0. LED (2) lyser ikke mere.

11 Kontrol af sprøjtereds-kabet

11.1 Kontrol af sprøjtereds-kabet

Låsearm og kontaktarm

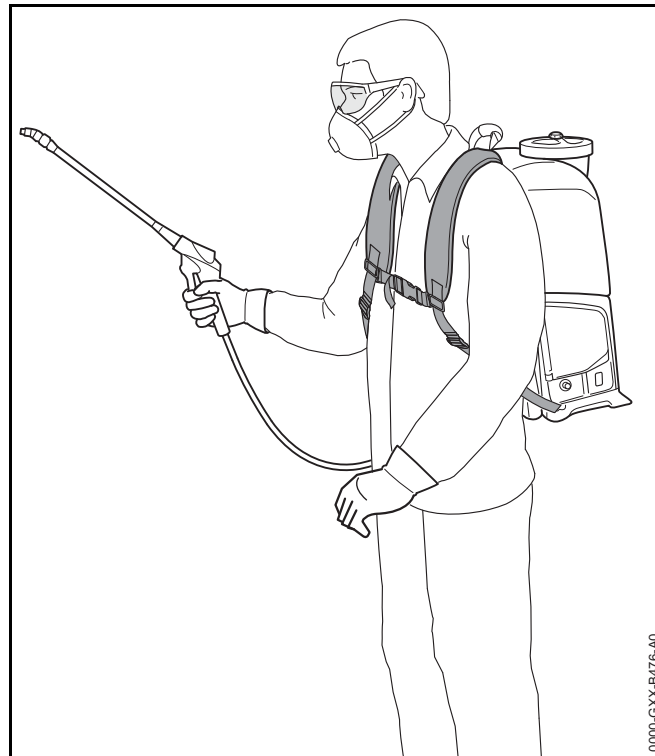
- ▶ Sluk for sprøjtereds-kabet, og tag batteriet ud.
- ▶ Skub låsegrebet i positionen .
- ▶ Forsøg at trykke på kontaktarmen.
- ▶ Hvis kontaktarmen kan trykkes: Sprøjtereds-kabet må ikke anvendes, kontakt en STIHL-forhandler. Låsegrebet er defekt.
- ▶ Skub låsegrebet i positionen .
- ▶ Tryk på kontaktarmen, og lad den igen gå fri.
- ▶ Hvis kontaktarmen går træt eller ikke fjedrer tilbage til udgangspositionen: Anvend ikke sprøjtereds-kabet, og kontakt en STIHL-forhandler. Kontaktarmen er defekt.

11.2 Kontrollér batteriet

- ▶ Tryk knappen på batteriet. LED'erne lyser eller blinker.
- ▶ Hvis LED'erne ikke lyser eller blinker: Brug ikke batteriet, og kontakt en STIHL-forhandler. Der er en fejl i batteriet.

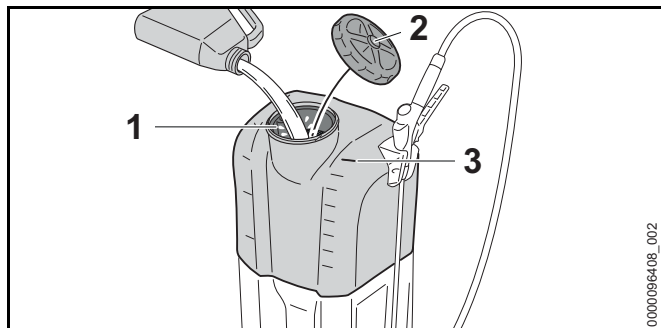
12 Arbejde med sprøjtereds-kabet

12.1 Fastholdelse og føring af sprøjtereds-kabet



- ▶ Bær sprøjtereds-kabet på ryggen.
- ▶ Bøj dig ikke forover, og hold ryggen lige.
- ▶ Hold sprøjte-pistolen med en hånd på betjeningsgrebet, så tommelfingeren går rundt om betjeningsgrebet.

12.2 Fyldning af beholder



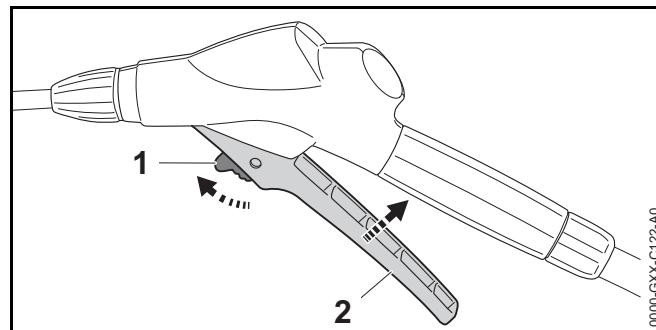
- ▶ Sluk for sprøjtereds-kabet, og tag batteriet ud.
- ▶ Stil sprøjtereds-kabet på gulvet, så det ikke kan vælte.
- ▶ Drej dækslet (2) mod uret, indtil det kan tages af.
- ▶ Tag dækslet (2) af. Sien (1) bliver siddende i åbningen.
- ▶ Kontrollér pakningsringen i dækslet for skader.
- ▶ Hvis pakningsringen er beskadiget: Arbejd ikke med sprøjtereds-kabet, og kontakt en STIHL-forhandler.
- ▶ Fyld maksimalt plantebeskyttelsesmiddel op til den øverste begrænsningslinje (3).
- ▶ Sæt dækslet (2) på beholderen.
- ▶ Drej dækslet (2) i urets retning med hånden, og hold det fast med hånden. Beholderen er lukket.

12.3 Tømning af beholderen

- ▶ Sluk for sprøjtereds-kabet, og tag batteriet ud.
- ▶ Skru dækslet af.
- ▶ Tag dækslet med si af.
- ▶ Tøm beholderen på et godt ventileret sted, så der ikke bliver nogen restmængde tilbage i beholderen.

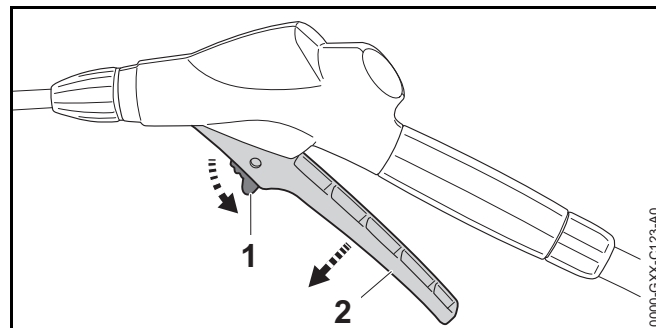
12.4 Tryk på sprøjtepistolens kontaktarm og låse den

Tryk på sprøjtepistolens kontaktarm



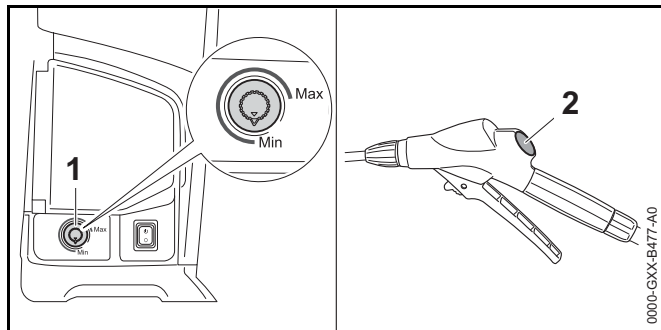
- ▶ Skub låsearmen (1) i positionen ☺.
- ▶ Tryk på kontaktarmen (2), og hold den nede. Plantebeskyttelsesmiddel strømmer ud af dysen.

Låsning af sprøjtepistolens kontaktarm



- ▶ Slip kontaktarmen (2). Plantebeskyttelsesmiddel strømmer ikke mere ud af dysen. Sprøjtereds-kabet er stadig tændt.
- ▶ Skub låsearmen (1) i positionen ☺.

12.5 Indstilling af plantebeskyttelsesmidlets arbejdstryk og mængde



Forøgelse af plantebeskyttelsesmidlets arbejdstryk og mængde


- ▶ Drej drejeknappen (1) i retning "Max."

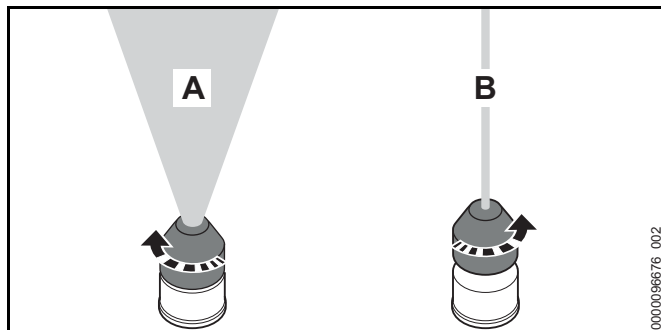
Reduktion af plantebeskyttelsesmidlets arbejdstryk og mængde

- ▶ Drej drejeknappen (1) i retning "Min."

Manometeret (2) på sprøjtepistolen angiver trykket.

12.6 Justering af dyse

Flowmængderne er angivet i de tekniske data,  19.2.



Indstilling af fuldkeglestråle (A)

- ▶ Drej dysen mod uret indtil anslag.

Indstilling af punktstråle (B)

- ▶ Drej dysen en hel omdrejning i urets retning.


13 Efter arbejdet

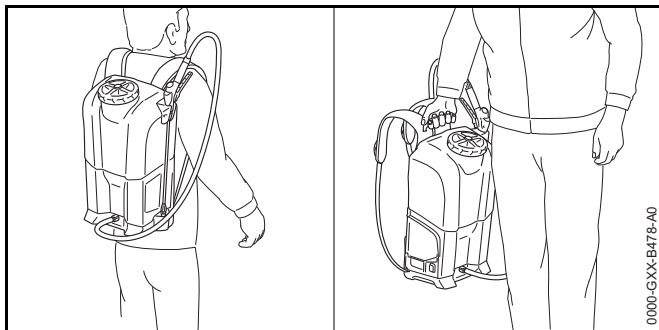
13.1 Efter arbejdet

- ▶ Sluk for sprøjteredskabet, og tag batteriet ud.
- ▶ Tryk på sprøjtepistolens kontaktarm. Trykket reduceres.
- ▶ Tøm beholderen på et sted med god ventilation.
- ▶ Skyl beholderen med rent vand.
- ▶ Fyld beholderen med rent vand.
- ▶ Sæt batteriet i, og tænd sprøjteredskabet.
- ▶ Tryk på sprøjtepistolens kontaktarm. Sprøjt, indtil vandet er skyllet helt ud af slangen, pistolen og strålerøret.
- ▶ Sluk for sprøjteredskabet, og tag batteriet ud.
- ▶ Tryk på sprøjtepistolens kontaktarm. Trykket reduceres.
- ▶ Afmonter og rens mundstykke og strålerør.
- ▶ Afmonter sprøjtepistolen, og lad resten af vandet løbe ud af sprøjtepistolen.
- ▶ Rengør sprøjteredskabet.
- ▶ Rensning af filter.
- ▶ Rengør mundstykket.
- ▶ Lad sprøjteredskabet tørre.

14 Transport

14.1 Transport af sprøjteredskab

- ▶ Sluk for sprøjteredskabet, sæt låsearmen i positionen , og tag batteriet ud.
- ▶ Tøm beholderen.

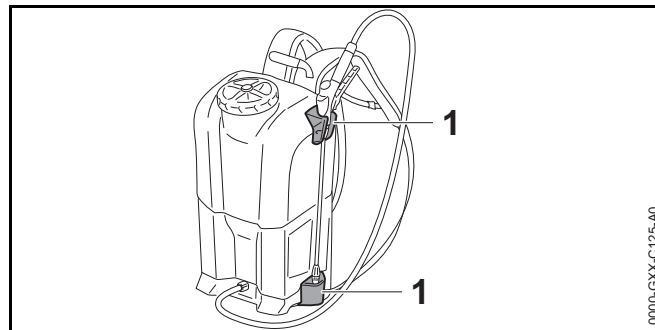


- ▶ Bær sprøjteredskabet med transporthåndtaget eller på ryggen.
- ▶ Hvis sprøjteredskabet transporteres i et køretøj: Sørg for at sikre sprøjteredskabet stående, så sprøjteredskabet ikke kan vælte eller flytte sig.

15 Opbevaring

15.1 Opbevaring af sprøjteredskab

- ▶ Sluk for sprøjteredskabet, og tag batteriet ud.
- ▶ Opbevar sprøjteredskabet, så følgende betingelser opfyldes:
 - Sprøjteredskabet er uden for børns rækkevidde.
 - Sprøjteredskabet er skyllet med rent vand.
 - Sprøjteredskabet er rent og tørt.
 - Sprøjteredskabet er i et temperaturområde over 0 °C.
 - Sprøjteredskabet er beskyttet mod solstråling.



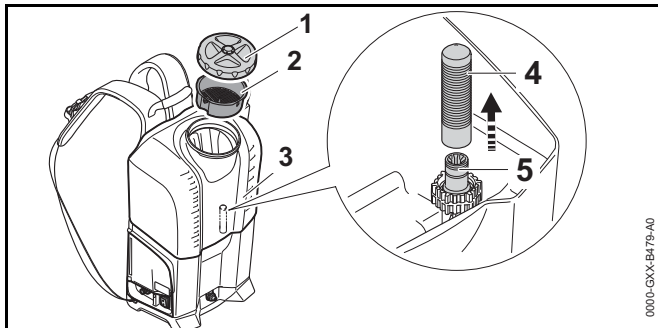
- ▶ Opbevar sprøjteanordningen i holderne (1) på sprøjteredskabet.

16 Rengøring

16.1 Rengøring af sprøjteredskabet

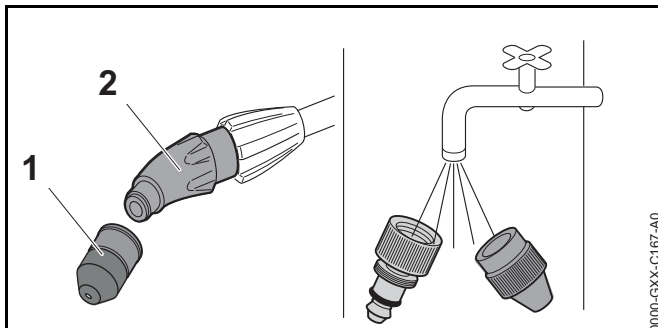
- ▶ Sluk for sprøjteredskabet, og tag batteriet ud.
- ▶ Rengør sprøjteredskabet og bæreseler med en fugtig klud.
- ▶ Rengør ventilationslisterne med en børste.
- ▶ Fremmedlegemer fjernes fra batteriskakten, og skakten rengøres med en fugtig klud.
- ▶ Elektriske kontakter i batteriskakten rengøres med en pensel eller en blød børste.
- ▶ Hvis bundpladen er snavset: Rengør bundpladen med en fugtig klud eller en blød børste.

16.2 Rengøring af filter



- ▶ Sluk for sprøjtereds-kabet, og tag batteriet ud.
- ▶ Tag dækslet (1) med si (2) af.
- ▶ Tag filteret (4) ud af beholderen (3).
- ▶ Skyl filteret (4) under rindende vand.
- ▶ Skub filteret (4) på studs-en (5), og tryk det helt ned til anslaget.

16.3 Rengøring af mundstykke



- ▶ Skru dysen (1) af forbindelsesstykket (2).
- ▶ Afmonter dysen (1).
- ▶ Skyl dysen (1) under rindende vand, og tør den med en klud.
- ▶ Skru dysen (1) på forbindelsesstykket (2), og spænd den med hånden.

16.4 Rengøring af batteriet

- ▶ Rengør batteriet med en fugtig klud.

17 Vedligeholdelse og reparation

17.1 Vedligeholdelse og reparation af sprøjtereds-kab

Brugeren kan ikke selv vedligeholde og reparere sprøjtereds-kabet.

- ▶ Hvis sprøjtereds-kabet skal vedligeholdes eller er defekt eller beskadiget: Kontakt en STIHL-forhandler.

17.2 Vedligeholdelse og reparation af batteriet

Batteriet kan hverken vedligeholdes eller repareres.

- ▶ Hvis batteriet er defekt eller beskadiget: Udskift batteriet.

18 Afhjælpning af fejl

18.1 Afhjælpning af fejl i sprøjteredskabet eller batteriet

Fejl	LED'er på batteriet og signaltoner på sprøjteredskabet	Årsag	Afhjælpning
Pumpen starter ikke, når der tændes.	1 LED blinker grønt, og der lyder 4 lange, på hinanden følgende signaltoner.	Batteriets ladetilstand er for lav.	<ul style="list-style-type: none"> ▶ Oplad batteriet, som det er beskrevet i brugsanvisningen til opladerne STIHL AL 101, 300, 500.
	1 LED lyser rødt.	Batteriet er for varmt eller for koldt.	<ul style="list-style-type: none"> ▶ Tag batteriet ud. ▶ Lad batteriet køle af eller varme op.
	3 LED'er blinker rødt.	Der er en fejl i sprøjteredskabet.	<ul style="list-style-type: none"> ▶ Tag batteriet ud. ▶ Rengør de elektriske kontakter i batteriskakten. ▶ Sæt batteriet i. ▶ Tænd sprøjteredskabet. ▶ Hvis de 3 LED'er fortsat blinker rødt: Sprøjteredskabet må ikke bruges, kontakt en STIHL-forhandler.
	3 LED'er lyser rødt.	Sprøjteredskabet er for varmt.	<ul style="list-style-type: none"> ▶ Tag batteriet ud. ▶ Lad sprøjteredskabet afkøle.
	4 LED'er blinker rødt, og signaltoner, der følger hurtigt på hinanden, lyder i 15 sekunder.	Der er en fejl i batteriet.	<ul style="list-style-type: none"> ▶ Tag batteriet ud, og sæt det i igen. ▶ Tænd sprøjteredskabet. ▶ Hvis 4 LED'er stadig blinker rødt, og der lyder korte signaltoner hurtigt efter hinanden: Brug ikke batteriet, og kontakt en STIHL-forhandler.
		Den elektriske forbindelse mellem sprøjteredskabet og batteriet er afbrudt.	<ul style="list-style-type: none"> ▶ Tag batteriet ud. ▶ Rengør de elektriske kontakter i batteriskakten. ▶ Sæt batteriet i.
		Sprøjteredskabet eller batteriet er fugtigt.	<ul style="list-style-type: none"> ▶ Lad sprøjteredskabet eller batteriet tørre.
Pumpen slukker under drift.	3 LED'er lyser rødt.	Sprøjteredskabet er for varmt.	<ul style="list-style-type: none"> ▶ Tag batteriet ud. ▶ Lad sprøjteredskabet afkøle.

Fejl	LED'er på batteriet og signaltoner på sprøjtereds-kabet	Årsag	Afhjælpning
		Der er en elektrisk fejl.	<ul style="list-style-type: none"> ▶ Tag batteriet ud, og sæt det i igen. ▶ Tænd sprøjtereds-kabet.
Sprøjtereds-kabets driftstid er for kort.		Batteriet er ikke ladet helt op.	▶ Oplad batteriet helt, som det er beskrevet i brugsanvisningen til opladerne STIHL AL 101, 300, 500.
		Batteriets levetid er overskredet.	▶ Udskift batteriet.
Sprøjtereds-kabet opsuger intet plantebeskyttelsesmi-del.		Filteret eller sprøjteanordningen er tilstoppet.	▶ Rengør filter og sprøjtereds-kab.
Sprøjteanordningen vibrerer, og manometeret svajer.		Pulsationsdæmperen på pumpen arbejder ikke ordentligt.	<ul style="list-style-type: none"> ▶ Sluk for sprøjtereds-kabet, og tag batteriet ud. ▶ Tøm beholderen. ▶ Sæt batteriet i, og tænd sprøjtereds-kabet. ▶ Tryk på sprøjtepistolens kontaktarm i 30 sekunder. ▶ Fyld beholderen igen.
Sprøjtestrålen har en ændret form.		Mundstykket er tilstoppet.	▶ Rengør mundstykket.
		Mundstykket er slidt.	▶ Udskift mundstykket.
Plantebeskyttelsesmi-dlet slipper ud af sprøjtereds-kabet i slangeklemmens område.		Slangeklemmen har løsnet sig.	▶ Spænd skruen på slangeklemmen.
Dækslet kan ikke åbnes.		Trykket i beholderen er for højt.	<ul style="list-style-type: none"> ▶ Sluk for sprøjtereds-kabet, og tag batteriet ud. ▶ Tryk på sprøjtepistolens kontaktarm for at reducere trykket.

19 Tekniske data

19.1 Sprøjteredskab STIHL SGA 85

- Tilladt batteri: STIHL AP 100 og AP 200
- Maksimalt arbejdsstryk: 6 bar
- Maksimal påfyldningsmængde: 17 l
- Vægt uden batteri og tom beholder: 6,2 kg
- Vægt med batteri og fyldt beholder: maks. 25 kg
- Restvolumen af sprøjtemediet (målt med punktstråle ved 1,5 bar) : 250 ml
- Filterets maskevidde: 0,25 mm x 6,3 mm
- Siens maskevidde: 1,4 mm x 1,4 mm

Batteriets levetid kan ses her: www.stihl.com/battery-life.

19.2 Flowmængde

Tryk 2 bar

- Fuldkeglestråle: 0,45 l/min
- Punktstråle: 1,18 l/min

Tryk 3 bar

- Fuldkeglestråle: 0,55 l/min
- Punktstråle: 1,43 l/min

Tryk 4 bar

- Fuldkeglestråle: 0,64 l/min
- Punktstråle: 1,65 l/min

Tryk 6 bar

- Fuldkeglestråle: 0,77 l/min

19.3 Batteri STIHL AP

- Batteriteknologi: Litium-ioner
- Spænding: 36 V
- Kapacitet i Ah: se mærkepladen
- Energiindhold i Wh: se mærkepladen
- Vægt i kg: se mærkepladen
- Tilladt temperaturområde for anvendelse og opbevaring: -10 °C til +50 °C

19.4 Støj- og vibrationsværdier

K-værdien for lydtryksniveauet er på 2 dB(A). K-værdien for lydeffektniveauet er på 2 dB(A).

- Lydtryksniveau L_p målt iht. ISO 11203: 66 dB(A)
- Lydeffektniveau L_w målt iht. ISO 3744: 77 dB(A)
- Vibrationsværdi $a_{hv, eq}$ målt iht. ISO 20643, strålerør: 0,9 m/s²:

Oplysninger om overholdelse af arbejdsgiverdirektivet om vibration 2002/44/EF er tilgængelige på www.stihl.com/vib.

19.5 REACH

REACH betegner en EF-forordning til registrering, vurdering og godkendelse af kemikalier.

Informationer om overholdelse af REACH-forordningen kan findes på www.stihl.com/reach.

20 Reservedele og tilbehør

20.1 Reservedele og tilbehør

STIHL Disse symboler kendetegner originale reservedele fra STIHL og originalt tilbehør fra STIHL.

STIHL anbefaler, at der anvendes originale reservedele fra STIHL og originalt tilbehør fra STIHL.

Reserve dele og tilbehør fra andre producenter kan ikke vurderes af STIHL med hensyn til pålidelighed og sikkerhed samt egnethed på trods af løbende markedsovervågning, og STIHL kan heller ikke give garanti for deres anvendelse.

Originale reserve dele fra STIHL og originalt tilbehør fra STIHL kan fås hos en STIHL-forhandler.

21 Bortskaffelse

21.1 Bortskaffelse af sprøjteredskab og batteri

Informationer om bortskaffelse kan fås hos en STIHL-forhandler.

- ▶ Sprøjteredskabet, batteriet, plantebeskyttelsesmidlet, tilbehøret og emballagen skal bortskaffes på en korrekt og miljøvenlig måde.

22 EU-overensstemmelseserklæring

22.1 Sprøjteredskab STIHL SGA 85

ANDREAS STIHL AG & Co. KG
Badstraße 115
D-71336 Waiblingen
Tyskland

erklærer som eneansvarlig, at

- Konstruktionstype: Batteri-sprøjteredskab
- Fabrikmærke: STIHL
- Type: SGA 85
- Serienummer: 4854

overholder de gældende bestemmelser i direktiverne 2011/65/EU, 2014/30/EU, 2006/42/EF og 2009/127/EF og er udviklet og produceret i overensstemmelse med de på produktionsdatoen gældende versioner af standarderne: EN 55014-1, EN 55014-2 og EN 62841-1 under hensyntagen til standarderne EN 60335-1, EN 60335-2-41, EN ISO 19932-1, EN ISO 19932-2 og EN ISO 12100.

Den tekniske dokumentation opbevares sammen med ANDREAS STIHL AG & Co. KG's produktgodkendelse.

Fremstillingsåret, fremstillingslandet og maskinnummeret er angivet på sprøjteredskabet.

Waiblingen, 03.02.2020

ANDREAS STIHL AG & Co. KG

p.p.



Dr. Jürgen Hoffmann, ansvarlig for dokumentation, retsfor skrifter og godkendelse

23 Generelle advarselshenvisninger for el-værktøjer

23.1 Indledning

Dette kapitel gengiver de generelt formulerede almene sikkerhedshenvisninger i standarden EN/IEC 62841 om elektrisk motordrevet håndværktøj.

STIHL er forpligtet til at gengive disse tekster.

Sikkerhedshenvisningerne, der er angivet under "Elektrisk sikkerhed" for at undgå elektrisk stød, kan ikke anvendes i forbindelse med STIHL-batteriprodukter.



ADVARSEL

Læs alle sikkerhedshenvisninger og anvisninger, billedbeskrivelser og tekniske data, som afser elektrisk værktøj. Manglende overholdelse af følgende anvisninger kan medføre elektrisk stød, brand og/eller alvorlige kvæstelser. **Opbevar alle sikkerhedshenvisninger og anvisninger til fremtidig brug.**

Begrebet "elektrisk motordrevet", der anvendes i sikkerhedshenvisningerne, betegner eldrevet elektrisk værktøj (med ledning) eller batteridrevet elværktøj (uden ledning).

23.2 Sikkerhed på arbejdspladsen

- a) **Sørg for, at arbejdsområdet er rent og godt oplyst.**
Jorden eller uoplyste arbejdsområder øger faren for uheld.
- b) **Brug ikke elværktøj i eksplosionsfarlige omgivelser, hvor der findes brændbare væsker, gasser eller støv.**
Elværktøj kan slå gnister, som kan antænde støv eller dampe.
- c) **Sørg for, at børn og andre personer holdes væk fra arbejdsområdet, når elværktøjet er i brug.** Hvis man distraheres, kan man miste kontrollen over elværktøjet.

23.3 Elektrisk sikkerhed

- a) **Elværktøjets stik skal passe til stikkontakten. Stikket må under ingen omstændigheder ændres. Brug ikke adapterstik sammen med jordforbundet elværktøj.**
Uændrede stik, som passer til stikkontakten, nedsætter risikoen for elektrisk stød.
- b) **Undgå kropskontakt med jordforbundne overflader som f.eks. rør, radiatorer, komfurer og køleskabe.** Hvis din krop er jordforbundet, øges risikoen for elektrisk stød.
- c) **Elværktøjet må ikke udsættes for regn eller fugt.**
Indtrængning af vand i et elværktøj øger risikoen for elektrisk stød.
- d) **Brug ikke tilslutningsledningen til andre formål. Anvend aldrig tilslutningsledningen til at bære, trække eller at trække stikke elværktøjet ud af stikket. Hold tilslutningsledningen på afstand af varme, olie, skarpe kanter eller maskindele, som bevæger sig.** Beskadigede eller snoede ledninger øger risikoen for elektrisk stød.
- e) **Hvis elværktøjet benyttes i det fri, må der kun benyttes en forlængerledning, der er egnet til udendørs brug.**
Anvendelse af forlængerledning til udendørs brug nedsætter risikoen for elektrisk stød.

- f) **Hvis det ikke kan undgås at benytte elværktøjet i fugtige omgivelser, skal der bruges et fejlstrømsrelæ.** Brug af et fejlstrømsrelæ reducerer risikoen for at få et elektrisk stød.

23.4 Personlig sikkerhed

- a) **Det er vigtigt at være opmærksom, se, hvad man laver, og bruge elværktøjet fornuftigt. Brug ikke noget elværktøj, hvis du er træt, har indtaget alkohol eller er påvirket af medicin eller euforiserende stoffer.** Få sekunders uopmærksomhed ved brug af elværktøjet kan føre til alvorlige personskader.
- b) **Brug personligt beskyttelsesudstyr, og hav altid beskyttelsesbriller på.** Brug af personligt beskyttelsesudstyr som f.eks. støvmaske, skridsikkert fodtøj, beskyttelseshjelm eller høreværn, afhængigt af maskintype og anvendelse af elværktøjet, nedsætter risikoen for personskader.
- c) **Undgå utilsigtet igangsætning. Kontrollér, at elværktøjet er slukket, før du tilslutter det til strømforsyningen og/eller batteriet, løfter eller bærer det.** Hvis du bærer elværktøjet med fingeren på kontakten eller har elværktøjet sluttet til strømforsyningen, kan det medføre uheld.
- d) **Fjern indstillingsværktøj eller skruenøgle, inden elværktøjet tændes.** Hvis et stykke værktøj eller en nøgle sidder i en roterende del af elværktøjet, er der risiko for personskader.
- e) **Undgå en anormal legemsposition. Sørg for at stå sikkert, mens der arbejdes, og kom ikke ud af balance.** Dermed har du bedre mulighed for at kontrollere elværktøjet, hvis der skulle opstå uventede situationer.
- f) **Brug egnet arbejdstøj. Undgå løst tøj eller smykker. Hold hår, tøj og handsker væk fra dele, som bevæger sig.** Dele, som bevæger sig, kan gribe fast i løst tøj, smykker eller langt hår.
- g) **Hvis støvudsugnings- og -opsamlingsudstyr kan monteres, er det vigtigt, at dette tilsluttes og benyttes korrekt.** Brug af støvudsugning kan reducere den fare, som udgår fra støv.

- h) **Arbejd ikke med falsk sikkerhed, og ignorer ikke sikkerhedsreglerne for elværktøj, også selv om du som rutineret bruger af elværktøj er fortrolig med dets funktion.** Uagtsom omgang med værktøjet kan inden for brøkdelen af et sekund medføre alvorlige kvæstelser.

23.5 Omgang med og brug af elværktøj

- a) **Undgå overbelastning af elværktøjet. Brug altid det elværktøj, som er beregnet til det stykke arbejde, der skal udføres.** Med det passende elværktøj arbejder man bedst og mest sikkert inden for det angivne effektområde.
- b) **Brug ikke elværktøj, hvis afbryder er defekt.** Elværktøj, der ikke kan startes og stoppes, er farligt og skal repareres.
- c) **Træk stikket ud af stikkontakten og/eller fjern batteriet, inden redskabet indstilles, inden der skiftes arbejdsværktøjsdele, eller inden redskabet lægges til side.** Disse forsigtighedsforanstaltninger forhindrer utilsigtet start af elværktøjet.
- d) **Opbevar ubenyttet elværktøj uden for børns rækkevidde. Lad aldrig personer, som ikke er fortrolige med elværktøjet eller ikke har gennemlæst disse instruktioner, benytte det.** Elværktøj er farligt, hvis det benyttes af ukyndige personer.
- e) **Elværktøj og arbejdsværktøj skal plejes omhyggeligt. Kontrollér, om bevægelige maskindele fungerer korrekt og ikke sidder fast, og om delene er brækkede eller beskadigede, således at elværktøjets funktion påvirkes. Få beskadigede dele repareret, inden elværktøjet tages i brug.** Mange uheld skyldes dårligt vedligeholdt elværktøj.
- f) **Sørg for, at skæreværktøjer er skarpe og rene.** Omhyggeligt vedligeholdt skæreværktøjer med skarpe skærekanter sætter sig ikke så hurtigt fast og er nemmere at føre.
- g) **Brug elværktøj, tilhører, indsatsværktøjer etc. iht. disse instruktioner. Tag hensyn til arbejdsforholdene og det arbejde, som skal udføres.** Brug af elværktøj til formål, som ligger uden for det fastsatte arbejdsområde, kan føre til farlige situationer.

- h) **Hold greb og gribeplader tørre, rene og fri for olie og fedt.** Glatte greb og gribeplader forhindrer en sikker betjening og kontrol af elværktøjet i uforudsete situationer.

23.6 Omgang med og brug af batteridrevet værktøj

- a) **Oplad kun batteriet i opladere, der er anbefalet af fabrikanten.** En oplader, som er egnet til en bestemt type batterier, må ikke benyttes til andre batterier - brandfare.
- b) **Brug kun de batterier, der er beregnet til el-værktøjet.** Brug af andre batterier øger risikoen for personskade og er forbundet med brandfare.
- c) **Ikke benyttede batterier må ikke komme i berøring med kontorclips, mønter, nøgler, søm, skruer eller andre små metalgenstande, da disse kan kortslutte kontakterne.** En kortslutning mellem batterikontakterne øger risikoen for forbrændinger eller brand.
- d) **Hvis batteriet anvendes forkert, kan der sive væske ud af det. Undgå at komme i kontakt med denne væske. Ved tilfældig kontakt skal der skylles med vand. Søg desuden læge, hvis væsken kommer i øjnene.** Batterivæske kan give hudirritation eller forbrændinger.
- e) **Brug ikke et beskadiget eller ændret batteri.** Beskadigede eller ændrede batterier kan reagere uventet og medføre brand, eksplosion eller fare for kvæstelser.
- f) **Udsæt ikke et batteri for ild eller for høje temperaturer.** Ild eller temperaturer over 130 °C (265 °F) kan medføre eksplosion.
- g) **Følg alle anvisninger angående opladning, og oplad aldrig batteriet eller batteriværktøjet uden for det temperaturområde, der er angivet i driftsvejledningen.** Forkert opladning eller opladning uden for det tilladte temperaturområde kan ødelægge batteriet og forøge brandfaren.

23.7 Service

- a) **Sørg for, at el-værktøjet kun reparerer af kvalificerede fagfolk og at der benyttes originale reservedele.** Dermed sikres størst mulig sikkerhed for el-værktøjet.
- b) **Beskadigede batterier må aldrig vedligeholdes.** Al vedligeholdelse af batterier må kun udføres af producenten eller af bemyndiget kundeservice.

Innholdsfortegnelse

1	Forord	169	9	Sette inn og ta ut batteriet	182
2	Informasjon om denne bruksanvisningen	169	9.1	Sett inn batteriet	182
2.1	Gjeldende dokumenter	169	9.2	Ta ut batteriet	182
2.2	Merking av advarslene i teksten	170	10	Slå på sprøyteapparatet	183
2.3	Symboler i teksten	170	10.1	Slå på sprøyteapparatet	183
3	Oversikt	170	10.2	Slå av sprøyteapparatet	183
3.1	Sprøyteapparat	170	11	Kontrollere sprøyteapparatet	183
3.2	Sprøyteinnretning	171	11.1	Kontrollere sprøyteinnretningen	183
3.3	Symboler	172	11.2	Kontroller batteriet	183
4	Sikkerhetsforskrifter	172	12	Arbeide med sprøyteapparatet	184
4.1	Varselsymboler	172	12.1	Holde og føre sprøyteapparatet	184
4.2	Tiltentkt bruk	173	12.2	Fylle beholderen	184
4.3	Krav til brukeren	173	12.3	Tømme beholderen	184
4.4	Klær og utstyr	173	12.4	Trykke og låse girspaken til sprøytepipstolen	185
4.5	Arbeidsområde og omgivelsen	174	12.5	Stille inn arbeidstrykk og mengden plantevernmiddel	185
4.6	Sikker tilstand	175	12.6	Justere dysen	185
4.7	Arbeid	176	13	Etter arbeidet	186
4.8	Transport	178	13.1	Etter arbeidet	186
4.9	Oppbevaring	179	14	Transport	186
4.10	Rengjøring, vedlikehold og reparasjon	180	14.1	Transportere sprøyteapparatet	186
5	Gjøre sprøyteapparatet klart til bruk	180	15	Oppbevaring	186
5.1	Gjøre sprøyteapparatet klart til bruk	180	15.1	Oppbevaring av sprøyteapparatet	186
6	Lade batteriet og LEDer	180	16	Rengjøring	187
6.1	Lade batteriet	180	16.1	Rengjøre sprøyteapparatet	187
6.2	Visning av ladetilstanden	181	16.2	Rengjøre filteret	187
6.3	LED-er på batteriet	181	16.3	Rengjøre dyse	187
6.4	Signaltoner	181	16.4	Rengjøre batteriet	188
7	Sette sammen sprøyteapparatet	181	17	Vedlikehold og reparasjon	188
7.1	Montere og demontere sprøytepipstol	181	17.1	Vedlikehold og reparasjon av sprøyteapparatet	188
7.2	Montere og demontere stålrøret	181	17.2	Vedlikeholde og reparere batteriet	188
8	Stille inn sprøyteapparatet for brukeren	182	18	Utbedre feil	189
8.1	Ta på og av bæreselen	182			

STIHL

Denne bruksanvisningen er opphavsrettslig beskyttet. Med forbehold om alle rettigheter, spesielt retten til mangfoldiggjøring, oversetting og behandling med elektroniske systemer.

18.1 Utbedre feil på sprøyteapparatet eller batteriet	189
19 Tekniske data	191
19.1 Sprøyteapparat STIHL SGA 85	191
19.2 Gjennomstrømningsmengde	191
19.3 Batteri STIHL AP	191
19.4 Lydverdier og vibrasjonsverdier	191
19.5 REACH	191
20 Reservedeler og tilbehør	191
20.1 Reservedeler og tilbehør	191
21 Avfallshåndtering	192
21.1 Kassere sprøyteapparatet og batteriet	192
22 EU-samsvarserklæring	192
22.1 Sprøyteapparat STIHL SGA 85	192
23 Generelle sikkerhetsanvisninger for elektroverktøy	192
23.1 Innledning	192
23.2 Sikkerhet på arbeidsplassen	193
23.3 Elektrisk sikkerhet	193
23.4 Sikkerhet av personer	193
23.5 Bruk og behandling av elektroverktøyet	194
23.6 Bruk og behandling av det batteridrevne verktøyet	194
23.7 Service	195

1 Forord

Kjære kunde,

vi er glade for at du har valgt STIHL. Vi utvikler og fremstiller våre produkter i topp kvalitet i samsvar med behovene til våre kunder. Dermed skapes produkter med høy pålitelighet selv ved ekstrem belastning.

STIHL står også for topp kvalitet ved servicen. Vår faghandelen sikrer kompetent rådgøring og opplæring, samt omfattende teknisk omsorg.

STIHL støtter uttrykkelig en bærekraftig og ansvarlig omgang med naturen. Denne bruksanvisningen hjelper deg med å gi ditt STIHL-produkt en lang levetid på trygt og miljøvennlig vis.

Vi takker for din tiltro og ønsker deg god fornøyelse med ditt STIHL-produkt.



Dr. Nikolas Stihl

VIKTIG! MÅ LESE FØR BRUK OG OPPBEVARES.

2 Informasjon om denne bruksanvisningen

2.1 Gjeldende dokumenter

De lokale sikkerhetsforskriftene gjelder.

- ▶ I tillegg til denne bruksanvisningen skal en lese, forstå og oppbevare følgende dokumenter:
 - Bruksanvisning og emballasjen til plantevernmiddelet som brukes
 - Sikkerhetsmerknader for batteriet STIHL AP
 - Bruksanvisning ladeapparat STIHL AL 101, 300, 500

- Bruksanvisning og emballasjen til tilbehøret som brukes
- Sikkerhetsinformasjon for STIHL batterier og produkter med innebygd batteri: www.stihl.com/safety-data-sheets

2.2 Merking av advarslene i teksten



FARE

Merknaden henviser til farer som føre til alvorlige personskader eller døden.

- ▶ De angitte tiltakene kan gjøre at alvorlige personskader eller død unngås.



ADVARSEL

Merknaden henviser til farer som **kan** føre til alvorlige personskader eller døden.

- ▶ De angitte tiltakene kan gjøre at alvorlige personskader eller død unngås.

LES DETTE

Merknaden henviser til farer som kan føre til materielle skader.

- ▶ De angitte tiltakene kan gjøre at materielle skader unngås.

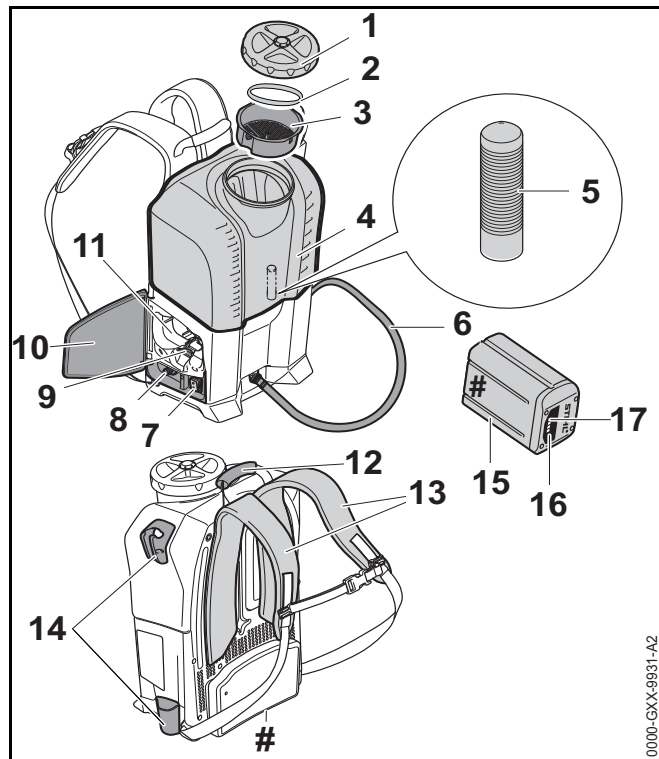
2.3 Symboler i teksten



Dette symbolet henviser til et kapittel i denne bruksanvisningen.

3 Oversikt

3.1 Sprøyteapparat



1 Deksel

Lokket lukker beholderen.

2 Pakning

Pakningen tetter beholderen.

3 Sil

Silen siler ut grove partikler fra plantevernmiddelet.

4 Beholder

Beholderen fylles med plantevernmiddel.

5 Filter

Filteret filtrerer ut fine partikler fra plantevernmiddel.

6 Slange

Slangen leder plantevernmiddelet til sprøytepipstolen.

7 Viftebryter

Viftebryteren brukes til å slå på og av sprøyteapparatet.

8 Dreieregulator

Dreieregulatoren brukes til å stille inn arbeidstrykket og mengden plantevernmiddel.

9 Låsespak

Låsespaken holder batteriet i batterisporet.

10 Deksel

Dekselet dekker til batterisporet.

11 Batterispor

Batterisporet tar imot batteriet.

12 Transporthåndtak

Transporthåndtaket brukes til å bære sprøyteapparatet.

13 Bæresele

Bærebeltet fordeler vekten til sprøyteapparatet på kroppen.

14 Holder

Holderen brukes til å oppbevare sprøytepipstolen i.

15 Batteri

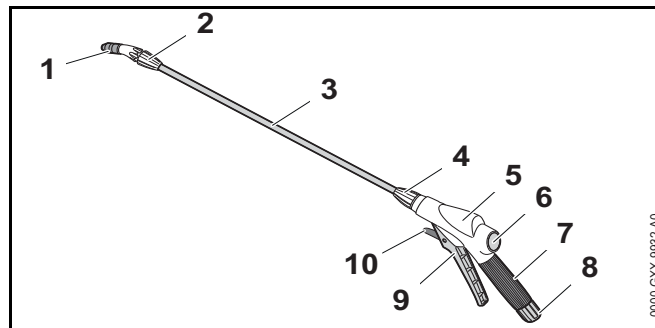
Batteriet forsyner sprøyteapparatet med strøm.

16 LED-er

Lysdiodene viser ladetilstanden til batteriet og feil.

17 Tast

Tasten aktiverer lysdiodene på batteriet.

Typeskilt med maskinnummer**3.2 Sprøyteinnretning****1 Dyse**

Dysen danner en sprøytestråle.

2 Kapselmutter

Kapselmutteren sikrer dysen på stålørret.

3 Stålrør

Stålrøret forbinder sprøytepipstolen med dysen.

4 Kapselmutter

Kapselmutteren sikrer stålrøret på sprøytepipstolen.

5 Sprøytepipstol

Brukes til å montere stålrøret og slangen.

6 Manometer

Manometeret viser trykket på sprøyteapparatet.

7 Betjeningshåndtak

Betjeningshåndtaket brukes til holding og føring av sprøyteinnretningen.

8 Kapselmutter

Kapselmutteren sikrer slangen på sprøytepipstolen.

9 Girspak

Girspaken åpner og lukker ventilen i sprøytepipstolen. Girspaken starter og stopper sprøytestrålen.

10 Låsespak

Låsespaken låser opp girspaken.

3.3 Symboler

Symbolene kan stå på sprøyteapparatet og batteriet, og har følgende betydning:



Låsespaken låser opp girspaken i denne posisjonen.



Låsespaken låser girspaken i denne posisjonen.



1 LED lyser rødt. Batteriet er for varmt eller kaldt.



4 lysdioder blinker rødt. Det er en feil i batteriet.



Angivelsen ved siden av symbolet angir energiinnholdet i batteriet i henhold til spesifikasjonene fra celle-produzenten. Energiinnholdet som er tilgjengelig i anvendelsen, er mindre.



Produktet må ikke kasseres med husholdningsavfallet.

4 Sikkerhetsforskrifter

4.1 Varselsymboler

Varselsymbolene på sprøyteapparatet betyr følgende:



Følg sikkerhetsmerknadene og tiltakene.



Les, forstå og oppbevar bruksanvisningen.



Bruk vernebriller og åndedrettsvern.



Bruk vernestøvler.



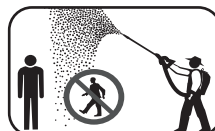
Bruk verneklær.



Bruk vernehansker.



Ta ut batteriet ved arbeidspåuser, transport, oppbevaring, vedlikehold eller reparasjon.



Overhold sikkerhetsavstanden og ikke sprøyt mot andre personer.



Batteriet må beskyttes mot varme og ild.



Batteriet må ikke senkes ned i væske.



Tillatt temperaturområde for batteriet må overholdes.

4.2 Tiltent bruk

Sprøyteapparatet STIHL SGA 85 brukes til å spre flytende midler som beskytter mot sopp, skadedyr og ugress i plantasjer og innen fruktdyrking, grønnsaksdyrking, jordbruk og skogbruk.

Sprøyteapparatet kan brukes når det regner.

Sprøyteapparatet tilføres strøm fra et STIHL AP-batteri.

Sprøyteapparatet STIHL SGA 85 skal ikke brukes til følgende:

- Sprøyte plantevernmiddel som ikke er tillatt for sprøyteapparater.
- Sprøyte andre væsker som ikke er plantevernmiddel.

⚠ ADVARSEL

- Batterier som ikke er godkjent av STIHL for sprøyteapparatet, kan utløse brann eller eksplosjoner. Personer kan bli alvorlig skadet eller omkomme, og materielle skader kan oppstå.
 - ▶ Sprøyteapparatet skal brukes med et STIHL AP-batteri.
- Dersom sprøyteapparatet eller batteriet ikke brukes som tiltent, kan personer bli alvorlig skadet eller omkomme, og det kan oppstå materielle skader.
 - ▶ Bruk sprøyteapparatet slik det er beskrevet i denne bruksanvisningen.
 - ▶ Bruk batteriet slik det er beskrevet i denne bruksanvisningen.

4.3 Krav til brukeren

⚠ ADVARSEL

- Brukere uten opplæring, kan ikke gjenkjenne eller bedømme sprøyteapparatets og batterienes farer. Brukeren eller andre personer kan bli alvorlig skadet eller drept.



- ▶ Les, forstå og oppbevar bruksanvisningen.

- ▶ Hvis sprøyteapparatet eller batteriet gis videre til en annen person: Gi bruksanvisningen videre.
- ▶ Forsikre deg om at brukeren innfrir følgende krav:
 - Brukeren er uthvilt.
 - Brukeren er kroppslig, sensorisk og mentalt i stand til å betjene og arbeide med sprøyteapparatet og batteriet. Dersom brukeren kroppslig, sensorisk og mentalt kun i begrenset grad er i stand til det, skal brukeren kun arbeide med batteriet under oppsyn eller etter anvisning av en ansvarlig person.
 - Brukeren kan gjenkjenne eller bedømme farene med sprøyteapparatet og batteriene.
 - Brukeren er myndig eller brukeren blir opplært i et yrke under oppsyn i henhold til nasjonale forskrifter.
 - Brukeren har fått opplæring av en STIHL fagforhandler eller en sakkyndig person, før han eller hun benytter sprøyteapparatet første gang.
 - Brukeren er ikke påvirket av alkohol, legemidler eller narkotiske stoff.
 - Brukeren har fått opplæring i omgang med slike midler og har kjennskap til nødvendige førstehjelpstiltak.
- ▶ Dersom det er uklarheter: Oppsøk en STIHL fagforhandler.

4.4 Klær og utstyr

⚠ ADVARSEL

- Uegnede klær kan henge seg opp i treverk, kratt og sprøyteapparatet. Brukere uten egnet bekledning kan bli alvorlig skadd.
 - ▶ Bruk trangt sittende klær.
 - ▶ Ta av sjal og smykker.

- Dersom brukeren bruker uegnede sko, kan han/hun skli. Brukeren kan bli skadet.
 - ▶ Bruk faste, lukkede sko med gripesterk såle.

⚠ FARE

- Under arbeidet og rengjøring kan brukeren komme i kontakt med plantevernmiddel. Brukeren kan bli alvorlig skadet eller drept.
 - ▶ Følg anvisningene om klær og utstyr i bruksanvisningen og på emballasjen til plantevernmiddelet.
 - ▶ Unngå kontakt med sprøytemiddelet.
 - ▶ Hvis klær kommer i kontakt med plantevernmiddelet: Skift klær.
 - ▶ Hvis man jobber over skulderhøyde: Bruk et væsketett hodeplagg som tåler plantevernmidler.



- ▶ Bruk tettstittende vernebriller. Egnede vernebriller er kontrollert iht. EN 166 eller nasjonale forskrifter, og fås kjøpt med tilsvarende merking i butikk.

- ▶ Bruk åndedrettsvern.



- ▶ Hvis det er foreskrevet å bruke verneklær i bruksanvisningen eller på emballasjen til plantevernmiddelet: Bruk væsketette verneklær som tåler plantevernmiddel.



- ▶ Bruk væsketette vernehansker som tåler plantevernmidler.



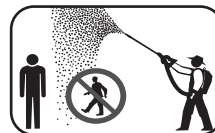
- ▶ Bruk vanntette vernestøvler som tåler plantevernmidler og har sklisikker såle.

4.5 Arbeidsområde og omgivelsen

4.5.1 Sprøyteapparat

⚠ ADVARSEL

- Personer som ikke deltar, barn og dyr kan ikke gjenkjenne eller bedømme farene med sprøyteapparatet. Personer uten deltagelse, barn og dyr kan bli alvorlig skadet og materielle skader kan oppstå.



- ▶ Pass på at ingen andre (verken folk eller dyr) oppholder seg i arbeidsområdet.
- ▶ Pass på at ingen andre (verken folk eller dyr) oppholder seg i arbeidsområdet til plantevernmiddelet har tørket helt.

- ▶ Ikke la sprøyteapparatet være uten oppsyn.

- ▶ Sikre at barn ikke kan leke med sprøyteapparatet.

- Elektriske komponenter i sprøyteapparatet kan danne gnister. Gnister kan utløse brann eller eksplosjoner i lett brennbare eller eksplosive omgivelser. Personer kan bli alvorlig skadet eller omkomme, og materielle skader kan oppstå.

- ▶ Det skal ikke arbeides i en lett brennbar eller eksplosiv omgivelse.

4.5.2 Batteri

⚠ ADVARSEL

- Barn, dyr og personer som tilfeldigvis befinner seg i nærheten, vil ikke være oppmerksomme på eller kunne vurdere farene knyttet til batteriet. Barn, dyr og tilfeldige personer i nærheten kan få alvorlige skader.

- ▶ Pass på at ingen andre (verken folk eller dyr) oppholder seg i nærheten.

- ▶ Ikke la batteriet være uten tilsyn.

- ▶ Sørg for at barn ikke kan leke med batteriet.

- Batteriet er ikke beskyttet mot all påvirkning fra omgivelsene. Hvis batteriet utsettes for bestemte påvirkninger fra omgivelsene, kan det antennes eller eksplodere. Det kan oppstå alvorlige personskader og materielle skader.



- ▶ Beskytt batteriet mot varme og ild.
- ▶ Ikke kast batterier på åpen ild.



- ▶ Batteriet skal bare brukes og oppbevares ved temperaturer mellom -10 °C og +50 °C.



- ▶ Ikke senk batteriet ned i væske.

- ▶ Hold batteriet unna metallgjenstander.
- ▶ Ikke utsett batteriet for høyt trykk.
- ▶ Ikke utsett batteriet for mikrobølger.
- ▶ Beskytt batteriet mot kjemikalier og salter.

4.6 Sikker tilstand

4.6.1 Sprøyteapparat

Sprøyteapparatet er i sikker stand hvis følgende betingelser er oppfylt:

- Sprøyteapparatet er uskadd.
- Slangen, overfallsmutteren og sprøyteinnretningen er uskadd.
- Slangen, overfallsmutteren og sprøyteinnretningen er riktig montert og er tette.
- Det lekker ikke noe plantevernmiddel ut av sprøyteapparatet.
- Lokket på beholderen er lukket.
- Sprøyteapparatet er rent.

- Sprøyteinnretningen fungerer og har ikke blitt endret på noen måte.
- Originalt STIHL tilbehør for dette sprøyteapparatet er montert.
- Tilbehøret er montert riktig.

⚠ ADVARSEL

- I usikker stand kan komponenter slutte å fungere korrekt, og sikkerhetsinnretninger tre ut av kraft. Personer kan bli alvorlig skadet eller drept.
 - ▶ Arbeid med et uskadd sprøyteapparat.
 - ▶ Monter slangen og sprøyteinnretningen slik det beskrives i denne bruksanvisningen.
 - ▶ Hvis det lekker plantevernmiddel ut av sprøyteapparatet: Ikke bruk sprøyteapparatet og oppsøk en STIHL fagforhandler.
 - ▶ Lukk lokket på beholderen.
 - ▶ Dersom sprøyteapparatet er tilsmusset: Rengjør sprøyteapparatet.
 - ▶ Sprøyteapparatet må ikke endres.
 - ▶ Hvis sprøyteinnretningen ikke fungerer: Ikke bruk sprøyteapparatet.
 - ▶ Monter kun original STIHL tilbehør for dette sprøyteapparatet.
 - ▶ Tilbehøret må monteres slik det er beskrevet i denne bruksanvisningen eller i bruksanvisningen for tilbehøret.
 - ▶ Ikke stikk gjenstander inn i åpningen til sprøyteapparatet.
 - ▶ Skift ut slitte eller skadde varselskilt.
 - ▶ Dersom det er uklårheter: Oppsøk en STIHL fagforhandler.

4.6.2 Batteri

Batteriet er i sikker stand når følgende betingelser er oppfylt:

- Batteriet har ingen skader.

- Batteriet er rent og tørt.
- Batteriet virker og er i uendret stand.

⚠ ADVARSEL

- Hvis batteriet ikke er i sikker stand, virker det ikke lenger. Det kan oppstå alvorlige personskader.
 - ▶ Arbeid kun med et uskadet og fungerende batteri.
 - ▶ Ikke lad opp et skadet eller defekt batteri.
 - ▶ Hvis batteriet er skittent eller vått: Rengjør batteriet, og la det tørke.
 - ▶ Ikke gjør endringer på batteriet.
 - ▶ Ikke stikk gjenstander inn i åpningene på batteriet.
 - ▶ Unngå kontakt og kortslutning mellom batteriets elektriske kontakter og metallgjenstander.
 - ▶ Ikke åpne batteriet.
 - ▶ Skift ut slitte eller skadde varselskilt.
- Hvis batteriet er skadet, kan det lekke ut væske. Hvis væsken kommer i kontakt med hud eller øyne, kan dette føre til irritasjoner.
 - ▶ Unngå kontakt med væsken.
 - ▶ Hvis væske har kommet på huden: Vask huden med rikelige mengder vann og såpe.
 - ▶ Hvis væske har kommet i øynene: Skyll med rikelige mengder rent vann i minst 15 minutter, og kontakt lege.
- Et skadd eller defekt batteri kan ha uvanlig lukt, avgi røyk eller antenne. Det kan oppstå alvorlige eller livstruende personskader i tillegg til materielle skader.
 - ▶ Hvis batteriet lukter uvanlig eller avgir røyk: Ikke bruk batteriet, og hold det unna brennbare stoffer.
 - ▶ Hvis batteriet er antent: Forsøk å slukke batteriet med en brannslukker eller vann.

4.7 Arbeid

⚠ ADVARSEL

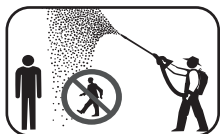
- Brukeren kan i visse situasjoner ikke lengre arbeide konsentrert. Brukeren kan miste kontrollen over sprøyteapparatet, snuble, falle og bli alvorlig skadet.
 - ▶ Det må arbeides rolig og vel overveid.
 - ▶ Dersom lysforholdene og siktforholdene er dårlig: Ikke bruk sprøyteapparatet.
 - ▶ Sprøyteapparatet må betjenes alene.
 - ▶ Vær oppmerksom på hindringer.
 - ▶ Arbeid stående på gulvet og hold balansen.
 - ▶ Dersom det må arbeides i høyden: Benytt en løfteplattform eller et sikkert stillas.
 - ▶ Hvis man begynner å føle tretthet: Ta en pause i arbeidet.

- Hvis sprøyteapparatet er utett, kan plantevernmiddelet komme ut av sprøyteapparatet.
 - ▶ Ikke bøy deg forover og hold ryggen rak.
- Dersom sprøyteapparatet forandrer seg eller oppfører seg uvanlig under arbeidet, kan sprøyteapparat være i usikker tilstand. Personer kan bli alvorlig skadet og materielle skader kan oppstå.
 - ▶ Avslutt arbeidet, ta ut batteriet og oppsøk en STIHL fagforhandler.
- Ved temperaturer under 0 °C på gulvet og i komponentene til sprøyteapparatet kan det hende vann fryser. Brukeren kan skli, falle og bli alvorlig skadet. Det kan oppstå materielle skader.
 - ▶ Ikke bruk sprøyteapparatet ved temperaturer under 0 °C.
- I en faresituasjon kan brukeren få panikk og ikke få av seg bæreselen. Brukeren kan bli alvorlig skadet.
 - ▶ Øv på å ta av bæreselen.
- Slangen kan bli sittende fast i trær, busker eller andre gjenstander. Personer kan bli skadet og slangen kan bli skadet.
 - ▶ Bruk slangen slik at den ikke blir skadet, klemt, knust eller skrubbet.
- Hvis sprøyteapparatet står på et skrått, ujevnt eller løst underlag, kan det bevege seg og falle ned. Det kan oppstå materielle skader.
 - ▶ Sett sprøyteapparatet på en vannrett, jevn eller fast overflate.
 - ▶ Sikre sprøyteapparatet slik at det ikke kan bevege seg.
- Lett antennelige og eksplosive væsker som suges opp, kan utløse brann og eksplosjoner. Personer kan bli alvorlig skadet eller omkomme, og materielle skader kan oppstå.
 - ▶ Ikke tilfør brennbare eller eksplosive væsker.
- Tykke, klebrige, etsende, syreholdige og varme væsker som suges opp, kan sette helsen til brukeren i fare samt skade komponentene til sprøyteapparatet. Personer kan bli alvorlig skadet eller omkomme, og materielle skader kan oppstå.
 - ▶ Ikke tilfør tykke, klebrige, etsende og syreholdige væsker.
 - ▶ Ikke tilfør væsker med en temperatur på mer enn 50 °C.
- Sprøyteapparatet er ikke fritt for bakterier og er ikke matsikkert. Dersom man bruker flytende næringsmiddel, blir dette middelet forurenset under bruk.
 - ▶ Ikke tilfør flytende næringsmiddel.
- Hvis silen ikke brukes og filteret ikke er montert, kan partikler bli sugd opp. Sprøyteapparatet og sprøyteanordningen kan bli tilstoppet og skadd.
 - ▶ Sett inn silen og monter filteret.
- Dersom sprøyteapparatet er slått på og intet plantevernmiddel eller ferskvann kan suges opp, kan pumpen kjøre tørt, og sprøyteapparatet kan bli skadd.
 - ▶ Sikre at det er nok plantevernmiddel eller ferskvann tilgjengelig.

FARE

- Plantevernmidler kan inneholde komponenter som skader mennesker, dyr, planter og miljø. Brukeren og andre personer kan bli alvorlig forgiftet, skadet eller drept.
 - ▶ Følg bruksanvisningen for plantevernmiddelet eller anvisningen på emballasjen.
 - ▶ Ha alltid bruksanvisningen for plantevernmiddelet eller anvisningen på emballasje lett tilgjengelig. Informasjonen i bruksanvisningen eller på emballasjen for plantevernmiddelet må alltid være lett tilgjengelig, for å kunne gi legen rask informasjon om plantevernmiddelet i en eventuell nødsituasjon.

- ▶ Følg gjeldende forskrifter for omgang med plantevernmidler.
- ▶ Flytende plantevernmidler må aldri brukes uforynnet.
- ▶ Plantevernmidler skal kun tilberedes utendørs eller i godt ventilerte rom.
- ▶ Ikke tilbered mer plantevernmiddel enn du trenger.
- ▶ Ulike plantevernmidler skal kun blandes hvis produsenten har godkjent dem til dette formålet.
- ▶ Skyll slangene med ferskvann når du skal skifte mellom ulike plantevernmidler.
- ▶ Før arbeidet gjennomfører du en test med ferskvann for å kontrollere at sprøyteapparatet og slangene er tette.
- ▶ Arbeid med sprøyteapparatet på et godt ventilert sted.



- ▶ Ikke sprøyt mot personer.

- ▶ Hvis det blåser: Ikke bruk sprøyteapparatet.
- ▶ Ikke spis, røyk eller drikk mens du arbeider og behandler plantevernmidler, og unngå å puste inn plantevernmiddelet.
- ▶ Ikke blås ren dyser, slanger og andre komponenter med munnen.
- ▶ Rengjør hender, ansikt og klær etter arbeidet.
- Hvis elektriske anlegg, elektriske tilkoblinger, kontakter og strømførende ledninger kommer i kontakt med plantevernmiddel, kan det oppstå elektrisk støt. Personer kan bli alvorlig skadet eller omkomme, og materielle skader kan oppstå.
- ▶ Ikke rett sprøytestrålen mot elektriske anlegg, elektriske tilkoblinger, kontakter og strømførende ledninger.

4.8 Transport


4.8.1 Transport

⚠ ADVARSEL

- Under transport kan sprøyteapparatet velte eller bevege seg. Det kan oppstå personskader og materielle skader.
 - ▶ Slå av sprøyteapparatet.



- ▶ Ta ut batteriet.

- ▶ Trykk på koblingsspaken til sprøytepipistolen for å redusere trykket.
- ▶ Skyv låsespaken i posisjon .
- ▶ Tøm beholderen.
- ▶ Sprøyteapparatet må sikres med stropper, reimer eller et nett slik at det ikke kan velte eller bevege seg.

⚠ FARE

- Plantevernmidler kan inneholde komponenter som skader mennesker, dyr, planter og miljø. Brukeren og andre personer kan bli alvorlig forgiftet, skadet eller drept.
 - ▶ Følg bruksanvisningen for plantevernmiddelet eller anvisningen på emballasjen.
 - ▶ Plantevernmidler skal kun transporteres i godkjente beholdere.

4.8.2 Batteri

⚠ ADVARSEL

- Batteriet er ikke beskyttet mot alle miljøpåvirkningene. Dersom batteriet utsettes for bestemte miljøpåvirkninger, kan batteriet skades og det kan oppstå materielle skader.
 - ▶ Et skadd batteri skal ikke transporteres.
 - ▶ Transporter batteriet i en elektrisk ikke ledende forpakning.

- Batteriet kan velte eller bevege seg under transporten. Personer kan bli skadet og materielle skader kan oppstå.
 - ▶ Batteriet skal pakkes slik i forpakningen, at det ikke kan bevege seg.
 - ▶ Forpakningen må sikres slik, at den ikke kan bevege seg.

4.9 Oppbevaring

4.9.1 Oppbevaring

▲ ADVARSEL

- Barn kan ikke gjenkjenne eller bedømme sprøyteapparatets farer. Barn kan bli alvorlig skadet.
 - ▶ Slå av sprøyteapparatet.



- ▶ Ta ut batteriet.

- ▶ Sprøyteapparatet må oppbevares utilgjengelig for barn.
- De elektriske kontaktene på sprøyteapparatet og metallkomponenter kan korrodere på grunn av fuktighet. Sprøyteapparatet kan bli skadd.
 - ▶ Oppbevar sprøyteapparatet rent og tørt.
- Vann i komponentene til sprøyteapparatet kan fryse ved temperaturer under 0 °C. Sprøyteapparatet kan bli skadd.
 - ▶ Tøm sprøyteapparatet, slangene og sprøyteinneingen.
 - ▶ Hvis sprøyteapparatet ikke kan oppbevares på et frostsikkert sted: Beskytt sprøyteapparatet med et frostvernemiddel på glykolbasis.

▲ FARE

- Plantevernmidler kan inneholde komponenter som skader mennesker, dyr, planter og miljø. Brukeren og andre personer kan bli alvorlig forgiftet, skadet eller drept.
 - ▶ Følg bruksanvisningen for plantevernmiddelet eller anvisningen på emballasjen.
 - ▶ Plantevernmiddelet må oppbevares utilgjengelig for barn.
 - ▶ Plantevernmidler skal kun oppbevares i godkjente beholdere.
 - ▶ Plantevernmidler skal ikke oppbevares sammen med næringsmidler, drikkevarer eller fôrmidler.
 - ▶ Plantevernmiddel skal oppbevares tørt og frostfritt.

4.9.2 Batteri

▲ ADVARSEL

- Barn kan ikke gjenkjenne eller bedømme batteriets farer. Barn kan bli alvorlig skadet.
 - ▶ Batteriet må oppbevares utilgjengelig for barn.
- Batteriet er ikke beskyttet mot enhver miljøpåvirkning. Dersom batteriet utsettes for bestemte miljøpåvirkninger, kan det skades.
 - ▶ Oppbevar batteriet rent og tørt.
 - ▶ Batteriet skal oppbevares i et lukket rom.
 - ▶ Oppbevar batteriet adskilt fra produktet og sprøyteapparatet.
 - ▶ Oppbevar batteriet i en elektrisk ikke-ledende forpakning.
 - ▶ Oppbevar batteriet i temperaturområdet mellom - 10 °C og + 50 °C.

4.10 Rengjøring, vedlikehold og reparasjon

⚠ ADVARSEL

- Hvis batteriet er satt inn ved rengjøring, vedlikehold eller reparasjon, kan sprøyteapparatet slås på utilsiktet. Personer kan bli alvorlig skadet og materielle skader kan oppstå.

- ▶ Slå av sprøyteapparatet.



- ▶ Ta ut batteriet.

- Sterke rengjøringsmidler, rengjøring med høytrykksvaskere eller skarpe gjenstander kan skade sprøyteapparatet og batteriet. Hvis sprøyteapparatet eller batteriet ikke rengjøres riktig, kan komponenter ikke lenger fungere riktig og sikkerhetsinnretninger tape funksjonen. Personer kan bli alvorlig skadet.

- ▶ Sprøyteapparatet må rengjøres slik det er beskrevet i bruksanvisningen.

- Hvis sprøyteapparatet ikke skylles med ferskvann etter arbeidet, kan det bli skadd.

- ▶ Skyll sprøyteapparatet med ferskvann etter arbeidet.

- Hvis sprøyteapparatet eller batteriet ikke vedlikeholdes eller repareres riktig, kan komponenter ikke lenger fungere riktig og sikkerhetsinnretninger tape funksjonen. Personer kan bli alvorlig skadet eller drept.

- ▶ Sprøyteapparatet og batteriet må ikke vedlikeholdes eller repareres selv.

- ▶ Hvis sprøyteapparatet og batteriet må vedlikeholdes eller repareres: Ta kontakt med en STIHL fagforhandler.

5 Gjøre sprøyteapparatet klart til bruk

5.1 Gjøre sprøyteapparatet klart til bruk

Før hver arbeidsstart må følgende trinn gjennomføres:

- ▶ Forsikre deg om at følgende komponenter er i sikker tilstand:
 - Sprøyteapparat, 4.6.1
 - Batteri, 4.6.2.
- ▶ Kontroller batteriet, 11.2
- ▶ Rengjør sprøyteapparatet, 16.1.
- ▶ Still inn sprøyteapparatet for brukeren, 8
- ▶ Monter sprøytepipstol, 7.1.1.
- ▶ Fyll beholderen, 12.2
- ▶ Kontroller sprøyteapparatet, 11.1.
- ▶ Dersom trinnene ikke kan gjennomføres: Ikke bruk sprøyteapparatet og oppsøk en STIHL fagforhandler.

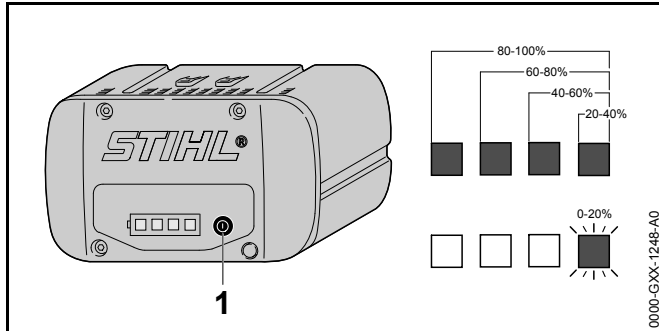
6 Lade batteriet og LEDer

6.1 Lade batteriet

Ladetiden er avhengig av forskjellige innflytelser, f.eks. temperaturen til batteriet eller omgivelsestemperaturen. Den faktiske ladetiden kan avvike fra den angitte ladetiden. Ladetiden er angitt under www.stihl.com/charging-times.

- ▶ Batteriet må lades slik det er beskrevet i bruksanvisningen til ladeapparatet STIHL AL 101, 300, 500.

6.2 Visning av ladetilstanden



- ▶ Trykk trykknappen (1).
LED-ene lyser i ca. 5 sekunder grønt og viser ladetilstanden.
- ▶ Hvis høyre LED blinker grønt: Lad batteriet.

6.3 LED-er på batteriet

LED-ene kan vise ladetilstanden til batteriet eller de kan vise feil. LED-ene kan lyse grønt eller rødt eller blinke.

Hvis LED-ene lyser eller blinker grønt, vises ladetilstanden.

- ▶ Hvis LED-ene lyser eller blinker rødt: Korrigjer feil, 18.1.
Det er en feil i sprøyteapparatet eller i batteriet.

6.4 Signaltoner

Signaltoner kan bekrefte kontakt mellom sprøyteapparatet og batteriet, eller de kan vise feil.

Det høres en signaltone når sprøyteapparatet slås på.

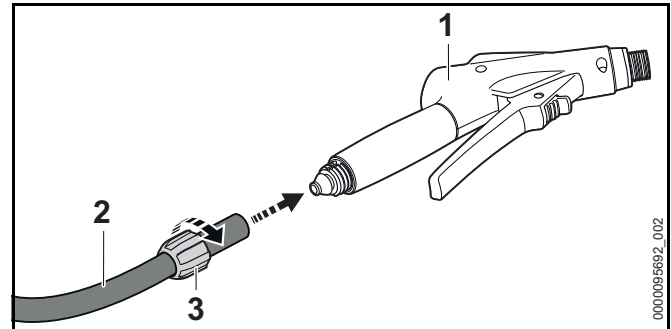
Det kommer også en kort signaltone når sprøyteapparatet slår seg av automatisk etter en arbeidspause på ca. 15 minutter.

- ▶ Hvis det kommer raske signaltoner etter hverandre i 15 sekunder: Utbedre feil, 18.1.
Det er en feil i batteriet.
- ▶ Hvis det kommer 4 lange signaltoner etter hverandre: Utbedre feil, 18.1.
Ladetilstanden til batteriet er for lav.

7 Sette sammen sprøyteapparatet

7.1 Montere og demontere sprøytepistol

7.1.1 Montere sprøytepistol



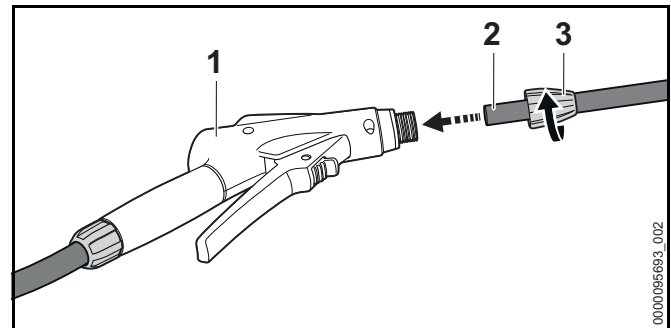
- ▶ Skyv overfallsmutteren (3) på slangen (2).
- ▶ Sett slangen (2) på stussen til pistolen (1).
- ▶ Skru på og trekk til overfallsmutteren (3) for hånd.

7.1.2 Demonter sprøytepistolen

- ▶ Skru av overfallsmutteren.
- ▶ Trekk slangen av stussen til pistolen.

7.2 Montere og demontere stålrøret

7.2.1 Montere stålrøret



- ▶ Skyv overfallsmutteren (3) på strålerøret (2).
- ▶ Skyv stålrøret (2) inn i sprøytepipstolen (1).
- ▶ Skru på og trekk til overfallsmutteren (3) for hånd.

7.2.2 Demontere strålerøret

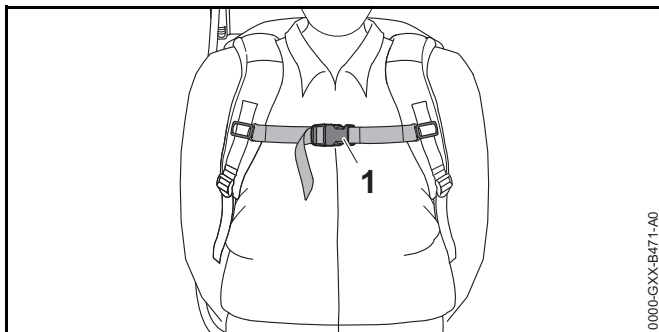
- ▶ Skru av overfallsmutteren.
- ▶ Trekk strålerøret ut av sprøytepipstolen.

8 Stille inn sprøyteapparatet for brukeren

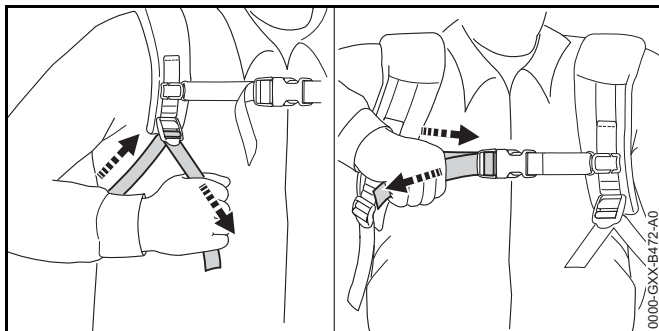
8.1 Ta på og av bæreselen

8.1.1 Sette på og justere bæresystemet

- ▶ Sett bæresystemet på ryggen.



- ▶ Lukk låsen (1) på brystselen.



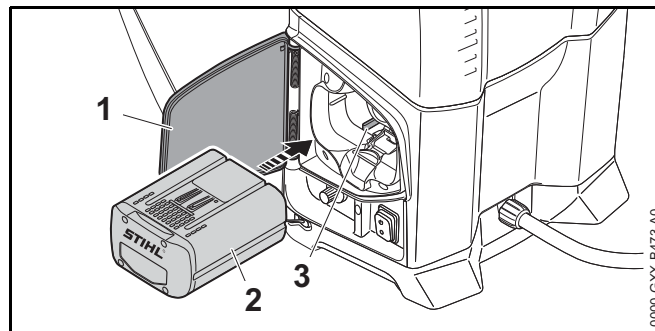
- ▶ Stram beltet til ryggputen ligger på ryggen.

8.1.2 Ta av bæresystemet

- ▶ Løs opp beltet.
- ▶ Åpne låsen på brystbeltet.
- ▶ Ta bæresystemet av ryggen.

9 Sette inn og ta ut batteriet

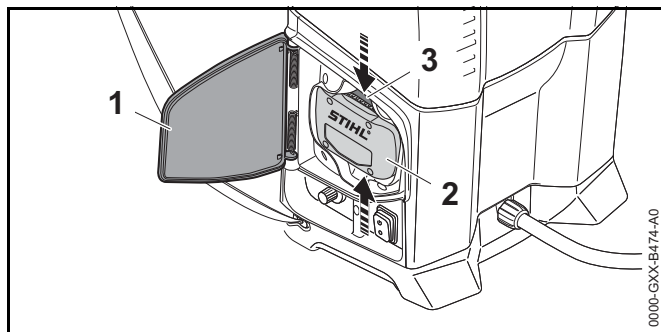
9.1 Sett inn batteriet



- ▶ Sett sprøyteapparatet på et jevnt underlag.
- ▶ Åpne klaffen (1) til anslag og hold den.
- ▶ Trykk batteriet (2) inn i batterisporet (3) til det stopper. Batteriet (2) går i inngrep med et klikk og er låst.
- ▶ Lukk dekselet (1).

9.2 Ta ut batteriet

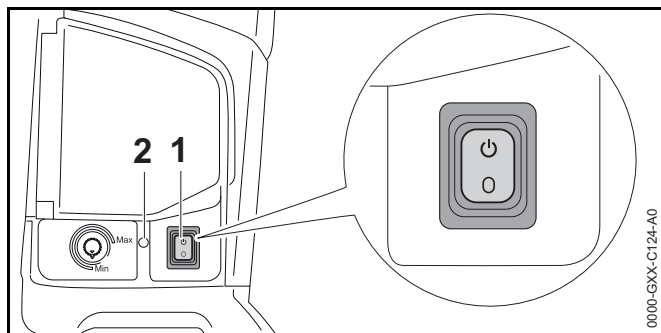
- ▶ Sett sprøyteapparatet på et jevnt underlag.
- ▶ Åpne klaffen (1) til anslag og hold den.



- ▶ Trykk inn begge låsespøkene (3).
Batteriet (2) låses opp og kan tas ut.

10 Slå på sprøyteapparatet

10.1 Slå på sprøyteapparatet

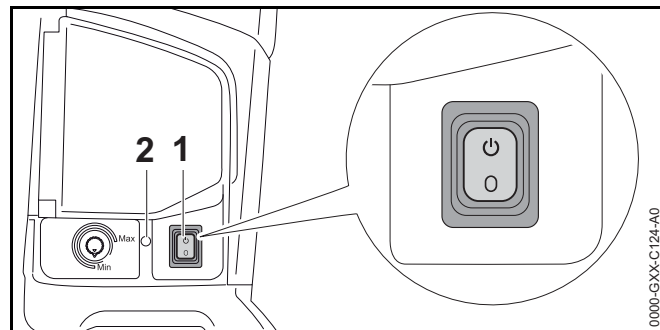


- ▶ Still vippebryteren (1) i posisjonen .
LED-en (2) lyser grønt, og det høres en kort signaltone.
Sprøyteapparatet er klar til drift.

Hvis det innkoblede sprøyteapparatet ikke brukes på mer enn 15 minutter, slår sprøyteapparatet seg av automatisk. LED-en (2) lyser ikke lenger, og det høres en kort signaltone.

- ▶ Still vippebryteren (1) i posisjonen 0 og igjen i posisjonen .
Sprøyteapparatet er igjen klar til drift.

10.2 Slå av sprøyteapparatet



- ▶ Still vippebryteren (1) i posisjonen 0.
LED-en (2) lyser ikke lenger.

11 Kontrollere sprøyteapparatet

11.1 Kontrollere sprøyteinnretningen

Låsespak og girspak

- ▶ Slå av sprøyteapparatet og ta ut batteriet.
- ▶ Skyv låsespaken i posisjon .
- ▶ Prøv å trykke girspaken.
- ▶ Hvis girspaken kan trykkes på: Ikke bruk sprøyteapparatet, og oppsøk en STIHL fagforhandler. Låsespaken er defekt.
- ▶ Skyv låsespaken i posisjon .
- ▶ Trykk girspaken og slipp den igjen.
- ▶ Dersom girspaken går tungt eller ikke fjærer tilbake til utgangsposisjon: Ikke bruk sprøyteapparatet og oppsøk en STIHL fagforhandler. Girspaken er defekt.

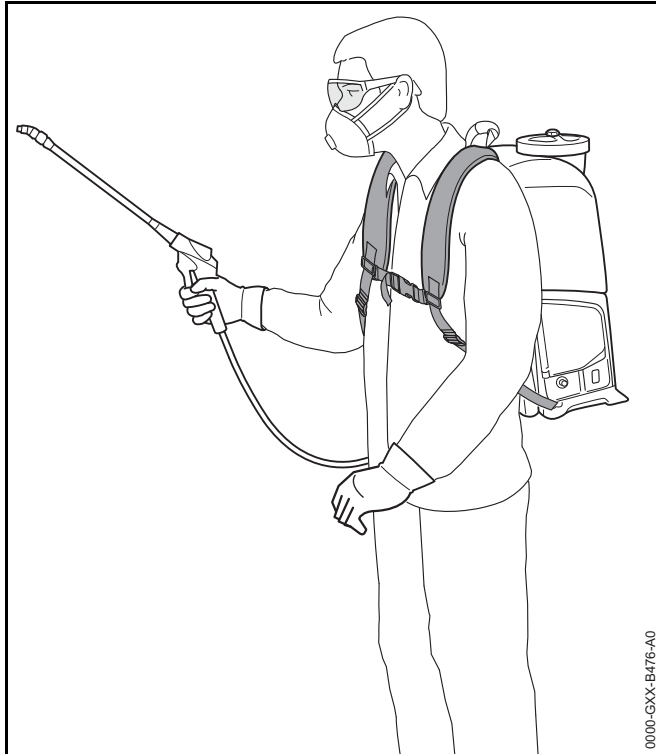
11.2 Kontroller batteriet

- ▶ Trykk trykknappen på batteriet.
LEDene lyser eller blinker.

- ▶ Hvis LEDene ikke lyser eller blinker: Ikke bruk batteriet og oppsøk en STIHL fagforhandler. Det er en feil i batteriet.

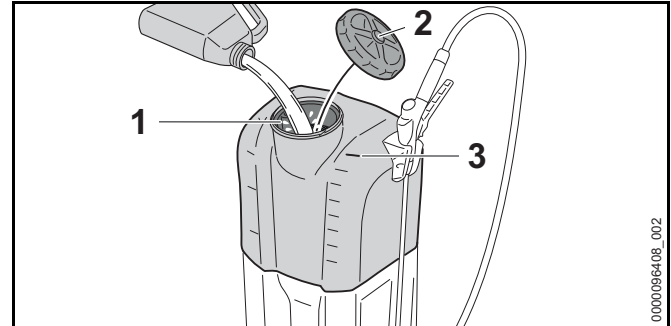
12 Arbeide med sprøyteapparatet

12.1 Holde og føre sprøyteapparatet



- ▶ Bær sprøyteapparatet på ryggen.
- ▶ Ikke bøy deg forover og hold ryggen rak.
- ▶ Hold sprøyteapparatet med en hånd på betjeningshåndtaket slik at tommelen griper rundt betjeningshåndtaket.

12.2 Fulle beholderen



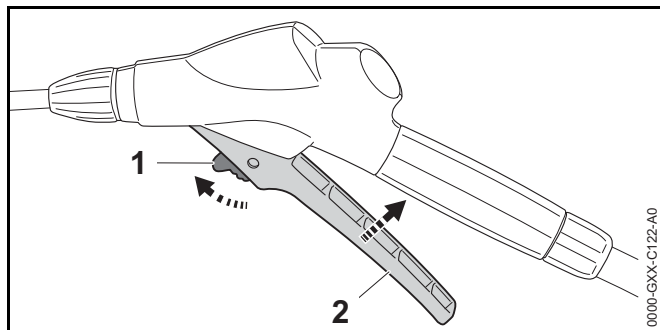
- ▶ Slå av sprøyteapparatet og ta ut batteriet.
- ▶ Sett sprøyteapparatet på gulvet slik at det ikke kan velte.
- ▶ Drei lokket (2) så lenge mot urviseren til det kan tas av.
- ▶ Ta av lokket (2). Silen (1) blir satt inn i åpningen.
- ▶ Kontroller om tetningsringen i lokket er skadd.
- ▶ Hvis tetningsringen er skadd: Ikke bruk sprøyteapparatet og oppsøk en STIHL fagforhandler.
- ▶ Fyll på pflantevernmiddelet maksimalt opp til den øverste grenselinjen (3).
- ▶ Sett lokket (2) på beholderen.
- ▶ Drei lokket (2) med urviseren og trekk godt til for hånd. Beholderen er låst.

12.3 Tømme beholderen

- ▶ Slå av sprøyteapparatet og ta ut batteriet.
- ▶ Skru av lokket.
- ▶ Ta ut lokket med sil.
- ▶ Tøm beholderen på et godt ventilert rom, slik at det ikke blir værende noen rester igjen i beholderen.

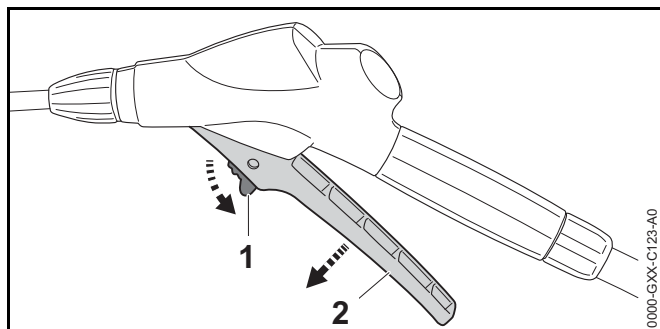
12.4 Trykke og låse girspaken til sprøytepipstolen

Trykke girspaken på sprøytepipstolen



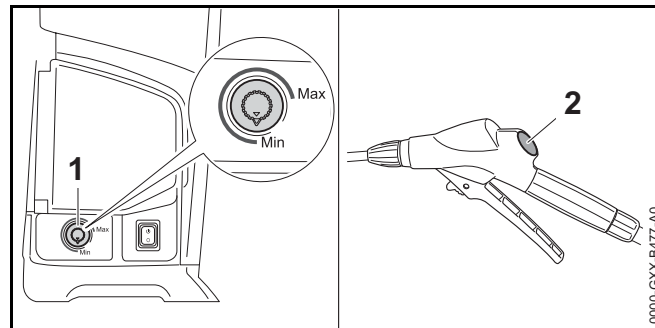
- ▶ Skyv låsespaken (1) i posisjon ☞.
- ▶ Trykk girspaken (2) og hold den trykket. Plantevernmiddel strømmer ut av dysen.

Låse opp girspaken til sprøytepipstolen



- ▶ Slipp girspaken (2). Plantevernmiddel strømmer ikke ut av dysen mer. Sprøyteapparatet er slått fortsatt på.
- ▶ Skyv låsespaken (1) i posisjon ☞.

12.5 Stille inn arbeidstrykk og mengden plantevernmiddel



Øke arbeidstrykk og mengden plantevernmiddel

- ▶ Drei dreieregulatoren (1) i retning "Max".

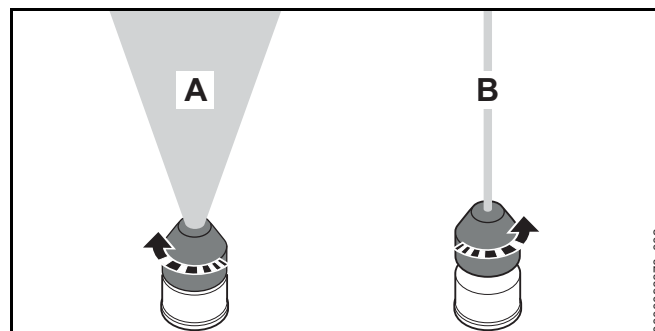
Redusere arbeidstrykk og mengden plantevernmiddel

- ▶ Drei dreieregulatoren (1) i retning "Min".

Manometeret (2) på sprøytepipstolen viser trykket.

12.6 Justere dysen

Gjennomstrømningsmengdene er oppgitt i de tekniske dataene, ☞ 19.2.



Stille inn full stråle (A)

- ▶ Drei dysen mot klokken til anslag.

Stille inn punktstrålen (B)

- ▶ Drei dysen en hel omdreining med klokken.

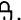
13 Etter arbeidet

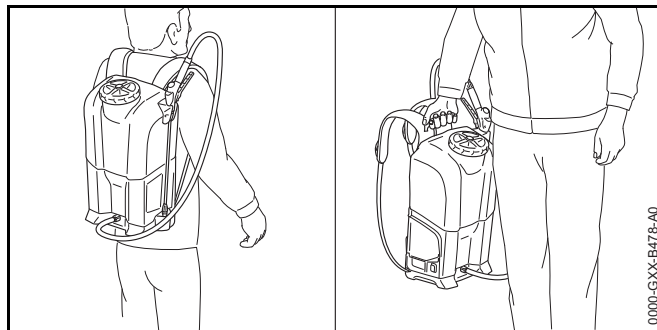
13.1 Etter arbeidet

- ▶ Slå av sprøyteapparatet og ta ut batteriet.
- ▶ Trykk girspaken på sprøytepipstolen. Trykket blir da redusert.
- ▶ Tøm beholderen på et godt ventilert sted.
- ▶ Spyl ut av beholderen med rent vann.
- ▶ Fyll beholderen med rent og klart vann.
- ▶ Sett inn batteriet og slå på sprøyteapparatet.
- ▶ Trykk girspaken på sprøytepipstolen. Sprøyt med sprøyteapparatet helt til vannet er fullstendig skylt ut av slangen, pipstolen og strålerøret.
- ▶ Slå av sprøyteapparatet og ta ut batteriet.
- ▶ Trykk girspaken på sprøytepipstolen. Trykket blir da redusert.
- ▶ Rengjør og demonter dysen og strålerøret.
- ▶ Demonter sprøytepipstolen og la resten av vannet renne ut av den.
- ▶ Rengjør sprøyteapparatet.
- ▶ Rengjør filteret.
- ▶ Rengjøre dysen.
- ▶ La sprøyteapparatet tørke.

14 Transport

14.1 Transportere sprøyteapparatet

- ▶ Slå av sprøyteapparatet, skyv låsespaken i posisjon , og ta ut batteriet.
- ▶ Tøm beholderen.

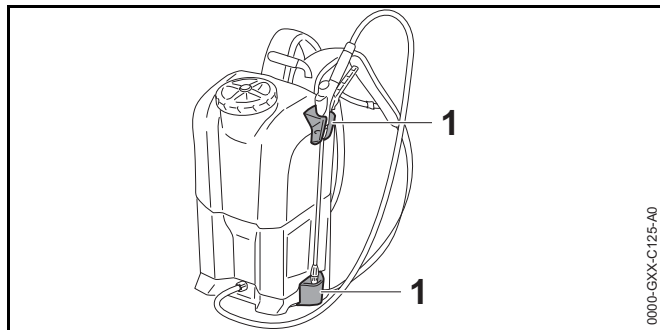


- ▶ Bær sprøyteapparatet i transporthåndtaket eller på ryggen.
- ▶ Hvis sprøyteapparatet transporteres i et kjøretøy: Sikre sprøyteapparatet slik at det ikke kan velte eller bevege seg.

15 Oppbevaring

15.1 Oppbevaring av sprøyteapparatet

- ▶ Slå av sprøyteapparatet og ta ut batteriet.
- ▶ Sprøyteapparatet må oppbevares slik at følgende betingelser er oppfylt:
 - Sprøyteapparatet er utenfor rekkevidden til barn.
 - Sprøyteapparatet er fylt med ferskvann.
 - Sprøyteapparatet er rent og tørt.
 - Sprøyteapparatet er i et temperaturområde over 0 °C.
 - Sprøyteapparatet er beskyttet mot direkte sollys.



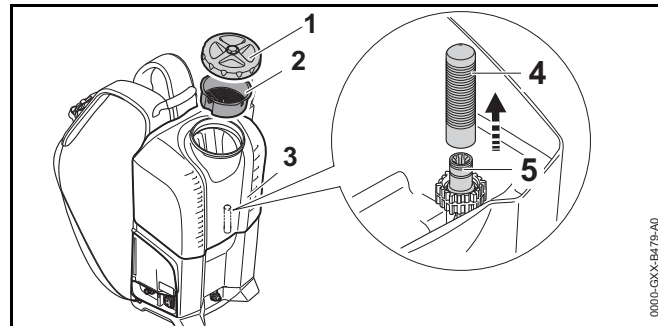
- ▶ Oppbevar sprøyteinnretningen i holderne (1) på sprøyteapparatet.

16 Rengjøring

16.1 Rengjøre sprøyteapparatet

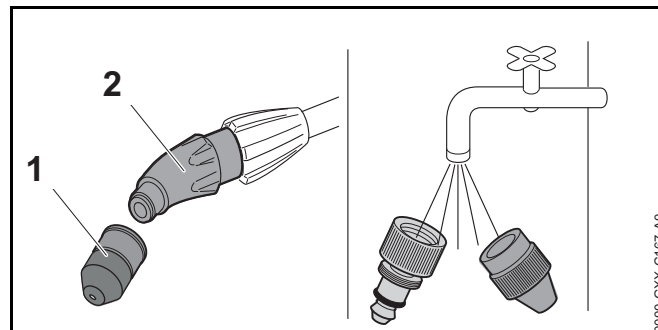
- ▶ Slå av sprøyteapparatet og ta ut batteriet.
- ▶ Rengjør sprøyteapparatet og bærebeltene med en fuktig klut.
- ▶ Rengjør lufteslissene med en pensel.
- ▶ Fremmedlegemer fjernes fra batterispolet og batterispolet rengjøres med en fuktig klut.
- ▶ Elektriske kontakter i batterispolet rengjøres med en pensel eller en myk børste.
- ▶ Hvis bunnplaten er skitten: Rengjør bunnplaten med en fuktig klut eller en myk børste.

16.2 Rengjøre filteret



- ▶ Slå av sprøyteapparatet og ta ut batteriet.
- ▶ Ta av lokket (1) med silen (2).
- ▶ Ta filteret (4) ut av beholderen (3).
- ▶ Skyll filteret (4) under rennende vann.
- ▶ Skyv filteret (4) på stussen (5) og trykk nedover til anslag.

16.3 Rengjøre dyse



- ▶ Skru dysen (1) av forbindelsesstykket (2).
- ▶ Demonter (1) dysen.
- ▶ Skyll dysen (1) under rennende vann og tørk den av med en klut.
- ▶ Skru dysen (1) på forbindelsesstykket (2) og trekk godt til for hånd.

16.4 Rengjøre batteriet

- ▶ Rengjør batteriet med en fuktig klut.

17 Vedlikehold og reparasjon

17.1 Vedlikehold og reparasjon av sprøyteapparatet

Brukeren kan ikke selv vedlikeholde og reparere sprøyteapparatet.

- ▶ Hvis sprøyteapparatet trenger vedlikehold eller er defekt eller skadet: Oppsøk en STIHL fagforhandler.

17.2 Vedlikeholde og reparere batteriet

Batteriet trenger ikke vedlikehold og kan ikke repareres.

- ▶ Hvis batteriet er defekt eller skadet: Skift ut batteriet.

18 Utbedre feil

18.1 Utbedre feil på sprøyteapparatet eller batteriet

Feil	LED-er på batteriet og signaltoner på sprøyteapparatet	Årsak	Løsning
Pumpen starter ikke når den slås på.	1 LED blinker grønt, og det høres 4 lange signaltoner etter hverandre.	Ladetilstanden til batteriet er for lav.	▶ Batteriet må lades slik det er beskrevet i bruksanvisningen til ladeapparatene STIHL AL 101, 300, 500.
	1 lysdiode lyser rødt.	Batteriet er for varmt eller kaldt.	▶ Ta ut batteriet. ▶ La batteriet avkjøles eller oppvarmes.
	3 LED-er blinker rødt.	Det er en feil i sprøyteapparatet.	▶ Ta ut batteriet. ▶ Rengjør de elektriske kontaktene i batterisporet. ▶ Sett inn batteriet. ▶ Slå på sprøyteapparatet. ▶ Hvis 3 LED-er fortsatt blinker rødt: Ikke bruk sprøyteapparatet og oppsøk en STIHL fagforhandler.
	3 LED-er lyser rødt.	Sprøyteapparatet er for varmt.	▶ Ta ut batteriet. ▶ La sprøyteapparatet avkjøle.
	4 LED-er blinker rødt, og det høres raske signaltoner etter hverandre i 15 sekunder.	Det er en feil i batteriet.	▶ Ta ut og sett inn igjen batteriet. ▶ Slå på sprøyteapparatet. ▶ Hvis 4 LED-er fortsatt blinker rødt og det høres raske signaltoner etter hverandre: Ikke bruk batteriet og oppsøk en STIHL fagforhandler.
		Den elektriske forbindelsen mellom sprøyteapparatet og batteriet er brutt.	▶ Ta ut batteriet. ▶ Rengjør de elektriske kontaktene i batterisporet. ▶ Sett inn batteriet.
		Sprøyteapparatet eller batteriet er fuktig.	▶ La sprøyteapparatet eller batteriet tørke.
Pumpen slår seg av under drift.	3 LED-er lyser rødt.	Sprøyteapparatet er for varmt.	▶ Ta ut batteriet. ▶ La sprøyteapparatet avkjøle.

Feil	LED-er på batteriet og signaltone på sprøyteapparatet	Årsak	Løsning
		Det er en elektrisk feil.	<ul style="list-style-type: none"> ▶ Ta ut og sett inn igjen batteriet. ▶ Slå på sprøyteapparatet.
Driftstiden til sprøyteapparatet er for kort.		Batteriet er ikke fullstendig ladet.	▶ Lad batteriet helt opp slik det beskrives i bruksanvisningen for ladeapparatene STIHL AL 101, 300, 500.
		Brukstiden til batteriet er overskredet.	▶ Skift ut batteriet.
Sprøyteapparatet suger ikke opp noe plantevernmiddel.		Filteret eller sprøyteinnretningen er tilstoppet.	▶ Rengjør filteret og sprøyteinnretningen.
Sprøyteinnretningen vibrerer, og manometeret svinger.		Pulseringsdemperen på pumpen fungerer ikke ordentlig.	<ul style="list-style-type: none"> ▶ Slå av sprøyteapparatet og ta ut batteriet. ▶ Tøm beholderen. ▶ Sett inn batteriet og slå på sprøyteapparatet. ▶ Trykk girspaken til sprøytepipstolen i 30 sekunder. ▶ Fyll beholderen på nytt.
Sprøytestrålen har en endret form.		Dysen er tilstoppet.	▶ Rengjøre dysen.
		Dysen er slitt.	▶ Skift ut dysen.
Plantevernmiddelet kommer ut av sprøyteapparatet ved slangeklemmen.		Slangeklemmen har løsnet.	▶ Stram skruen på slangeklemmen godt.
Lokket kan ikke åpnes.		Trykket i beholderen er for høyt.	<ul style="list-style-type: none"> ▶ Slå av sprøyteapparatet og ta ut batteriet. ▶ Trykk på koblingsspaken til sprøytepipstolen for å redusere trykket.

19 Tekniske data

19.1 Sprøyteapparat STIHL SGA 85

- Godkjent batteri: STIHL AP 100 og AP 200
- Maksimalt arbeidstrykk: 6 bar
- Maksimal påfyllingsmengde: 17 l
- Vekt uten batteri og tom beholder: 6,2 kg
- Vekt med batteri og fylt beholder: Maks. 25 kg
- Restvolum med sprøytemiddel (målt med punktstråle ved 1,5 bar): 250 ml
- Maskebredde på filteret: 0,25 mm x 6,3 mm
- Maskebredde på silen: 1,4 mm x 1,4 mm

Gangtid er oppgitt under www.stihl.com/battery-life.

19.2 Gjennomstrømningsmengde

Trykk 2 bar

- Full stråle: 0,45 l/min
- Punktstråle: 1,18 l/min

Trykk 3 bar

- Full stråle: 0,55 l/min
- Punktstråle: 1,43 l/min

Trykk 4 bar

- Full stråle: 0,64 l/min
- Punktstråle: 1,65 l/min

Trykk 6 bar

- Full stråle: 0,77 l/min

19.3 Batteri STIHL AP

- Batteriteknologi: Litium-ioner
- Spenning: 36 V
- Kapasitet i Ah: se typeskilt
- Energiinnhold i Wh: se typeskilt
- Vekt i kg: se typeskilt
- Tillatt temperaturområde for bruk og oppbevaring: - 10 °C til + 50 °C

19.4 Lydverdier og vibrasjonsverdier

K-verdien for lydtryknivåene er 2 dB(A). K-verdien for lydeffektnivåene er 2 dB(A).

- Lydtryknivå L_p målt iht. ISO 11203: 66 dB(A)
- Lydeffektnivå L_w målt iht. ISO 3744: 77 dB(A)
- Vibrasjonsverdi $a_{hv,eq}$ målt iht. ISO 20643, strålrør: 0,9 m/s²:

Informasjon angående oppfyllelse av arbeidsgiverdirektivet om vibrasjon 2002/44/EF er angitt under www.stihl.com/vib.

19.5 REACH

REACH betegner en EF-forordning for registrering, vurdering og godkjenning av kjemikalier.

Informasjon om oppfyllelse av REACH forordningen er angitt under www.stihl.com/reach.

20 Reservedeler og tilbehør

20.1 Reservedeler og tilbehør

STIHL Disse symbolene identifiserer STIHL reservedeler og originalt STIHL tilbehør.



STIHL anbefaler å bruke STIHL reservedeler og originalt STIHL tilbehør.

Reservedeler og tilbehør fra andre produsenter kan ikke vurderes av STIHL med hensyn til pålitelighet, sikkerhet og egnethet til tross for løpende markedsobservasjon og STIHL kan ikke garantere for deres bruk.

Originale STIHL reservedeler og originalt STIHL tilbehør fås kjøpt hos en STIHL fagforhandler.

21 Avfallshåndtering

21.1 Kassere sprøyteapparatet og batteriet

Informasjon om kassering er tilgjengelig hos din STIHL-fagforhandler.

- ▶ Sprøyteapparatet, batteriet, plantevernmiddelet, tilbehøret og emballasjen må kasseres forskriftsmessig og miljøvennlig.

22 EU-samsvarserklæring

22.1 Sprøyteapparat STIHL SGA 85

ANDREAS STIHL AG & Co. KG
Badstraße 115
D-71336 Waiblingen
Tyskland

påtar seg alene ansvaret for at

- Modell: Batteridrevet sprøyteapparat
- Varemerke: STIHL
- Type: SGA 85
- Serieidentifikasjon: 4854

oppfyller de gjeldende bestemmelsene til direktivene 2011/65/EU, 2014/30/EU, 2006/42/EF og 2009/127/EF og er utviklet og produsert i henhold til følgende standarder, som gjaldt ved produksjonsdato: EN 55014-1, EN 55014-2 og EN 62841-1 med hensyn til norm EN 60335-1, EN 60335-2-41, EN ISO 19932-1, EN ISO 19932-2 og EN ISO 12100.

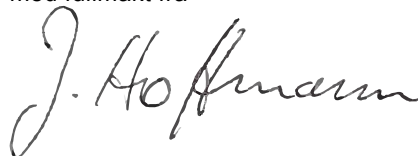
De tekniske dokumentene oppbevares ved produktgodkjenningen til ANDREAS STIHL AG & Co. KG.

Byggeår, produksjonsland og maskinnummer står på sprøyteapparatet.

Waiblingen, 03.02.2020

ANDREAS STIHL AG & Co. KG

med fullmakt fra



Dr. Jürgen Hoffmann, leder for produktdata, forskrifter og godkjenning

23 Generelle sikkerhetsanvisninger for elektroverktøy

23.1 Innledning

Dette kapittelet gjengir de generelle sikkerhetsanvisningene som er angitt i standarden EN/IEC 62841 for håndførte motordrevne elektroverktøy.

STIHL må gjengi disse tekstene.

Sikkerhetsanvisningene som er angitt under "Elektrisk sikkerhet" for unngåelse av elektrisk støt gjelder ikke for STIHL batteri-produkter.

ADVARSEL

Les sikkerhetsanvisningene, instruksene, illustrasjoner og tekniske data som følger med dette verktøyet. Unnlatelse av å overholde de påfølgende sikkerhetsanvisningene og instruksene kan føre til elektrisk støt, brann og/eller alvorlige personskader. **Oppbevar alle sikkerhetsanvisninger og instruksjoner for senere bruk.**

Begrepet "Elektroverktøy" som brukes i sikkerhetsanvisningene gjelder for strømdrevne elektroverktøy (med strømkabel) eller batteridrevne elektroverktøy (uten strømkabel).

23.2 Sikkerhet på arbeidsplassen

- a) **Hold arbeidsområdet rent og godt belyst.** Uorden eller ubelyste arbeidsområder kan føre til ulykker.
- b) **Ikke arbeid med elektroverktøyet i eksplosjonsfarlig omgivelse, der det befinner seg brennbare væsker, gass eller støv.** Elektroverktøy lager gnister, som kan antenne støvet eller dampen.
- c) **Hold barn og andre personer unna når du bruker elektroverktøyet.** Distraksjoner kan føre til at du mister kontrollen over elektroverktøyet.

23.3 Elektrisk sikkerhet

- a) **Tilkoblingspluggen til elektroverktøyet må passe inn i stikkontakten. Pluggen må på ingen måter endres. Ikke bruk adapterpluggen sammen med jordet elektroverktøy.** Pluggen som ikke er endret og passende stikkontakter reduserer faren for elektrisk støt.
- b) **Unngå kroppskontakt med jordete overflater til f.eks. rør, radiatorer, ovner og kjøleskap.** Det er økt fare for elektrisk støt, når kroppen din er jordet.
- c) **Hold elektroverktøy unna regn og fuktighet.** Hvis det kommer inn vann i et elektroverktøy øker dette faren for elektrisk støt.
- d) **Ikke bruk tilkoblingsledningen til andre formål. Bruk aldri tilkoblingsledningen til å bære, trekke eller trekke ut støpselet til elektroverktøyet. Hold tilkoblingsledningen unna varme, olje, skarpe kanter eller bevegelige deler.** Skadde eller vridd tilkoblingsledninger øker faren for elektrisk støt.
- e) **Hvis du arbeider utendørs med elektroverktøyet, må du kun bruke skjøteledninger, som er egnet for utendørs bruk.** Bruk av en skjøteledning som er egnet for utendørs bruk reduserer faren for elektrisk støt.

- f) **Hvis det ikke er mulig å unngå drift av elektroverktøyet i fuktig omgivelse, må du bruke en jordfeilbryter.** Bruk av en jordfeilbryter reduserer faren for elektrisk støt.

23.4 Sikkerhet av personer

- a) **Vær oppmerksom, pass på hva du holder på med, og gå fornuftig frem ved arbeid med et elektroverktøy. Ikke bruk elektroverktøy, når du er trøtt eller er under innflytelse av rusmidler, alkohol eller medikamenter.** Ett øyeblikks uoppmerksomhet ved bruk av elektroverktøyet kan føre til alvorlige personskader.
- b) **Bruk personlig verneutstyr og alltid en vernebrille.** Bruk av personlig verneutstyr, som støvmaske, sklisikre sikkerhetssko, vernehjelm eller hørselsvern, alt etter type og bruk av elektroverktøyet, reduserer faren for personskader.
- c) **Unngå utilsiktet igangsetting. Forsikre deg om at elektroverktøyet er slått av, før du kobler det til strømforsyningen og/eller kobler til batteriet, plukker det opp eller bærer det.** Hvis du har fingeren på bryteren mens du bærer elektroverktøyet eller kobler elektroverktøyet til strømforsyningen mens det er slått på, kan dette føre til ulykker.
- d) **Fjern innstillingsverktøy eller skrunøkler, før du slår på elektroverktøyet.** Et verktøy eller en nøkkel, som befinner seg i en roterende del av elektroverktøyet, kan føre til personskader.
- e) **Unngå unormal kroppsholdning. Sørg for sikker stand og hold til enhver tid balansen.** Slik kan du i uventede situasjoner bedre kontrollere elektroverktøyet.
- f) **Bruk egnede klær. Ikke bruk vide klær eller smykker. Hold hår og klær unna bevegelige deler.** Løse klær, smykker eller langt hår kan trekkes inn av bevegelige deler.
- g) **Hvis det er mulig å montere støvavtrekks- og -oppsamlingsinnretninger, må de kobles til og brukes på riktig måte.** Bruk av støvavtrekk kan redusere farene gjennom støv.

- h) **Men du må ikke føle deg for sikker, og ikke heve deg selv over sikkerhetsreglene for elektroverktøy, selv om du etter hyppig bruk er kjent med elektroverktøyet.** Uaktsom handling kan i løpet av få sekunder føre til alvorlige personskader.

23.5 Bruk og behandling av elektroverktøyet

- a) **Elektroverktøyet må ikke overbelastes.** Ved arbeidet må du alltid bruke elektroverktøyet som er ment for dette. Med det egnede elektroverktøyet arbeider du bedre og sikrere i det angitte ytelsesområdet.
- b) **Ikke bruk elektroverktøy, som har en defekt bryter.** Et elektroverktøy som ikke lenger kan slå på eller av, er farlig og må repareres.
- c) **Trekk pluggen ut av stikkkontakten og/eller fjern det avtakbare batteriet, før du foretar innstillinger på apparatet, bytter deler på bruksredskaper eller legger til side elektroverktøyet.** Denne forholdsregelen hindrer utilsiktet start av elektroverktøyet.
- d) **Elektroverktøy som ikke brukes må oppbevares utenfor rekkevidden til barn.** Ikke la personer som ikke er kjent med det eller ikke har lest disse anvisningene, bruke elektroverktøyet. Elektroverktøy er farlige, hvis de brukes av uerfarne personer.
- e) **Elektroverktøy og bruksredskaper krever nøye pleie.** Kontroller om bevegelige deler fungerer feilfritt og ikke klemmer, om deler er brukket eller ødelagt, slik at funksjonen til elektroverktøyet er redusert. Skadde deler må repareres før elektroverktøyet brukes. Mange ulykker kan føres tilbake til dårlig vedlikehold av elektroverktøy.
- f) **Skjæreverktøy skal holdes skarpe og rene.** Skjæreverktøy som pleies godt og har skarpe skjærekanten klemmer mindre og føres lettere.
- g) **Elektroverktøy, bruksverktøy, bruksredskaper osv. skal brukes tilsvarende disse anvisningene.** Derved må du ta hensyn til arbeidsforholdene og arbeidet som skal utføres. Bruk av elektroverktøy for andre anvendelser enn det de er ment for kan føre til farlige situasjoner.

- h) **Hold alle håndtak og gripeflater tørre, rene og fri for olje og fett.** Glatte håndtak og gripeflater tillater ikke sikker betjening og styring av elektroverktøyet i uforutsigbare situasjoner.

23.6 Bruk og behandling av det batteridrevne verktøyet

- a) **Batterier må kun lades med ladeapparater som anbefales av produsenten.** Gjennom et ladeapparat, som er egnet for en bestemt type batterier, er det brannfare, hvis det brukes med andre batterier.
- b) **Benytt kun batterier som er ment for dette i elektroverktøy.** Bruk av andre batterier kan føre til personskader eller brannfare.
- c) **Batterier som ikke brukes må holdes unna binders, mynter, nøkler, spikre, skruer eller andre små metallgjenstander, som kan føre til forbikobling av kontaktene.** En kortslutning mellom batterikontaktene kan føre til forbrenninger eller brann.
- d) **Ved feil bruk kan væske lekke ut av batteriet. Unngå kontakt med den. Skyll med vann ved tilfeldig kontakt. Hvis væsken kommer inn i øynene, må du i tillegg konsultere en lege.** Væske som lekker ut kan føre til hudirritasjoner eller forbrenninger.
- e) **Ikke bruk batterier som er skadet eller forandret.** Batterier som er skadet eller forandret kan ha uforutsigbar atferd og føre til brann, eksplosjon eller fare for personskader.
- f) **Batteriet må ikke utsettes for brann eller for høye temperaturer.** Brann eller temperaturer på over 130 °C (265 °F) kan føre til eksplosjon.
- g) **Følg alle anvisningene for lading og lad batteriet eller det batteridrevne verktøyet aldri utenfor temperaturområdet som er angitt i bruksanvisningen.** Feil lading eller lading utenfor det tillatte temperaturområdet kan ødelegge batteriet eller øke faren for brann.

23.7 Service

- a) **Elektroverktøyet skal kun repareres av kvalifisert fagpersonell og kun med original-reservedeler.** På denne måten sikres det, at sikkerheten til elektroverktøyet opprettholdes.
- b) **Skadde batterier skal ikke vedlikeholdes.** Vedlikehold av batteriet skal kun gjøres av produsenten eller autorisert kundeservice.

Obsah

1 Úvod	197	9 Vsazení a vyjmutí akumulátoru	211
2 Informace k tomuto návodu k použití	197	9.1 Vsazení akumulátoru	211
2.1 Platné dokumenty	197	9.2 Vyjmutí akumulátoru	211
2.2 Označení varovných odkazů v textu	198	10 Zapnutí postřikovače	211
2.3 Symboly v textu	198	10.1 Zapnutí postřikovače	211
3 Přehled	198	10.2 Vypnutí postřikovače	211
3.1 Postřikovač	198	11 Kontrola postřikovače	212
3.2 Postřikovací zařízení	199	11.1 Kontrola postřikovacího zařízení	212
3.3 Symboly	200	11.2 Kontrola akumulátoru	212
4 Bezpečnostní pokyny	200	12 Práce s postřikovačem	212
4.1 Varovné symboly	200	12.1 Jak postřikovač držet a vést	212
4.2 Řádné používání	201	12.2 Plnění nádržky	213
4.3 Požadavky na uživatele	201	12.3 Vyprázdnění nádržky	213
4.4 Oblečení a vybavení	202	12.4 Stisknutí a zaaretování spínače stříkací pistole	213
4.5 Pracovní pásmo a okolí	202	12.5 Nastavení pracovního tlaku a množství přípravku na ochranu rostlin	214
4.6 Bezpečnosti odpovídající stav	203	12.6 Přenastavení trysky	214
4.7 Pracovní postup	204	13 Po skončení práce	214
4.8 Přeprava	206	13.1 Po skončení práce	214
4.9 Skladování	207	14 Přeprava	215
4.10 Čištění, údržba a opravy	208	14.1 Přeprava postřikovače	215
5 Příprava postřikovače k práci	208	15 Skladování	215
5.1 Příprava postřikovače k práci	208	15.1 Skladování postřikovače	215
6 Nabíjení akumulátoru a světla LED	208	16 Čištění	215
6.1 Nabíjení akumulátoru	208	16.1 Čištění postřikovače	215
6.2 Indikace stavu nabití	209	16.2 Čištění filtru	216
6.3 Světla LED na akumulátoru	209	16.3 Čištění trysky	216
6.4 Signální tóny	209	16.4 Čištění akumulátoru	216
7 Smontování postřikovače	209	17 Údržba a opravy	216
7.1 Montáž a demontáž stříkací pistole	209	17.1 Údržba a opravy postřikovače	216
7.2 Montáž a demontáž stříkací trubky	210	17.2 Údržba a opravy akumulátoru	216
8 Seřízení postřikovače pro uživatele	210	18 Odstranění poruch	217
8.1 Nasazení a sejmutí závěsného zařízení	210		

Tento návod k použití je chráněn autorským zákonem. Veškerá práva zůstávají vyhrazena, zejména právo reprodukce, překladu a zpracování elektronickými systémy.

18.1 Odstranění poruch na postřikovači nebo akumulátoru.....	217
19 Technická data.....	219
19.1 Postřikovač STIHL SGA 85	219
19.2 Průtokové množství.....	219
19.3 Akumulátor STIHL AP.....	219
19.4 Akustické a vibrační hodnoty.....	219
19.5 REACH	219
20 Náhradní díly a příslušenství.....	219
20.1 Náhradní díly a příslušenství.....	219
21 Likvidace stroje.....	220
21.1 Likvidace postřikovače a akumulátoru.....	220
22 Prohlášení o konformitě EU.....	220
22.1 Postřikovač STIHL SGA 85	220
23 Adresy.....	220
23.1 Hlavní sídlo firmy STIHL	220
23.2 Distribuční společnosti STIHL.....	220
23.3 Dovozci firmy STIHL	221
24 Všeobecné bezpečnostní pokyny pro elektrické stroje.....	221
24.1 Úvod.....	221
24.2 Bezpečnost pracoviště.....	221
24.3 Elektrická bezpečnost.....	222
24.4 Bezpečnost osob	222
24.5 Použití a zacházení s elektrickým strojem.....	223
24.6 Použití a zacházení s akumulátorovým strojem.....	223
24.7 Servis.....	224

1 Úvod

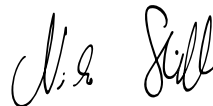
Vážená zákaznice, vážený zákazníku,

těší nás, že jste se rozhodli pro firmu STIHL. Vytvíjíme a vyrábíme naše výrobky ve špičkové kvalitě podle potřeb našich zákazníků. Tím vznikají výrobky s vysokým stupněm spolehlivosti i při extrémním namáhání.

STIHL je zárukou špičkové kvality také v servisních službách. Náš odborný prodej zajišťuje kompetentní poradenství a instruktáž, jakož i obsáhlou technickou podporu.

STIHL se výslovně zasazuje za trvale udržitelné a zodpovědné zacházení s přírodou. Tento návod k použití Vám má být oporou při bezpečném a ekologickém používání Vašeho výrobku STIHL po dlouhý čas.

Děkujeme Vám za Vaši důvěru a přejeme mnoho spokojenosti s Vaším výrobkem STIHL.



Dr. Nikolas Stihl

DŮLEŽITÉ! PŘED POUŽITÍM SI NÁVOD PŘEČTĚTE A ULOŽTE JEJ PRO DALŠÍ POTŘEBU.

2 Informace k tomuto návodu k použití

2.1 Platné dokumenty

Platí lokální bezpečnostní předpisy.

- Kromě tohoto návodu k použití je třeba si přečíst níže uvedené dokumenty, porozumět jim a uložit je pro pozdější použití:

- návod k použití a obal používaného přípravku na ochranu rostlin
- bezpečnostní pokyny pro akumulátor STIHL AP
- návod k použití pro nabíječky STIHL AL 101, 300, 500
- návod k použití a obal používaného příslušenství
- bezpečnostní informace pro akumulátory STIHL a výrobky s integrovaným akumulátorem: www.stihl.com/safety-data-sheets

2.2 Označení varovných odkazů v textu

⚠ NEBEZPEČÍ

Odkaz upozorňuje na nebezpečí, která vedou k těžkým úrazům či úmrtí.

- ▶ Uvedená opatření mohou zabránit těžkým úrazům či úmrtí.

⚠ VAROVÁNÍ

Odkaz upozorňuje na nebezpečí, která mohou vést k těžkým úrazům či úmrtí.

- ▶ Uvedená opatření mohou zabránit těžkým úrazům či úmrtí.

UPOZORNĚNÍ

Odkaz upozorňuje na nebezpečí, která mohou vést k věcným škodám.

- ▶ Uvedená opatření mohou zabránit věcným škodám.

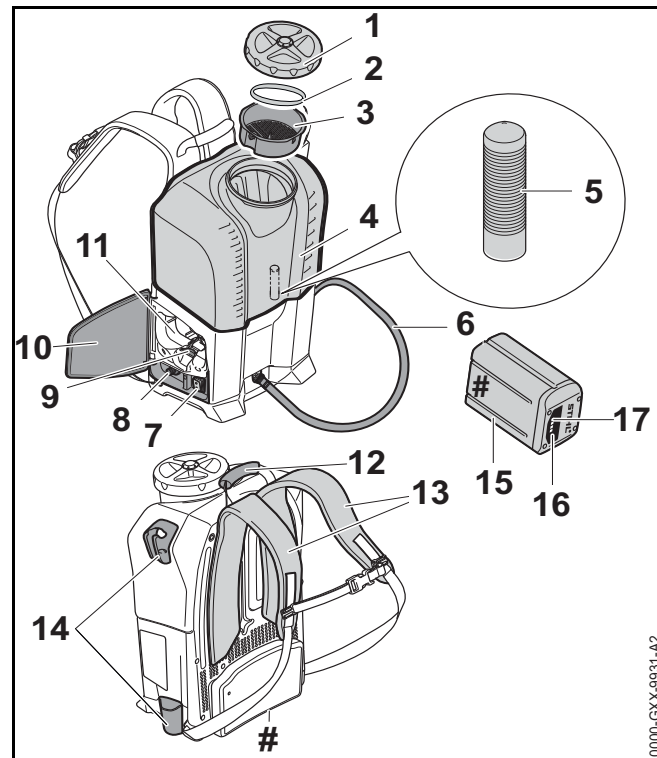
2.3 Symboly v textu



Tento symbol odkazuje na kapitolu v tomto návodu k použití.

3 Přehled

3.1 Postřikovač



1 Víko

Víko uzavírá nádržku.

2 Těsnění

Těsnění utěsňuje nádržku.

3 Sítko

Sítko prosívá částičky z přípravku na ochranu rostlin.

4 Nádržka

Nádržka se plní přípravkem na ochranu rostlin.

5 Filtr

Filtr filtruje jemné částičky z přípravku na ochranu rostlin.

6 Hadice

Hadice vede přípravek na ochranu rostlin ke stříkací pistoli.

7 Páčkový spínač

Páčkový spínač slouží k zapínání a vypínání postřikovače.

8 Otočný regulátor

Otočný regulátor slouží k nastavení pracovního tlaku a množství přípravku na ochranu rostlin.

9 Aretační páčka

Aretační páčka drží akumulátor v akumulátorové šachtě.

10 Klapka

Klapka zakrývá akumulátorovou šachtu.

11 Akumulátorová šachta

Do akumulátorové šachty se vsunuje akumulátor.

12 Přepravní držadlo

Přepravní držadlo slouží k přenášení postřikovače.

13 Závěsné zařízení

Závěsné zařízení rozkládá hmotnost postřikovače na tělo uživatele.

14 Držák

Držáky slouží k ukládání stříkací pistole.

15 Akumulátor

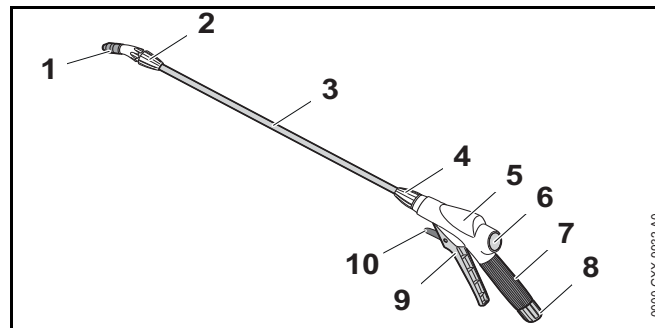
Akumulátor napájí postřikovač energií.

16 Světla LED

Světla LED signalizují stav nabití akumulátoru a poruchy.

17 Tlačítko

Tlačítko aktivuje světla LED na akumulátoru.

Výkonový štítek s výrobním číslem**3.2 Postřikovací zařízení****1 Tryska**

Tryska vytváří postřikový proud.

2 Převlečná matice

Převlečná matice zajišťuje trysku na stříkací trubku.

3 Stříkací trubka

Stříkací trubka spojuje stříkací pistoli s tryskou.

4 Převlečná matice

Převlečná matice zajišťuje stříkací trubku na stříkací pistoli.

5 Stříkací pistole

Slouží k montáži na stříkací trubku a hadici.

6 Manometr

Manometr ukazuje tlak postřikovače.

7 Ovládací rukojeť

Ovládací rukojeť slouží k držení a vedení stříkacího zařízení.

8 Převlečná matice

Převlečná matice zajišťuje hadici na stříkací pistoli.

9 Spínač

Spínač otevírá a zavírá ventil stříkací pistole. Spínač spouští a zastavuje proud postřikované kapaliny.

10 Zarážková páčka

Zarážková páčka deblokuje spínač.

3.3 Symboly

Na postřikovači a na akumulátoru se mohou nacházet symboly a mají následující význam:



Zarážková páčka v této poloze deblokuje spínač.



Zarážková páčka blokuje v této poloze spínač.



1 LED svítí červeně. Akumulátor je příliš teplý nebo příliš studený.



4 LED blikají červeně. V akumulátoru je porucha.



Údaj vedle symbolu odkazuje na obsah energie akumulátoru podle specifikace výrobce článků. Obsah energie, který je k dispozici při použití, je menší.



Nelikvidujte výrobek s domácím odpadem.

4 Bezpečnostní pokyny

4.1 Varovné symboly

Varovné symboly na postřikovači mají následující význam:



Dbejte na bezpečnostní pokyny a jejich opatření.



Návod k použití je třeba si přečíst, porozumět mu a uložit ho pro další potřebu.



Noste ochranné brýle a vhodný respirátor.



Noste vysokou ochrannou obuv.



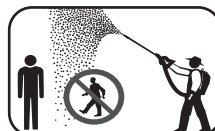
Noste ochranný oblek.



Noste ochranné rukavice.



Akumulátor během přerušení práce, přepravy, skladování, údržby nebo opravy vždy vyjměte.



Dodržujte bezpečnostní odstup a nepostříkujte směrem k osobám.



Akumulátor chraňte před horkem a ohněm.



Akumulátor neponořujte do kapalin.



Dodržujte přípustné tepelné pásmo akumulátoru.

4.2 Řádné používání

Postřikovač STIHL SGA 85 slouží k postřikování kapalných látek pro ochranu před napadením plísněmi, škodlivým hmyzem a pro ničení plevelu na plantážích, v ovocnářství, zelenářství, zemědělství a lesním hospodářství.

Postřikovač může být používán za deště.

Postřikovač je napájen energií akumulátorem STIHL AP.

Postřikovač STIHL SGA 85 neslouží pro níže uvedená použití:

- Postřik ochrannými látkami, které nejsou schváleny pro postřikovače.
- Postřik jinými kapalinami než přípravky na ochranu rostlin.

⚠ VAROVÁNÍ

- Akumulátory, které nejsou firmou STIHL pro postřikovač povoleny, mohou způsobit požáry a exploze. Může tak dojít k těžkým úrazům či úmrtí osob a ke vzniku věcných škod.
 - ▶ Používejte postřikovač s akumulátorem STIHL AP.
- Pokud se postřikovač nebo akumulátor nepoužívají v souladu s určeným účelem, může dojít k těžkým úrazům či úmrtí osob a mohou vzniknout věcné škody.
 - ▶ Používejte postřikovač tak, jak je to popsáno v tomto návodu k použití.
 - ▶ Používejte akumulátor tak, jak je to popsáno v tomto návodu k použití.

4.3 Požadavky na uživatele

⚠ VAROVÁNÍ

- Uživatelé bez instruktáže nemohou rozpoznat a dobře odhadnout nebezpečí hrozící postřikovačem a akumulátorem. Uživatel nebo jiné osoby mohou utrpět těžká nebo smrtelná zranění.



- ▶ Návod k použití je třeba si přečíst, porozumět mu a uložit ho pro další potřebu.
- ▶ Pokud je postřikovač nebo akumulátor předáván další osobě: zároveň předejte i návod k použití.
- ▶ Zajistěte, aby uživatel splňoval níže uvedené požadavky:
 - Uživatel je odpočatý.
 - Uživatel je tělesně, sensoricky a duševně schopen postřikovač a akumulátor obsluhovat a pracovat s nimi. Pokud je uživatel tělesně, sensoricky a duševně způsobilý pouze částečně, smí s výrobkem pracovat pouze pod dohledem nebo po zaškolení odpovědnou osobou.
 - Uživatel může rozpoznat a dobře odhadnout nebezpečí hrozící postřikovačem a akumulátorem.
 - Uživatel je plnoletý nebo bude podle národních předpisů pod dohledem zaškolen pro výkon povolání.
 - Uživatel obdržel instruktáž od odborného prodejce výrobků STIHL nebo od osoby znalé odborné tematiky ještě dříve, než začne s postřikovačem poprvé pracovat.
 - Uživatel není pod vlivem alkoholu, léků nebo drog.
 - Uživatel je patřičně vyškolen v zacházení s přípravky na ochranu rostlin a v příslušných opatřeních první pomoci.
- ▶ V případě nejasností: vyhledejte odborného prodejce výrobků STIHL.

4.4 Oblečení a vybavení

⚠ VAROVÁNÍ

- Nevhodný oděv se může zachytit ve dřevě, ve křoví a v postřikovači. Uživatelé bez vhodného oděvu mohou utrpět těžká zranění.
 - ▶ Noste těsně přiléhající oděv.
 - ▶ Šály a ozdoby odložte.
- Pokud nosí uživatel nevhodnou obuv, může uklouznout. Uživatel se může zranit.
 - ▶ Noste pevnou uzavřenou obuv s hrubou podrážkou.

⚠ NEBEZPEČÍ

- Během práce se může uživatel dostat do kontaktu s přípravkem na ochranu rostlin. Uživatel může utrpět těžké nebo smrtelné zranění.
 - ▶ Dbejte na závazné instrukce ohledně oblečení a výbavy v návodu k použití a na obalu přípravku na ochranu rostlin.
 - ▶ Vyhněte se kontaktu s postřikovou látkou.
 - ▶ Pokud se oděv dostal do kontaktu s přípravkem na ochranu rostlin: převlečte se.
 - ▶ Pokud budete pracovat nad výší ramen: noste nepromokavou pokrývku hlavy odolnou proti přípravku na ochranu rostlin.



- ▶ Noste těsně přiléhající ochranné brýle. Vhodné ochranné brýle byly přezkoušeny podle normy EN 166 nebo podle národních předpisů a na trhu jsou k dostání s patřičným označením.

- ▶ Noste vhodnou dýchací masku.



- ▶ Pokud je v návodu k použití nebo na obalu přípravku na ochranu rostlin předepsán ochranný oděv: noste nepromokavý ochranný oděv odolný proti přípravku na ochranu rostlin.



- ▶ Noste nepromokavé ochranné rukavice odolné proti postřikovým látkám na ochranu rostlin.



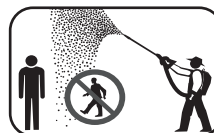
- ▶ Noste nepromokavou ochrannou bezpečnostní obuv odolnou proti postřikovým látkám na ochranu rostlin – holiny s hrubou podrážkou.

4.5 Pracovní pásmo a okolí

4.5.1 Postřikovač

⚠ VAROVÁNÍ

- Nezúčastněné osoby, děti a zvířata nemohou rozpoznat ani odhadnout nebezpečí postřikovače. Nezúčastněné osoby, děti a zvířata mohou utrpět těžká zranění a může dojít k věcným škodám.



- ▶ Nepouštějte nezúčastněné osoby, děti a zvířata do pracovního pásma.

- ▶ Nepouštějte nezúčastněné osoby, děti a zvířata do pracovního pásma tak dlouho, než bude přípravek na ochranu rostlin úplně zaschlý.

- ▶ Postřikovač nenechávejte bez dohledu.

- ▶ Zajistěte, aby si děti nemohly s postřikovačem hrát.

- Elektrické součástky postřikovače mohou vytvářet jiskry. Jiskry mohou ve snadno hořlavém nebo explozivním okolí vyvolat požáry nebo exploze. Může tak dojít k těžkým úrazům či úmrtí osob a ke vzniku věcných škod.
- ▶ Nikdy nepracujte ve snadno hořlavém nebo explozivním okolí.

4.5.2 Akumulátor

▲ VAROVÁNÍ

- Nezúčastněné osoby, děti a zvířata nedokáží rozpoznat a posoudit nebezpečí, která jsou s akumulátorem spojena. Následkem toho může dojít k těžkému zranění nezúčastněných osob, dětí a zvířat.
 - ▶ Je nutno zajistit, aby se nezúčastněné osoby, děti a zvířata zdržovaly v bezpečné vzdálenosti.
 - ▶ Akumulátor nenechávejte bez dozoru.
 - ▶ Zajistěte, aby si děti nemohly s akumulátorem hrát.
- Akumulátor není chráněn proti veškerým vlivům okolního prostředí. V případě, že je akumulátor vystaven určitým vlivům okolního prostředí, může vzplanout nebo vybuchnout. Následkem toho může dojít k těžkému zranění osob a ke vzniku věcných škod.



- ▶ Akumulátor chraňte před nadměrnou teplotou a ohněm.
- ▶ Akumulátor nevhazujte do ohně.



- ▶ Akumulátor používejte a skladujte při teplotách v rozsahu od $-10\text{ }^{\circ}\text{C}$ do $+50\text{ }^{\circ}\text{C}$.



- ▶ Akumulátor neponořujte do kapalin.

- ▶ K akumulátoru se nepřibližujte s kovovými předměty.
- ▶ Akumulátor nevystavujte působení vysokého tlaku.
- ▶ Akumulátor nevystavujte působení mikrovlnného záření.
- ▶ Akumulátor chraňte před chemikáliemi a solemi.

4.6 Bezpečnosti odpovídající stav

4.6.1 Postřikovač

Postřikovač je ve stavu odpovídajícím bezpečnosti, když jsou splněny níže uvedené podmínky:

- Postřikovač není poškozen.
- Hadice, převlečná matice a postřikovací zařízení jsou nepoškozené.
- Hadice, převlečná matice a postřikovací zařízení jsou správně namontované a těsné.
- Z postřikovače nevytéká žádný přípravek na ochranu rostlin.
- Víko nádržky je uzavřené.
- Postřikovač je čistý.
- Postřikovací zařízení funguje a není pozměněno.
- Je namontováno pouze originální příslušenství STIHL určené pro tento postřikovač.
- Příslušenství je správně namontováno.

▲ VAROVÁNÍ

- Ve stavu neodpovídajícím bezpečnosti nemohou konstrukční díly již bezpečně fungovat, bezpečnostní zařízení mohou být vyřazena z provozu. Může dojít k těžkým úrazům nebo usmrcení osob.
 - ▶ Pracujte s nepoškozeným postřikovačem.
 - ▶ Hadici a postřikovací zařízení namontujte tak, jak je to popsáno v tomto návodu k použití.
 - ▶ Pokud z postřikovače uniká přípravek na ochranu rostlin: s postřikovačem nepracujte a vyhledejte odborného prodejce výrobků STIHL.
 - ▶ Uzavřete víko nádržky.
 - ▶ Pokud je postřikovač znečištěn: postřikovač vyčistěte.
 - ▶ Postřikovač neměňte.
 - ▶ Pokud postřikovací zařízení nefunguje: s postřikovačem nepracujte.

- ▶ Montujte originální příslušenství STIHL určené pro tento postřikovač.
- ▶ Příslušenství namontujte tak, jak je to popsáno v tomto návodu k použití nebo v návodu k použití daného příslušenství.
- ▶ Do otvorů postřikovače nestrkejte žádné předměty.
- ▶ Opatřované nebo poškozené informační štítky vyměňte.
- ▶ V případě nejasností: vyhledejte odborného prodejce výrobků STIHL.

4.6.2 Akumulátor

Akumulátor je ve stavu odpovídajícím bezpečnostním požadavkům, pokud jsou splněny následující podmínky:

- Akumulátor je nepoškozený.
- Akumulátor je čistý a suchý.
- Akumulátor je funkční a nebyl pozměněn.

⚠ VAROVÁNÍ

- Pokud není akumulátor ve stavu odpovídajícím bezpečnostním požadavkům, nelze zajistit jeho bezpečnou funkci. Tento stav může způsobit těžké zranění osob.
 - ▶ Pracujte pouze s nepoškozeným a funkčním akumulátorem.
 - ▶ Poškozený nebo vadný akumulátor nenabíjejte.
 - ▶ V případě, že je akumulátor znečištěný nebo mokrá: Akumulátor očistěte a nechte uschnout.
 - ▶ Akumulátor nepozměňujte.
 - ▶ Nezasouvejte žádné předměty do otvorů akumulátoru.
 - ▶ Elektrické kontakty akumulátoru nespojte kovovými předměty a nezkratujte.
 - ▶ Akumulátor neotevírejte.
 - ▶ Opatřované nebo poškozené štítky s bezpečnostními upozorněními vždy vyměňte.

- Z poškozeného akumulátoru může vytékat kapalina. V případě, že se tato kapalina dostane do styku s pokožkou nebo očima, může dojít k podráždění pokožky nebo očí.
 - ▶ Vyhýbejte se kontaktu s kapalinou.
 - ▶ V případě, že dojde k zasažení pokožky: Postižená místa pokožky umyjte vydatným množstvím vody a mýdlem.
 - ▶ V případě, že dojde k zasažení očí: Zasažené oči vyplachujte nejméně po dobu 15 minut vydatným množstvím vody a vyhledejte lékaře.
- Poškozený nebo vadný akumulátor může nezvykle zapáchat, kouřit nebo hořet. Následkem toho může dojít k těžkému nebo smrtelnému zranění osob a ke vzniku věcných škod.
 - ▶ V případě, že z akumulátoru vychází nezvyklý zápach nebo kouř: Akumulátor nepoužívejte a umístěte jej v bezpečné vzdálenosti od hořlavých látek.
 - ▶ V případě, že akumulátor vzplane: Pokuste se hořící akumulátor uhasit pomocí hasicího přístroje nebo vody.

4.7 Pracovní postup

⚠ VAROVÁNÍ

- Uživatel již v určitých situacích nemůže soustředěně pracovat. Uživatel může ztratit kontrolu nad postřikovačem, zakopnout, upadnout a těžce se zranit.
 - ▶ Pracujte klidně a s rozvahou.
 - ▶ Pokud jsou světelné poměry a viditelnost špatné: s postřikovačem nepracujte.
 - ▶ Postřikovač obsluhuje jenom sám uživatel.
 - ▶ Dávejte pozor na překážky.
 - ▶ Při práci stůjte na zemi a udržujte rovnováhu.
 - ▶ Pokud je nutné pracovat ve výškách: použijte vysokozdvížnou pracovní plošinu nebo bezpečné lešení.
 - ▶ Pokud se dostaví známky únavy: udělejte si pracovní přestávku.

- Pokud je postřikovač netěsný, může přípravek na ochranu rostlin ze stroje vytékat.
 - ▶ Nepředklánějte se dopředu a držte záda ve vzpřímené poloze.
- Pokud se postřikovač během práce změní nebo se chová nezvyklým způsobem, může být v provozně nebezpečném stavu. Může dojít k těžkým úrazům osob a ke vzniku věcných škod.
 - ▶ Ukončete práci, vyjměte akumulátor a vyhledejte odborného prodejce výrobků STIHL.
- Voda může při teplotách pod 0 °C na zemi a v konstrukčních dílech postřikovače zmrznout. Uživatel může uklouznout, upadnout a těžce se zranit. Může dojít k věcné škodě.
 - ▶ Nepoužívejte postřikovač při teplotách pod 0 °C.
- V nebezpečné situaci může uživatel propadnout panice a závěsné zařízení nesejmout. Uživatel tím může utrpět těžké zranění.
 - ▶ Nacvičte sejmутí závěsného zařízení.
- Hadice se může zaklesnout ve dřevě, v roští nebo jiných předmětech. Osoby mohou být zraněny a hadice může být poškozena.
 - ▶ Pužívejte hadici tak, aby nebyla poškozena, zlomena nebo stlačena a aby se nikde neodírala.
- Pokud postřikovač stojí na šikmé, nerovné nebo nezpevněné ploše, může se pohnout a převrátit. Může dojít k věcné škodě.
 - ▶ Stavte postřikovač na vodorovnou plochu zpevněnou plochu.
 - ▶ Zajistěte postřikovač tak, aby se nemohl pohybovat.
- Nasáté snadno hořlavé nebo explozivní kapaliny mohou vyvolat požáry a exploze. Může tak dojít k těžkým úrazům či úmrtí osob a ke vzniku věcných škod.
 - ▶ Snadno hořlavé nebo explozivní kapaliny nenasávejte a nepostřikujte.
- Nasáté husté, lepkavé, žíravé a teplé kapaliny a kapaliny obsahující kyseliny mohou být zdraví škodlivé a mohou poškodit konstrukční díly postřikovače. Může tak dojít k těžkým úrazům či úmrtí osob a ke vzniku věcných škod.
 - ▶ Nepostřikujte husté, lepkavé a žíravé kapaliny a kapaliny obsahující kyseliny.
 - ▶ Nepostřikujte kapaliny s teplotou větší než 50 °C.
- Postřikovač není aseptický a vhodný pro potraviny. Pokud by se používaly tekuté potraviny, byly by znečištěny.
 - ▶ Nepostřikujte tekuté potraviny.
- Pokud není vsazeno sítko a vestavěný filtr, může dojít k nasátí částecek. Postřikovač a postřikovací zařízení se mohou ucpat a poškodit.
 - ▶ Vsaďte sítko a vestavte filtr.
- Pokud je postřikovač zapnutý a nelze nasávat přípravek na ochranu rostlin ani čistou vodu, může čerpadlo běžet nasucho a postřikovač může být poškozen.
 - ▶ Zajistěte, aby bylo k dispozici dostatečné množství přípravku na ochranu rostlin nebo čisté vody.

NEBEZPEČÍ

- Přípravky na ochranu rostlin mohou obsahovat složky, které mohou být škodlivé pro lidi, zvířata, rostliny a životní prostředí. Uživatel a jiné osoby se mohou otrávit, utrpět těžká nebo smrtelná zranění.
 - ▶ Dbejte na návod k použití a na obal používaného přípravku na ochranu rostlin.
 - ▶ Mějte neustále k dispozici návod k použití nebo obal používaného přípravku na ochranu rostlin. V nouzovém případě okamžitě informujte lékaře o přípravku na ochranu rostlin a o pokynech v návodu k použití nebo na obalu přípravku na ochranu rostlin.

- ▶ Dodržujte zákonné předpisy pro zacházení s postřikovými látkami na ochranu rostlin.
- ▶ Tekuté přípravky na ochranu rostlin nikdy neaplikujte v nezředěném stavu.
- ▶ Postřikovou látku na ochranu rostlin aplikujte venku nebo v dobře větraných prostorách.
- ▶ Připravte pouze takové množství roztoku přípravku na ochranu rostlin, které potřebujete.
- ▶ Různé přípravky na ochranu rostlin směšujte pouze v případě, že k tomu byly výrobcem schváleny.
- ▶ Mezi výměnami různých přípravků na ochranu rostlin propláchněte hadice čistou vodou.
- ▶ Před zahájením práce proveďte nejdříve zkušební chod za použití čisté vody a zkontrolujte těsnost všech součástí postřikovače a hadic.
- ▶ S postřikovačem pracujte na dobře provětrávaném místě.



▶ Nepostřikujte směrem k osobám.

- ▶ Pokud fouká vítr: s postřikovačem nepracujte.
 - ▶ Během práce a zacházení s přípravkem na ochranu rostlin nikdy nejezte, nekuřte, neinhaliujte a nepijte.
 - ▶ Trysky, hadice a jiné komponenty nikdy neprofukujte ústy.
 - ▶ Po skončení práce si očistěte ruce, obličej a oděv.
- Pokud se elektrická zařízení, elektrické přípojky, zásuvky a kabely vedoucí elektrický proud dostanou do kontaktu s přípravkem na ochranu rostlin, může dojít k úrazu elektrickým proudem. Může tak dojít k těžkým úrazům či úmrtí osob a ke vzniku věcných škod.
 - ▶ Nikdy nesměřujte postřikový proud na elektrická zařízení, elektrické přípojky, zásuvky a kabely vedoucí elektrický proud.

4.8 Přeprava


4.8.1 Přeprava

⚠ VAROVÁNÍ

- Během přepravy se může postřikovač převrátit nebo pohnout. Může dojít k úrazům osob a ke vzniku věcných škod.
 - ▶ Vypněte postřikovač.



▶ Vyměňte akumulátor.

- ▶ Stiskněte spínač stříkací pistole, tím se odbourá tlak.
- ▶ Posuňte zářezkovou páčku do polohy .
- ▶ Vyprázdněte nádržku.
- ▶ Zajistěte postřikovač upínacími popruhy, řemenem nebo sítkou tak, aby se nemohl převrátit ani pohnout.

⚠ NEBEZPEČÍ

- Přípravky na ochranu rostlin mohou obsahovat složky, které mohou být škodlivé pro lidi, zvířata, rostliny a životní prostředí. Uživatel a jiné osoby se mohou otrávit, utrpět těžká nebo smrtelná zranění.
 - ▶ Dbejte na návod k použití a na obal používaného přípravku na ochranu rostlin.
 - ▶ Přípravek na ochranu rostlin přepravujte pouze v přípustných nádobách.

4.8.2 Akumulátor

⚠ VAROVÁNÍ

- Akumulátor není chráněn proti všem okolním vlivům. Pokud je akumulátor vystaven určitým okolním vlivům, může být poškozen a může dojít ke vzniku věcných škod.
 - ▶ Poškozený akumulátor nepřevážovat.
 - ▶ Akumulátor přepravovat v pouze elektrický proud nevodivém balení.

- Během přepravy se může akumulátor převrátit nebo se pohnout. Může dojít k úrazům osob a ke vzniku věcných škod.
 - ▶ Akumulátor v balení zabalit tak, aby se nemohl pohybovat.
 - ▶ Balení zajistit tak, aby se nemohlo pohybovat.

4.9 Skladování

4.9.1 Skladování

⚠ VAROVÁNÍ

- Děti nemohou rozpoznat ani odhadnout nebezpečí vyplývající z postřikovače. Děti mohou utrpět těžké úrazy.
 - ▶ Vypněte postřikovač.



- ▶ Vyměňte akumulátor.

- ▶ Skladujte postřikovač mimo dosah dětí.
- Elektrické kontakty na postřikovači a kovové konstrukční díly mohou vlivem vlhka zkorodovat. Postřikovač může být poškozen.
 - ▶ Skladujte postřikovač v čistém a suchém stavu.
- Voda může při teplotách pod 0 °C zmrznout v konstrukčních dílech postřikovače. Postřikovač může být poškozen.
 - ▶ Vyprázdněte postřikovač, hadice a stříkací zařízení.
 - ▶ Pokud nelze postřikovač skladovat se zajištěním proti mrazu: postřikovač je nutno chránit mrazuvzdorným prostředkem na bázi glykolu.

⚠ NEBEZPEČÍ

- Přípravky na ochranu rostlin mohou obsahovat složky, které mohou být škodlivé pro lidi, zvířata, rostliny a životní prostředí. Uživatel a jiné osoby se mohou otrávit, utrpět těžká nebo smrtelná zranění.
 - ▶ Dbejte na návod k použití a na obal používaného přípravku na ochranu rostlin.
 - ▶ Přípravek na ochranu rostlin skladujte mimo dosah dětí.
 - ▶ Přípravek na ochranu rostlin skladujte v přípustných nádobách.
 - ▶ Přípravek na ochranu rostlin nikdy nepřechovávejte společně s potravinami, nápoji a krmivem.
 - ▶ Přípravek na ochranu rostlin skladujte v suchém prostředí chráněném před mrazem.

4.9.2 Akumulátor

⚠ VAROVÁNÍ

- Děti nemohou rozpoznat ani odhadnout nebezpečí vyplývající z akumulátoru. Děti mohou utrpět těžké úrazy.
 - ▶ Akumulátor skladujte mimo dosah dětí.
- Akumulátor není chráněn proti všem okolním vlivům. Pokud je akumulátor vystaven určitým okolním vlivům, může dojít k jeho poškození.
 - ▶ Akumulátor skladujte v čistém a suchém stavu.
 - ▶ Skladujte akumulátor v uzavřeném prostoru.
 - ▶ Skladujte akumulátor odděleně od postřikovače.
 - ▶ Skladujte akumulátor pouze v elektricky nevodivém balení.
 - ▶ Skladujte akumulátor v tepelném pásmu mezi –10 °C a 50 °C.

4.10 Čištění, údržba a opravy

⚠ VAROVÁNÍ

- Pokud je během čištění, údržby nebo opravy vsazen akumulátor, může postřikovač nechtěně naskočit. Může dojít k těžkým úrazům osob a ke vzniku věcných škod.
 - ▶ Vypněte postřikovač.



- ▶ Vyměňte akumulátor.

- Agresivní čisticí prostředky, čištění proudem vody nebo špičatými předměty mohou postřikovač a akumulátor poškodit. Pokud nejsou postřikovač nebo akumulátor správně čištěny, nemohou konstrukční díly již správně fungovat a bezpečnostní zařízení mohou být vyřazena z provozu. Osoby mohou utrpět těžká zranění.
 - ▶ Čistěte postřikovač tak, jak je to popsáno v tomto návodu k použití.
- Pokud nebude postřikovač po skončení práce propláchnut čistou vodou, může se poškodit.
 - ▶ Propláchněte postřikovač po skončení práce čistou vodou.
- Pokud postřikovač nebo akumulátor nejsou správně udržovány nebo opravovány, nemohou konstrukční díly již správně fungovat a bezpečnostní zařízení mohou být vyřazena z provozu. Může dojít k těžkým úrazům nebo usmrcení osob.
 - ▶ Nikdy postřikovač a akumulátor sami neopravujte ani na nich neprovádějte údržbářské úkony.
 - ▶ Pokud musejí být postřikovač a akumulátor podrobeny údržbě nebo opravě: vyhledejte odborného prodejce výrobků STIHL.

5 Příprava postřikovače k práci

5.1 Příprava postřikovače k práci

Před každým započatím práce se musí provést níže uvedené kroky:

- ▶ Zajistěte, aby se níže uvedené konstrukční díly nacházely v bezpečném stavu:
 - postřikovač, 4.6.1,
 - akumulátor, 4.6.2.
- ▶ Zkontrolujte akumulátor, 11.2.
- ▶ Vyčistěte postřikovač, 16.1.
- ▶ Seřídte postřikovač pro uživatele, 8.
- ▶ Namontujte stříkací pistoli, 7.1.1.
- ▶ Naplňte nádržku, 12.2.
- ▶ Zkontrolujte postřikovač, 11.1.
- ▶ Pokud tyto kroky nemohou být provedeny: postřikovač nepoužívejte a vyhledejte odborného prodejce výrobků STIHL.

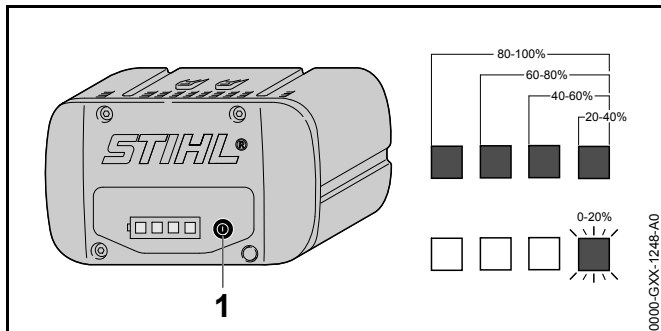
6 Nabíjení akumulátoru a světla LED

6.1 Nabíjení akumulátoru

Délka doby nabíjení závisí na různých vlivech, např. na teplotě akumulátoru nebo na teplotě okolí. Skutečná délka doby nabíjení se může odchylovat od uvedené délky doby nabíjení. Délka doby nabíjení je uvedena pod www.stihl.com/charging-times.

- ▶ Akumulátor nabíjet tak, jak je to popsáno v návodu k použití pro nabíječky STIHL AL 101, 300, 500.

6.2 Indikace stavu nabití



- ▶ Stisknout tlačítko (1).
Světla LED svítí po dobu cca. 5 vteřin zeleně a udávají stav nabití.
- ▶ Pokud pravé světlo LED bliká zeleně: akumulátor nabít.

6.3 Světla LED na akumulátoru

Světla LED mohou signalizovat stav nabití akumulátoru nebo poruchy. Světla LED mohou svítit nebo blikat zeleně nebo červeně.

Pokud světla LED svítí nebo blikají zeleně, je signalizován stav nabití.

- ▶ Pokud světla LED svítí nebo blikají červeně: odstraňte závady, 18.1.
V postřikovači nebo v akumulátoru je porucha.

6.4 Signální tóny

Signální tóny mohou potvrzovat kontakt mezi postřikovačem a akumulátorem nebo signalizovat poruchy.

Když se postřikovač zapne, ozve se signální tón.

Krátký signální tón se rovněž ozve, když se postřikovač po pracovní přestávce dlouhé cca 15 minut automaticky vypne.

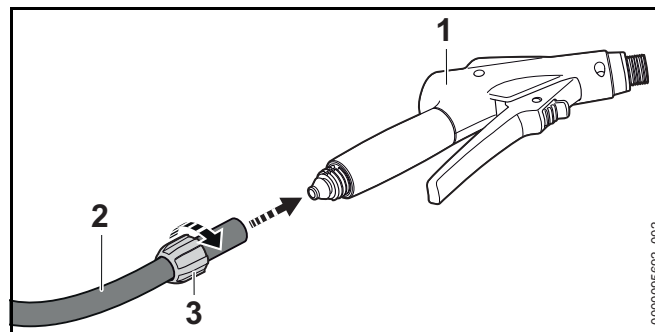
- ▶ Pokud se po dobu 15 sekund ozývají signální tóny následující rychle po sobě: odstraňte poruchy, 18.1.
V akumulátoru je porucha.

- ▶ Pokud se ozvou 4 dlouhé signální tóny: odstraňte poruchy, 18.1.
Stav nabití akumulátoru je příliš nízký.

7 Smontování postřikovače

7.1 Montáž a demontáž stříkácí pistole

7.1.1 Montáž stříkácí pistole



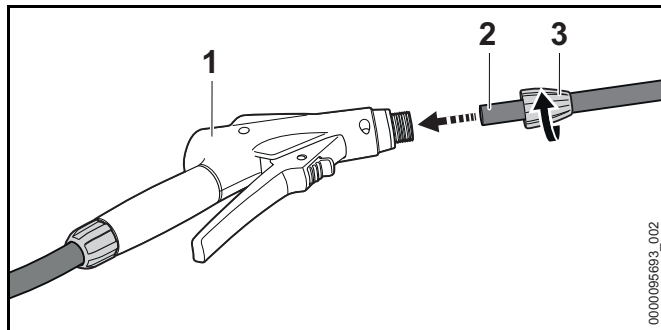
- ▶ Nasuňte převlečnou matici (3) na hadici (2).
- ▶ Nastrčte hadici (2) na nátrubek stříkácí pistole (1).
- ▶ Rukou našroubujte převlečnou matici (3) a pevně ji utáhněte.

7.1.2 Demontáž stříkácí pistole

- ▶ Vytočte převlečnou matici.
- ▶ Stáhněte hadici z nátrubku pistole.

7.2 Montáž a demontáž stříkací trubky

7.2.1 Montáž stříkací trubky



- ▶ Nasuňte převlečnou matici (3) na stříkací trubku (2).
- ▶ Vsuňte stříkací trubku (2) do stříkací pistole (1).
- ▶ Rukou našroubujte převlečnou matici (3) a pevně ji utáhněte.

7.2.2 Demontáž stříkací trubky

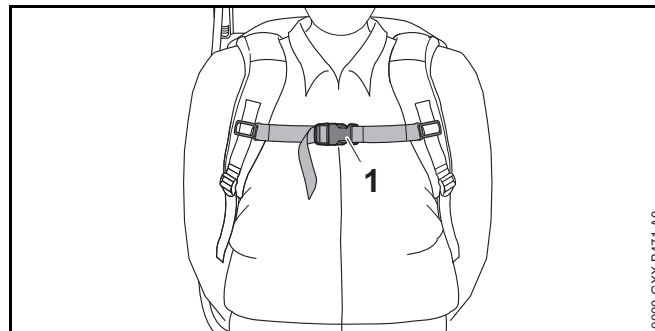
- ▶ Vytočte převlečnou matici.
- ▶ Vytáhněte stříkací trubku ze stříkací pistole.

8 Seřízení postřikovače pro uživatele

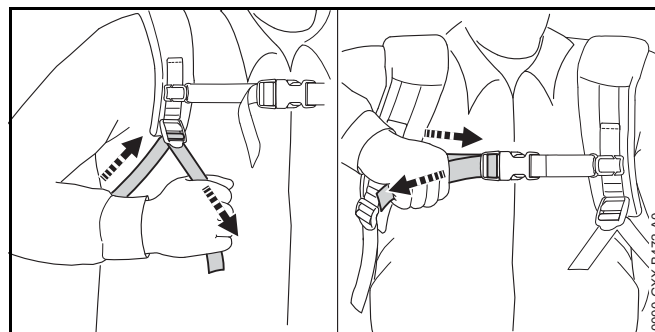
8.1 Nasazení a sejmutí závěsného zařízení

8.1.1 Nasazení a nastavení nosného systému

- ▶ Nasadte si nosný systém na záda.



- ▶ Uzavřete uzávěr (1) hrudního pásu.



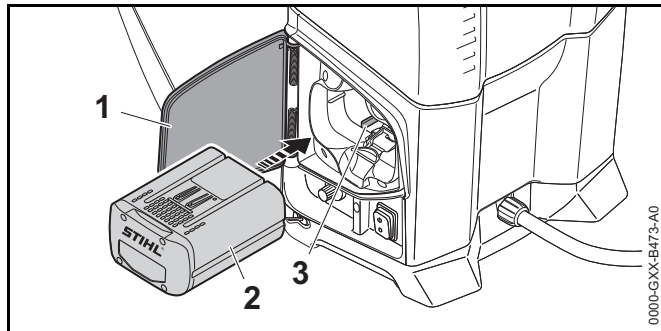
- ▶ Pásky napněte tak, aby zádový polštářek přiléhal k zádom.

8.1.2 Sejmutí nosného systému

- ▶ Povolte pásky.
- ▶ Otevřete uzávěr na hrudním pásu.
- ▶ Sejměte nosný systém ze zad.

9 Vsazení a vyjmutí akumulátoru

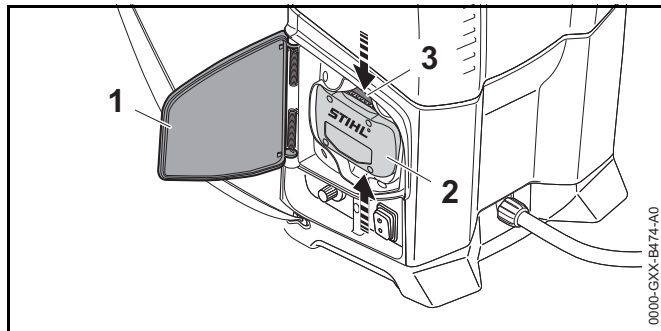
9.1 Vsazení akumulátoru



- ▶ Postavte postřikovač na rovnou plochu.
- ▶ Otevřete klapku (1) až na doraz a podržte ji.
- ▶ Zamáčkněte akumulátor (2) až na doraz do akumulátorové šachty (3). Akumulátor (2) s kliknutím zapadne a je zafixován.
- ▶ Zavřete klapku (1).

9.2 Vyjmutí akumulátoru

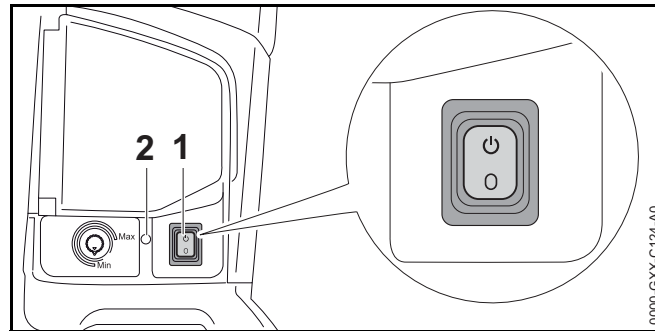
- ▶ Postavte postřikovač na rovnou plochu.
- ▶ Otevřete klapku (1) až na doraz a podržte ji.



- ▶ Stiskněte obě aretační páčky (3). Akumulátor (2) je deblokován a lze ho vyjmout.

10 Zapnutí postřikovače

10.1 Zapnutí postřikovače

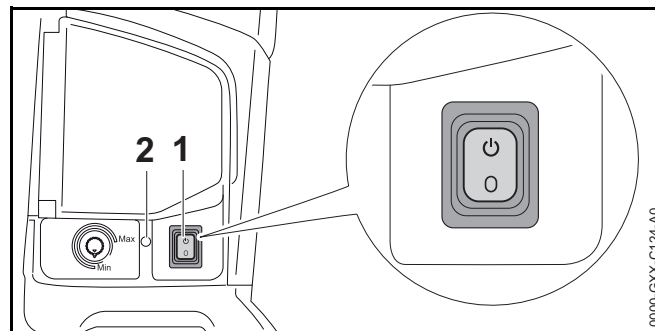


- ▶ Nastavte páčkový spínač (1) do polohy . Světlo LED (2) svítí zeleně a ozve se krátký signální tón. Postřikovač je připraven k provozu.

Pokud se zapnutý postřikovač déle než 15 minut nepoužije, automaticky se vypne. Světlo LED (2) již nesvítí a ozve se krátký signální tón.

- ▶ Nastavte páčkový spínač (1) do polohy a opět do polohy . Postřikovač je opět připraven k provozu.

10.2 Vypnutí postřikovače

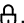



- ▶ Nastavte páčkový spínač (1) do polohy . Světlo LED (2) již nesvítí.

11 Kontrola postřikovače

11.1 Kontrola postřikovacího zařízení

Zarážková páčka a spínač

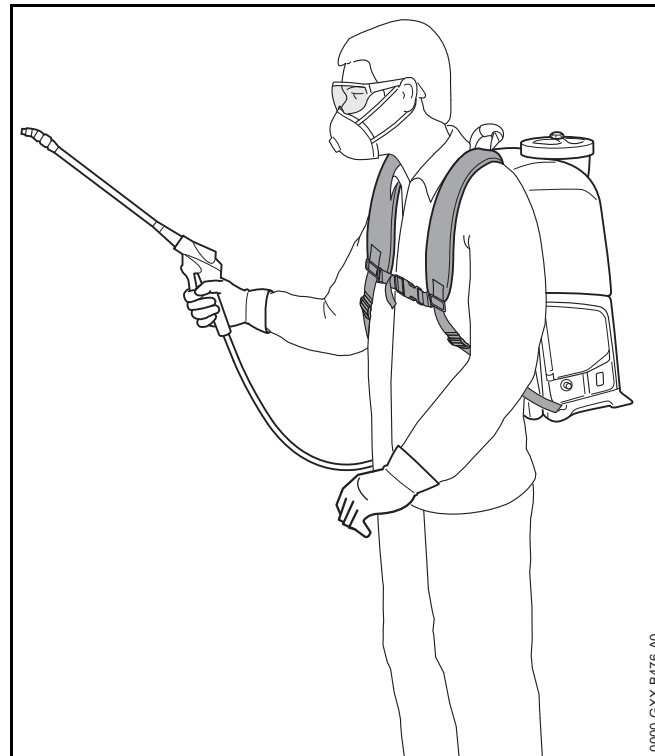
- ▶ Vypněte postřikovač a vyjměte akumulátor.
- ▶ Posuňte zarážkovou páčku do polohy .
- ▶ Pokuste se stisknout spínač.
- ▶ Pokud se spínač dá stisknout: postřikovač nepoužívejte a vyhledejte odborného prodejce výrobků STIHL. Zarážková páčka je defektní.
- ▶ Posuňte zarážkovou páčku do polohy .
- ▶ Stiskněte spínač a opět ho pusťte.
- ▶ Pokud má spínač těžký chod nebo se neodpruží do výchozí polohy: postřikovač nepoužívejte a vyhledejte odborného prodejce výrobků STIHL. Spínač je defektní.

11.2 Kontrola akumulátoru

- ▶ Stisknout tlačítko na akumulátoru. Světla LED svítí nebo blikají.
- ▶ Pokud světla LED nesvítí nebo neblíkají: akumulátor nepoužívat a vyhledat odborného prodejce výrobků STIHL. V akumulátoru je porucha.

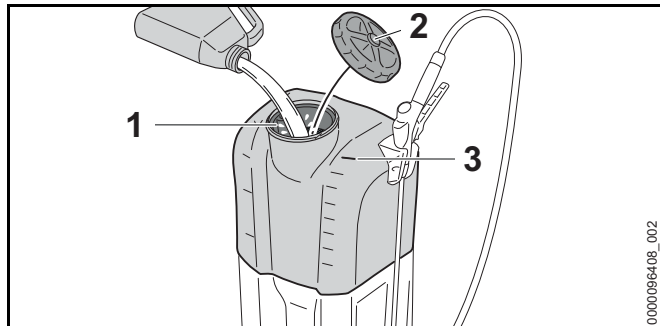
12 Práce s postřikovačem

12.1 Jak postřikovač držet a vést



- ▶ Noste postřikovač na zádech.
- ▶ Nepředklánějte se dopředu a držte záda ve vzpřímené poloze.
- ▶ Stříkací pistoli držte pevně jednou rukou za ovládací rukojeť tak, aby palec obepínal ovládací rukojeť.

12.2 Plnění nádržky



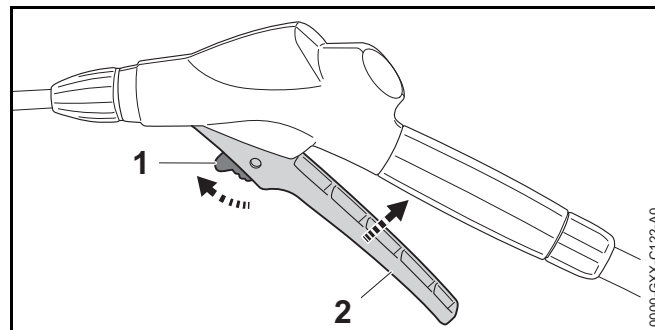
- ▶ Vypněte postřikovač a vyjměte akumulátor.
- ▶ Postavte postřikovač na zem tak, aby se nemohl převrátit.
- ▶ Otáčejte víkem (2) v protisměru chodu hodinových ručiček tak dlouho, až je možné je z nádržky na postřikový roztok sejmout.
- ▶ Sejměte víko (2).
Sítko (1) zůstává vsazeno v otvoru.
- ▶ Zkontrolujte, není-li těsnicí kroužek ve víku poškozen.
- ▶ Pokud je těsnicí kroužek poškozen: s postřikovačem nepracujte a vyhledejte odborného prodejce výrobků STIHL.
- ▶ Přípravek na ochranu rostlin plňte maximálně k nejvyšší omezovací linii (3).
- ▶ Nasadte víko (2) na nádržku.
- ▶ Otáčejte víkem (2) rukou ve směru chodu hodinových ručiček a pevně je utáhněte. Nádržka je uzavřená.

12.3 Vyprázdnění nádržky

- ▶ Vypněte postřikovač a vyjměte akumulátor.
- ▶ Odšroubujte víko.
- ▶ Sejměte víko se sítkem.
- ▶ Na dobře větraném místě vyprázdněte nádržku tak, aby v ní nezůstal žádný zbytek.

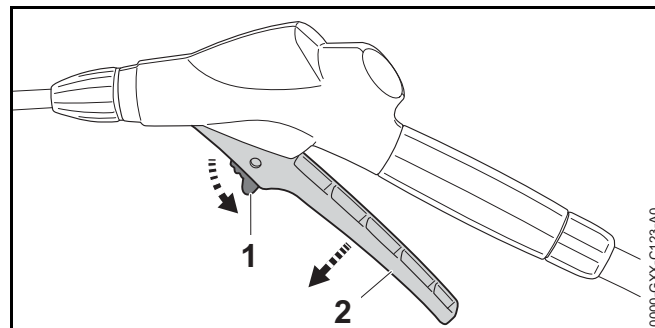
12.4 Stisknutí a zaaretování spínače stříkácí pistole

Stisknutí spínače stříkácí pistole



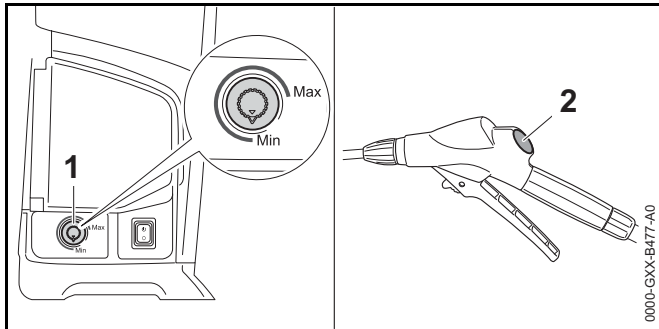
- ▶ Posuňte zářezkovou páčku (1) do polohy ☐.
- ▶ Stiskněte spínač (2) a držte ho stisknutý. Přípravek na ochranu rostlin vytéká z trysky.

Zaaretování spínače stříkácí pistole



- ▶ Pustte spínač (2). Přípravek na ochranu rostlin již z trysky nevytéká. Postřikovač je i nadále zapnutý.
- ▶ Posuňte zářezkovou páčku (1) do polohy ☐.

12.5 Nastavení pracovního tlaku a množství přípravku na ochranu rostlin



Zvýšení pracovního tlaku a množství přípravku na ochranu rostlin

- ▶ Otočte otočným regulátorem (1) směrem k symbolu „Max.“.

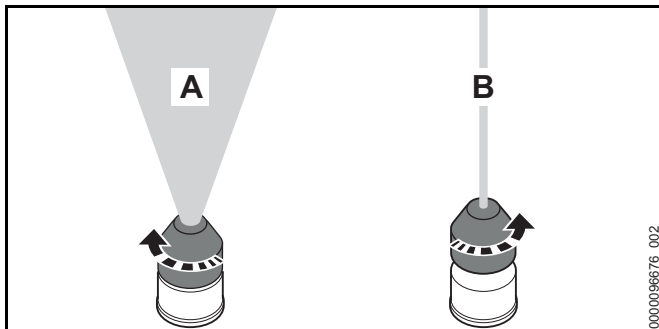
Snížení pracovního tlaku a množství přípravku na ochranu rostlin

- ▶ Otočte otočným regulátorem (1) směrem k symbolu „Min.“.

Manometr (2) na stříkací pistoli udává tlak.

12.6 Přenastavení trysky

Průtoková množství jsou uvedena v technických datech, 19.2.



Nastavení plně kuželovitého proudu (A)

- ▶ Otáčejte tryskou až na doraz v protisměru chodu hodinových ručiček.

Nastavení bodového proudu (B)

- ▶ Otočte tryskou jednu celou otáčku ve směru chodu hodinových ručiček.


13 Po skončení práce

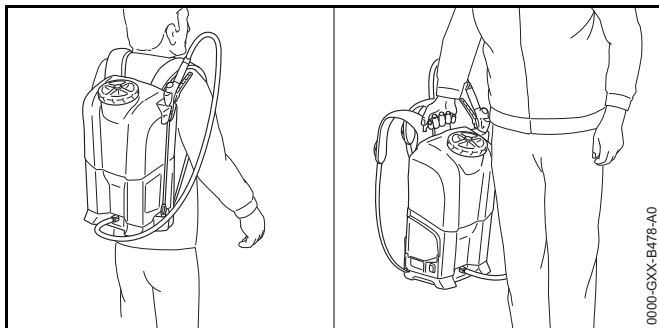
13.1 Po skončení práce

- ▶ Vypněte postřikovač a vyjměte akumulátor.
- ▶ Stiskněte spínač na stříkací pistoli. Tlak se odbourá.
- ▶ Na dobře větraném místě vyprázdněte nádržku na roztok.
- ▶ Vypláchněte nádržku čistou vodou.
- ▶ Naplňte nádržku čistou vodou.
- ▶ Vsaďte akumulátor a zapněte postřikovač.
- ▶ Stiskněte spínač na stříkací pistoli. Stříkejte tak dlouho, dokud voda úplně nevyteče z hadice, pistole a stříkací trubky.
- ▶ Vypněte postřikovač a vyjměte akumulátor.
- ▶ Stiskněte spínač na stříkací pistoli. Tlak se odbourá.
- ▶ Demontujte a vyčistěte trysku a stříkací trubku.
- ▶ Demontujte stříkací pistoli a nechejte zbylou vodu vytéct ze stříkací pistole.
- ▶ Vyčistěte postřikovač.
- ▶ Vyčistěte filtr.
- ▶ Vyčistěte trysku.
- ▶ Nechejte postřikovač uschnout.

14 Přeprava

14.1 Přeprava postřikovače

- ▶ Vypněte postřikovač, posuňte zarážkovou páčku do polohy  a vyjměte akumulátor.
- ▶ Vyprázdněte nádržku.

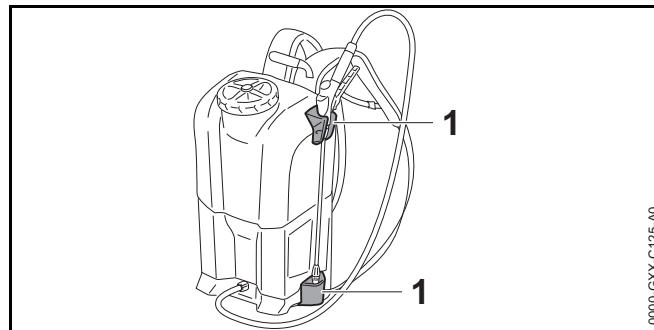


- ▶ Noste postřikovač za přepravní držadlo nebo na zádech.
- ▶ Pokud bude postřikovač převážen ve vozidle: stojící postřikovač zajistěte tak, aby se nemohl převrátit ani pohybovat.

15 Skladování

15.1 Skladování postřikovače

- ▶ Vypněte postřikovač a vyjměte akumulátor.
- ▶ Skladujte postřikovač tak, aby byly splněny níže uvedené podmínky:
 - Postřikovač je mimo dosah dětí.
 - Postřikovač je propláchnutý čistou vodou.
 - Postřikovač je čistý a suchý.
 - Postřikovač se nachází v tepelném pásmu nad 0 °C.
 - Postřikovač je chráněn před slunečním zářením.



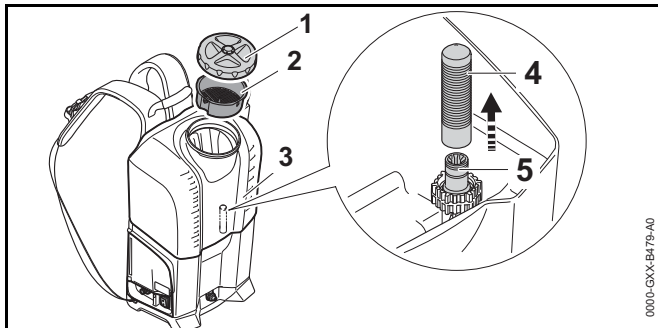
- ▶ Stříkací zařízení přechovávejte v držácích (1) na postřikovači.

16 Čištění

16.1 Čištění postřikovače

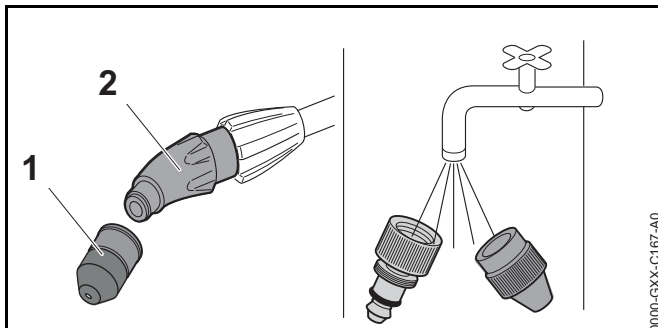
- ▶ Vypněte postřikovač a vyjměte akumulátor.
- ▶ Očistěte postřikovač a nosné pásy vlhkým hadrem.
- ▶ Větrací štěrby vyčistěte štětcem.
- ▶ Odstraňte z akumulátorové šachty cizí předměty a vyčistěte akumulátorovou šachtu vlhkým hadrem.
- ▶ Elektrické kontakty v akumulátorové šachtě vyčistěte štětcem nebo měkkým kartáčem.
- ▶ Pokud je spodní deska znečištěná: spodní desku vyčistěte vlhkým hadrem nebo měkkým kartáčem.

16.2 Čištění filtru



- ▶ Vypněte postřikovač a vyjměte akumulátor.
- ▶ Sejměte víko (1) se sítkem (2).
- ▶ Vyjměte filtr (4) z nádržky (3).
- ▶ Opláchněte filtr (4) pod tekoucí vodou.
- ▶ Nasuňte filtr (4) na nátrubek (5) a až na doraz ho zatlačte dolů.

16.3 Čištění trysky



- ▶ Vytočte trysku (1) ze spojovacího kusu (2).
- ▶ Rozmontujte trysku (1).
- ▶ Vypláchněte trysku (1) pod tekoucí vodou a osušte ji hadrem.
- ▶ Natočte trysku (1) na spojovací kus (2) a rukou ji pevně utáhněte.

16.4 Čištění akumulátoru

- ▶ Akumulátor vyčistit vlhkým hadrem.

17 Údržba a opravy

17.1 Údržba a opravy postřikovače

Uživatel nemůže na postřikovači provádět údržbářské úkony a opravy sám.

- ▶ Pokud musí být na postřikovači prováděny údržbářské úkony nebo je defektní či poškozen: vyhledejte odborného prodejce výrobků STIHL.

17.2 Údržba a opravy akumulátoru

Na akumulátoru nemusí být prováděny žádné údržbářské úkony a nemůže být opravován.

- ▶ Pokud je akumulátor defektní nebo poškozený: akumulátor vyměnit.

18 Odstranění poruch

18.1 Odstranění poruch na postřikovači nebo akumulátoru

Porucha	Světla LED na akumulátoru a signální tóny na postřikovači	Příčina	Odstranění závady
Čerpadlo se při zapnutí nerozběhne.	1 LED bliká zeleně a ozvou se 4 po sobě následující dlouhé signální tóny.	Stav nabití akumulátoru je příliš nízký.	▶ Akumulátor nabíjejte tak, jak je to popsáno v návodu k použití pro nabíječky STIHL AL 101, 300, 500.
	1 LED svítí červeně.	Akumulátor je příliš teplý nebo příliš studený.	▶ Vyměňte akumulátor. ▶ Nechejte akumulátor vychladnout nebo zahřát.
	3 LED blikají červeně.	V postřikovači je porucha.	▶ Vyměňte akumulátor. ▶ Vyčistěte elektrické kontakty v akumulátorové šachtě. ▶ Vsaďte akumulátor. ▶ Zapněte postřikovač. ▶ Pokud 3 světla LED i nadále červeně blikají: postřikovač nepoužívejte a vyhledejte odborného prodejce výrobků STIHL.
	3 LED svítí červeně.	Postřikovač je příliš teplý.	▶ Vyměňte akumulátor. ▶ Nechejte postřikovač vychladnout.
	4 LED blikají červeně a po dobu 15 sekund se ozývají signální tóny následující rychle po sobě.	V akumulátoru je porucha.	▶ Vyměňte akumulátor a opět ho vsaďte. ▶ Zapněte postřikovač. ▶ Pokud i nadále 4 LED červeně blikají a ozvou se krátké signální tóny následující rychle po sobě: postřikovač nepoužívejte a vyhledejte odborného prodejce výrobků STIHL.
		Elektrické spojení mezi postřikovačem a akumulátorem je přerušeno.	▶ Vyměňte akumulátor. ▶ Vyčistěte elektrické kontakty v akumulátorové šachtě. ▶ Vsaďte akumulátor.
		Je vlhký postřikovač nebo akumulátor.	▶ Nechejte postřikovač nebo akumulátor uschnout.

Porucha	Světla LED na akumulátoru a signální tóny na postřikovači	Příčina	Odstranění závady
Čerpadlo se během provozu vypíná.	3 LED svítí červeně.	Postřikovač je příliš teplý.	<ul style="list-style-type: none"> ▶ Vyjměte akumulátor. ▶ Nechejte postřikovač vychladnout.
		Existuje elektrická porucha.	<ul style="list-style-type: none"> ▶ Vyjměte akumulátor a opět ho vsadte. ▶ Zapněte postřikovač.
Provozní doba postřikovače je příliš krátká.		Akumulátor není zcela nabitý.	▶ Akumulátor zcela nabijte tak, jak je to popsáno v návodu k použití pro nabíječky STIHL AL 101, 300, 500.
		Životnost akumulátoru je překročena.	▶ Vyměňte akumulátor.
Postřikovač nenasává žádný přípravek na ochranu rostlin.		Je ucpaný filtr nebo postřikovací zařízení.	▶ Vyčistěte filtr a postřikovací zařízení.
Postřikovací zařízení vibruje a manometr se vykyvuje.		Pulzační tlumič na čerpadle nepracuje řádně.	<ul style="list-style-type: none"> ▶ Vypněte postřikovač a vyjměte akumulátor. ▶ Vyprázdněte nádržku. ▶ Vsaďte akumulátor a zapněte postřikovač. ▶ Stiskněte na 30 sekund spínač na stříkací pistoli. ▶ Opět naplňte nádržku.
Postřikový proud má změněný tvar.		Tryska je ucpaná.	▶ Vyčistěte trysku.
		Tryska je opotřebovaná.	▶ Vyměňte trysku.
Z postřikovače vytéká v pásmu hadicové spony přípravek na ochranu rostlin.		Hadicová spona se uvolnila.	▶ Pevně utáhněte šroub na hadicové sponě.
Víko se nedá otevřít.		Tlak v nádržce je příliš velký.	<ul style="list-style-type: none"> ▶ Vypněte postřikovač a vyjměte akumulátor. ▶ Stiskněte spínač stříkací pistole, tím se odbourá tlak.

19 Technická data

19.1 Postřikovač STIHL SGA 85

- Přípustný akumulátor: STIHL AP 100 a AP 200
- Maximální pracovní tlak: 6 barů
- Maximální množství naplnění: 17 l
- Hmotnost bez akumulátoru a s prázdnou nádržkou: 6,2 kg
- Hmotnost s akumulátorem a s plnou nádržkou: max. 25 kg
- Zbytkový objem postřikové látky (měřeno s bodovým proudem při 1,5 baru): 250 ml
- Velikost oka filtru: 0,25 mm x 6,3 mm
- Velikost oka sítka: 1,4 mm x 1,4 mm

Délka provozní doby je uvedena na adrese www.stihl.com/battery-life.

19.2 Průtokové množství

Tlak 2 bary

- Plně kuželovitý proud: 0,45 l/min
- Bodový paprsek: 1,18 l/min

Tlak 3 bary

- Plně kuželovitý proud: 0,55 l/min
- Bodový paprsek: 1,43 l/min

Tlak 4 bary

- Plně kuželovitý proud: 0,64 l/min
- Bodový paprsek: 1,65 l/min

Tlak 6 barů

- Plně kuželovitý proud: 0,77 l/min

19.3 Akumulátor STIHL AP

- technologie akumulátoru: lithium-iontová
- napětí: 36 V
- kapacita v Ah: viz výkonový štítek
- obsah energie ve Wh: viz výkonový štítek
- hmotnost v kg: viz výkonový štítek
- přípustné tepelné pásmo pro použití a skladování: - 10 °C až + 50 °C

19.4 Akustické a vibrační hodnoty

Hodnota K pro hladinu akustického tlaku je 2 dB(A).

Hodnota K pro hladinu akustického výkonu je 2 dB(A).

- Hladina akustického tlaku L_{pA} měřená podle ISO 11203: 66 dB(A)
- Hladina akustického výkonu L_w měřená podle ISO 3744: 77 dB(A)
- Vibrační hodnota $a_{hv, eq}$ měřená podle ISO 20643, stříkací trubka: 0,9 m/s²:

Informace ke splnění směrnice pro zaměstnavatele 2002/44/ES o vibracích viz www.stihl.com/vib.

19.5 REACH

REACH je názvem ustanovení EG o registraci, klasifikaci a povolení chemikálií.

Informace ohledně splnění ustanovení REACH se nacházejí pod www.stihl.com/reach.

20 Náhradní díly a příslušenství

20.1 Náhradní díly a příslušenství



Tyto symboly označují originální náhradní díly STIHL a originální příslušenství STIHL.

STIHL doporučuje používat originální náhradní díly STIHL a originální příslušenství STIHL.

Náhradní díly a příslušenství jiných výrobců nemohou být i přes pečlivý monitoring trhu firmou STIHL posouzeny ohledně jejich spolehlivosti, bezpečnosti a vhodnosti a STIHL také nemůže ručit za jejich použití.

Originální náhradní díly STIHL a originální příslušenství STIHL jsou k dostání u odborného prodejce výrobků STIHL.

21 Likvidace stroje

21.1 Likvidace postřikovače a akumulátoru

Informace týkající se likvidace jsou k dostání u odborného prodejce výrobků STIHL.

- ▶ Postřikovač, akumulátor, přípravek na ochranu rostlin, příslušenství a balení zlikvidujte v souladu s předpisy a s ohledem na životní prostředí.

22 Prohlášení o konformitě EU

22.1 Postřikovač STIHL SGA 85

ANDREAS STIHL AG & Co. KG
Badstraße 115
D-71336 Waiblingen
Německo

na vlastní zodpovědnost prohlašuje, že výrobek

- konstrukce: akumulátorový postřikovač
- výrobní značka: STIHL
- typ: SGA 85
- sériová identifikace: 4854

odpovídá patřičným předpisům ve znění směrnic 2011/65/EU, 2014/30/EU, 2006/42/ES a 2009/127 /ES a je vyvinut a vyroben podle následujících norem ve verzích

platných vždy k datu výroby: EN 55014-1, EN 55014-2 a EN 62841-1 za zohlednění norem 60335-1, EN 60335-2-41, EN ISO 19932-1, EN ISO 19932-2 a EN ISO 12100.

Technické podklady jsou uloženy v oddělení homologace výrobků firmy ANDREAS STIHL AG & Co. KG.

Rok výroby, země výroby a výrobní číslo jsou uvedeny na postřikovači.

Waiblingen, 03.02.2020

ANDREAS STIHL AG & Co. KG

V zast.



Dr. Jürgen Hoffmann, vedoucí oddělení dat, předpisů a homologace výrobků

23 Adresy

23.1 Hlavní sídlo firmy STIHL

ANDREAS STIHL AG & Co. KG
Postfach 1771
D-71307 Waiblingen

23.2 Distribuční společnosti STIHL

NĚMECKO

STIHL Vertriebszentrale AG & Co. KG
Robert-Bosch-Straße 13
64807 Dieburg
Telefon: +49 6071 3055358

RAKOUSKO

STIHL Ges.m.b.H.
Fachmarktstraße 7
2334 Vösendorf

Telefon: +43 1 86596370

ŠVÝCARSKO

STIHL Vertriebs AG
Isenrietstraße 4
8617 Mönchaltorf
Telefon: +41 44 9493030

ČESKÁ REPUBLIKA

Andreas STIHL, spol. s r.o.
Chrlická 753
664 42 Modřice

23.3 Dovozci firmy STIHL

BOSNA-HERCEGOVINA

UNIKOMERC d. o. o.
Bišće polje bb
88000 Mostar
Telefon: +387 36 352560
Fax: +387 36 350536

CHORVATSKO

UNIKOMERC – UVOZ d.o.o.
Sjedište:
Amruševa 10, 10000 Zagreb
Prodaja:
Ulica Kneza Ljudevita Posavskog 56, 10410 Velika Gorica
Telefon: +385 1 6370010
Fax: +385 1 6221569

TURECKO

SADAL TARIM MAKİNALARI DIŞ TİCARET A.Ş.
Alsancak Sokak, No:10 I-6 Özel Parsel
34956 Tuzla, İstanbul
Telefon: +90 216 394 00 40
Fax: +90 216 394 00 44

24 Všeobecné bezpečnostní pokyny pro elektrické stroje

24.1 Úvod

V této kapitole jsou uvedeny předformulované, všeobecně platné bezpečnostní pokyny v normě EN/IEC 62841 pro rukou vedené, motorem poháněné elektrické stroje a nářadí.

STIHL tyto texty musí otisknout.

Bezpečnostní pokyny k zabránění elektrické rány, uvedené pod bodem "Elektrická bezpečnost", nejsou aplikovatelné na akumulátorové výrobky STIHL.

VAROVÁNÍ

Přečtěte si všechny bezpečnostní pokyny, návody, ilustrace a technická data, jimiž je tento elektrický stroj opatřen. Zanedbání a nedodržení následujících pokynů mohou způsobit úraz elektrickým proudem, požár a/nebo další těžké úrazy. Všechny bezpečnostní pokyny a návody bezpečně uložit pro další použití.

Pojem „elektrický stroj“, používaný v bezpečnostních pokynech, se vztahuje na elektrické nářadí napájené ze sítě (se síťovým kabelem) nebo na elektrické nářadí napájené akumulátorem (bez síťového kabelu).

24.2 Bezpečnost pracoviště

- Své pracoviště udržujte v čistém stavu a dobře osvětlené.** Nepořádek nebo neosvětlené pracoviště mohou vést k úrazům.
- Nikdy s elektrickým strojem nepracujte v prostředí ohroženém explozí, ve kterém se nacházejí hořlavé kapaliny, plyny nebo vznětlivý prach jakéhokoli druhu.** Elektrické stroje produkují elektrické jiskry, které by mohly vznětlivý prach či vznětlivé výpary zapálit.
- Během práce s elektrickým strojem nepouštějte děti a jiné osoby do jeho blízkosti.** V případě odpoutání pozornosti by mohlo dojít ke ztrátě vaší kontroly nad elektrickým strojem.

24.3 Elektrická bezpečnost

- a) **Připojovací elektrická vidlice elektrického stroje musí být vhodná pro síťovou zásuvku. Elektrická vidlice se nikdy nesmí žádným způsobem pozměňovat. Nikdy nepoužívejte žádné adaptérové vidlice v kombinaci s elektrickými stroji s ochranným uzemněním.** Nezměněné elektrické vidlice a vhodné zásuvky snižují nebezpečí úrazu elektrickým proudem.
- b) **Vyhnete se tělesným kontaktům s uzemněnými plochami například trubek, topných těles, elektrických sporáků a ledniček.** Existuje zde zvýšené riziko úrazu elektrickým proudem v případě, že je vaše tělo uzemněno.
- c) **Elektrické stroje nikdy nenechávejte na dešti či v moku.** Proniknutí vody do elektrického stroje zvyšuje riziko úrazu elektrickým proudem.
- d) **Připojovací kabel nikdy nepoužívejte k jinému než patřičnému účelu. Nikdy nepoužívejte připojovací kabel k nošení, tažení nebo k vytažení vidlice z elektrického stroje. Připojovací kabel se nikdy nesmí dostat do blízkosti zdrojů vysokých teplot, oleje, ostrých hran nebo jakýchkoli pohyblivých dílů.** Poškozené či zamotané připojovací kabely zvyšují riziko úrazu elektrickým proudem.
- e) **V případě, že s elektrickým strojem budete pracovat venku, používejte pouze takové prodlužovací kabely, které jsou vhodné také pro venkovní práce.** Použití prodlužovacího kabelu vhodného pro venkovní práce snižuje riziko úrazu elektrickým proudem.
- f) **Pokud se nelze vyhnout provozu elektrického stroje ve vlhkém prostředí, používejte zásadně vždy ochranný spínač proti nedostatečnému proudu.** Použití ochranného spínače proti nedostatečnému proudu snižuje riziko úrazu elektrickým proudem.

24.4 Bezpečnost osob

- a) **Při práci buďte pozorní, dbejte na to, co děláte, a s elektrickým strojem pracujte vždy s rozmyslem. Nikdy s elektrickým strojem nepracujte, jste-li unaveni nebo pod**

vlivem drog, alkoholu či léků. Jakákoliv krátká momentální nepozornost během práce s elektrickým strojem může mít za následek vážné úrazy.

- b) **Noste osobní ochranné vybavení a zásadně vždy ochranné brýle.** Použití osobního ochranného vybavení, jako např. ochranné protiprašné masky, bezpečnostních bot s hrubou, neklouzavou podrážkou, ochranné přilby nebo ochrany sluchu, podle druhu a použití elektrického stroje, snižuje riziko úrazů.
- c) **Zabraňte nechtěnému, samovolnému naskočení stroje. Ještě dříve, než připojíte elektrický stroj na síťové napájení a/nebo na akumulátor, než ho zdvihnete nebo hodláte přenést, se bezpodmínečně přesvědčte o tom, že je vypnutý.** Pokud máte při přenášení elektrického stroje prst na spínači nebo elektrický stroj připojujete na síťové napájení v zapnutém stavu, může to vést k úrazům.
- d) **Před zapnutím elektrického stroje vždy zásadně odstraňte nářadí k jeho seřizování nebo šroubováky. Nářadí či klíče, které by se nacházely v jednom z rotujících dílů stroje, by mohly vést k úrazům.**
- e) **Vyhnete se jakémukoli abnormálnímu držení těla. Zajistěte si pevný postoj a udržujte neustále správnou rovnováhu.** Tím můžete elektrický stroj lépe kontrolovat i v neočekávaných situacích.
- f) **Noste vhodný oděv. Nikdy nenoste široký, volný oděv ani žádné šperky a ozdoby. Vlasy a oděv udržujte ve správné vzdálenosti od pohyblivých se částí stroje.** Volný oděv, šperky, ozdoby či dlouhé vlasy by se mohly zachytit v pohyblivých se částech stroje.
- g) **Pokud je možné namontovat zařízení odsávající nebo zachycující prach, je třeba je připojit a správně použít.** Použití zařízení pro odsávání prachu může snížit ohrožení zdraví vlivem prachu.
- h) **Nepodléhejte falešnému pocitu bezpečnosti a nezanedbávejte bezpečnostní pravidla pro elektrické stroje, i když jste po mnohanásobném použití s elektrickým strojem dobře obeznámeni.** Nepozorné zacházení a jednání může během zlomků vteřiny vést k těžkým úrazům.

24.5 Použití a zacházení s elektrickým strojem

- a) **Elektrický stroj nikdy nepřetěžujte.** Pro svoji práci **používejte elektrický stroj, který je pro ni určen.** S vhodným elektrickým strojem pracujete v uvedeném výkonostním pásmu lépe a bezpečněji.
- b) **Nikdy nepoužívejte elektrický stroj, jehož spínač je defektní.** Elektrický stroj, který se již nedá zapnout či vypnout, je nebezpečný a musí být opraven.
- c) **Než začnete na stroji provádět seřizovací úkony, výměnu pracovních nástrojů nebo elektrický stroj odložíte, zásadně vždy nejdříve vytáhněte elektrickou vidlici ze zásuvky a/nebo odstraňte vyjímatelný akumulátor.** Toto bezpečnostní opatření zabrání jakémukoli nechtěnému naskočení elektrického stroje.
- d) **Nepoužívané elektrické stroje skladujte mimo dosah dětí.** Nikdy nedovolte používat tento elektrický stroj žádným osobám, které nejsou s tímto elektrickým strojem obeznámeny a které si nepřčetly tyto pokyny a návody. Elektrické stroje jsou nebezpečné v případě, že jsou používány nezkušenými osobami.
- e) **Elektrické stroje a pracovní nástroje pečlivě ošetřujte.** Kontrolujte, zda pohyblivé díly stroje dokonale fungují a nezadrhávají se, zda jednotlivé součásti nejsou zlomené či jinak poškozené, že funkce elektrického stroje není negativně ovlivněna. Před zahájením práce s elektrickým strojem nechte poškozené díly opravit. Příčina mnoha úrazů spočívá ve špatné údržbě elektrických strojů.
- f) **Řezné nástroje udržujte v čistém a správně naostřeném stavu.** Pečlivě ošetřované řezné nástroje s ostrými břity mají nižší sklon k zaklesnutí a jejich vedení při práci je snadnější.
- g) **Elektrický stroj, používané nářadí a pracovní nástroje atd. používejte patřičně podle těchto pokynů a návodů.** Zásadně přitom zohledněte také pracovní podmínky a práce naplánované k provedení. Použití elektrických strojů k jinému než k předurčenému použití může vést k nebezpečným situacím.
- h) **Udržujte rukojeti a plochy k uchopení v suchém, čistém stavu, bez oleje a tuků.** Kluzké rukojeti a plochy k uchopení nedovolují žádnou bezpečnou obsluhu a kontrolu elektrického stroje v nepředvídatelných situacích.

24.6 Použití a zacházení s akumulátorovým strojem

- a) **Nabíjení akumulátorů provádějte pouze výrobcem doporučenými nabíječkami.** Nabíječka, která je vhodná pro určitý druh akumulátorů, hrozí v případě použití s jinými akumulátory nebezpečí požáru.
- b) **V elektrických nástrojích používejte pouze pro ně předurčené akumulátory.** Při použití jiných akumulátorů může hrozit nebezpečí úrazu či požáru.
- c) **Akumulátor, který právě není používán, nepřechovávat v blízkosti kancelářských spínaček, mincí, klíčů, hřebíků, šroubů a jiných kovových předmětů, které by mohly způsobit přemostění kontaktů.** Zkrat mezi kontakty akumulátoru může mít za následek popálení či požár.
- d) **Při nesprávném použití může z akumulátoru vytéct kapalina.** Vyhnete se kontaktu s ní. Při náhodném kontaktu s kapalinou se ihned opláchnout vodou. Pokud by se kapalina dostala do očí, obraťte se navíc s žádostí o pomoc na lékaře. Z akumulátoru vytékající kapalina může způsobit podráždění pokožky nebo popálení.
- e) **Nepoužívejte žádný poškozený nebo pozměněný akumulátor.** Poškozené nebo pozměněné akumulátory se mohou chovat nepředvídatelně a mohou vést k požáru, explozi nebo úrazům.
- f) **Nikdy nevystavujte akumulátor ohni nebo vysokým teplotám.** Oheň nebo teploty nad 130 °C (265 °F) mohou vyvolat explozi.
- g) **Dodržujte všechny pokyny a odkazy k nabíjení a nenabíjejte akumulátor nebo akumulátorový stroj nikdy mimo v návodu k použití uvedeného tepelného pásma.** Falešné nabíjení nebo nabíjení mimo dovoleného tepelného pásma může akumulátor zničit a zvýšit nebezpečí požáru.

24.7 Servis

- a) **Elektrický stroj nechávejte opravovat pouze kvalifikovaným odborným personálem a pouze za použití originálních náhradních dílů.** Tím je zajištěno, že bezpečnost elektrického stroje zůstane zachována.
- b) **Neprovádějte nikdy údržbu poškozeného akumulátoru.** Veškeré údržbářské úkony na akumulátorech by měly být prováděny pouze výrobcem nebo zplnomocněnými servisními dílnami.

Tartalomjegyzék

1	Előszó	226	8	A permetező készülék beállítása a felhasználó számára	240
2	Erre a használati útmutatóra vonatkozó információk	226	8.1	A heveder felvétele és levétele	240
2.1	Vonatkozó dokumentumok	226	9	Az akku behelyezése és kivevése	241
2.2	A figyelmeztetések jelölése a szövegben	227	9.1	Az akkumulátor behelyezése	241
2.3	Szimbólumok a szövegben	227	9.2	Az akkumulátor kivétele	241
3	Áttekintés	227	10	A permetező készülék bekapcsolása	241
3.1	Permetező készülék	227	10.1	A permetező készülék bekapcsolása	241
3.2	Szóróberendezés	228	10.2	A permetező készülék kikapcsolása	241
3.3	Szimbólumok	229	11	A permetező készülék ellenőrzése	242
4	Biztonsági tudnivalók	229	11.1	A szóróberendezés ellenőrzése	242
4.1	Figyelmeztető szimbólumok	229	11.2	Az akkumulátor vizsgálata	242
4.2	Rendeltetésszerű használat	230	12	Munkavégzés a permetező készülékkel	242
4.3	A felhasználóval szemben támasztott követelmények	230	12.1	A permetező készülék tartása és vezetése	242
4.4	Ruházat és felszerelés	231	12.2	A tartály feltöltése	243
4.5	Munkaterület és környezet	232	12.3	A tartály kiürítése	243
4.6	Biztonságos állapot	232	12.4	A szórópisztoly kapcsolóemelőjének lenyomása és lezárása	243
4.7	Munkálatok	234	12.5	A munkavégzési nyomás és a növényvédőszer-mennyiség beállítása	244
4.8	Szállítás	236	12.6	A fúvóka beállítása	244
4.9	Tárolás	237	13	Munka után	244
4.10	Tisztítás, karbantartás és javítás	237	13.1	Munkavégzés után	244
5	A permetező készülék használatra való előkészítése	238	14	Szállítás	244
5.1	A permetező készülék használatra való előkészítése	238	14.1	A permetező készülék szállítása	244
6	Akku töltés és LED-ek	238	15	Tárolás	245
6.1	Az akkumulátor töltése	238	15.1	A permetező készülék tárolása	245
6.2	A töltési állapot kijelzése	238	16	Tisztítás	245
6.3	Az akkumulátoron lévő LED-ek	239	16.1	A permetező készülék tisztítása	245
6.4	Hangjelzések	239	16.2	A szűrő tisztítása	246
7	A permetező készülék összeszerelése	239	16.3	A fúvóka tisztítása	246
7.1	A szórópisztoly felszerelése és leszerelése	239	16.4	Az akku tisztítása	246
7.2	A szórócső felszerelése és leszerelése	240	17	Karbantartás és javítás	246

STIHL

Ez a használati utasítás szerzői jogvédelem alatt áll. Minden jog fenntartva, különös tekintettel a sokszorosításra, a fordításra és az elektronikus rendszerekben történő feldolgozásra.

17.1 A permetező készülék karbantartása és javítása	246
17.2 Az akku karbantartása és javítása	246
18 Hibaelhárítás	247
18.1 A permetező készülék vagy az akkumulátor üzemzavarainak elhárítása	247
19 Műszaki adatok	250
19.1 Permetező készülék STIHL SGA 85	250
19.2 Átfolyó mennyiség	250
19.3 STIHL AP akkumulátor	250
19.4 Zaj- és rezgésértékek	250
19.5 REACH	250
20 Pótalkatrészek és tartozékok	251
20.1 Pótalkatrészek és tartozékok	251
21 Eltávolítása	251
21.1 A permetező készülék és az akku kezelése hulladékként	251
22 EK Megfelelőségi nyilatkozat	251
22.1 Permetező készülék STIHL SGA 85	251
23 Általános biztonsági előírások az elektromos szerszámokhoz	251
23.1 Bevezető	251
23.2 Munkaterületi biztonság	252
23.3 Elektromos biztonság	252
23.4 Személyi biztonság	252
23.5 Az elektromos szerszám használata és kezelése	253
23.6 Az akkumulátoros szerszám használata és kezelése	254
23.7 Szervíz	254

1 Előszó

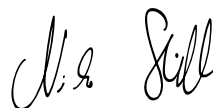
Tisztelt Vásárlónk!

Örömkre szolgál, hogy STIHL-termék mellett döntött. Termékeink fejlesztése és gyártása csúcsmínőségben történik, ügyfeleink szükségleteinek megfelelően. Így magas megbízhatóságú termékek jönnek létre, amelyek az extrém igénybevétel próbáját is kiállják.

A STIHL a szervizelés terén is csúcsmínőséget nyújt Önnek. Márkaszervizeink szakértő tanácsadást és betanítást, valamint átfogó műszaki segítséget nyújtanak.

A STIHL elkötelezett a környezettel szembeni fenntartható és felelősségteljes eljárások mellett. A jelen használati utasítás támogatást ad, hogy Ön biztonságos és környezetbarát módon használhassa STIHL-termékét, annak hosszú élettartamán keresztül.

Köszönjük bizalmát és sok örömet kívánunk a STIHL-termék használatához.



Dr. Nikolas Stihl

FONTOS! HASZNÁLAT ELŐTT OLVASSA EL ÉS ŐRIZZE MEG.

2 Erre a használati útmutatóra vonatkozó információk

2.1 Vonatkozó dokumentumok

A helyi biztonsági előírások érvényesek.

- ▶ A jelen használati utasításon túl olvassa el, értse meg és tartsa meg az alábbi dokumentumokat is:

- Az alkalmazott növényvédő szer használati utasítása és csomagolása
- Biztonsági utasítások, STIHL AP akkumulátor
- A STIHL AL 101, 300, 500 töltőkészülékek használati utasítása
- A használt tartozék használati utasítása és csomagolása
- Biztonsági információk, a beépített akkumulátorral ellátott STIHL-termékekre és akkumulátorokra vonatkozóan: www.stihl.com/safety-data-sheets

2.2 A figyelmeztetések jelölése a szövegben

⚠ VESZÉLY

Olyan veszélyekre utal, amelyek súlyos sérüléseket vagy halált okozhatnak.

- ▶ A megnevezett intézkedésekkel súlyos sérülések vagy halál kerülhető el.

⚠ FIGYELMEZTETÉS

Olyan veszélyekre utal, amelyek súlyos sérüléseket vagy halált **okozhatnak**.

- ▶ A megnevezett intézkedésekkel súlyos sérülések vagy halál kerülhető el.

TUDNIVALÓ

Olyan veszélyekre utal, amelyek anyagi károkat okozhatnak.

- ▶ A megnevezett intézkedésekkel anyagi károk kerülhetők el.

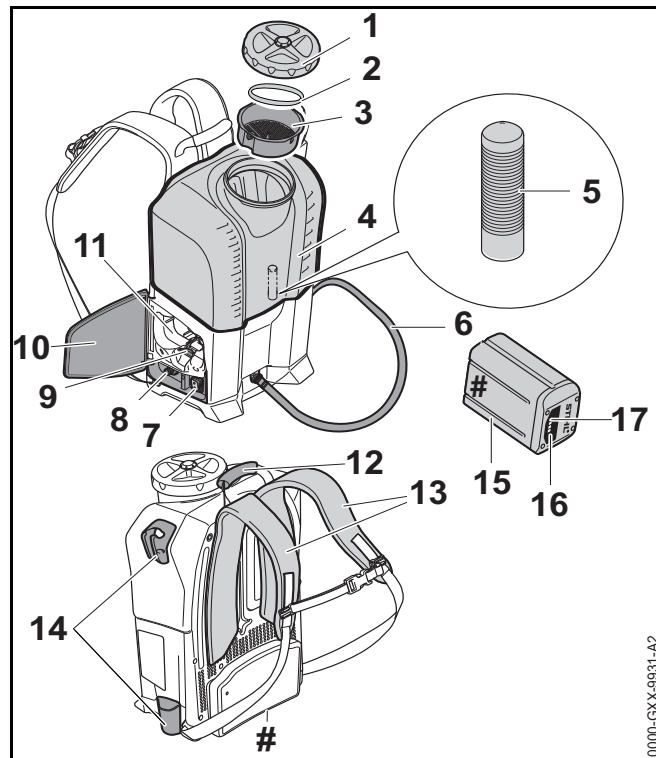
2.3 Szimbólumok a szövegben



Ez a szimbólum a használati útmutató egyik fejezetére utal.

3 Áttekintés

3.1 Permetező készülék



1 Fedél

A fedél lezárja a tartályt.

2 Tömítés

A tömítés letömíti a tartályt.

3 Durvaszűrő

A durvaszűrő kiszűri a durva szemcséket a növényvédő szerből.

4 Tartály

A tartályba töltik be a növényvédő szert.

5 Szűrő

A szűrő kiszűri a finom szemcséket a növényvédő szerből.

6 Tömlő

A tömlő vezeti a növényvédő szert a szórópisztolyhoz.

7 Billenőkapcsoló

A billenőkapcsoló a permetező készülék be- és kikapcsolására szolgál.

8 Szabályozógomb

A szabályozógomb a munkavégzési nyomás és a növényvédőszer-mennyiség beállítására szolgál.

9 Záremeltyű

A záremeltyű tartja az akkumulátort az akkumulátorüregben.

10 Fedél

A fedél letakarja az akkumulátorüregt.

11 Akkumulátorüreg

Az akkumulátorüreg befogadja az akkumulátort.

12 Szállítófogantyú

A szállítófogantyú a permetező készülék hordozására szolgál.

13 Heveder

A heveder biztosítja a permetező készülék súlyának elosztását a testen.

14 Tartó

A tartók a szórópisztoly tárolására szolgálnak.

15 Akkumulátor

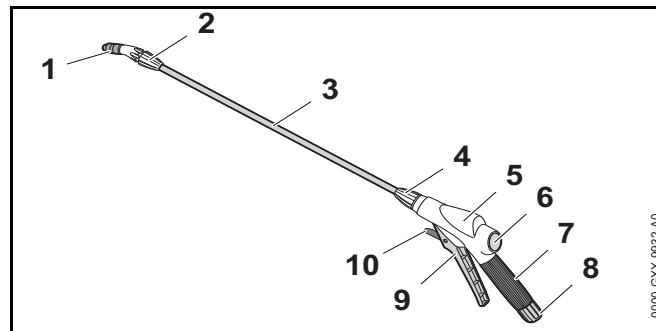
Az akkumulátor látja el a permetező készüléket energiával.

16 LED-ek

A LED-ek az akkumulátorok töltési állapotát és üzemzavarokat jeleznek ki.

17 Nyomógomb

Az akkumulátoron lévő LED-eket a nyomógomb aktiválja.

Teljesítménytábla a gépszámmal**3.2 Szóróberendezés****1 Fúvóka**

A fúvóka szórási sugart hoz létre.

2 Hollandi anya

A hollandi anya rögzíti a fúvókát a szórócsövön.

3 Szórócső

A szórócső köti össze a szórópisztolyt a fúvókával.

4 Hollandi anya

A hollandi anya rögzíti a szórócsövet a szórópisztolyon.

5 Szórópisztoly

A szórócső és a tömlő felszerelésére szolgál.

6 Nyomásmérő

A nyomásmérő megmutatja a permetező készülék nyomását.

7 Kezelőfogantyú

A kezelőfogantyú a szóróberendezés tartására és vezetésére szolgál.

8 Hollandi anya

A hollandi anya rögzíti a tömlőt a szórópisztolyon.

9 Kapcsolóemeltyű

A kapcsolóemeltyű kinyitja és bezárja a szórópisztolyban lévő szelepet. A kapcsolóemeltyű elindítja és megállítja a szórási sugart.

10 Kikapcsolókar

A kikapcsolókar kireteszeli a kapcsolóemelőt.

3.3 Szimbólumok

A szimbólumok a permetező készüléken és az akkumulátoron lehetnek feltüntetve és a következőket jelentik:



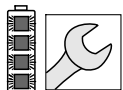
A kikapcsoló kar ebben a pozícióban oldja ki a kapcsolóemelőt.



A kikapcsoló kar ebben a pozícióban zárja a kapcsolóemelőt.



1 LED pirosan világít. Túl meleg vagy túl hideg az akkumulátor.



4 LED pirosan villog. Üzemzavar áll fenn az akkumulátorban.



A szimbólum mellett látható adat az akkumulátornak a cellagyártó specifikációja szerinti energiatartalmára utal. Az alkalmazás során rendelkezésre álló energiatartalom csekélyebb.



A terméket ne dobja a háztartási szemétkébe.

4 Biztonsági tudnivalók**4.1 Figyelmeztető szimbólumok**

A permetező készüléken lévő figyelmeztető szimbólumok jelentése:



Tartsa be a biztonsági előírásokat és azok intézkedéseit.



Olvassa el, értse meg, és tartsa meg a használati utasítást.



Viseljen védőszemüveget és légzésvédőt.



Viseljen védőcsizmát.



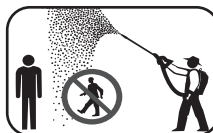
Viseljen védőruha-együttest.



Viseljen védőkesztyűt.



A munka megszakításakor, szállításkor, tárolás, karbantartás vagy javítás esetén vegye ki az akkumulátort.



Tartsa be a biztonsági távolságot és ne permetezzen személyek felé.



Óvja az akkumulátort nyílt lángtól és hőtől.



Az akkumulátort nem szabad folyadékba meríteni.



Tartsa be az akkumulátor megengedett hőmérsékleti tartományát.

4.2 Rendeltetésszerű használat

A STIHL SGA 85 permetező készülék gombafertőzés, kártevőirtás és gyomirtásra szolgáló folyékony szerek kiszórására szolgál ültetvényeken, gyümölcsösökben, zöldségeskertekben, valamint a szántóföldi növénytermesztés és az erdőgazdaság területén.

A permetező készüléket esőben is lehet használni.

A permetező készüléket egy STIHL AP akkumulátor látja el energiával.

A STIHL SGA 85 permetező készüléket a következő feladatokra ne használják:

- Olyan növényvédő szerek kiszórása, amelyek nincsenek jóváhagyva permetező készülékekhez.
- Egyéb folyadékok kiszórása, amelyek nem növényvédő szerek.

▲ FIGYELMEZTETÉS

- A STIHL által a permetező készülékhez nem engedélyezett akkumulátorok tűzveszélyt és robbanásokat okozhatnak. Súlyos, akár halálos személyi sérülések következhetnek be, és anyagi károk keletkezhetnek.
 - ▶ A permetező készüléket STIHL AP akkumulátorral használja.
- Amennyiben a permetező készüléket vagy az akkumulátort nem rendeltetés szerint használják, súlyos vagy halálos személyi sérülések, és anyagi károk keletkezhetnek.
 - ▶ A permetező készüléket a jelen használati útmutatóban leírt módon használja.
 - ▶ Az akkumulátort a jelen használati utasításban leírt módon használja.

4.3 A felhasználóval szemben támasztott követelmények

▲ FIGYELMEZTETÉS

- A felhasználók betanítás nélkül nem tudják a permetező készülék és az akkumulátor veszélyeit felismerni vagy felbecsülni. A felhasználó vagy más személyek súlyos személyi sérüléseket szenvedhetnek el vagy meg is halhatnak.



- ▶ Olvassa el, értse meg, és tartsa meg a használati utasítást.

- ▶ Amennyiben a permetező készüléket vagy az akkumulátort továbbadja más személynek: Adja át vele együtt a használati útmutatót is.
- ▶ Bizonyosodjon meg arról, hogy a felhasználó megfelel a következő követelményeknek:
 - A felhasználó kipihent.
 - A felhasználó fizikailag, érzékszervileg és szellemi képességeinél fogva képes a permetező készüléket és az akkumulátort kezelni és azzal dolgozni. Amennyiben a felhasználó fizikai, érzékszervi vagy szellemi képességeinél fogva korlátozottan képes

erre, a felhasználó csak felügyelet mellett vagy egy felelős személy utasításai szerint dolgozhat a berendezéssel.

- A felhasználó képes felismerni és felbecsülni a permetező készülék és az akkumulátor veszélyeit.
 - A felhasználó nagykorú vagy a felhasználó a nemzeti jogszabályok szerint felügyelet mellett képzést fog kapni a szakmára.
 - A felhasználó részesült STIHL márkaszerviz általi oktatásban, mielőtt először használná a permetező készüléket.
 - A felhasználó nem áll alkohol, orvosságok vagy drogok hatása alatt.
 - A felhasználó ki van képezve a növényvédő szerek kezelésére és a vonatkozó elsősegélynyújtási intézkedésekre.
- ▶ Amennyiben bizonytalanságok merülnének fel: Forduljon STIHL márkaszervizhez.

4.4 Ruházat és felszerelés

⚠ FIGYELMEZTETÉS

- A nem megfelelő ruházat beakadhat fába, bozótba és a permetező készülékbe. A nem megfelelő ruházatot viselő kezelők súlyosan megsérülhetnek.
 - ▶ Viseljen testhez simuló ruházatot.
 - ▶ Vegye le a sálakat és az ékszereket.
- Ha a kezelő nem megfelelő lábbelit visel, elcsúszhat. A kezelő megsérülhet.
 - ▶ Viseljen kemény, zárt lábbelit recézett talppal.

⚠ VESZÉLY

- Munkavégzés és tisztítás közben a kezelő érintkezésbe kerülhet a növényvédő szerrel. A felhasználó súlyos vagy halálos sérülést szenvedhet.
 - ▶ Vegye figyelembe a növényvédő szer használati utasításában és csomagolásán lévő, a ruházatra és a felszerelésre vonatkozó előírásokat.
 - ▶ Kerülje az érintkezést a növényvédő szerrel.
 - ▶ Amennyiben a ruházat érintkezik a növényvédő szerrel: Váltson ruhát.
 - ▶ Ha vállmagasság felett végez munkát: Viseljen folyadéknak és növényvédő szernek ellenálló fejfedőt.



- ▶ Viseljen szorosan illeszkedő védőszemüveget. A megfelelő védőszemüveget az EN 166 szabvány szerint vagy a nemzeti előírásoknak megfelelően bevizsgálják, és a megfelelő jelöléssel ellátva kaphatók a boltban.

- ▶ Viseljen légzésvédőt.



- ▶ Ha a növényvédő szer használati utasításában vagy csomagolásán védőoverált írnak elő: Viseljen folyadéknak és növényvédő szernek ellenálló fejfedőt.



- ▶ Viseljen folyadéknak és növényvédő szernek ellenálló munkavédelmi kesztyűt.



- ▶ A lábbeli legyen folyadéknak és növényvédő szernek ellenálló, a talpa pedig legyen csúszásmentes.

4.5 Munkaterületet és környezet

4.5.1 Permetező készülék

▲ FIGYELMEZTETÉS

- A beavatatlan személyek, a gyermekek és állatok nem tudják a permetező készülék veszélyeit felismerni és felbecsülni. A beavatatlan személyek, a gyermekek és állatok súlyos sérüléseket szenvedhetnek és anyagi károk keletkezhetnek.



- ▶ A beavatatlan személyeket, gyermekeket és állatokat tartsa távol a munkaterülettől.
- ▶ A beavatatlan személyeket, gyermekeket és állatokat tartsa távol a munkaterülettől, amíg a növényvédő szer teljesen meg nem szárad.

- ▶ Ne hagyja őrizetlenül a permetező készüléket.
- ▶ Gondoskodjon róla, hogy a gyermekek ne tudjanak a permetező készülékkel játszani.
- A permetező készülék elektromos alkatrészei szikrákat gerjeszthetnek. A szikrák gyúlékony vagy robbanékony környezetben tűzvészeket és robbanásokat okozhatnak. Súlyos, akár halálos személyi sérülések következhetnek be, és anyagi károk keletkezhetnek.
 - ▶ Ne dolgozzon gyúlékony vagy robbanékony környezetben.

4.5.2 Akkumulátor

▲ FIGYELMEZTETÉS

- A kívülálló, a gyermekek és az állatok nem ismerik és nem tudják felmérni az akkumulátorokkal járó veszélyeket, ezért a kívülálló, a gyermekek és az állatok súlyos sérüléseket szenvedhetnek.
 - ▶ Tartsa távol a kívülállót, a gyermekeket és az állatokat.
 - ▶ Ne hagyja az akkumulátort felügyelet nélkül.

- ▶ Győződjön meg arról, hogy gyermekek nem tudnak játszani az akkumulátorral.
- Az akkumulátor nincs védve minden környezeti hatással szemben. Bizonyos környezeti hatásoknak kitéve az akkumulátor kigyulladhat vagy felrobbanhat. Ez súlyos személyi sérüléseket és anyagi károkat okozhat.



- ▶ Óvja az akkumulátort hőtől és nyílt lángtól.
- ▶ Tilos az akkumulátort tűzbe dobni.



- ▶ Az akkumulátor - 10 °C és + 50 °C közötti hőmérséklet-tartományban használható és tárolható.



- ▶ Tilos az akkumulátort folyadékba meríteni.

- ▶ Tartsa távol az akkumulátort fémtárgyaktól.
- ▶ Ne tegye ki az akkumulátort nagy nyomásnak.
- ▶ Ne tegye ki az akkumulátort mikrohullámú sugárzás hatásának.
- ▶ Óvja az akkumulátort a vegyi anyagoktól és a sóktól.

4.6 Biztonságos állapot

4.6.1 Permetező készülék

A permetező készülék akkor van biztonságos állapotban, amikor a következő feltételek teljesülnek:

- A permetező készülék sértetlen.
- A tömlő, a hollandi anya és a szóróberendezés sérülésmentes.
- A tömlő, a hollandi anya és a szóróberendezés helyesen van felszerelve és tömített.
- Nem folyik ki növényvédő szer a permetező készülékből.
- A tartály fedele le van zárva.

- A permetező készülék tiszta.
- A szóróberendezés működik és nincs módosítva.
- Ehhez a permetező készülékhez illő, eredeti STIHL tartozék van rászelve.
- A tartozék megfelelően van beszerelve.

▲ FIGYELMEZTETÉS

- Nem biztonságos állapotban az alkatrészek esetleg a továbbiakban nem működnek megfelelően, és a biztonsági berendezések hatástalanná válhatnak. Súlyos vagy halálos személyi sérülések következhetnek be.
 - ▶ Ne dolgozzon sérült permetező készülékkel.
 - ▶ A tömlőt és a szóróberendezést a jelen használati útmutatóban leírt módon használja.
 - ▶ Amennyiben növényvédő szer folyik ki a permetező készülékből: Ne dolgozzon a permetező készülékkel és forduljon STIHL márkaszervizhez.
 - ▶ Zárja le a tartály fedelét.
 - ▶ Ha a permetező készülék bepiszkolódott: Tisztítsa meg a permetező készüléket.
 - ▶ Ne módosítsa a permetező készüléket.
 - ▶ Ha a permetező készülék nem működik: Ne dolgozzon a permetező készülékkel.
 - ▶ Ehhez a permetező készülékhez illő, eredeti STIHL tartozékot szerelje fel.
 - ▶ A tartozékot a jelen használati utasításban vagy a tartozék használati utasításában leírt módon szerelje fel.
 - ▶ Ne dugjon tárgyakat a permetező készülék nyílásaiba.
 - ▶ Az elhasznált vagy megrongálódott táblákat ki kell cserélni.
 - ▶ Amennyiben bizonytalanságok merülnének fel: Forduljon STIHL márkaszervizhez.

4.6.2 Akkumulátor

Az akkumulátor akkor van biztonsági szempontból megfelelő állapotban, ha teljesülnek az alábbi feltételek:

- Az akkumulátor sérülésmentes.
- Az akkumulátor tiszta és száraz.
- Az akkumulátor működőképes és nem alakították át.

▲ FIGYELMEZTETÉS

- Az akkumulátor csak üzembiztos állapotban működtethető biztonságosan. Ellenkező esetben súlyos személyi sérülések következhetnek be.
 - ▶ Kizárólag sérülésmentes és működőképes akkumulátorral dolgozzunk.
 - ▶ Ne töltsünk sérült vagy meghibásodott akkumulátort.
 - ▶ Ha az akkumulátor beszennyeződött vagy átnedvesedett, tisztítsuk meg, majd hagyjuk kiszáradni.
 - ▶ Tilos átalakítani az akkumulátort.
 - ▶ Ne helyezünk tárgyakat az akkumulátor nyílásaiba.
 - ▶ Soha ne kössük össze az akkumulátor elektromos érintkezőit fémtárggyal, rövidzárlatot okozva ezzel.
 - ▶ Ne bontsuk meg az akkumulátort.
 - ▶ Az elhasznált vagy sérült tájékoztató táblákat ki kell cserélni.
- A sérült akkumulátorból folyadék folyhat ki. A bőrre vagy szembe kerülő folyadék bőr-, illetve szemirritációt okozhat.
 - ▶ Kerüljük az érintkezést a folyadékkal.
 - ▶ Ha a folyadék a bőrre kerül, mossuk le bő vízzel és szappannal az érintett bőrfelületet.
 - ▶ Ha a folyadék szembe kerül, legalább 15 percen keresztül öblítsük a szemet bő vízzel, és orvoshoz kell fordulni.

- Az akkumulátor sérülése vagy meghibásodása esetén szokatlan szag vagy füst, illetve tűz keletkezhet. Ez súlyos vagy halálos személyi sérülésekhez, illetve anyagi károkhoz vezethet.
 - ▶ Ha az akkumulátor környezetében szokatlan szag vagy füst képződik, ne használjuk az akkumulátort, és távolítsuk el a környezetéből az éghető anyagokat.
 - ▶ Ha az akkumulátor lángra kap, kíséreljük meg tűzoltókészülékkel vagy vízzel eloltani a tüzet.

4.7 Munkálatok

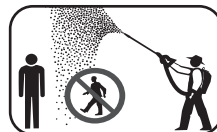
▲ FIGYELMEZTETÉS

- A felhasználó bizonyos helyzetekben nem tud koncentrált odafigyeléssel tovább dolgozni. A felhasználó elveszítheti az uralmát a permetező készülék felett, megbotolhat, eleshet és súlyosan megsérülhet.
 - ▶ Nyugodtan és megfontoltan dolgozzon.
 - ▶ Amennyiben a fény- és látásviszonyok gyengék: Ne dolgozzon a permetező készülékkel.
 - ▶ Egyedül kezelje a permetező készüléket.
 - ▶ Ügyeljen az akadályokra.
 - ▶ A talajon állva dolgozzon és tartsa meg egyensúlyát.
 - ▶ Ha a magasban kell dolgoznia: Használjon emelő munkaállványt vagy egy biztonságos állványt.
 - ▶ Ha fáradtság jelei jelentkeznek: Iktasson be egy szünetet.
- Ha a permetező készülék tömítetlen, akkor növényvédőszer folyhat ki a permetező készülékből.
 - ▶ Ne hajoljon túlságosan előre és hátát tartsa egyenesen.
- Amennyiben a permetező készülék munkavégzés közben változik vagy szokatlanul viselkedik, előfordulhat, hogy a permetező készülék nincs biztonságos állapotban. Súlyos személyi sérülések és anyagi károk keletkezhetnek.
 - ▶ Hagyja abba a munkát, vegye ki az akkumulátort és forduljon STIHL márkaszervizhez.
- A talajon és a permetező készülék alkatrészeiben a víz 0 °C alatti hőmérsékleten megfagyhat. A felhasználó megcsúszhat, eleshet vagy súlyos sérüléseket szenvedhet. Anyagi károk keletkezhetnek.
 - ▶ Ne használja a permetező készüléket 0 °C alatti hőmérsékleteken.
- A felhasználó veszélyes helyzetben pánikba eshet, és előfordulhat, hogy nem veszi le a hevedert. A felhasználó súlyos sérülést szenvedhet.
 - ▶ Gyakorolja a heveder levételét.
- A tömlő beakadhat a fába, a bozótba vagy más tárgyakba. Személyi sérülések keletkezhetnek, és a tömlő megrongálódhat.
 - ▶ A tömlőt úgy használja, hogy az ne sérüljön, ne törjön meg, ne akadjon be, és azt ne dörzsölje semmi.
- Amennyiben a permetező készülék ferde, egyenletlen vagy nem rögzített felületen áll, akkor megmozdulhat és felborulhat. Anyagi károk keletkezhetnek.
 - ▶ A permetező készüléket állítsa vízszintes, sík és rögzített felületre.
 - ▶ Úgy biztosítsa ki a permetező készüléket, hogy ne mozoghasson.

- A felszívott gyúlékony és robbanékony folyadékok tűzvészeket és robbanásokat okozhatnak. Súlyos, akár halálos személyi sérülések következhetnek be, és anyagi károk keletkezhetnek.
 - ▶ Gyúlékony vagy robbanékony folyadékokat ne szívjon fel és ne szórjon ki.
- A felszívott sűrű, ragacsos, mérgező, savas és meleg folyadékok veszélyesek lehetnek az egészségre, és megrongálhatják a permetező készülék alkatrészeit. Súlyos, akár halálos személyi sérülések következhetnek be, és anyagi károk keletkezhetnek.
 - ▶ Ne szórjon ki sűrű, ragacsos, mérgező és savas folyadékokat.
 - ▶ Ne szórjon ki 50 °C feletti folyadékokat.
- A permetező készülék nem csiramentes és élelmiszerekhez nem megfelelő. Amennyiben folyékony élelmiszerhez használják, az beszennyeződhet.
 - ▶ Ne szórjon ki folyékony élelmiszert.
- Ha nem helyezik be a durvaszűrőt és a szűrő nincs beszerelve, akkor a készülék szemcséket szívhat fel. Eldugulhat vagy károsodhat a permetező készülék és a szóróberendezés.
 - ▶ Helyezze be a durvaszűrőt és szerelje be a szűrőt.
- Ha a permetező készülék be van kapcsolva és nem tud növényvédő szert vagy friss vizet beszívni, akkor a szivattyú szárazon működhet és a permetező készülék károsodhat.
 - ▶ Bizonyosodjon meg arról, hogy elegendő növényvédő szer vagy friss víz áll rendelkezésre.

▲ VESZÉLY

- A növényvédő szer tartalmazhat olyan összetevőket, amelyek emberre, állatra, növényre és a környezetre nézve károsak lehetnek. A felhasználó vagy más személyek mérgezést vagy súlyos személyi sérüléseket szenvedhetnek el, akár meg is halhatnak.
 - ▶ Vegye figyelembe a növényvédő szer használati utasítását és csomagolását.
 - ▶ Mindig tartsa készenlétben a növényvédő szer használati utasítását és csomagolását. Vészhelyzetben azonnal tájékoztassa az orvost a növényvédő szerről és kövesse a növényvédő szer használati utasításában vagy csomagolásán található útmutatásokat.
 - ▶ Tartsa be a növényvédő szerek kezelésére vonatkozó előírásokat.
 - ▶ Folyékony növényvédő szert soha ne juttasson ki hígítás nélkül.
 - ▶ Növényvédő szert csak szabadban vagy jól szellőző helyiségekben alkalmazzon.
 - ▶ Csak annyi növényvédő szert készítsen el, amennyi szükséges.
 - ▶ A különböző növényvédő szereket csak akkor keverje egymással, ha azt a gyártó engedélyezi.
 - ▶ A különböző növényvédő szerek közötti váltáshoz friss vízzel öblítse át a tömlőket.
 - ▶ Munkavégzés előtt friss vízzel végezzen próbaüzemeltetést, közben ellenőrizze a tömlők és a permetező készülék tömítettségét.
 - ▶ A permetező készülékkel jól szellőző helyen dolgozzon.
 - ▶ Ne permetezzen személyek felé.



- ▶ Ha fúj a szél: Ne dolgozzon a permetező készülékkel.

- ▶ Ne lélegezze be a növényvédő szert a kezelésekor, illetve az azzal végzett munka során, valamint ne étkezzen, ne dohányozzon és ne igyon.
- ▶ Ne fújja ki szájjal a fúvókákat, a tömlőket és más alkatrészeket.
- ▶ Munkavégzés után tisztítsa meg kezét, arcát és ruházatát.
- Amennyiben elektromos berendezések, elektromos csatlakozások, konnektorok és elektromos vezetékek növényvédő szerrel érintkeznek, áramütés veszélye áll fenn. Súlyos, akár halálos személyi sérülések következhetnek be, és anyagi károk keletkezhetnek.
 - ▶ Ne irányítsa a szórás sugarát elektromos berendezésekre, elektromos csatlakozásokra, konnektorokra és elektromos vezetékekre.

4.8 Szállítás

4.8.1 Szállítás

▲ FIGYELMEZTETÉS

- Szállítás közben a permetező készülék felborulhat vagy mozoghat. Személyi sérülések és anyagi károk keletkezhetnek.
 - ▶ Kapcsolja ki a permetező készüléket.
 - ▶ Vegye ki az akkumulátort.



- ▶ A nyomás leengedéséhez nyomja le a szórópisztoly kapcsolóemeltűjét.
- ▶ Tolja a kikapcsoló kart \odot állásba.
- ▶ Ürítse ki a tartályt.
- ▶ Biztosítsa a permetező készüléket feszítőhevederekkel, szíjjal vagy egy hálóval úgy, hogy ne tudjon felborulni vagy mozogni.

▲ VESZÉLY

- A növényvédő szer tartalmazhat olyan összetevőket, amelyek emberre, állatra, növényre és a környezetre nézve károsak lehetnek. A felhasználó vagy más személyek mérgezést vagy súlyos személyi sérüléseket szenvedhetnek el, akár meg is halhatnak.
 - ▶ Vegye figyelembe a növényvédő szer használati utasítását és csomagolását.
 - ▶ A növényvédő szert az erre a célra engedélyezett tartályban szállítsa.

4.8.2 Akku

▲ FIGYELMEZTETÉS

- Az akku nem védett valamennyi környezeti hatás ellen. Amennyiben az akkut kitesszük bizonyos környezeti hatásoknak, az akku megrongálódhat és anyagi károk következhetnek be.
 - ▶ Ne szállítson sérült akkut.
 - ▶ Az akkut egy elektromosan nem vezetőképes csomagolásban szállítsa.
- Szállítás közben az akku felborulhat vagy mozoghat. Személyi sérülések és anyagi károk keletkezhetnek.
 - ▶ Az akkut úgy csomagolja be, hogy ne mozoghasson.
 - ▶ Úgy biztosítsa ki a csomagot, hogy ne mozoghasson.

4.9 Tárolás

4.9.1 Tárolás

! FIGYELMEZTETÉS

- A gyermekek nem tudják a permetező készülék veszélyeit felismerni és felbecsülni. A gyermekek súlyos sérüléseket szenvedhetnek.

▶ Kapcsolja ki a permetező készüléket.



▶ Vegye ki az akkumulátort.

- ▶ A permetező készüléket gyermekek által nem hozzáférhető helyen kell tartani.
- A permetező készülék elektromos érintkezői és fém alkatrészei nedvesség hatására berozsdásodhatnak. A permetező készülék károsodhat.
 - ▶ A permetező készüléket tisztán és szárazon tárolja.
- A permetező készülék alkatrészeiben a víz 0 °C alatti hőmérsékleten megfagyhat. A permetező készülék károsodhat.
 - ▶ Üritse ki a permetező készüléket, a tömlőket és a szóróberendezést.
 - ▶ Amennyiben a permetező készüléket nem tudja fagybiztosan tárolni: Védje a permetező készüléket glikol alapú fagyálló szerrel.

! VESZÉLY

- A növényvédő szer tartalmazhat olyan összetevőket, amelyek emberre, állatra, növényre és a környezetre nézve károsak lehetnek. A felhasználó vagy más személyek mérgezést vagy súlyos személyi sérüléseket szenvedhetnek el, akár meg is halhatnak.
 - ▶ Vegye figyelembe a növényvédő szer használati utasítását és csomagolását.
 - ▶ A növényvédő szert gyermekek által nem hozzáférhető helyen kell tartani.

- ▶ A növényvédő szert az erre a célra engedélyezett tartályban tárolja.
- ▶ A növényvédő szert ne tárolja együtt élelmiszerrel, italokkal vagy takarmánnyal.
- ▶ A növényvédő szert száraz és fagymentes helyen tárolja.

4.9.2 Akkumulátor

! FIGYELMEZTETÉS

- A gyermekek nem tudják az akkumulátor veszélyeit felismerni és felbecsülni. A gyermekek súlyos sérüléseket szenvedhetnek.
 - ▶ Az akkumulátort gyermekek által nem hozzáférhető helyen kell tartani.
- Az akkumulátor nincs védve az összes környezeti hatás ellen. Amennyiben az akkut kiteszük bizonyos környezeti hatásoknak, az megrongálódhat.
 - ▶ Az akkut tisztán és szárazon tárolja.
 - ▶ Az akkut zárt helyen tárolja.
 - ▶ Az akkut a permetező készüléktől külön tárolja.
 - ▶ Az akkumulátort egy elektromosan nem vezetőképes csomagolásban tárolja.
 - ▶ Az akkumulátort - 10 °C és + 50 °C közötti hőmérsékleti tartományban tárolja.

4.10 Tisztítás, karbantartás és javítás

! FIGYELMEZTETÉS

- Amennyiben tisztítás, karbantartás vagy javítás során az akkumulátor be van helyezve, a permetező készülék véletlenül beindulhat. Súlyos személyi sérülések és anyagi károk keletkezhetnek.
 - ▶ Kapcsolja ki a permetező készüléket.







▶ Vegye ki az akkumulátort.





- A dörzshatású tisztítószer, a vízszugárral való tisztítás vagy a hegyes tárgyak megsérthetik a permetező készüléket és az akkumulátort. Amennyiben a permetező készüléket, vagy az akkumulátort nem megfelelőképpen tisztítják, az alkatrészek nem működnek megfelelően és a biztonsági berendezések hatástalanná válnak. Súlyos személyi sérülések következhetnek be.
 - ▶ A permetező készüléket a jelen használati útmutatóban leírt módon tisztítsa.
- Ha munkavégzés után nem öblítik ki a permetező készüléket friss vízzel, akkor az károsodhat.
 - ▶ Munkavégzés után öblítse ki a permetező készüléket friss vízzel.
- Amennyiben a a permetező készüléket, vagy az akkumulátort nem megfelelőképpen tartják karban vagy javítják, az alkatrészek esetleg nem működnek megfelelően és a biztonsági berendezések hatástalanná válnak. Súlyos vagy halálos személyi sérülések következhetnek be.
 - ▶ A permetező készüléket és az akkumulátort ne tartsa karban saját maga és ne javítsa.
 - ▶ Amennyiben a permetező készülék vagy az akkumulátor karbantartása vagy javítása szükséges: Forduljon STIHL márkaszervizhez.

5 A permetező készülék használatra való előkészítése

5.1 A permetező készülék használatra való előkészítése

Minden munkakezdés előtt a következő lépéseket kell megtenni:

- ▶ Bizonyosodjon meg róla, hogy a következő alkotóelemek biztonságos állapotban vannak:
 - Permetező készülék,  4.6.1
 - Akkumulátor,  4.6.2.
- ▶ Az akkumulátor vizsgálata,  11.2
- ▶ A permetező készülék tisztítása,  16.1.

- ▶ A permetező készülék beállítása a felhasználó számára,  8
- ▶ Szerelje fel a szórópisztolyt,  7.1.1.
- ▶ A tartály feltöltése,  12.2
- ▶ A permetező készülék ellenőrzése,  11.1.
- ▶ Amennyiben nem tudja az összes lépést kivitelezni: Ne használja a permetező készüléket és forduljon STIHL márkaszervizhez.

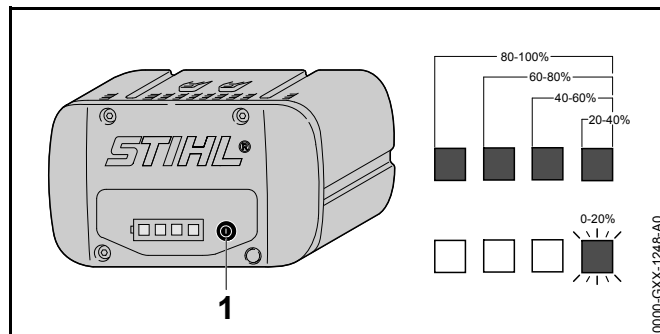
6 Akku töltés és LED-ek

6.1 Az akkumulátor töltése

A töltési idő különböző tényezőktől függ, pl. az akkumulátor hőmérséklete vagy a környezeti hőmérséklet. A tényleges töltési idő eltérhet a megadott töltési időtől. A töltési időről bővebben a www.stihl.com/charging-times oldalon tájékozódhat.

- ▶ Az akkumulátort a STIHL AL 101, 300, 500 töltőkészülék útmutatójában leírt módon töltsé.

6.2 A töltési állapot kijelzése




- ▶ Nyomja meg a nyomógombot (1). A LED-ek kb. 5 másodpercig zölden világítanak, és kijelzik a töltési állapotot.
- ▶ Amennyiben a jobboldali LED zölden villog: Töltsé fel az akkumulátort.

6.3 Az akkumulátoron lévő LED-ek

A LED-ek az akkumulátor töltési állapotát vagy üzemzavarokat jelezhetik ki. A LED-ek zölden vagy pirosan világíthatnak vagy villoghatnak.

Ha a LED-ek zölden világítanak vagy villognak, akkor a töltöttségi szintet jelzik.



- ▶ Amennyiben a LED-ek pirosan világítanak vagy villognak: Üzemzavarok elhárítása,  18.1. Üzemzavar áll fenn a permetező készülékben vagy az akkuban.

6.4 Hangjelzések

A hangjelzések a permetező készülék és az akkumulátor közötti kapcsolatot vagy üzemzavarokat jelezhetnek.

Ha a permetező készülék be van kapcsolva, hangjelzés hallatszik.

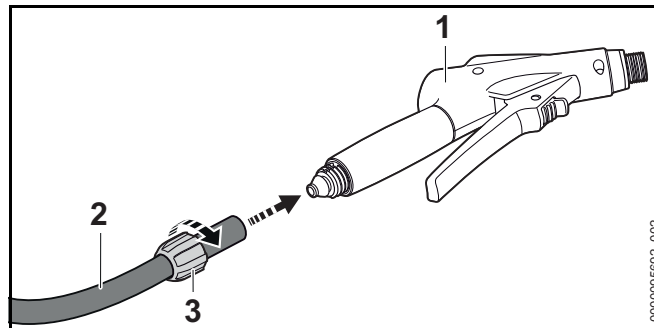
Rövid hangjelzés hallatszik akkor is, ha a permetező készülék kb. 15 perc üzemszünetet követően automatikusan kikapcsol.

- ▶ Ha rövid, egymást gyorsan követő hangjelzések hallatszanak 15 másodpercen keresztül: Hárítsa el az üzemzavarokat,  18.1. Üzemzavar áll fenn az akkumulátorban.
- ▶ Ha 4 hosszú, egymást követő hangjelzés hallatszik: Hárítsa el az üzemzavarokat,  18.1. Túl alacsony az akkumulátor feltöltöttsége.

7 A permetező készülék összeszerelése

7.1 A szórópisztoly felszerelése és leszerelése

7.1.1 A szórópisztoly felszerelése



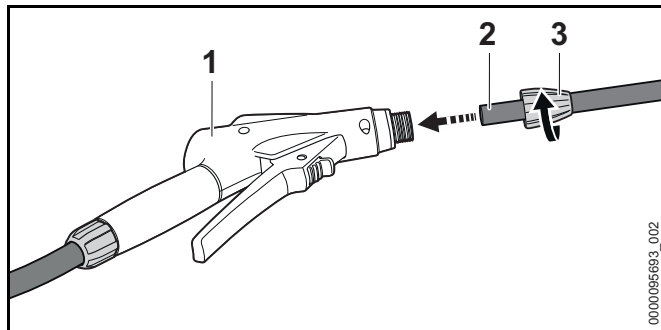
- ▶ Tolja a hollandi anyát (3) a tömlőre (2).
- ▶ Dugja rá a tömlőt (2) a pisztoly csőcsonkjára (1).
- ▶ Kézzel csavarja fel a hollandi anyát (3) és húzza meg szorosra.

7.1.2 A szórópisztoly leszerelése

- ▶ Csavarja le a hollandi anyát.
- ▶ Húzza le a tömlőt a pisztoly csőcsonkjáról.

7.2 A szórócső felszerelése és leszerelése

7.2.1 A szórócső felszerelése



- ▶ Tolja rá a hollandi anyát (3) a szórócsőre (2).
- ▶ Tolja be a szórócsövet (2) a szórópisztolyba (1).
- ▶ Kézzel csavarja fel a hollandi anyát (3) és húzza meg szorosra.

7.2.2 A szórócső leszerelése

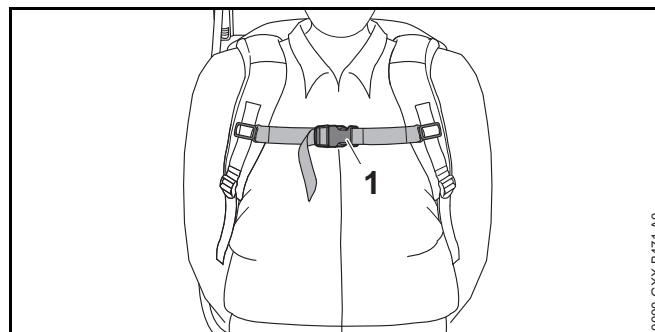
- ▶ Csavarja le a hollandi anyát.
- ▶ Húzza ki a szórócsövet a szórópisztolyból.

8 A permetező készülék beállítása a felhasználó számára

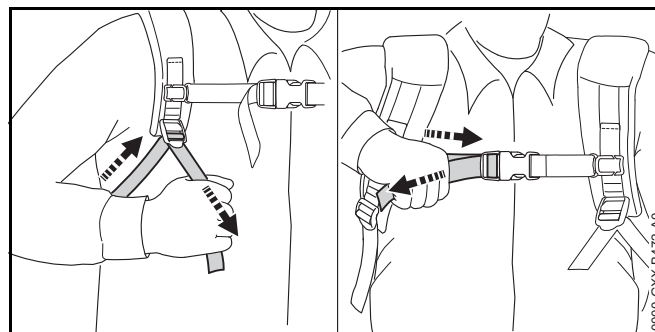
8.1 A heveder felvétele és levétele

8.1.1 A hordozórendszer felvétele és beállítása

- ▶ Vegye fel a hordozórendszert a hátára.



- ▶ Zárja a mellhevederen lévő zárat (1).



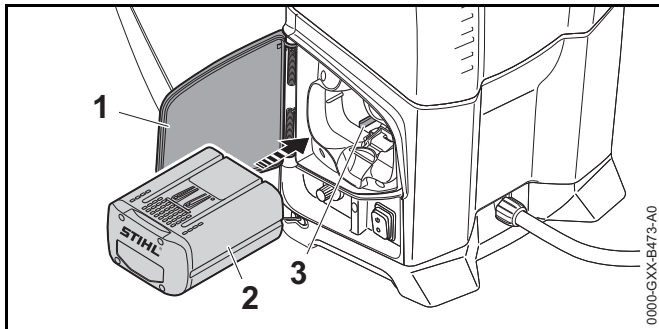
- ▶ Feszítse meg a hevedereket annyira, hogy a hátpárna a háton felfeküdjön.

8.1.2 A hordozórendszer lerakása

- ▶ Lazítsa meg az öveket.
- ▶ Nyissa ki a zárat a mellhevederen.
- ▶ Vegye le a hátáról a hordozórendszert.

9 Az akku behelyezése és kivevése

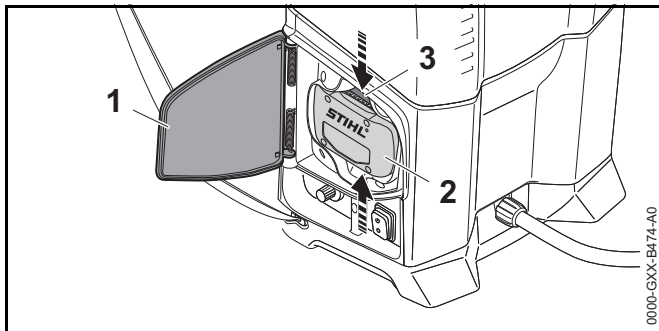
9.1 Az akkumulátor behelyezése



- ▶ A permetező készüléket állítsa sík felületre.
- ▶ Ütközésig nyissa ki a fedelet (1) és tartsa így.
- ▶ Tolja az akkumulátort (2) ütközésig az akkumulátorüregbe (3). Az akkumulátor (2) kattanással bereteszelődik és rögzül.
- ▶ Zárja le a fedelet (1).

9.2 Az akkumulátor kivétele

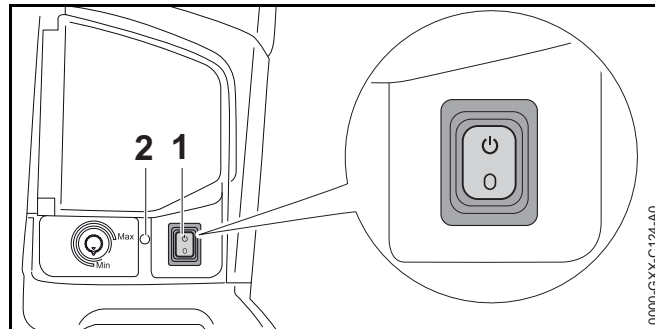
- ▶ A permetező készüléket állítsa sík felületre.
- ▶ Ütközésig nyissa ki a fedelet (1) és tartsa így.




- ▶ Nyomja le mindkét záremeltyűt (3). Az akkumulátor (2) ki van reteszelve és kivehető.

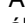
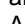
10 A permetező készülék bekapcsolása

10.1 A permetező készülék bekapcsolása

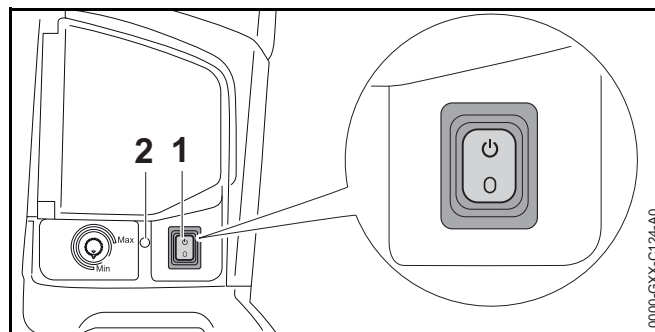


- ▶ Állítsa a billenőkapcsolót (1)  állásba. A LED (2) zölden világít és rövid hangjelzés hallatszik. A permetező készülék üzemkés.

Amennyiben a bekapcsolt permetező készüléket 15 percnél tovább nem használja, a permetező készülék automatikusan kikapcsol. A LED (2) nem világít tovább és rövid hangjelzés hallatszik.

- ▶ Állítsa a billenőkapcsolót (1)  állásba, majd ismét  állásba. A permetező készülék ismét üzemkés.

10.2 A permetező készülék kikapcsolása



- ▶ Állítsa a billenőkapcsolót (1) o állásba.
A LED (2) már nem világít.

11 A permetező készülék ellenőrzése

11.1 A szóróberendezés ellenőrzése

Kikapcsoló kar és kapcsolóemelő

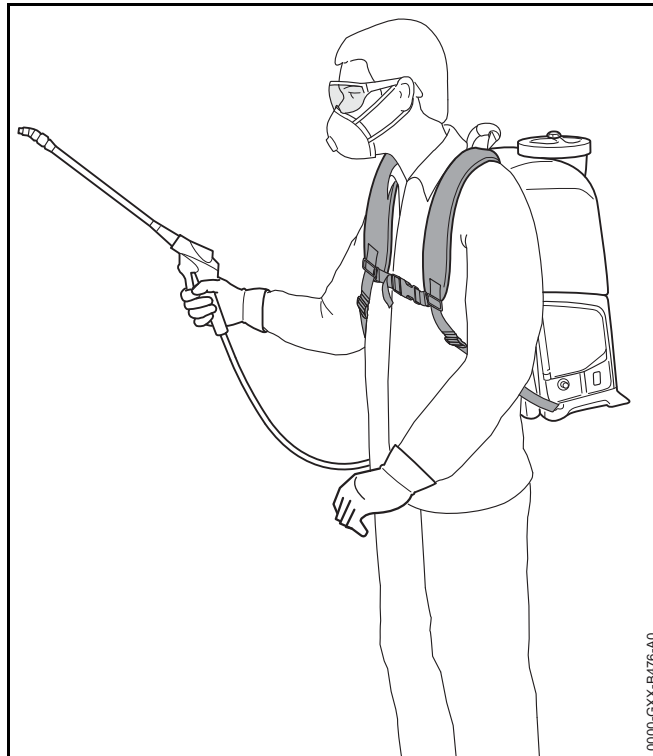
- ▶ Kapcsolja ki a permetező készüléket és vegye ki az akkumulátort.
- ▶ Tolja a kikapcsoló kart ☹ állásba.
- ▶ Próbálja meg lenyomni a kapcsolóemelőt.
- ▶ Amennyiben a kapcsolóemelőt le lehet nyomni: Ne használja a permetező készüléket és forduljon STIHL márkaszervizhez.
A kikapcsoló kar hibás.
- ▶ Tolja a kikapcsoló kart ☺ állásba.
- ▶ Nyomja le a kapcsolóemelőt és engedje el újból.
- ▶ Amennyiben a kapcsolóemelő nehezen működik vagy nem ugrik vissza a kiindulási helyzetbe: Ne használja a permetező készüléket és forduljon STIHL márkaszervizhez.
A kapcsolóemelő hibás.

11.2 Az akkumulátor vizsgálata

- ▶ Nyomja le az akkumulátoron található nyomógombot.
A LED-ek világítanak vagy villognak.
- ▶ Amennyiben a LED-ek nem világítanak vagy villognak: Ne használja az akkumulátort és forduljon egy STIHL márkaszervizhez.
Üzemzavar áll fenn az akkumulátorban.

12 Munkavégzés a permetező készülékkel

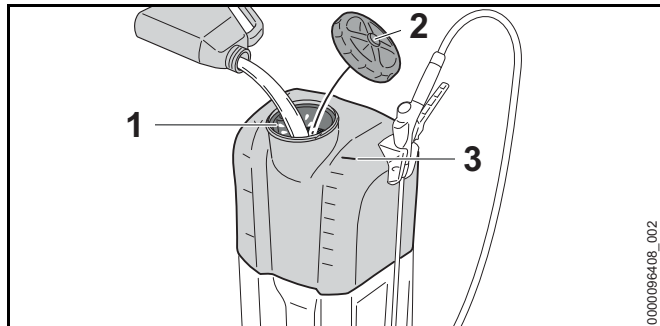
12.1 A permetező készülék tartása és vezetése



0000-GXX-B476-A0

- ▶ A hátán vigye a permetező készüléket.
- ▶ Ne hajoljon túlságosan előre és hátát tartsa egyenesen.
- ▶ A szórópisztolyt úgy tartsa egy kézzel a kezelőfogantyúnál fogva, hogy a hüvelykujja körbefogja a kezelőfogantyút.

12.2 A tartály feltöltése



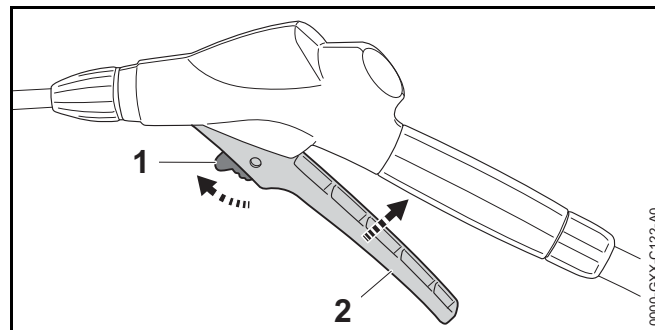
- ▶ Kapcsolja ki a permetező készüléket és vegye ki az akkumulátort.
- ▶ Úgy állítsa a talajra a permetező készüléket, hogy ne tudjon felborulni.
- ▶ Csavarja a fedelet (2) jobbról balra annyira, hogy le lehessen venni.
- ▶ Vegye le a fedelet (2).
A durvaszűrő (1) a nyílásba behelyezve marad.
- ▶ Ellenőrizze a fedélben lévő tömítőgyűrűt sérülések szempontjából.
- ▶ Amennyiben a tömítőgyűrű megsérült: Ne dolgozzon a permetező készülékkel és forduljon STIHL márkaszervizhez.
- ▶ A növényvédő szert legfeljebb a legfelső határvonalig (3) töltsse fel.
- ▶ Helyezze fel a fedelet (2) a tartályra.
- ▶ Kézzel forgassa el a fedelet (2) az óramutató járásával megegyező irányba és húzza meg szorosra. Ezzel a tartályt lezárta.

12.3 A tartály kiürítése

- ▶ Kapcsolja ki a permetező készüléket és vegye ki az akkumulátort.
- ▶ Csavarja le a fedelet.
- ▶ Vegye ki a fedelet a durvaszűrővel együtt.
- ▶ Űrítse ki a tartályt egy jól szellőző helyen úgy, hogy ne maradjon maradék a tartályban.

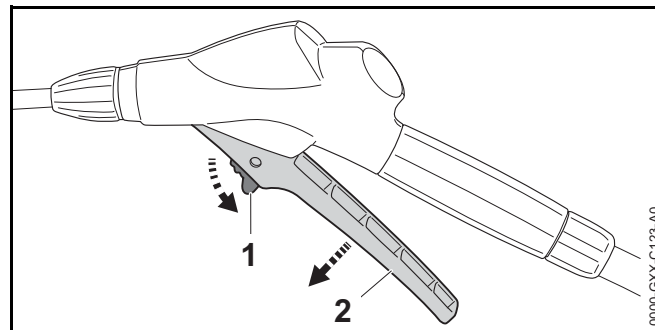
12.4 A szórópisztoly kapcsolóemeltyűjének lenyomása és lezárása

A szórópisztoly kapcsolóemeltyűjének lenyomása



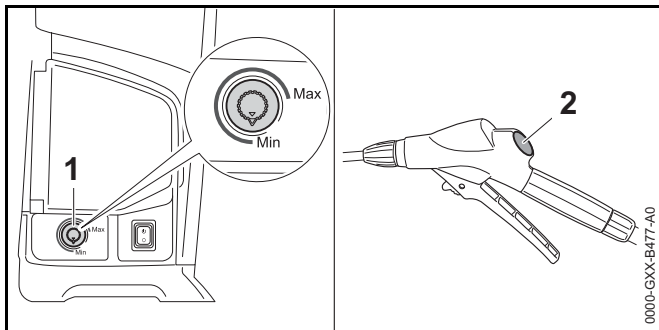
- ▶ Tolja a kikapcsoló kart (1) ☹ állásba.
- ▶ Nyomja le a kapcsolóemeltyűt (2) és tartsa lenyomva. A növényvédő szer kiáramlik a fúvókából.

A szórópisztoly kapcsolóemeltyűjének lezárása



- ▶ Engedje el a kapcsolóemeltyűt (2). A növényvédő szer már nem áramlik a fúvókából. A permetező készülék továbbra is be van kapcsolva.
- ▶ Tolja a kikapcsoló kart (1) ☺ állásba.

12.5 A munkavégzési nyomás és a növényvédőszer-mennyiség beállítása



A munkavégzési nyomás és a növényvédőszer-mennyiség növelése

- ▶ Fordítsa a szabályozógombot (1) a "Max." irányba.

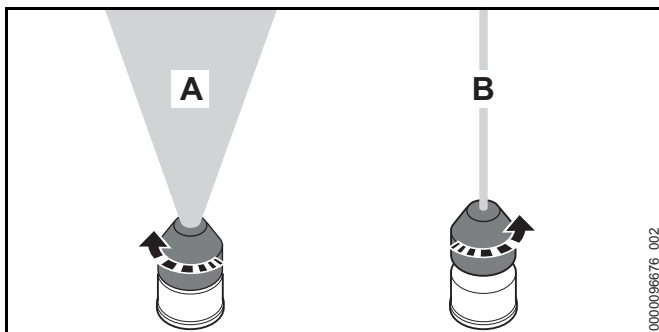
A munkavégzési nyomás és a növényvédőszer-mennyiség csökkentése

- ▶ Fordítsa a szabályozógombot (1) a "Min." irányba.

A szórópisztolyon lévő nyomásmérő (2) mutatja a nyomást.

12.6 A fúvóka beállítása

Az átfolyási mennyiségek a műszaki adatokban meg vannak adva, 19.2.



Teljes sugár (A) beállítása

- ▶ Ütközésig fordítsa el a fúvókát jobbról balra.

Pontsugár (B) beállítása

- ▶ Fordítsa el a fúvókát egy teljes fordulattal balról jobbra.

13 Munka után

13.1 Munkavégzés után

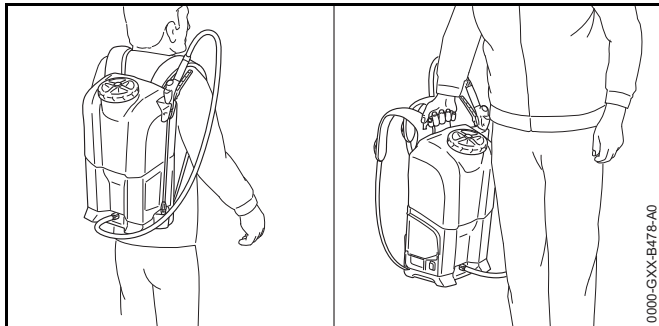
- ▶ Kapcsolja ki a permetező készüléket és vegye ki az akkumulátort.
- ▶ Nyomja le a szórópisztoly kapcsolóemelőjét. A nyomás lecsökken.
- ▶ Üritse ki a tartályt egy jól szellőző helyen.
- ▶ Tiszta vízzel öblítse ki a tartályt.
- ▶ Töltse fel a tartályt tiszta vízzel.
- ▶ Helyezze be az akkumulátort és kapcsolja be a permetező készüléket.
- ▶ Nyomja le a szórópisztoly kapcsolóemelőjét. Addig permetezzen, amíg a víz teljesen ki nem öblítődik a tömlőből, a pisztolyból és a szórócsőből.
- ▶ Kapcsolja ki a permetező készüléket és vegye ki az akkumulátort.
- ▶ Nyomja le a szórópisztoly kapcsolóemelőjét. A nyomás lecsökken.
- ▶ Szerelje le és tisztítsa meg a fúvókát és a szórócsövet.
- ▶ Szerelje le a szórópisztolyt és folyassa ki a maradék vizet a szórópisztolyból.
- ▶ Tisztítsa meg a permetező készüléket.
- ▶ Tisztítsa meg a szűrőt.
- ▶ Tisztítsa meg a fúvókát.
- ▶ Hagyja megszáradni a permetező készüléket.

14 Szállítás

14.1 A permetező készülék szállítása

- ▶ Kapcsolja ki a permetező készüléket, tolja a kikapcsoló kart állásba és vegye ki az akkumulátort.

- ▶ Ürítse ki a tartályt.

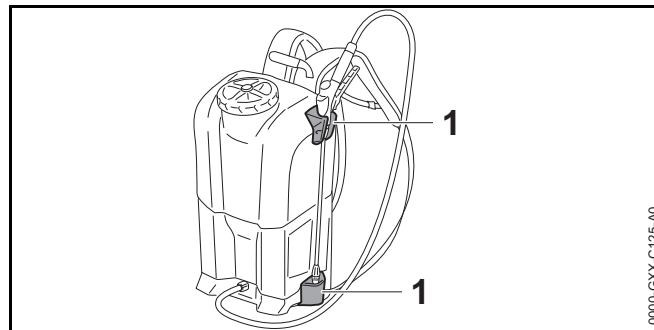


- ▶ A hátán vagy a szállítófogantyúnál fogva vigye a permetező készüléket.
- ▶ Amennyiben a permetező készüléket járműben szállítja: Biztosítsa az álló helyzetű permetező készüléket úgy, hogy az ne tudjon felborulni vagy mozogni.

15 Tárolás

15.1 A permetező készülék tárolása

- ▶ Kapcsolja ki a permetező készüléket és vegye ki az akkumulátort.
- ▶ A permetező készüléket úgy tárolja, hogy a következő feltételek teljesüljenek:
 - A permetező készülék tárolása gyermekek által nem hozzáférhető helyen történik.
 - A permetező készüléket kiöblítették friss vízzel.
 - A permetező készülék tiszta és száraz.
 - A permetező készülék 0 °C feletti hőmérsékleti tartományban van.
 - A permetező készülék védve van a napsugárzástól.



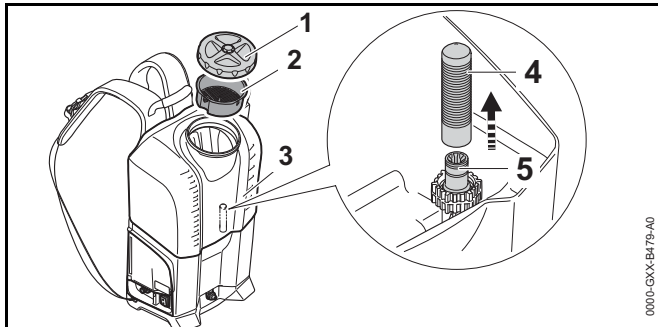
- ▶ A szóróberendezést a permetező készüléken lévő tartókban (1) tárolja.

16 Tisztítás

16.1 A permetező készülék tisztítása

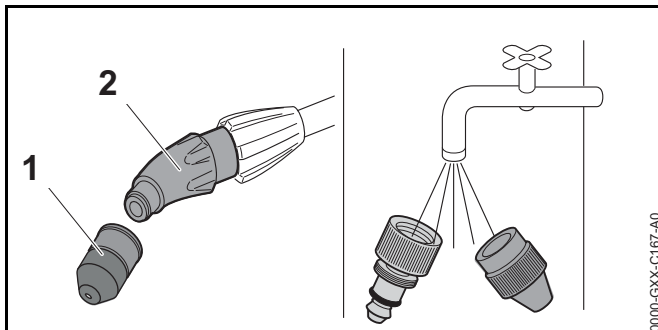
- ▶ Kapcsolja ki a permetező készüléket és vegye ki az akkumulátort.
- ▶ A permetező készüléket és a hevedert nedves ruhával tisztítsa meg.
- ▶ Tisztítsa meg a szellőzőnyílásokat ecsettel.
- ▶ Távolítsa el az idegentesteket az akkumulátorüregből és tisztítsa meg az akkumulátorüreget nedves kendővel.
- ▶ Az akkumulátorüregben lévő elektromos érintkezőket ecsettel vagy puha kefével tisztítsa meg.
- ▶ Ha az alaplemez szennyezett: Tisztítsa meg az alaplemezt nedves kendővel vagy puha kefével.

16.2 A szűrő tisztítása



- ▶ Kapcsolja ki a permetező készüléket és vegye ki az akkumulátort.
- ▶ Vegye le a fedelet (1) a durvaszűrővel (2) együtt.
- ▶ Vegye ki a szűrőt (4) a tartályból (3).
- ▶ Folyó víz alatt öblítse le a szűrőt (4).
- ▶ Tolja rá a szűrőt (4) a csőcsokra (5) és nyomja le ütközésig.

16.3 A fúvóka tisztítása



- ▶ Csavarja le a fúvókát (1) az összekötőelemről (2).
- ▶ Szerelje szét a fúvókát (1).
- ▶ Öblítse le a fúvókát (1) és a szórócsövet folyó víz alatt és törölje meg egy ronggyal.
- ▶ Kézzel csavarja fel a fúvókát (1) az összekötőelemre (2) és húzza meg szorosra.

16.4 Az akku tisztítása

- ▶ Az akkut nedves ruhával tisztítsa meg.

17 Karbantartás és javítás

17.1 A permetező készülék karbantartása és javítása

A felhasználó nem tudja saját maga a permetező készüléket karbantartani és javítani.

- ▶ Amennyiben a permetező készülék karbantartásra szorul, hibás vagy megsérült: Forduljon STIHL márkaszervizhez.

17.2 Az akku karbantartása és javítása

Az akkut nem kell karbantartani és nem lehet javítani.

- ▶ Amennyiben az akku hibás vagy megsérült: Cserélje ki az akkut.

18 Hibaelhárítás

18.1 A permetező készülék vagy az akkumulátor üzemzavarainak elhárítása

Üzemzavar	A permetező készüléken található LED-ek és hangjelzések	Oka	Megoldás
A szivattyú nem indul be a bekapcsoláskor.	1 LED zölden villog és 4 hosszú hangjelzés hallatszik egymás után.	Túl alacsony az akkumulátor feltöltöttsége.	▶ Az akkumulátort a STIHL AL 101, 300, 500 akkutöltők használati utasításában leírt módon töltsé.
	1 LED pirosan világít.	Túl meleg vagy túl hideg az akkumulátor.	▶ Vegye ki az akkumulátort. ▶ Várja meg, amíg az akkumulátor lehül vagy felmelegszik.
	3 LED pirosan villog.	Üzemzavar áll fenn a permetező készülékben.	▶ Vegye ki az akkumulátort. ▶ Tisztítsa meg az elektromos érintkezőket az akkumulátorüregben. ▶ Helyezze be az akkumulátort. ▶ Kapcsolja be a permetező készüléket. ▶ Ha továbbra is 3 LED villog pirosan: Ne használja a permetező készüléket és forduljon STIHL márkaszervizhez.
	3 LED pirosan világít.	A permetező készülék túl meleg.	▶ Vegye ki az akkumulátort. ▶ Hagyja lehűlni a permetező készüléket.
	4 LED pirosan villog és rövid, egymást gyorsan követő hangjelzések hallatszanak 15 másodpercen át.	Üzemzavar áll fenn az akkumulátorban.	▶ Vegye ki, majd tegye vissza az akkumulátort. ▶ Kapcsolja be a permetező készüléket. ▶ Ha a 4 LED továbbra is pirosan villog és rövid, egymást gyorsan követő hangjelzések hallatszanak: Ne használja az akkumulátort és forduljon STIHL márkaszervizhez.
		A permetező készülék és az akku közötti elektromos összeköttetés megszakadt.	▶ Vegye ki az akkumulátort. ▶ Tisztítsa meg az elektromos érintkezőket az akkumulátorüregben. ▶ Helyezze be az akkumulátort.

Üzemzavar	A permetező készüléken található LED-ek és hangjelzések	Oka	Megoldás
		A permetező készülék vagy az akkumulátor nedves.	▶ Hagyja megszáradni a permetező készüléket vagy az akkut.
A szivattyú üzem közben kikapcsolódik.	3 LED pirosan világít.	A permetező készülék túl meleg.	▶ Vegye ki az akkumulátort. ▶ Hagyja lehűlni a permetező készüléket.
		Elektromos zavar áll fenn.	▶ Vegye ki, majd tegye vissza az akkumulátort. ▶ Kapcsolja be a permetező készüléket.
A permetező készülék működési ideje túl rövid.		Az akkumulátor nincs teljesen feltöltve.	▶ Az akkumulátort a STIHL AL 101, 300, 500 akkutöltők használati utasításában leírt módon töltsse fel teljesen.
		Az akkumulátor élettartama lejárt.	▶ Cserélje ki az akkumulátort.
Nem szív be növényvédő szert a permetező készülék.		A szűrő vagy a szóróberendezés eldugult.	▶ Tisztítsa meg a szűrőt és a szóróberendezést.
A szóróberendezés rezeg és a nyomásmérő ingadozik.		A szivattyún lévő lökéscsillapító nem rendeltetésszerűen dolgozik.	▶ Kapcsolja ki a permetező készüléket és vegye ki az akkumulátort. ▶ Ürítse ki a tartályt. ▶ Helyezze be az akkumulátort és kapcsolja be a permetező készüléket. ▶ Nyomja le a szórópisztoly kapcsolóemelőjét 30 másodpercre. ▶ Töltsse fel újra a tartályt.

Üzemzavar	A permetező készüléken található LED-ek és hangjelzések	Oka	Megoldás
A szórás sugarának megváltozott a formája.		A fúvóka eltömődött.	▶ Tisztítsa meg a fúvókát.
		A fúvóka elkopott.	▶ Cserélje ki a fúvókát.
A növényvédő szer a tömlőbilincs környékén kifolyik a permetező készülékből.		A tömlőbilincs lelazult.	▶ Húzza meg szorosra a tömlőbilincsen lévő csavart.
Nem lehet kinyitni a fedelet.		Túl nagy a nyomás a tartályban.	▶ Kapcsolja ki a permetező készüléket és vegye ki az akkumulátort. ▶ A nyomás leengedéséhez nyomja le a szórópisztoly kapcsolóemelőtűjét.

19 Műszaki adatok

19.1 Permetező készülék STIHL SGA 85

- Engedélyezett akkumulátor: STIHL AP 100 és AP 200
- Maximális üzemi nyomás: 6 bar
- Maximális feltöltési mennyiség: 17 l
- Súly akku nélkül, üres tartállyal: 6,2 kg
- Súly akkuval, feltöltött tartállyal: max. 25 kg
- Szórandó közeg maradék térfogata (pontsugárral mérve 1,5 bar értéknél): 250 ml
- A szűrő hálómérete: 0,25 mm x 6,3 mm
- A durvaszűrő hálómérete: 1,4 mm x 1,4 mm

A működési időről bővebben a www.stihl.com/battery-life oldalon tájékozódhat.

19.2 Átfolyó mennyiség

Nyomás 2 bar

- Teljes sugár: 0,45 l/min
- Pontsugár: 1,18 l/min

Nyomás 3 bar

- Teljes sugár: 0,55 l/min
- Pontsugár: 1,43 l/min

Nyomás 4 bar

- Teljes sugár: 0,64 l/min
- Pontsugár: 1,65 l/min

Nyomás 6 bar

- Teljes sugár: 0,77 l/min

19.3 STIHL AP akkumulátor

- Akkumulátor-technológia: Lítium ionok
- Feszültség: 36 V
- Kapacitás Ah-ban: lásd teljesítménytábla
- Energiatartalom Wh-ban: lásd teljesítménytábla
- Súly kg-ban: lásd teljesítménytábla
- Megengedett hőmérséklet-tartomány az használathoz és a tároláshoz: - 10 °C és + 50 °C között

19.4 Zaj- és rezgésértékek

A zajszint K-értéke 2 dB(A). A zajteljesítményszint K-értéke 2 dB(A).

- Zajszint L_p az ISO 11203 szerint mérve: 66 dB(A)
- Zajteljesítményszint L_w az ISO 3744 szerint mérve: 77 dB(A)
- Rezgésérték $a_{hv,eq}$ az ISO 20643 szerint mérve, szórócső: 0,9 m/s²:

A 2002/44/EK irányelv munkaadókra vonatkozó rezgéssel kapcsolatos előírásainak betartásáról szóló információk a www.stihl.com/vib webhelyen található.


19.5 REACH

A REACH megnevezés az Európai Unió által meghatározott előírás a kémiai anyagok regisztrálásához, értékeléséhez és engedélyezéséhez.

A REACH rendelet betartásához szükséges információkról a www.stihl.com/reach oldalon tájékozódhat.

20 Pótalkatrészek és tartozékok

20.1 Pótalkatrészek és tartozékok

STIHL Ezek a szimbólumok eredeti STIHL
 pótalkatrészeket és eredeti STIHL tartozékokat
 jelölnek.

A STIHL eredeti STIHL pótalkatrészek és eredeti STIHL tartozékok használatát ajánlja.

A STIHL a folyamatos piacfigyelés ellenére sem tudja megítélni más gyártók pótalkatrészeit és tartozékait megbízhatóság, biztonság és alkalmasság tekintetében, valamint a STIHL nem tud azok alkalmazásáért felelősséget vállalni.

Eredeti STIHL pótalkatrészek és eredeti STIHL tartozékok STIHL márkakereskedésben kaphatók.

teljes felelőssége tudatában nyilatkozik, hogy a

- Kivitel: Akkumulátoros permetező készülék
- Gyártó márkaneve: STIHL
- Típus: SGA 85
- Sorozatszám: 4854

megfelel a 2011/65/EU, 2014/30/EU, 2006/42/EK és 2009/127/EK irányelvek vonatkozó rendelkezéseinek, tervezése és kivitelezése pedig összhangban áll az alábbi szabványok gyártás időpontjában érvényes verzióival: EN 55014-1, EN 55014-2 és EN 62841-1, az EN 60335-1, EN 60335-2-41, EN ISO 19932-1, EN ISO 19932-2 és EN ISO 12100 szabvány figyelembe vételével.

A műszaki dokumentációt az ANDREAS STIHL AG & Co. KG Produktzulassung részlege őrzi.

A gyártási év, a gyártó ország és a gép száma a permetező készüléken van feltüntetve.

Waiblingen, 2020.02.03.

ANDREAS STIHL AG & Co. KG

nevében



Dr. Jürgen Hoffmann, Termékinformációk, előírások és engedélyezések igazgatója

21 Eltávolítása

21.1 A permetező készülék és az akku kezelése hulladékként

A hulladékkezeléssel kapcsolatos információk STIHL márkaszervizben érhetőek el.

- ▶ A permetező készüléket, az akkumulátort, a növényvédő szert, a tartozékokat és a csomagolást az előírásnak megfelelően és környezetbarát módon kezelje hulladékként.

22 EK Megfelelőségi nyilatkozat

22.1 Permetező készülék STIHL SGA 85

ANDREAS STIHL AG & Co. KG
 Badstraße 115
 D-71336 Waiblingen
 Németország

23 Általános biztonsági előírások az elektromos szerszámokhoz

23.1 Bevezető

Ez a fejezet a motoros meghajtású, elektromos kéziszerszámokra vonatkozó EN/IEC 62841 európai szabvány általános biztonsági előírásait ismereti.

A STIHL számára előírás, hogy a szöveget kinyomtassa.

Az „Elektromos biztonság” című fejezetben az áramütés elkerülésére vonatkozóan közölt biztonsági előírások nem alkalmazhatók akkumulátoros üzemű STIHL termékekre.



FIGYELMEZTETÉS

Olvassa el az összes biztonsági előírást, utasítást, ábrát és műszaki adatot, amelyekkel ezt az elektromos kéziszerszámot ellátták. Ha nem tartja be az alábbi utasításokat, annak áramütés, égési sérülés és/vagy súlyos sérülés lehet a következménye. **Őrizze meg az összes biztonsági előírást és utasítást a későbbi használathoz.**

A biztonsági előírásokban használt „elektromos szerszám” megjelölés egyaránt vonatkozik a hálózati árammal működtetett (hálózati vezetékkel rendelkező), valamint az akkumulátorral működtetett (hálózati vezeték nélküli) elektromos szerszámokra.

23.2 Munkaterületi biztonság

- a) **A munkaterület legyen mindig tiszta és jól megvilágított.** A rendetlen vagy a meg nem világított munkaterület balesetveszélyes.
- b) **Az elektromos szerszámmal tilos robbanásveszélyes környezetben dolgozni, ahol éghető folyadék, gáz vagy por található.** Az elektromos szerszámok szikrákat keltenek, amelyek lángra lobbanthatják a porokat vagy gőzöket.
- c) **Az elektromos szerszám használata közben tartsa távol a munkaterülettől gyerekeket és másokat.** Ha elterelik a figyelmét, elveszítheti az elektromos szerszám feletti uralmát.

23.3 Elektromos biztonság

- a) **Az elektromos szerszám csatlakozódugója legyen a hálózati konnektorba illő. Tilos a csatlakozódugót bármilyen módon megváltoztatni. Tilos adapter-csatlakozódugót használni a védőföldeléses elektromos**

szerszámokhoz. Kiseb az áramütés veszélye, ha nem módosítja a csatlakozódugót és a megfelelő dugaszolóaljzatot.

- b) **Ne érjen hozzá földelt felületekhez, mint pl. csövek, fűtés, tűzhely és hűtőszekrény.** Nagyobb az áramütés veszélye, ha az Ön teste földelt.
- c) **Az elektromos szerszámot ne érje eső és nedvesség.** Növeli az az áramütés veszélyét, ha az elektromos szerszámba víz kerül.
- d) **Ne használja a csatlakozóvezetékét a rendeltetésétől eltérő célra. Soha ne használja a csatlakozóvezetékét hordozásra, húzásra vagy az elektromos szerszám dugaszának kihúzására. Tartsa távol a csatlakozóvezetékét melegtől, olajtól, éles szélektől, valamint mozgó alkatrészekről.** A sérült vagy az összegabalyodott csatlakozóvezeték növeli az áramütés veszélyét.
- e) **Ha az elektromos szerszámmal a szabadban dolgozik, csak olyan hosszabbító vezeték alkalmazzon, amelynek használata a szabadban kifejezetten engedélyezett.** A szabadban történő használatra engedélyezett hosszabbító vezeték alkalmazása csökkenti az áramütés veszélyét.
- f) **Ha az elektromos szerszám működtetése nedves környezetben feltétlenül szükséges, használjon FI-relét (hibaáram-védőkapcsolót).** A FI-relé alkalmazása csökkenti az áramütés veszélyét.

23.4 Személyi biztonság

- a) **Figyelmesen dolgozzon, figyeljen arra, amit csinál, és körültekintően bánjon az elektromos szerszámmal. Tilos használni az elektromos szerszámot fáradtság esetén, valamint drogok, alkohol vagy gyógyszerek hatása alatt.** Az elektromos szerszám használata közbeni pillanatnyi figyelemkiesés is súlyos sérülésekkel járhat.
- b) **Mindig viseljen egyéni védőfelszerelést, és mindig hordjon védőszemüveget.** Az elektromos szerszám fajtájától és alkalmazásától függő személyi

védőfelszerelés, úgymint a porvédő maszk, csúszásmentes biztonsági cipő, védősisak vagy zajvédő viselése, csökkenti a sérülések veszélyét.

- c) **Kerülje el a véletlenszerű üzembe helyezést. Győződjön meg arról, hogy az elektromos szerszám kikapcsolt állapotban van, mielőtt az áramellátáshoz és/vagy az akkumulátorhoz csatlakoztatja, felveszi vagy viszi.** Ha az elektromos szerszám vitelekor az ujjá a kapcsolón van, vagy ha az elektromos szerszámot bekapcsolt állapotban csatlakoztatja az áramellátáshoz, könnyen baleset történhet.
- d) **Az elektromos szerszám bekapcsolása előtt távolítsa el a beállításához szükséges szerszámokat és villáskulcsokat.** Az elektromos szerszám forgó alkatrészén lévő szerszám vagy kulcs sérülést okozhat.
- e) **Kerülje a rendellenes testtartást. Ügyeljen a szilárd álláshelyzetre, és mindig tartsa meg egyensúlyát.** Ezáltal váratlan helyzet esetén is biztosabban meg tudja tartani az elektromos szerszámot.
- f) **Viseljen megfelelő ruházatot. Tilos a bő ruházat és ékszerek viselése. Haját és ruházatát tartsa távol a mozgó alkatrészektől.** A laza ruházat, az ékszer vagy a hosszú haj beleakadhat a mozgó alkatrészekbe.
- g) **Amennyiben lehetőség van porszívó- és -felfogó berendezések felszerelésére, ezeket csatlakoztassa és használja helyesen.** A porszívó adapter alkalmazása csökkenti a por általi veszélyeztetést.
- h) **Ne adja át magát hamis biztonságérzetnek és ne hagyja figyelmen kívül az elektromos szerszámokra vonatkozó biztonsági előírásokat, még akkor sem, ha már úgy érzi, többszöri használat után már kellően jártas az elektromos szerszám kezelését illetően.** A figyelmetlen használat a másodperc tört része alatt súlyos sérülésekhez vezethet.

23.5 Az elektromos szerszám használata és kezelése

- a) **Ne terhelje túl az elektromos szerszámot. A munkavégzéshez használja az ahhoz legjobban illő elektromos szerszámot.** A megfelelő elektromos

szerszámmal a meghatározott teljesítménytartományon belül sokkal jobban és biztonságosabban végezheti a munkáját.

- b) **Tilos használni olyan elektromos szerszámot, amelynek rossz a kapcsolója.** Az olyan elektromos szerszám, amely nem kapcsolható be vagy ki, veszélyes, ezért meg kell javítani.
- c) **Húzza ki a csatlakozódugót a hálózati csatlakozóaljzatból, és/vagy távolítsa el a lehető leggyorsabban az akkumulátort, mielőtt gépbeállítást végezne, munkaeszközrészeket cserélné vagy az elektromos szerszámot eltenné.** Ezzel az óvintézkedéssel megakadályozza az elektromos szerszám véletlen beindulását.
- d) **Az elektromos szerszámot olyan helyen tárolja, ahol gyermekek nem férhetnek hozzá. Ne használja olyan személy az elektromos szerszámot, aki nem ismeri a használatát vagy nem olvasta el a használati utasítást.** Az elektromos szerszám használata nagyon veszélyes, ha azt tapasztalatlan személy használja.
- e) **Gondosan tartsa karban az elektromos szerszámokat és a munkaeszközöket.** Ellenőrizze le, hogy a mozgó alkatrészek kifogástalanul működnek, nem akadnak, az alkatrészek nem törtek vagy sérültek, mert ezek hátrányosan befolyásolják az elektromos szerszám működését. **A sérült alkatrészeket az elektromos szerszám használata előtt javíttassa meg.** Sok balesetet okoznak a rosszul karbantartott elektromos szerszámok.
- f) **A vágószerszámokat tartsa éles és tiszta állapotban.** Az éles vágóélű, gondosan ápoltt vágószerszámok kevésbé szorúlnak be, és könnyebben irányíthatóak.
- g) **Az elektromos szerszámot, a munkaeszközöket, munkaeszközöket stb. kizárólag ezeknek az utasításoknak megfelelően használja.** Vegye figyelembe emellett a munkafeltételeket és az elvégzendő munkálatot is. Veszélyes helyzeteket okozhat, ha az elektromos szerszámot nem a rendeltetése szerinti célra használja.

- h) **Tartsa mindig szárazon, tisztán, olaj- és zsírmentesen a markolatokat és a fogantyúfelületeket.** A csúszós markolatok és fogantyúfelületek nem teszik lehetővé az elektromos szerszám biztonságos kezelését és irányítását az előre nem látható szituációkban.

23.6 Az akkumulátoros szerszám használata és kezelése

- a) **Csak a gyártó által ajánlott töltő készülékkel töltsen fel az akkumulátort.** Egy olyan töltő készülék esetében, amelyik csak bizonyos akkumulátor fajtákhoz használható, fennáll a tűzveszély, amennyiben más fajta akkumulátort töltenek fel vele.
- b) **Az elektromos szerszámokban csak az arra célra szánt akkumulátorokat használja.** Más akkumulátorok használata sérülést és tüzet okozhat.
- c) **A használaton kívüli akkumulátort tartsa távol az irodai gémkapcsoktól, érméktől, szegektől, csavaroktól és más olyan kisméretű fém tárgyaktól, amelyek az érintkezők rövidzárlatát okozhatják.** Az akkumulátor érintkezők közötti rövidzárlat égési sérülést, vagy tüzet okozhat.
- d) **Hibás használat során az akkumulátorból kifolyhat a benne lévő folyadék. Ne érjen önhöz a folyadék. Ha véletlenül érintkezett vele, öblítse le vízzel. Ha a folyadék a szemébe kerül, a kimosáson kívül haladéktalanul forduljon orvoshoz.** A kifolyó akkumulátor folyadék bőrpírt, vagy égést is okozhat.
- e) **Ne használjon sérült vagy módosított akkumulátort.** A sérült vagy módosított akkumulátorok előre nem látható módon viselkedhetnek és tűz-, robbanás- vagy sérülésveszélyhez vezethetnek.
- f) **Soha ne tegyen ki akkumulátort tűznek vagy túl magas hőmérsékletnek.** A tűz, vagy a 130 °C (265 °F) feletti hőmérséklet robbanást idézhet elő.
- g) **Kövessen a töltésre vonatkozó összes előírást és soha ne töltsen az akkumulátort vagy az akkumulátoros szerszámot az üzemeltetési útmutatóban meghatározott hőmérsékleti tartományon kívül.** A hibás, vagy az engedélyezett hőmérsékleti tartományon kívüli töltés az akkumulátor károsodásához és a tűzveszély növekedéséhez vezethet.

23.7 Szerviz

- a) **Az elektromos szerszámokat csakis szakképzett szakemberekkel és csakis eredeti alkatrészeket felhasználva javíttassuk meg.** Ezáltal biztosított az, hogy az elektromos szerszám használata továbbra is biztonságos marad.
- b) **Sérült akkumulátorok karbantartása, javítása tilos!** Az akkumulátorok karbantartását, javítását kizárólag a gyártó, vagy a gyártó által felhatalmazott ügyfélszolgálatok végezhetik.

Índice

1	Prefácio	256	8.1	Colocar e tirar o cinto de suporte	269
2	Informações relativas a este manual de instruções	256	9	Colocação e remoção da bateria	270
2.1	Documentos aplicáveis	256	9.1	Introduzir a bateria	270
2.2	Identificação das advertências no texto	257	9.2	Remover a bateria	270
2.3	Símbolos no texto	257	10	Ligar o pulverizador	270
3	Vista geral	257	10.1	Ligar o pulverizador	270
3.1	Pulverizador	257	10.2	Desligar o pulverizador	270
3.2	Equipamento de pulverização	258	11	Verificar o pulverizador	271
3.3	Símbolos	259	11.1	Verificar o equipamento de pulverização	271
4	Indicações de segurança	259	11.2	Verificar a bateria	271
4.1	Símbolos de aviso	259	12	Trabalhar com o pulverizador	271
4.2	Utilização prevista	260	12.1	Segurar e conduzir o pulverizador	271
4.3	Requisitos ao nível do utilizador	260	12.2	Encher o recipiente	272
4.4	Vestuário e equipamento	261	12.3	Esvaziar o recipiente	272
4.5	Zona de trabalho e meio circundante	261	12.4	Pressionar e bloquear a alavanca de comando da pistola de pulverização	272
4.6	Estado de acordo com as exigências de segurança	262	12.5	Ajustar a pressão de trabalho e a quantidade de pesticida	273
4.7	Trabalho	263	12.6	Regular a tubeira	273
4.8	Transporte	265	13	Após o trabalho	273
4.9	Armazenamento	266	13.1	Após o trabalho	273
4.10	Limpeza, manutenção e reparação	267	14	Transporte	273
5	Tornar o pulverizador operacional	267	14.1	Transportar o pulverizador	273
5.1	Tornar o pulverizador operacional	267	15	Armazenamento	274
6	Carregamento da bateria e LEDs	268	15.1	Guardar o pulverizador	274
6.1	Carregar a bateria	268	16	Limpeza	274
6.2	Indicação da carga	268	16.1	Limpar o pulverizador	274
6.3	LED na bateria	268	16.2	Limpar o filtro	275
6.4	Sinais sonoros	268	16.3	Limpar a tubeira	275
7	Montar o pulverizador	268	16.4	Limpeza da bateria	275
7.1	Incorporar e desmontar a pistola de pulverização	268	17	Manutenção e reparação	275
7.2	Incorporar e desmontar o tubo de injeção	269	17.1	Manutenção e reparação do pulverizador	275
8	Ajustar o pulverizador ao utilizador	269	17.2	Manutenção e reparação da bateria	275



Estas Instruções de serviço são protegidas pelos direitos de autor. Todos os direitos ficam reservados, particularmente o direito de reprodução, da tradução e do tratamento com sistemas electrónicos.

18	Eliminação de avarias	276
18.1	Eliminar avarias do pulverizador ou da bateria	276
19	Dados técnicos	278
19.1	Pulverizador STIHL SGA 85	278
19.2	Quantidade de caudal	278
19.3	Bateria STIHL AP	278
19.4	Valores nominais e valores de vibração	278
19.5	REACH	278
20	Peças de reposição e acessórios	279
20.1	Peças de reposição e acessórios	279
21	Eliminação	279
21.1	Eliminar o pulverizador e a bateria	279
22	Declaração de conformidade CE	279
22.1	Pulverizador STIHL SGA 85	279
23	Indicações de segurança gerais para ferramentas eléctricas	279
23.1	Introdução	279
23.2	Segurança no local de trabalho	280
23.3	Segurança eléctrica	280
23.4	Segurança de pessoas	280
23.5	Utilização e manuseamento da ferramenta eléctrica	281
23.6	Utilização e manuseamento da ferramenta a bateria	282
23.7	Serviço de assistência técnica	282

1 Prefácio

Estimados clientes,

ficamos muito satisfeitos pelo facto de ter escolhido a STIHL. Desenvolvemos e fabricamos os nossos produtos com a máxima qualidade e de acordo com as necessidades dos nossos clientes. Por isso, os produtos oferecem uma elevada fiabilidade mesmo sob condições de esforço extremo.

Também na assistência a STIHL é uma marca de excelência. O nosso revendedor autorizado garante aconselhamento e formação competente, e um acompanhamento técnico aprofundado.

STIHL apoia explicitamente uma gestão sustentável e responsável dos recursos naturais. Este manual de instruções pretende ajudá-lo a utilizar o seu produto STIHL de forma segura e respeitadora do ambiente durante um longo período de tempo.

Agradecemos a sua confiança e esperamos que aprecie o seu produto STIHL.



Dr. Nikolas Stihl

IMPORTANTE! LER E GUARDAR ANTES DA UTILIZAÇÃO.

2 Informações relativas a este manual de instruções

2.1 Documentos aplicáveis

Aplicam-se as medidas de segurança locais.

- ▶ Além deste manual de instruções, devem ser lidos, compreendidos e guardados os seguintes documentos:

- Manual de instruções e embalagem do pesticida usado
- Instruções de segurança da bateria STIHL AP
- Manual de instruções dos carregadores STIHL AL 101, 300, 500
- Manual de instruções e embalagem do acessório usado
- Informações de segurança sobre baterias e produtos com bateria integrada STIHL: www.stihl.com/safety-data-sheets

2.2 Identificação das advertências no texto

! PERIGO

A indicação chama a atenção para perigos que provocam ferimentos graves ou a morte.

- ▶ As medidas mencionadas podem evitar ferimentos graves ou a morte.

! ATENÇÃO

A indicação chama a atenção para perigos que **podem** provocar ferimentos graves ou a morte.

- ▶ As medidas mencionadas podem evitar ferimentos graves ou a morte.

AVISO

A indicação chama a atenção para perigos que podem provocar danos materiais.

- ▶ As medidas mencionadas podem evitar danos materiais.

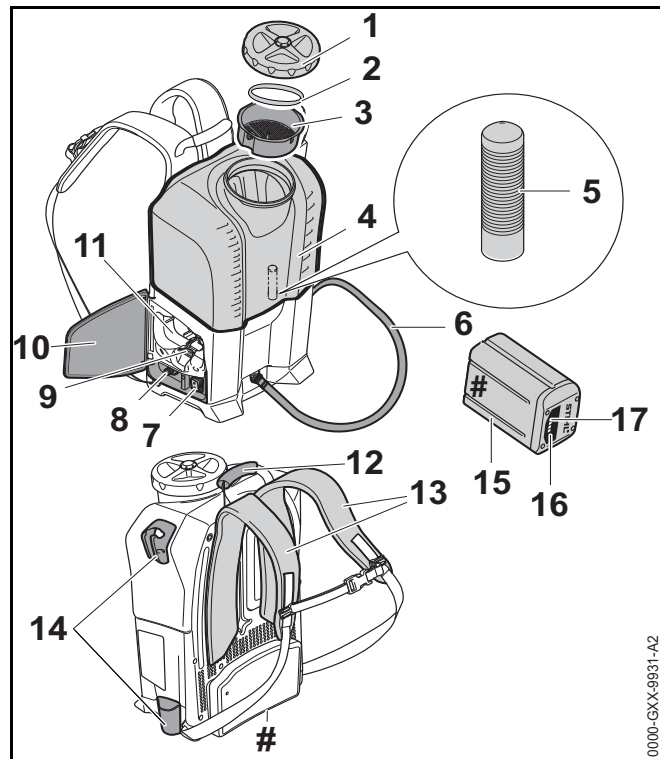
2.3 Símbolos no texto



Este símbolo faz referência a um capítulo deste manual de instruções.

3 Vista geral

3.1 Pulverizador



1 Tampa

A tampa fecha o compartimento.

2 Junta

A junta veda o compartimento.

3 Peneira

A peneira filtra as partículas grossas do pesticida.

4 Recipiente

O recipiente é enchido com pesticidas.

5 Filtro

O filtro filtra as partículas finas do pesticida.

6 Mangueira

A mangueira conduz o pesticida para a pistola de pulverização.

7 Interruptor basculante

O interruptor basculante serve para ligar e desligar o pulverizador.

8 Seletor rotativo

O seletor rotativo destina-se ao ajuste da pressão de trabalho e da quantidade de pesticida.

9 Alavanca de bloqueio

A alavanca de bloqueio mantém a bateria no compartimento da bateria.

10 Tampa

A tampa cobre o compartimento da bateria.

11 Compartimento da bateria

O compartimento da bateria aloja a bateria.

12 Cabo de transporte

O cabo de transporte serve para transportar o pulverizador.

13 Cinto de suporte

O cinto de suporte distribui o peso do pulverizador pelo corpo.

14 Suporte

O suporte destina-se ao armazenamento da pistola de pulverização.

15 Bateria

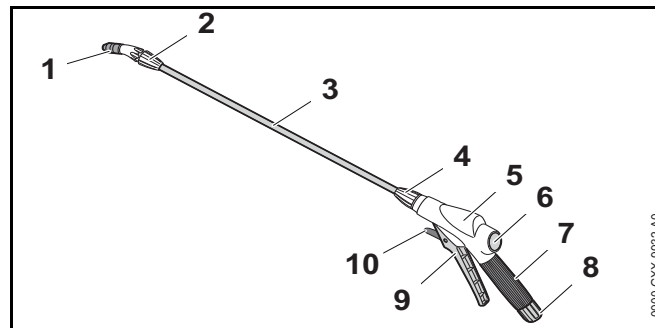
A bateria fornece energia ao pulverizador.

16 LEDs

Os LEDs mostram o nível de carga da bateria e indicam avarias.

17 Tecla de pressão

A tecla de pressão ativa os LEDs na bateria.

Placa de identificação com número da máquina**3.2 Equipamento de pulverização****1 Tubeira**

A tubeira cria um jato de pulverização.

2 Porca de capa

A porca de capa segura a tubeira no tubo de injeção.

3 Tubo de injeção

O tubo de injeção une a pistola de pulverização com a tubeira.

4 Porca de capa

A porca de capa segura o tubo de injeção na pistola de pulverização.

5 Pistola de pulverização

Destina-se à incorporação do tubo de injeção e da mangueira.

6 Manómetro

O manómetro indica a pressão no pulverizador.

7 Cabo de operação

O cabo de operação destina-se a segurar e conduzir o equipamento de pulverização.

8 Porca de capa

A porca de capa segura a mangueira na pistola de pulverização.

9 Alavanca de comando

A alavanca de comando abre e fecha a válvula presente na pistola de pulverização. A alavanca de comando liga e desliga o jato de pulverização.

10 Alavanca de entalhe

A alavanca de entalhe destrava a alavanca de comando.

3.3 Símbolos

Os símbolos podem estar presentes no pulverizador e na bateria têm o seguinte significado:



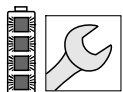
A alavanca de entalhe desbloqueia a alavanca de comando nesta posição.



A alavanca de entalhe bloqueia a alavanca de comando nesta posição.



1 LED acende-se a vermelho. A bateria está demasiado quente ou demasiado fria.



4 LEDs emitem uma luz intermitente vermelha. Existe uma avaria na bateria.



A indicação ao lado do símbolo chama a atenção para o conteúdo energético da bateria de acordo com a especificação do fabricante das células. O conteúdo energético disponível durante a utilização é menor.



Não elimine o produto juntamente com o lixo doméstico.

4 Indicações de segurança**4.1 Símbolos de aviso**

Os símbolos de aviso presentes no pulverizador têm o seguinte significado:



Siga as instruções de segurança e as respetivas medidas.



Ler, compreender e guardar o manual de instruções.



Usar óculos de proteção e uma proteção respiratória.



Usar botas de segurança.



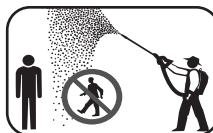
Usar fato de proteção.



Calçar luvas de proteção.



Retirar a bateria durante pausas no trabalho, transporte, armazenamento, manutenção ou reparação.



Manter uma distância de segurança e não pulverizar na direção de pessoas.



Proteger a bateria do calor e do fogo.



Não mergulhar a bateria em líquidos.



Respeitar a gama de temperaturas permitida da bateria.

4.2 Utilização prevista

O pulverizador STIHL SGA 85 destina-se a ejetar agentes líquidos para proteger contra o aparecimento de doenças causadas por fungos, pragas e para o controlo de infestantes em plantações, fruticultura, horticultura, agricultura e silvicultura.

O pulverizador pode ser usado à chuva.

O pulverizador é alimentado por uma bateria STIHL AP.

O pulverizador STIHL SGA 85 não pode ser aplicado no seguinte:

- Pulverizar pesticidas não permitidos para o pulverizador.
- Pulverizar outros líquidos que não sejam pesticidas.

⚠ ATENÇÃO

- Baterias, que não estejam autorizadas pela STIHL para o pulverizador, podem provocar incêndios e explosões. As pessoas podem sofrer ferimentos graves ou fatais e podem ocorrer danos materiais.
 - ▶ Usar o pulverizador com uma bateria STIHL AP.
- Caso o pulverizador ou a bateria não seja usado conforme o previsto, podem ocorrer ferimentos graves ou mortais em pessoas e danos materiais.
 - ▶ Usar o pulverizador tal como descrito neste manual de instruções.
 - ▶ Usar a bateria tal como descrito neste manual de instruções.

4.3 Requisitos ao nível do utilizador

⚠ ATENÇÃO

- Utilizadores sem formação não conseguem identificar nem avaliar os perigos do pulverizador e da bateria. O utilizador ou outras pessoas podem ferir-se com gravidade ou perder a vida.



- ▶ Ler, compreender e guardar o manual de instruções.

- ▶ Caso o pulverizador ou a bateria seja entregue a uma outra pessoa: entregar o manual de instruções.
- ▶ Certifique-se de que o utilizador cumpre os seguintes requisitos:
 - O utilizador está descansado.
 - O utilizador está fisicamente, mentalmente e psicologicamente apto para operar e trabalhar com o pulverizador e a bateria. Caso o utilizador apresente capacidades físicas, sensoriais ou mentais limitadas para tal, o utilizador apenas poderá trabalhar com o aparelho sob supervisão ou de acordo com as indicações de uma pessoa responsável.
 - O utilizador consegue identificar e avaliar os riscos do pulverizador e da bateria.
 - O utilizador é maior de idade ou o utilizador é devidamente formado numa atividade sob supervisão, de acordo com a regulamentação nacional.
 - O utilizador recebeu uma formação de um revendedor especializado da STIHL ou de uma pessoa tecnicamente competente, antes de ter trabalhado pela primeira vez com o pulverizador.
 - O utilizador não pode estar sob a influência de álcool, medicamentos ou drogas.
 - O utilizador deve ter formação sobre o manuseamento de pesticidas e sobre as medidas de primeiros socorros.

- ▶ Caso existam dúvidas: consultar um revendedor especializado da STIHL.

4.4 Vestuário e equipamento

⚠ ATENÇÃO

- Vestuário desadequado pode prender-se em madeira, mato e no pulverizador. Um utilizador sem vestuário adequado pode sofrer ferimentos graves.
 - ▶ Usar vestuário justo ao corpo.
 - ▶ Não usar cachecol/lenço nem adornos.
- O utilizador pode escorregar caso use calçado desadequado. O utilizador pode sofrer ferimentos.
 - ▶ Usar calçado fechado e resistente com solas antiderrapantes.

⚠ PERIGO

- Durante o trabalho e a limpeza o utilizador pode entrar em contacto com pesticidas. O utilizador pode sofrer ferimentos graves ou fatais.
 - ▶ Encontra informações sobre vestuário e equipamento no manual de instruções e na embalagem do pesticida.
 - ▶ Evitar o contacto com o pesticida.
 - ▶ Caso o vestuário entre em contacto com os pesticidas: trocar o vestuário.
 - ▶ Se o trabalho se fizer acima da altura dos ombros: usar uma cobertura da cabeça estanque e insensível aos pesticidas.



- ▶ Usar óculos de proteção justos. Os óculos de proteção adequados são verificados de acordo com a norma EN 166 ou com as disposições nacionais e estão disponíveis comercialmente com a correspondente identificação.
- ▶ Usar proteção respiratória.



- ▶ Caso esteja especificado um fato de proteção no manual de instruções ou na embalagem do pesticida: usar um fato de proteção estanque e insensível aos pesticidas.



- ▶ Calçar luvas de proteção impermeáveis ao líquido e insensíveis aos pesticidas.



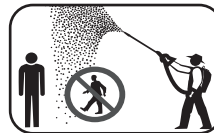
- ▶ Calçar botas de segurança impermeáveis ao líquido e insensíveis aos pesticidas, com solas antiderrapantes.

4.5 Zona de trabalho e meio circundante

4.5.1 Pulverizador

⚠ ATENÇÃO

- Pessoas não envolvidas, crianças e animais não conseguem identificar nem avaliar os riscos do pulverizador. As pessoas que não estejam envolvidas na atividade, crianças e animais podem sofrer ferimentos graves e podem ocorrer danos materiais.



- ▶ Mantenha as pessoas que não estejam envolvidas na atividade, crianças e animais afastados da área de trabalho.
- ▶ Mantenha as pessoas que não estejam envolvidas na atividade, crianças e animais afastados da área de trabalho até o pesticida estar completamente seco.
- ▶ Não deixar o pulverizador sem supervisão.
- ▶ Assegurar que as crianças não conseguem brincar com o pulverizador.

- Os componentes elétricos do pulverizador podem gerar faíscas. As faíscas podem provocar incêndios e explosões em ambientes facilmente inflamáveis ou explosivos. As pessoas podem sofrer ferimentos graves ou fatais e podem ocorrer danos materiais.
 - ▶ Não trabalhar em ambientes facilmente inflamáveis e explosivos.

4.5.2 Bateria

▲ ATENÇÃO

- As pessoas que não estejam envolvidas na atividade, crianças e animais podem não reconhecer ou avaliar devidamente os perigos da bateria. As pessoas que não estejam envolvidas na atividade, crianças e animais podem sofrer ferimentos graves.
 - ▶ Mantenha as pessoas que não estejam envolvidas na atividade, crianças e animais afastados.
 - ▶ Não deixe a bateria sem vigilância.
 - ▶ Certifique-se de que as crianças não podem brincar com a bateria.
- A bateria não está protegida contra todas as influências ambientais. Caso a bateria seja exposta a determinadas influências ambientais, pode pegar fogo ou explodir. As pessoas podem sofrer ferimentos graves e podem ocorrer danos materiais.



- ▶ Proteja a bateria do calor e do fogo.
- ▶ Não atire a bateria para o fogo.



- ▶ Utilize e guarde a bateria apenas no intervalo de temperaturas entre - 10 °C e + 50 °C.



- ▶ Não mergulhe a bateria em líquidos.

- ▶ Mantenha a bateria distante de objetos metálicos.

- ▶ Não exponha a bateria a altas pressões.
- ▶ Não exponha a bateria a micro-ondas.
- ▶ Proteja a bateria de químicos e sais.

4.6 Estado de acordo com as exigências de segurança

4.6.1 Pulverizador

O pulverizador encontrar-se-á num estado seguro se estiverem reunidas as seguintes condições:

- O pulverizador não apresenta danos.
- A mangueira, a porca de capa e o equipamento de pulverização não estão danificados.
- A mangueira, a porca de capa e o equipamento de pulverização estão corretamente incorporados e estanques.
- Não sai qualquer pesticida pelo pulverizador.
- A tampa do recipiente está fechada.
- O pulverizador está limpo.
- O equipamento de pulverização funciona e não apresenta alterações.
- Apenas está incorporado um acessório original da STIHL para este pulverizador.
- Os acessórios estão corretamente montados.

▲ ATENÇÃO

- Se não estiverem em condições de funcionamento seguro, os componentes poderão deixar de funcionar corretamente e os dispositivos de segurança podem ser desligados. As pessoas podem sofrer ferimentos graves ou fatais.
 - ▶ Não trabalhar com um pulverizador danificado.
 - ▶ Incorporar a mangueira e o equipamento de pulverização tal como descrito neste manual de instruções.

- ▶ Se sair pesticida pelo pulverizador: não trabalhar com o pulverizador e consultar um revendedor especializado da STIHL.
- ▶ Fechar a tampa do recipiente.
- ▶ Caso o pulverizador esteja sujo: limpar o pulverizador.
- ▶ Não alterar o pulverizador.
- ▶ Se o equipamento de pulverização não funcionar: não trabalhar com o pulverizador.
- ▶ Incorporar apenas um acessório original da STIHL para este pulverizador.
- ▶ Incorporar os acessórios tal como descrito neste manual de instruções ou no manual de instruções do acessório.
- ▶ Não inserir objetos nos orifícios do pulverizador.
- ▶ Substituir as placas de indicação gastas ou danificadas.
- ▶ Caso existam dúvidas: consultar um revendedor especializado da STIHL.

4.6.2 Bateria

A bateria encontra-se num estado seguro, se forem cumpridas as seguintes condições:

- A bateria está intacta.
- A bateria está limpa e seca.
- A bateria funciona e não foi modificada.

⚠ ATENÇÃO

- Se não estiver num estado seguro, a bateria deixará de funcionar em segurança. As pessoas podem ferir-se gravemente.
 - ▶ Trabalhe com uma bateria sem danos e funcional.
 - ▶ Não carregue uma bateria danificada ou com defeito.
 - ▶ Caso a bateria esteja suja ou molhada: limpe a bateria e deixe-a secar.
 - ▶ Não modifique a bateria.
 - ▶ Não insira objetos nas aberturas da bateria.

- ▶ Não faça a ligação nem estabeleça curto-circuito de contactos elétricos da bateria com objetos metálicos.
- ▶ Não abra a bateria.
- ▶ Substitua as placas informativas gastas ou danificadas.
- Uma bateria danificada pode derramar líquido. Caso o líquido entre em contacto com a pele ou com os olhos, estes podem ficar irritados.
 - ▶ Evite o contacto com o líquido.
 - ▶ Caso haja contacto com a pele: lave as zonas afetadas abundantemente com água e sabão.
 - ▶ Caso haja contacto com os olhos: lave os olhos abundantemente com água durante 15 minutos e procure um médico.
- Uma bateria danificada pode ter um cheiro incomum, deitar fumo ou incendiar. As pessoas podem sofrer ferimentos graves ou fatais e podem ocorrer danos materiais.
 - ▶ Caso a bateria tenha um cheiro incomum ou deite fumo: não utilize a bateria e mantenha-a longe de substâncias inflamáveis.
 - ▶ Caso a bateria queime: tente apagar o fogo da bateria com um extintor ou água.

4.7 Trabalho

⚠ ATENÇÃO

- Em determinadas situações, o utilizador poderá não conseguir continuar a trabalhar com total concentração. O utilizador pode perder o controlo sobre o pulverizador, tropeçar, cair e ferir-se com gravidade.
 - ▶ Trabalhe de forma tranquila e ponderada.
 - ▶ Caso as condições de luz e de visibilidade não sejam boas: não trabalhar com o pulverizador.
 - ▶ Usar o pulverizador sozinho.
 - ▶ Prestar atenção aos obstáculos.
 - ▶ Trabalhar em pé no solo e manter o equilíbrio.

- ▶ Em trabalhos em altura necessita de: usar uma plataforma de trabalho elevada ou um andaime seguro.
- ▶ Caso se verifiquem sinais de cansaço: faça uma pausa no trabalho.
- Caso o pulverizador apresente uma fuga, pode sair pesticida pelo pulverizador.
 - ▶ Não se incline para a frente e mantenha as costas direitas.
- Se, durante o trabalho, o pulverizador apresentar um comportamento diferente ou incomum, o pulverizador poderá não estar a cumprir as exigências de segurança. As pessoas podem sofrer ferimentos graves e podem ocorrer danos materiais.
 - ▶ Terminar o trabalho, retirar a bateria e consultar um revendedor especializado da STIHL.
- Com temperaturas abaixo de 0 °C a água no solo e nos componentes do pulverizador pode congelar. O utilizador pode escorregar, cair e ferir-se com gravidade. Podem ocorrer danos materiais.
 - ▶ Não usar o pulverizador com temperaturas abaixo de 0 °C.
- Numa situação de perigo, o utilizador pode entrar em pânico e não pousar o cinto de suporte. O utilizador pode sofrer ferimentos graves.
 - ▶ Ensaiar a forma como pousar o cinto de suporte.
- A mangueira pode ficar enredada em madeira, mato ou outros objetos. Podem ocorrer ferimentos em pessoas e danos na mangueira.
 - ▶ Usar a mangueira de forma que não seja danificada, dobrada, esmagada nem sofra fricção.
- Se o pulverizador se encontrar numa superfície inclinada, irregular ou de terra, ele pode mover-se e cair. Podem ocorrer danos materiais.
 - ▶ Pousar o pulverizador num local nivelado, plano e firme.
 - ▶ Segurar o pulverizador de forma que não se possa mover.
- Líquidos facilmente inflamáveis e explosivos aspirados podem provocar incêndios e explosões. As pessoas podem sofrer ferimentos graves ou fatais e podem ocorrer danos materiais.
 - ▶ Não derramar líquidos facilmente inflamáveis ou explosivos.
- Líquidos viscosos, pegajosos, corrosivos, ácidos e quentes que sejam aspirados podem prejudicar a saúde e danificar componentes do pulverizador. As pessoas podem sofrer ferimentos graves ou fatais e podem ocorrer danos materiais.
 - ▶ Não derramar líquidos viscosos, pegajosos, corrosivos e ácidos.
 - ▶ Não derramar líquidos com mais de 50 °C.
- O pulverizador não está esterilizado e não é compatível com produtos alimentares. Se forem usados produtos alimentares, este serão contaminados.
 - ▶ Não derramar alimentos líquidos.
- Se a peneira não estiver inserida e o filtro não estiver montado, podem ser aspiradas partículas. O pulverizador e o equipamento de pulverização podem ficar entupidos ou danificados.
 - ▶ Colocar a peneira e montar o filtro.
- Se o pulverizador estiver ligado e nenhum pesticida ou água limpa puder ser aspirado, a bomba pode estar a funcionar a seco e o pulverizador pode ficar danificado.
 - ▶ Assegurar que existe pesticida ou água limpa em quantidade suficiente.

⚠ PERIGO

- Os pesticidas podem conter componentes que causam danos em pessoas, animais, plantas e no meio ambiente. O utilizador e outras pessoas podem ficar intoxicadas, ferir-se com gravidade ou perder a vida.
 - ▶ Respeitar o manual de instruções e embalagem do pesticida.
 - ▶ Manter sempre por perto o manual de instruções ou a embalagem do pesticida. Em caso de emergência, informar imediatamente o médico sobre o pesticida e seguir as instruções do manual de instruções ou na embalagem do pesticida.
 - ▶ Observar as prescrições legais durante o trabalho com pesticidas.
 - ▶ Nunca ejetar um pesticida líquido de modo não diluído.
 - ▶ Aplicar o pesticida ao ar livre ou em locais bem ventilados.
 - ▶ Só aplicar o pesticida que for necessário.
 - ▶ Só misturar diferentes pesticidas quando o fabricante o autorizar.
 - ▶ Lavar as mangueiras com água limpa entre a troca de diferentes pesticidas.
 - ▶ Antes do trabalho executar um teste com água limpa e verificar a estanqueidade do pulverizador e das mangueiras.
 - ▶ Trabalhar com o pulverizador num local bem ventilado.



- ▶ Não pulverizar na direção de pessoas.

- ▶ Se soprar vento: não trabalhar com o pulverizador.
- ▶ Não comer, fumar, inalar nem beber durante o trabalho e o manuseamento com pesticidas.
- ▶ Não soprar tubeiras, mangueiras e outros componentes com a boca.

- ▶ Limpar as mãos, a cara e o vestuário após o trabalho.
- Se sistemas elétricos, ligações elétricas, tomadas e linhas percorridas por corrente elétrica entrarem em contacto com pesticida, pode ocorrer um choque elétrico. As pessoas podem sofrer ferimentos graves ou fatais e podem ocorrer danos materiais.
 - ▶ Não virar o jato de pulverização para equipamentos elétricos, ligações elétricas, tomadas nem linhas condutoras pela corrente.

4.8 Transporte


4.8.1 Transporte

⚠ ATENÇÃO

- Durante o transporte, o pulverizador pode tombar ou mover-se. As pessoas podem sofrer ferimentos e podem ocorrer danos materiais.
 - ▶ Desligar o pulverizador.



- ▶ Remover a bateria.

- ▶ Pressionar a alavanca da pistola de pulverização para libertar a pressão.
- ▶ Empurrar a alavanca de entalhe para a posição .
- ▶ Esvaziar o recipiente.
- ▶ Segurar o pulverizador com esticadores, correias ou uma rede, de forma a não tombar nem se mover.

⚠ PERIGO

- Os pesticidas podem conter componentes que causam danos em pessoas, animais, plantas e no meio ambiente. O utilizador e outras pessoas podem ficar intoxicadas, ferir-se com gravidade ou perder a vida.
 - ▶ Respeitar o manual de instruções e embalagem do pesticida.
 - ▶ Transportar os pesticidas em recipientes autorizados.

4.8.2 Bateria

⚠ ATENÇÃO

- A bateria não está protegida contra todas as influências ambientais. A bateria pode danificar-se e podem ocorrer danos materiais caso seja sujeita a determinadas influências ambientais.
 - ▶ Não transportar uma bateria danificada.
 - ▶ Transportar a bateria numa embalagem que não seja eletricamente condutora.
- Durante o transporte, a bateria pode tombar ou mover-se. Podem ocorrer ferimentos em pessoas e danos materiais.
 - ▶ Colocar a bateria na embalagem, de forma que não se possa mover.
 - ▶ Prender a embalagem de forma a não se mover.

4.9 Armazenamento

4.9.1 Arrumação

⚠ ATENÇÃO

- As crianças não conseguem identificar nem avaliar os perigos do pulverizador. As crianças podem sofrer ferimentos graves.
 - ▶ Desligar o pulverizador.



- ▶ Remover a bateria.

- ▶ Guardar o pulverizador fora do alcance de crianças.

- Os contactos elétricos no pulverizador e em componentes metálicos podem ficar corroídos devido à humidade. O pulverizador pode ficar danificado.
 - ▶ Guardar o pulverizador limpo e seco.
- Com temperaturas abaixo de 0 °C a água nos componentes do pulverizador pode congelar. O pulverizador pode ficar danificado.
 - ▶ Esvaziar o pulverizador, as mangueiras e o dispositivo de pulverização.
 - ▶ Se o pulverizador não for guardado com proteção anticongelante: proteger o pulverizador com um produto anticongelante à base de glicol.

⚠ PERIGO

- Os pesticidas podem conter componentes que causam danos em pessoas, animais, plantas e no meio ambiente. O utilizador e outras pessoas podem ficar intoxicadas, ferir-se com gravidade ou perder a vida.
 - ▶ Respeitar o manual de instruções e embalagem do pesticida.
 - ▶ Guardar os pesticidas fora do alcance de crianças.
 - ▶ Guardar os pesticidas em recipientes autorizados.
 - ▶ Não guardar o pesticida em conjunto com alimentos, bebidas e rações.
 - ▶ Guardar o pesticida num lugar seco sem gelo.

4.9.2 Bateria

⚠ ATENÇÃO

- As crianças não conseguem identificar nem avaliar os perigos da bateria. As crianças podem sofrer ferimentos graves.
 - ▶ Guardar a bateria fora do alcance de crianças.
- A bateria não está protegida contra todas as influências ambientais. A bateria pode danificar-se caso seja sujeita a determinadas influências ambientais.
 - ▶ Guardar a bateria limpa e seca.
 - ▶ Guardar a bateria num local fechado.

- ▶ Guardar a bateria separada do pulverizador.
- ▶ Guardar a bateria numa embalagem que não seja eletricamente condutora.
- ▶ Guardar a bateria numa gama de temperaturas entre - 10 °C e + 50 °C.

4.10 Limpeza, manutenção e reparação

⚠ ATENÇÃO

- Se, durante a limpeza, manutenção ou reparação, a bateria estiver colocada, o pulverizador pode ligar-se involuntariamente. As pessoas podem sofrer ferimentos graves e podem ocorrer danos materiais.
 - ▶ Desligar o pulverizador.



- ▶ Remover a bateria.

- Produtos de limpeza agressivos, a limpeza com jato de água ou objetos afiados podem danificar o pulverizador e a bateria. Caso o pulverizador ou a bateria não sejam limpos corretamente, poderá haver componentes que

deixarão de funcionar corretamente e equipamentos de segurança que ficarão fora de serviço. As pessoas podem sofrer ferimentos graves.

- ▶ Limpar o pulverizador tal como descrito neste manual de instruções.
- O pulverizador pode ficar danificado se não for limpo com água limpa após o trabalho.
 - ▶ Lavar o pulverizador com água limpa após o trabalho.
- Caso o pulverizador ou a bateria não sejam alvo de manutenção ou reparação correta, poderá haver componentes que deixarão de funcionar corretamente e equipamentos de segurança que ficarão fora de serviço. As pessoas podem sofrer ferimentos graves ou fatais.
 - ▶ Não efetuar a manutenção ou reparação do pulverizador nem da bateria por conta própria.
 - ▶ Se o pulverizador e a bateria necessitarem de manutenção ou reparação: consultar um revendedor especializado da STIHL.

5 Tornar o pulverizador operacional

5.1 Tornar o pulverizador operacional

Antes de iniciar todos os trabalhos, é necessário executar os seguintes passos:

- ▶ Garantir que os seguintes componentes se encontram num estado seguro:
 - Pulverizador, 4.6.1
 - Bateria, 4.6.2.
- ▶ Verificar a bateria, 11.2
- ▶ Limpar o pulverizador, 16.1.
- ▶ Ajustar o pulverizador ao utilizador, 8
- ▶ Incorporar a pistola de pulverização, 7.1.1.
- ▶ Encher o recipiente, 12.2
- ▶ Verificar o pulverizador, 11.1.

- ▶ Caso os passos não possam ser executados: não utilizar o pulverizador e consultar um revendedor especializado da STIHL.

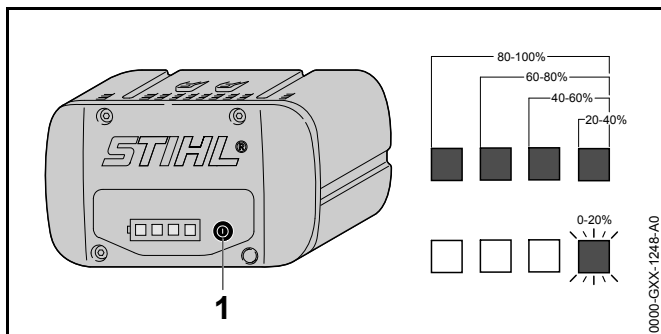
6 Carregamento da bateria e LEDs

6.1 Carregar a bateria

O tempo de carregamento depende de diferentes fatores, por ex. da temperatura da bateria ou da temperatura ambiente. O tempo de carregamento real pode divergir do tempo de carregamento indicado. O tempo de carregamento está indicado em www.stihl.com/charging-times.

- ▶ Carregar a bateria tal como descrito no manual de instruções dos carregadores STIHL AL 101, 300, 500.

6.2 Indicação da carga



- ▶ Premir a tecla de pressão (1). Os LEDs acendem a verde durante aprox. 5 segundos e indicam o nível de carga.
- ▶ Caso o LED do lado direito emita uma luz intermitente a verde: Carregar a bateria.

6.3 LED na bateria

Os LEDs podem indicar o nível de carga da bateria ou avarias. Os LEDs podem estar acesos a verde ou vermelho ou emitir uma luz intermitente verde ou vermelha.

Caso os LEDs estejam acesos ou emitam uma luz intermitente verde, o nível de carga é indicado.

- ▶ Caso os LEDs estejam acesos ou emitam uma luz intermitente vermelha: eliminar avarias, 18.1. Existe uma avaria no pulverizador ou na bateria.

6.4 Sinais sonoros

Os sinais sonoros podem confirmar o contacto entre o pulverizador e a bateria ou chamar a atenção para avarias.

Quando o pulverizador for ligado, soa um sinal sonoro.

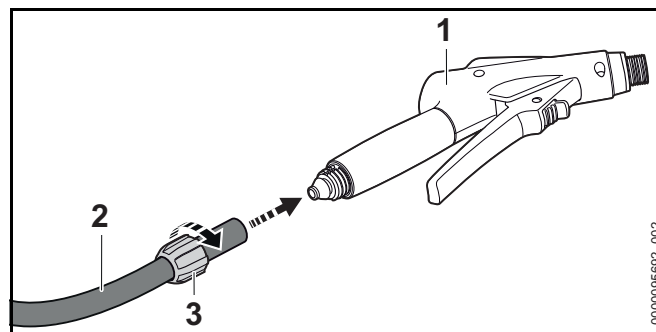
Também soa um sinal sonoro quando o pulverizador se desliga automaticamente após uma pausa no trabalho de aprox. 15 minutos.

- ▶ Se soarem sinais sonoros rápidos e consecutivos durante 15 segundos: eliminar avarias, 18.1. Existe uma avaria na bateria.
- ▶ Se soarem 4 sinais sonoros longos e consecutivos: eliminar avarias, 18.1. O estado de carga da bateria é demasiado reduzido.

7 Montar o pulverizador

7.1 Incorporar e desmontar a pistola de pulverização

7.1.1 Incorporar a pistola de pulverização



8 Ajustar o pulverizador ao utilizador

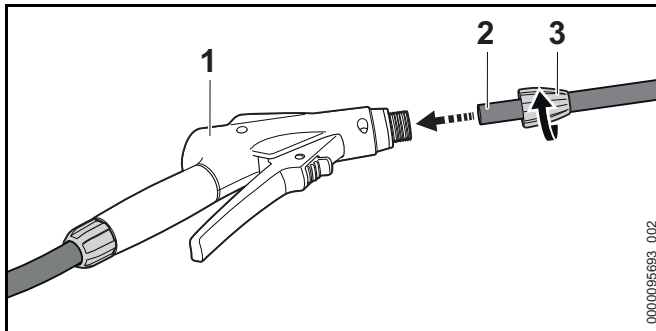
- ▶ Introduzir a porca de capa (3) na mangueira (2).
- ▶ Inserir a mangueira (2) na tubuladura da pistola (1).
- ▶ Enroscar e apertar com firmeza a porca de capa (3).

7.1.2 Desmontar a pistola de pulverização

- ▶ Desatarraxar a porca de capa.
- ▶ Retirar a mangueira da tubuladura da pistola.

7.2 Incorporar e desmontar o tubo de injeção

7.2.1 Incorporar o tubo de injeção



- ▶ Introduzir a porca de capa (3) no tubo de injeção (2).
- ▶ Empurrar o tubo de injeção (2) para dentro da pistola de pulverização (1).
- ▶ Enroscar e apertar com firmeza a porca de capa (3).

7.2.2 Desmontar o tubo de injeção

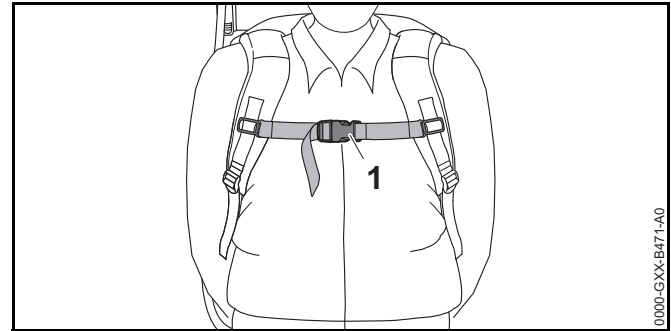
- ▶ Desatarraxar a porca de capa.
- ▶ Retirar o tubo de injeção da pistola de pulverização.

8 Ajustar o pulverizador ao utilizador

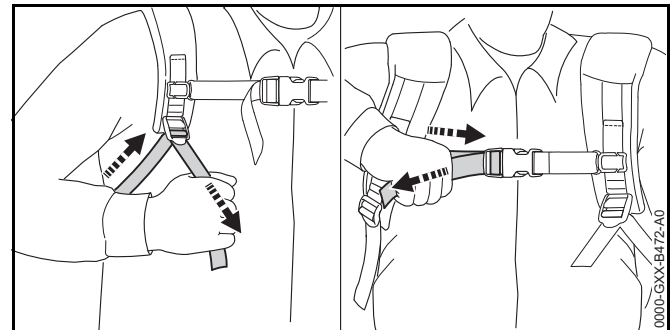
8.1 Colocar e tirar o cinto de suporte

8.1.1 Colocar e ajustar o sistema de suporte

- ▶ Colocar o sistema de suporte às costas.



- ▶ Fechar o fecho (1) do cinto para o peito.



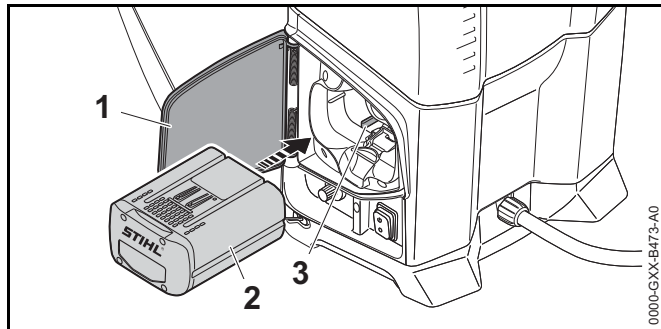
- ▶ Apertar os cintos até o estofado para as costas assentarem nas costas.

8.1.2 Pousar o sistema de suporte

- ▶ Soltar os cintos.
- ▶ Abrir o fecho no cinto para o peito.
- ▶ Tirar o sistema de suporte das costas.

9 Colocação e remoção da bateria

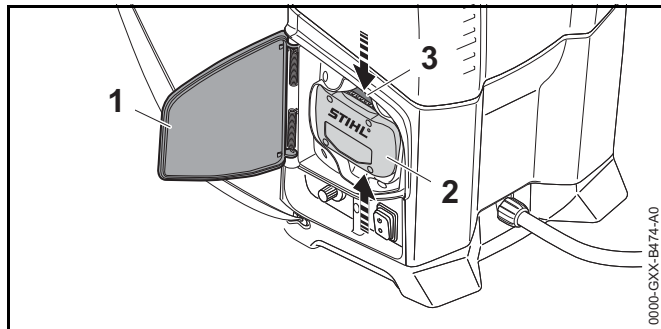
9.1 Introduzir a bateria



- ▶ Pousar o pulverizador num local nivelado.
- ▶ Abrir a tampa (1) até ao encosto e mantê-la nesse lugar.
- ▶ Pressionar a bateria (2) até encostar no compartimento da bateria (3).
A bateria (2) encaixa com um clique e fica bloqueada.
- ▶ Feche a tampa (1).

9.2 Remover a bateria

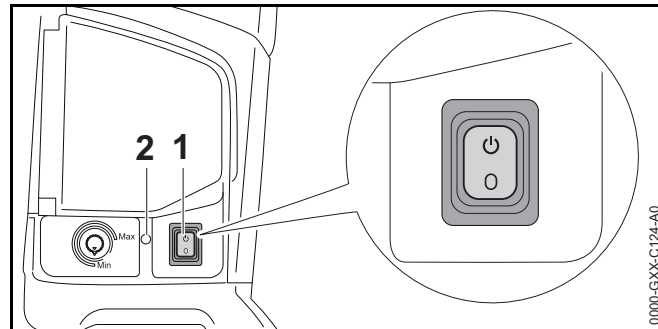
- ▶ Pousar o pulverizador num local nivelado.
- ▶ Abrir a tampa (1) até ao encosto e mantê-la nesse lugar.



- ▶ Premir as duas alavancas de bloqueio (3).
A bateria (2) é desbloqueada e pode ser removida.

10 Ligar o pulverizador

10.1 Ligar o pulverizador

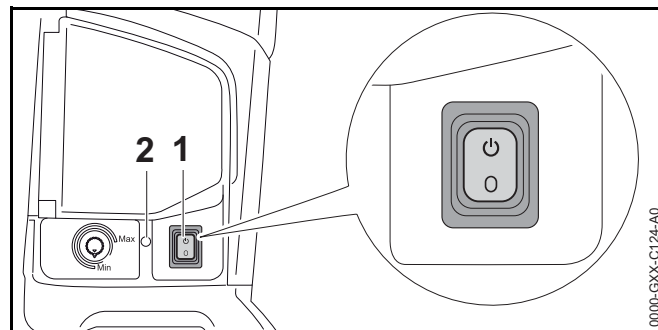


- ▶ Colocar o interruptor basculante (1) na posição . O LED (2) acende a verde e soa um sinal sonoro curto. O pulverizador está operacional.

Quando ligado, o pulverizador desliga-se automaticamente caso não seja usado durante mais de 15 minutos. O LED (2) deixa de estar aceso e soa um sinal sonoro curto.

- ▶ Colocar o interruptor basculante (1) na posição e novamente na posição . O pulverizador está novamente operacional.

10.2 Desligar o pulverizador

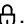



- ▶ Colocar o interruptor basculante (1) na posição . O LED (2) deixa de acender.

11 Verificar o pulverizador

11.1 Verificar o equipamento de pulverização

Alavanca de entalhe e alavanca de comando

- ▶ Desligar o pulverizador e retirar a bateria.
- ▶ Empurrar a alavanca de entalhe para a posição .
- ▶ Tentar pressionar a alavanca de comando.
- ▶ Se for possível pressionar a alavanca de comando: não utilizar o pulverizador e consultar um revendedor especializado da STIHL.
A alavanca de entalhe está defeituosa.
- ▶ Empurrar a alavanca de entalhe para a posição .
- ▶ Pressionar a alavanca de comando e largar novamente.
- ▶ Caso a alavanca de comando se mova com dificuldade ou não recue para a posição inicial: não utilizar o pulverizador e consultar um revendedor especializado da STIHL.
A alavanca de comando está com defeito.

11.2 Verificar a bateria

- ▶ Premir a tecla de pressão na bateria.
Os LEDs estão acesos ou emitem uma luz intermitente.
- ▶ Caso os LEDs não estejam acesos nem emitam uma luz intermitente: Não utilizar a bateria e consultar um revendedor especializado da STIHL.
Existe uma avaria na bateria.

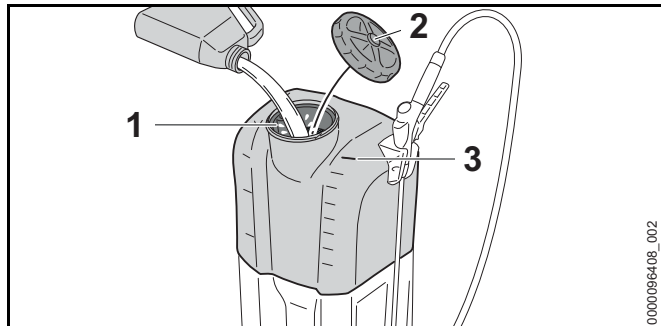
12 Trabalhar com o pulverizador

12.1 Segurar e conduzir o pulverizador



- ▶ Transportar o pulverizador nas costas.
- ▶ Não se incline para a frente e mantenha as costas direitas.
- ▶ Segurar na pistola de pulverização com uma mão no cabo de operação, de forma que o polegar envolva o cabo de operação.

12.2 Encher o recipiente



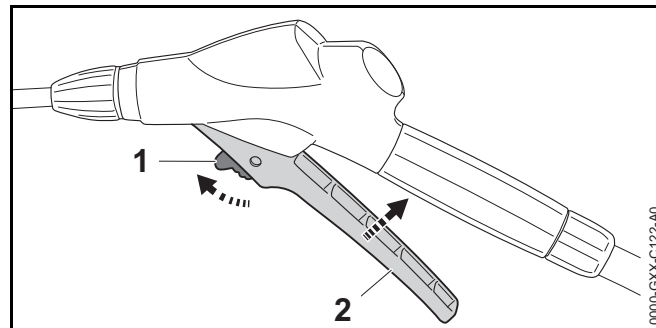
- ▶ Desligar o pulverizador e retirar a bateria.
- ▶ Pousar o pulverizador no solo de forma que não se possa tombar.
- ▶ Girar a tampa (2) para a esquerda até que esta possa ser retirada.
- ▶ Remover a tampa (2).
A peneira (1) permanece inserida na abertura.
- ▶ Verificar o anel de vedação na tampa quanto a danos.
- ▶ Se o anel de vedação estiver danificado: não trabalhar com o pulverizador e consultar um revendedor especializado da STIHL.
- ▶ Encher com pesticida até à linha mais alta (3) no máximo.
- ▶ Pousar a tampa (2) no compartimento.
- ▶ Girar a tampa (2) manualmente para a direita e apertar à mão com firmeza.
O recipiente está fechado.


12.3 Esvaziar o recipiente

- ▶ Desligar o pulverizador e retirar a bateria.
- ▶ Desatarraxar a tampa.
- ▶ Remover a tampa com peneira.
- ▶ Esvaziar o recipiente num lugar bem ventilado de forma a evitar que permaneçam resíduos no recipiente.

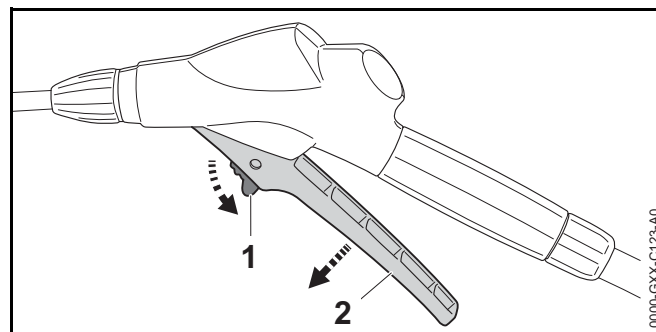
12.4 Pressionar e bloquear a alavanca de comando da pistola de pulverização


Pressionar a alavanca de comando da pistola de pulverização



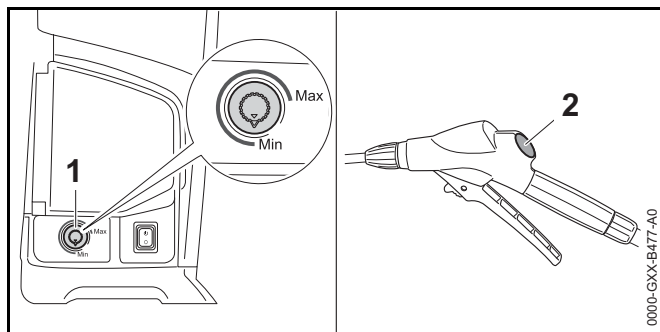
- ▶ Empurrar a alavanca de entalhe (1) para a posição .
- ▶ Pressionar a alavanca de comando (2) e mantê-la pressionada.
O pesticida circula para fora da tubeira.

Bloquear a alavanca de comando da pistola de pulverização



- ▶ Largar a alavanca de comando (2).
O pesticida deixa de circular para fora da tubeira. O pulverizador continua ligado.
- ▶ Empurrar a alavanca de entalhe (1) para a posição .

12.5 Ajustar a pressão de trabalho e a quantidade de pesticida



Aumentar a pressão de trabalho e a quantidade de pesticida

- ▶ Girar o seletor rotativo (1) no sentido “Max.”.

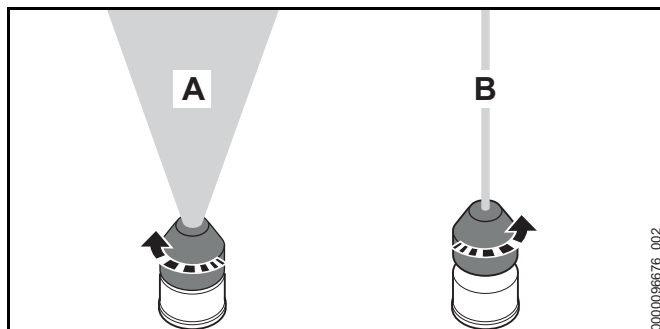
Reduzir a pressão de trabalho e a quantidade de pesticida

- ▶ Girar o seletor rotativo (1) no sentido “Min.”.

O manómetro (2) na pistola de pulverização indica a pressão.

12.6 Regular a tubeira

As taxas de fluxo estão indicadas nos dados técnicos, 19.2.



Regular o jato em cone (A)

- ▶ Girar a tubeira para a esquerda até ao encosto.

Regular o jato por ponto (B)

- ▶ Girar a tubeira uma rotação completa para a direita.

13 Após o trabalho

13.1 Após o trabalho

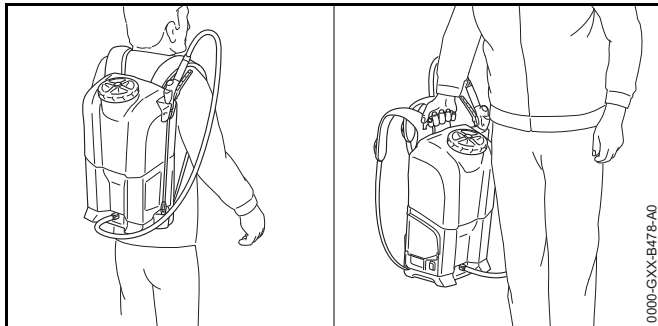
- ▶ Desligar o pulverizador e retirar a bateria.
- ▶ Pressionar a alavanca de comando da pistola de pulverização.
A pressão é reduzida.
- ▶ Esvaziar o recipiente num lugar bem ventilado.
- ▶ Lavar o recipiente com água limpa.
- ▶ Encher o recipiente com água limpa.
- ▶ Inserir a bateria e ligar o pulverizador.
- ▶ Pressionar a alavanca de comando da pistola de pulverização.
Pulverizar até a água ter enxaguado totalmente a mangueira, a pistola e o tubo de injeção.
- ▶ Desligar o pulverizador e retirar a bateria.
- ▶ Pressionar a alavanca de comando da pistola de pulverização.
A pressão é reduzida.
- ▶ Desmontar a limpa a tubeira e o tubo de injeção.
- ▶ Desmontar a pistola de pulverização e deixar sair o resto da água da pistola de pulverização.
- ▶ Limpar o pulverizador.
- ▶ Limpar o filtro.
- ▶ Limpar a tubeira.
- ▶ Deixar o pulverizador secar.

14 Transporte

14.1 Transportar o pulverizador

- ▶ Desligar o pulverizador, empurrar a alavanca de entalhe para a posição e remover a bateria.

- ▶ Esvaziar o recipiente.

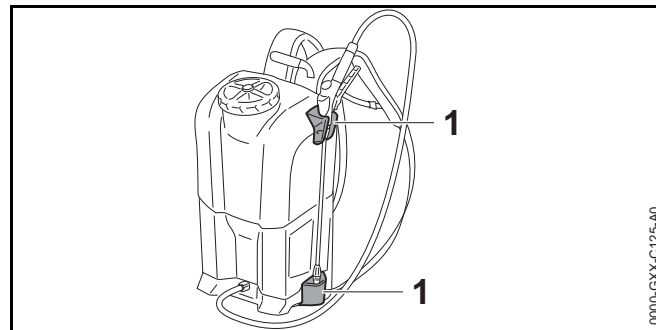


- ▶ Transportar o pulverizador pelo cabo de transporte ou nas costas.
- ▶ Caso o pulverizador seja transportado num veículo: fixar o pulverizador na vertical de forma a que este não tombe nem se mova.

15 Armazenamento

15.1 Guardar o pulverizador

- ▶ Desligar o pulverizador e retirar a bateria.
- ▶ Guardar o pulverizador de forma a cumprir as seguintes condições:
 - O pulverizador está fora do alcance de crianças.
 - O pulverizador foi lavado com água limpa.
 - O pulverizador está limpo e seco.
 - O pulverizador está numa gama de temperatura acima de 0 °C.
 - O pulverizador está protegido da radiação solar.



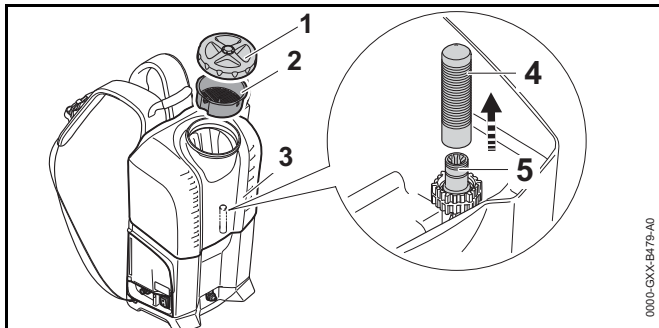
- ▶ Guardar o equipamento de pulverização nos suportes (1) existentes no pulverizador.

16 Limpeza

16.1 Limpar o pulverizador

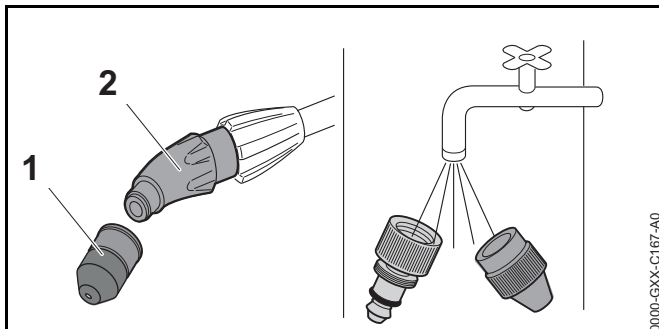
- ▶ Desligar o pulverizador e retirar a bateria.
- ▶ Limpar o pulverizador e os cintos de suporte com um pano húmido.
- ▶ Limpar as ranhuras de ventilação com um pincel.
- ▶ Remover elementos estranhos do compartimento da bateria e limpar o compartimento da bateria com um pano húmido.
- ▶ Limpar os contactos elétricos no compartimento da bateria com um pincel ou uma escova macia.
- ▶ Se a placa do chão estiver suja: limpar a placa do chão com um pano húmido ou uma escova macia.

16.2 Limpar o filtro



- ▶ Desligar o pulverizador e retirar a bateria.
- ▶ Remover a tampa (1) com a peneira (2).
- ▶ Remover o filtro (4) do recipiente (3).
- ▶ Lavar o filtro (4) sob água corrente.
- ▶ Inserir o filtro (4) na tubuladura (5) e pressionar para baixo até ao encosto.

16.3 Limpar a tubeira



- ▶ Desatarraxar a tubeira (1) da peça de união (2).
- ▶ Desmontar a tubeira (1).
- ▶ Lavar a tubeira (1) sob água corrente e secar com um pano.
- ▶ Girar a tubeira (1) na peça de união (2) e apertar à mão com firmeza.

16.4 Limpeza da bateria

- ▶ Limpar a bateria com um pano húmido.

17 Manutenção e reparação

17.1 Manutenção e reparação do pulverizador

O utilizador não consegue efetuar a manutenção nem reparação por conta própria do pulverizador.

- ▶ Caso o pulverizador necessite de manutenção ou esteja com defeito ou danificado: consultar um revendedor especializado da STIHL.

17.2 Manutenção e reparação da bateria

A bateria não necessita de manutenção e não pode ser reparada.

- ▶ Caso a bateria esteja com defeito ou danificada: Substituir a bateria.

18 Eliminação de avarias

18.1 Eliminar avarias do pulverizador ou da bateria

Avaria	LEDs na bateria e sinais sonoros no pulverizador	Causa	Solução
A bomba não arranca durante a ligação.	1 LED pisca a verde e ouve-se 4 sinais sonoros consecutivos.	O estado de carga da bateria é demasiado reduzido.	▶ Carregar a bateria tal como descrito no manual de instruções dos carregadores STIHL AL 101, 300, 500.
	1 LED acende-se a vermelho.	A bateria está demasiado quente ou demasiado fria.	▶ Remover a bateria. ▶ Deixar a bateria arrefecer ou aquecer.
	3 LED piscam a vermelho.	Existe uma avaria no pulverizador.	▶ Remover a bateria. ▶ Limpar os contactos eléctricos no compartimento da bateria. ▶ Introduzir a bateria. ▶ Ligar o pulverizador. ▶ Se ainda 3 LED emitirem uma luz intermitente vermelha: não utilizar o pulverizador e consultar um revendedor especializado da STIHL.
	3 LED acendem-se a vermelho.	O pulverizador está demasiado quente.	▶ Remover a bateria. ▶ Deixar o pulverizador arrefecer.
	4 LEDs piscam a vermelho e ouve-se sinais sonoros rápidos durante 15 segundos.	Existe uma avaria na bateria.	▶ Retirar a bateria e inseri-la novamente. ▶ Ligar o pulverizador. ▶ Caso ainda 4 LEDs pisquem a vermelho e se ouçam sinais sonoros breves e rápidos: não utilizar a bateria e consultar um revendedor especializado da STIHL.
		A ligação eléctrica entre o pulverizador e a bateria está interrompida.	▶ Remover a bateria. ▶ Limpar os contactos eléctricos no compartimento da bateria. ▶ Introduzir a bateria.
		O pulverizador ou a bateria está molhado.	▶ Deixar o pulverizador ou a bateria secar.
A bomba desliga-se durante o funcionamento.	3 LED acendem-se a vermelho.	O pulverizador está demasiado quente.	▶ Remover a bateria. ▶ Deixar o pulverizador arrefecer.

Avaria	LEDs na bateria e sinais sonoros no pulverizador	Causa	Solução
		Existe uma avaria elétrica.	<ul style="list-style-type: none"> ▶ Retirar a bateria e inseri-la novamente. ▶ Ligar o pulverizador.
O período de funcionamento do pulverizador é demasiado curto.		A bateria não está totalmente carregada.	▶ Carregar totalmente a bateria tal como descrito no manual de instruções dos carregadores STIHL AL 101, 300, 500.
		A durabilidade da bateria foi excedida.	▶ Substituir a bateria.
O pulverizador não aspirar qualquer pesticida.		O filtro ou o equipamento de pulverização está entupido.	▶ Limpar o filtro e o equipamento de pulverização.
O equipamento de pulverização vibra e o manómetro oscila.		O amortecedor de pulsação na bomba não funciona corretamente.	<ul style="list-style-type: none"> ▶ Desligar o pulverizador e retirar a bateria. ▶ Esvaziar o recipiente. ▶ Inserir a bateria e ligar o pulverizador. ▶ Pressionar a alavanca de comando da pistola de pulverização durante 30 segundos. ▶ Encher o recipiente novamente.
O jato de pulverização tem um formato diferente.		A tubeira está entupida.	▶ Limpar a tubeira.
		A tubeira está gasta.	▶ Substituir a tubeira.
O pesticida sai do pulverizador pela zona da braçadeira da mangueira.		A braçadeira da mangueira soltou-se.	▶ Apertar o parafuso na braçadeira da mangueira.
A tampa não abre.		A pressão recipiente é demasiado alta.	<ul style="list-style-type: none"> ▶ Desligar o pulverizador e retirar a bateria. ▶ Pressionar a alavanca da pistola de pulverização para libertar a pressão.

19 Dados técnicos

19.1 Pulverizador STIHL SGA 85

- Bateria permitida: STIHL AP 100 e AP 200
- Pressão de trabalho máxima: 6 bar
- Quantidade de enchimento máxima: 17 l
- Peso sem bateria e recipiente vazio: 6,2 kg
- Peso com bateria e recipiente cheio: máx. 25 kg
- Volume residual do agente pulverizado (medido com jato por ponto com 1,5 bar) : 250 ml
- Abertura da malha do filtro: 0,25 mm x 6,3 mm
- Abertura da malha da peneira: 1,4 mm x 1,4 mm

O período de funcionamento está indicado em www.stihl.com/battery-life.

19.2 Quantidade de caudal

Pressão 2 bar

- Jato em cone: 0,45 l/min
- Jato por ponto: 1,18 l/min

Pressão 3 bar

- Jato em cone: 0,55 l/min
- Jato por ponto: 1,43 l/min

Pressão 4 bar

- Jato em cone: 0,64 l/min
- Jato por ponto: 1,65 l/min

Pressão 6 bar

- Jato em cone: 0,77 l/min

19.3 Bateria STIHL AP

- Tecnologia da bateria: íões de lítio
- Tensão: 36 V
- Capacidade em Ah: ver placa de identificação
- Conteúdo energético em Wh: ver placa de identificação
- Peso em kg: ver placa de identificação
- Gama de temperaturas permitida para utilização e armazenamento: - 10 °C a + 50 °C

19.4 Valores nominais e valores de vibração

O valor K para o nível da pressão sonora é 2 dB(A). O valor K para o nível da potência sonora é 2 dB(A).

- Nível da pressão sonora L_{pA} medido de acordo com ISO 11203: 66 dB(A)
- Nível da potência sonora L_w medido de acordo com ISO 3744: 77 dB(A)
- Valor de vibração $a_{hv,eq}$ medido de acordo com a ISO 20643, tubo de injeção: 0,9 m/s²:

Informações relativas ao cumprimento da norma da entidade patronal referente à vibração 2002/44/CE encontram-se em www.stihl.com/vib.

19.5 REACH

REACH designa um decreto CE para registar, avaliar e autorizar produtos químicos.

Informações para cumprir o decreto REACH podem ser consultadas no site www.stihl.com/reach.

20 Peças de reposição e acessórios

20.1 Peças de reposição e acessórios

STIHL Estes símbolos identificam peças de reposição originais da STIHL e acessórios originais da STIHL.

A STIHL recomenda a utilização de peças de reposição originais da STIHL e acessórios originais da STIHL.

Peças de reposição e acessórios de outros fabricantes não podem ser avaliados pela STIHL quanto a fiabilidade, segurança e adequação apesar do constante acompanhamento omecrado e a STIHL não se pode responsabilizar pela sua utilização.

As peças de reposição originais da STIHL e os acessórios originais da STIHL estão disponíveis num revendedor especializado da STIHL.

- Construção: Pulverizador a bateria
- Marca: STIHL
- Tipo: SGA 85
- Identificação de série: 4854

está em conformidade com todas as disposições aplicáveis das 2011/65/UE, 2014/30/UE, 2006/42/CE e 2009/127/CE, e foi desenvolvido e fabricado de acordo com as versões válidas na data de fabrico das seguintes Normas: EN 55014-1, EN 55014-2 e EN 62841-1 de acordo com as Normas EN 60335-1, EN 60335-2-41, EN ISO 19932-1, EN ISO 19932-2 e EN ISO 12100.


A documentação técnica foi conservada após a Produktzulassung da ANDREAS STIHL AG & Co. KG.

O ano de fabrico, o país de produção e o número da máquina estão indicados no pulverizador.

Waiblingen, 03.02.2020

ANDREAS STIHL AG & Co. KG

p.p.



Dr. Jürgen Hoffmann, Diretor do departamento de dados, disposições do produto e homologação

21 Eliminação

21.1 Eliminar o pulverizador e a bateria

É possível consultar informações sobre a eliminação num distribuidor oficial STIHL.

- ▶ Eliminar o pulverizador, a bateria, o pesticida, os acessórios e a embalagem de forma correta e respeitadora do ambiente.

22 Declaração de conformidade CE

22.1 Pulverizador STIHL SGA 85

ANDREAS STIHL AG & Co. KG

Badstraße 115

D-71336 Waiblingen

Alemanha

declara, sob sua inteira responsabilidade, que

23 Indicações de segurança gerais para ferramentas eléctricas

23.1 Introdução

Este capítulo resume as indicações de segurança gerais formuladas anteriormente na norma EN/IEC 62841 para ferramentas eléctricas, conduzidas manualmente e acionadas por motor.

A STIHL deve imprimir estes textos.

As indicações de segurança indicadas em "Segurança elétrica" relativas à prevenção de um choque elétrico não se aplicam aos produtos a bateria da STIHL.

 **ATENÇÃO**

Leia todas as indicações de segurança, instruções, imagens e dados técnicos que acompanham esta ferramenta elétrica. Falhas no incumprimento das seguintes instruções podem provocar choque elétrico, incêndio e/ou ferimentos graves. **Guarde todas as indicações de segurança e instruções para futura consulta.**

O termo "ferramenta elétrica" utilizado nas indicações de segurança refere-se às ferramentas elétricas de ligação à rede (com cabo de rede) ou às ferramentas elétricas acionadas a bateria (sem cabo de rede).

23.2 Segurança no local de trabalho

- a) **Mantenha o seu espaço de trabalho limpo e bem iluminado.** Desordem ou espaços de trabalho não iluminados podem provocar acidentes.
- b) **Não trabalhe com a ferramenta elétrica numa atmosfera potencialmente explosiva, na qual existam líquidos, gases ou poeiras inflamáveis.** As ferramentas elétricas produzem faíscas que podem inflamar a poeira ou os vapores.
- c) **Mantenha crianças e outras pessoas afastadas durante a utilização da ferramenta elétrica.** A distração pode fazê-lo perder o controlo sobre a ferramenta elétrica.

23.3 Segurança elétrica

- a) **A ficha de ligação da ferramenta elétrica tem de encaixar na tomada. A ficha não deve ser modificada de nenhuma forma. Não utilize uma ficha adaptadora juntamente com**

23 Indicações de segurança gerais para ferramentas eléctricas

ferramentas elétricas com proteção por ligação à terra. Fichas não modificadas e tomadas adequadas diminuem o risco de um choque elétrico.

- b) **Evite o contacto do seu corpo com superfícies ligadas à terra, tais como tubos, aquecedores, fogões e frigoríficos.** Existe um maior risco de choque elétrico quando o seu corpo está ligado à terra.
- c) **Mantenha as ferramentas elétricas afastadas da chuva ou da humidade.** A infiltração de água numa ferramenta elétrica aumenta o risco de um choque elétrico.
- d) **Não utilize a linha de conexão para outra finalidade. Nunca utilize a linha de conexão para transportar, puxar ou para remover a ficha da ferramenta elétrica. Mantenha a linha de conexão afastada de calor, óleo, cantos afiados ou peças em movimento.** Linhas de conexão danificadas ou emaranhadas aumentam o risco de um choque elétrico.
- e) **Se trabalhar com uma ferramenta elétrica ao ar livre, utilize unicamente cabos de extensão que também sejam adequados para o exterior.** A utilização de um cabo de extensão apropriado para o exterior reduz o risco de um choque elétrico.
- f) **Se não for possível evitar trabalhar com a ferramenta elétrica num ambiente húmido, utilize um interruptor de proteção de corrente de falha.** A utilização de um interruptor de proteção de corrente de falha diminui o risco de um choque elétrico.

23.4 Segurança de pessoas

- a) **Esteja atento ao que está a fazer e tenha bom senso ao trabalhar com uma ferramenta elétrica. Não utilize uma ferramenta elétrica se estiver cansado ou sob o efeito de drogas, álcool ou medicamentos.** Um momento de descuido durante a utilização da ferramenta elétrica pode provocar ferimentos graves.
- b) **Use equipamento de proteção individual e sempre óculos de proteção.** O uso de um equipamento de proteção individual, como a máscara anti poeira, calçado de

segurança antiderrapante, capacete de proteção ou proteção auditiva, conforme o tipo e a utilização da ferramenta eléctrica, reduz o risco de ferimentos.

- c) **Evite uma colocação em funcionamento involuntária. Certifique-se de que a ferramenta eléctrica está desligada antes de a ligar ao abastecimento de corrente e/ou à bateria, de a levantar ou transportar.** Se tiver o dedo no interruptor durante o transporte da ferramenta eléctrica ou se ligar a ferramenta eléctrica enquanto estiver conectada ao abastecimento de corrente, isso pode causar acidentes.
- d) **Tire as ferramentas de regulação ou a chave de bocas antes de ligar a ferramenta eléctrica.** Uma ferramenta ou chave que se encontre dentro de uma peça em rotação da ferramenta eléctrica pode provocar ferimentos.
- e) **Evite uma postura anormal. Adote uma postura segura e mantenha sempre o equilíbrio.** Dessa forma conseguirá controlar melhor a ferramenta eléctrica em situações inesperadas.
- f) **Use vestuário adequado. Não use vestuário largo nem adornos. Mantenha o cabelo e o vestuário afastados de peças em movimento.** Vestuário solto, adornos ou cabelo comprido podem ser apanhados pelas peças em movimento.
- g) **Se puderem ser montados equipamentos para a aspiração e recolha do pó, estes deverão ser conectados e usados corretamente.** A utilização de uma aspiração de pó pode diminuir as ameaças causadas pela poeira.
- h) **Não induza falsos sentimentos de segurança nem ignore as regras de segurança relativas às ferramentas eléctricas, mesmo quando estiver familiarizado com a ferramenta eléctrica após inúmeras utilizações.** Numa fração de segundo um manuseamento negligente pode provocar ferimentos graves.

23.5 Utilização e manuseamento da ferramenta eléctrica

- a) **Não sobrecarregue a ferramenta eléctrica. Utilize a ferramenta eléctrica adequada ao seu trabalho.** Com a ferramenta eléctrica adequada trabalha melhor e com maior segurança no intervalo de potência indicado.
- b) **Não utilize uma ferramenta eléctrica cujo interruptor esteja defeituoso.** Uma ferramenta eléctrica que já não possa ser ligada nem desligada é perigosa e tem que ser reparada.
- c) **Tire a ficha da tomada de corrente e/ou retire a bateria antes de efetuar regulações no aparelho, substituir acessórios ou deixar de utilizar o aparelho.** Esta medida de precaução evita um arranque involuntário da ferramenta eléctrica.
- d) **Guarde as ferramentas eléctricas que não utiliza fora do alcance de crianças. Não autorize que a ferramenta eléctrica seja utilizada por pessoas que não estejam familiarizadas com ela nem tenham lido estas instruções.** As ferramentas eléctricas são perigosas quando são utilizadas por pessoas sem experiência.
- e) **Execute a manutenção a ferramentas eléctricas e da ferramenta de aplicação com cuidado. Verifique se as peças móveis funcionam corretamente e não emperram, se existem peças de tal forma partidas ou danificadas que prejudiquem a função da ferramenta eléctrica. Mande reparar as peças danificadas antes de utilizar a ferramenta eléctrica.** Muitos acidentes são causados pela má manutenção de ferramentas eléctricas.
- f) **Mantenha as ferramentas de corte afiadas e limpas.** Ferramentas de corte com bordos cortantes afiados cuidadosamente preservadas bloqueiam menos vezes e são mais fáceis de manusear.
- g) **Utilize a ferramenta eléctrica, ferramentas de aplicação, etc. em conformidade com estas instruções. Considere ao mesmo tempo as condições de trabalho e a atividade a executar.** A utilização de ferramentas eléctricas para outras utilizações além das previstas pode provocar situações perigosas.

- h) **Mantenha os cabos e as superfícies dos cabos secos, limpos e sem óleo nem gordura.** Cabos e superfícies dos cabos escorregadios não permitem uma operação segura e um controlo da ferramenta elétrica em situações imprevistas.

23.6 Utilização e manuseamento da ferramenta a bateria

- a) **Carregue a bateria apenas com carregadores recomendados pelo fabricante.** Há risco de incêndio caso um carregador, que seja adequado para um determinado tipo de baterias, seja usado com outras baterias.
- b) **Nas ferramentas elétricas utilize apenas as baterias previstas.** A utilização de outras baterias pode provocar ferimentos e risco de incêndio.
- c) **Mantenha a bateria não usada afastada de cliques, moedas, chaves, pregos, parafusos ou outros objetos metálicos, que possam provocar uma ligação em ponte dos contactos.** Um curto-circuito entre os contactos da bateria pode provocar queimaduras ou incêndio.
- d) **Se for mal utilizada, a bateria pode largar líquido. Evite o contacto com este líquido. Em caso de contacto acidental lavar com água. Se o líquido entrar em contacto com os olhos, procure assistência médica.** O líquido derramado da bateria pode provocar irritações cutâneas ou queimaduras.
- e) **Não utilize uma bateria danificada ou alterada.** Baterias danificadas ou alteradas podem comportar-se de forma imprevisível e ser a causa de incêndio, explosão ou ferimentos.
- f) **Não exponha uma bateria ao fogo nem a temperaturas demasiado elevadas.** Fogo e temperaturas superiores a 130 °C (265 °F) podem provocar uma explosão.
- g) **Siga todas as instruções sobre o carregamento e nunca carregue a bateria ou a ferramenta a bateria fora da gama de temperaturas indicada no manual de instruções.** Um carregamento errado ou fora da gama de temperaturas pode destruir a bateria e aumentar o risco de incêndio.

23.7 Serviço de assistência técnica

- a) **A sua ferramenta elétrica apenas deve ser reparada por especialistas qualificados e unicamente com peças de reposição originais.** Só assim se garante a manutenção da segurança da ferramenta elétrica.
- b) **Nunca faça a manutenção de baterias danificadas.** Qualquer manutenção de baterias apenas deve ser realizada pelo fabricante ou postos de assistência ao cliente autorizados.

Содержание

1	Предисловие	284	8	Настройка распылителя для пользователя	298
2	Информация к данному руководству по эксплуатации	284	8.1	Накладывание и снятие подвешного ремня	298
2.1	Действующие документы	284	9	Установка и извлечение аккумулятора	299
2.2	Маркировка предупредительных надписей в тексте	285	9.1	Установка аккумулятора	299
2.3	Символы в тексте	285	9.2	Извлечение аккумулятора	299
3	Обзор	285	10	Включение распылителя	300
3.1	Распылитель	285	10.1	Включение распылителя	300
3.2	Распыляющее устройство	286	10.2	Выключение распылителя	300
3.3	Символы	287	11	Проверка распылителя	300
4	Указания по технике безопасности	287	11.1	Проверка распылителя	300
4.1	Предупреждающие символы	287	11.2	Проверить аккумулятор	300
4.2	Применение по назначению	288	12	Работа с распылителем	301
4.3	Требования к пользователю	288	12.1	Удерживание и ведение распылителя	301
4.4	Одежда и оснащение	289	12.2	Заполнение емкости	301
4.5	Рабочая зона и окружающее пространство	290	12.3	Опорожнение емкости	301
4.6	Безопасное состояние	291	12.4	Нажатие и блокировка спускового рычага пистолета-распылителя	302
4.7	Работа	292	12.5	Настройка рабочего давления и количества средства защиты для растений	302
4.8	Транспортировка	294	12.6	Регулировка сопла	302
4.9	Хранение	295	13	После работы	303
4.10	Очистка, техническое обслуживание и ремонт	296	13.1	После работы	303
5	Подготовка распылителя к эксплуатации	297	14	Транспортировка	303
5.1	Подготовка распылителя к эксплуатации	297	14.1	Транспортировка распылителя	303
6	Зарядка аккумуляторов и светодиода на аккумуляторе	297	15	Хранение	303
6.1	Подзарядка аккумулятора	297	15.1	Хранение распылителя	303
6.2	Отображение уровня заряда	297	16	Очистка	304
6.3	Светодиоды на аккумуляторе	297	16.1	Очистка распылителя	304
6.4	Звуковые сигналы	297	16.2	Очистка фильтра	304
7	Сборка распылителя	298	16.3	Очистка сопла	304
7.1	Монтаж и демонтаж распылительного пистолета	298	16.4	Очистка аккумулятора	305
7.2	Монтаж и демонтаж струйной трубки	298	17	Техническое обслуживание и ремонт	305



Данная инструкция по эксплуатации защищена авторским правом. Компания оставляет за собой все права, особенно право на распространение, перевод и обработку материала с помощью электронных систем.

17.1	Техническое обслуживание и ремонт распылителя	305
17.2	Техническое обслуживание и ремонт аккумулятора	305
18	Устранение неисправностей	306
18.1	Устранение неисправностей распылителя или аккумулятора	306
19	Технические данные	309
19.1	Распылитель STIHL SGA 85	309
19.2	Расход	309
19.3	Аккумулятор STIHL AP	309
19.4	Уровни шума и вибрации	309
19.5	REACH	309
19.6	Установленный срок службы	309
20	Запасные части и принадлежности	310
20.1	Запасные части и принадлежности	310
21	Устранение отходов	310
21.1	Утилизация распылителя и аккумулятора	310
22	Сертификат соответствия ЕС	310
22.1	Распылитель STIHL SGA 85	310
22.2	Знаки соответствия	310
23	Адреса	311
23.1	Штаб-квартира STIHL	311
23.2	Дочерние компании STIHL	311
23.3	Представительства STIHL	311
23.4	Импортеры STIHL	311
24	Общие указания по технике безопасности для электроинструментов	312
24.1	Введение	312
24.2	Безопасность на рабочем месте	312
24.3	Электробезопасность	313
24.4	Безопасность людей	313
24.5	Применение и обращение с электроинструментом	314
24.6	Применение и обращение с аккумуляторным инструментом	314
24.7	Техническое обслуживание	315

1 Предисловие

Уважаемый клиент,

мы рады, что вы выбрали изделие STIHL. Мы разрабатываем и производим продукцию высочайшего качества, соответствующую потребностям наших клиентов. Наша продукция обеспечивает высокую надежность даже при экстремальных нагрузках.

STIHL – это и высочайшее качество обслуживания. Наши представители всегда готовы провести для вас компетентную консультацию и инструктаж, а также обеспечить всестороннюю техническую поддержку.

Компания STIHL безоговорочно проводит политику бережного и ответственного отношения к природе. Данное руководство по эксплуатации предназначено для содействия вам в безопасной и экологически благоприятной эксплуатации изделия STIHL в течение всего длительного срока службы.

Мы благодарим вас за доверие и желаем приятных впечатлений от вашего нового изделия STIHL.



д-р Николас Штиль

ВАЖНО! ПЕРЕД ПРИМЕНЕНИЕМ ОЗНАКОМИТЬСЯ И СОХРАНИТЬ.

2 Информация к данному руководству по эксплуатации

2.1 Действующие документы

Действуют местные правила техники безопасности.

- ▶ В дополнение к настоящему руководству по эксплуатации прочтите, усвойте и сохраните следующие документы:
 - руководство по эксплуатации и упаковку используемого средства для защиты растений;
 - инструкции по технике безопасности для аккумулятора STIHL AP;
 - руководство по эксплуатации зарядных устройств STIHL AL 101, 300, 500;
 - руководство по эксплуатации и упаковку используемых принадлежностей;
 - информацию по технике безопасности для аккумуляторов STIHL и изделий со встроенным аккумулятором: www.stihl.com/safety-data-sheets.

2.2 Маркировка предупредительных надписей в тексте

ОПАСНОСТЬ

Указывает на возможные опасности, которые ведут к тяжелым травмам или смерти.

- ▶ Описанные меры помогут предотвратить тяжелые травмы или смерть.

ПРЕДУПРЕЖДЕНИЕ

Указывает на возможные опасности, которые могут привести к тяжелым травмам **или смерти**.

- ▶ Описанные меры помогут предотвратить тяжелые травмы или смерть.

УКАЗАНИЕ

Указывает на возможные опасности, которые могут привести к возникновению материального ущерба.

- ▶ Описанные меры помогут избежать возникновения материального ущерба.

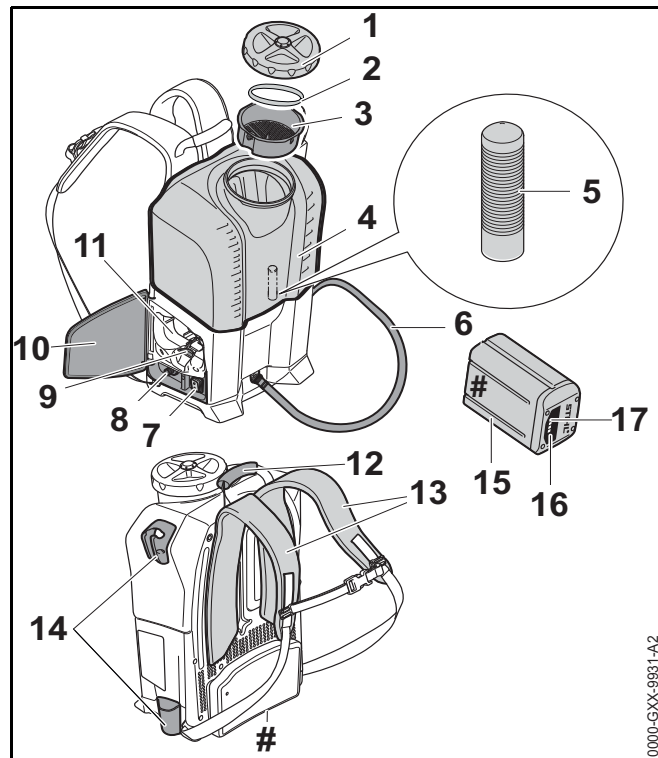
2.3 Символы в тексте



Данный символ указывает на главу в данной инструкции по эксплуатации.

3 Обзор

3.1 Распылитель



- 1 Крышка**
Крышка закрывает емкость.

- 2 Уплотнение**
Уплотнение герметизирует емкость.

3 Сетка

Сетка отфильтровывает грубые частицы из средства для защиты растений.

4 Емкость

Эта емкость заполняется средством для защиты растений.

5 Фильтр

Фильтр отфильтровывает мелкие частицы из средства для защиты растений.

6 Шланг

Шланг подает средство для защиты растений к пистолету-распылителю.

7 Тумблерный выключатель

Тумблерный выключатель служит для включения и выключения распылителя.

8 Поворотный регулятор

Поворотный регулятор служит для настройки рабочего давления и количества средства для защиты растений.

9 Фиксатор

Фиксатор удерживает аккумулятор в аккумуляторном отсеке.

10 Откидная крышка

Откидная крышка закрывает аккумуляторный отсек.

11 Аккумуляторный отсек

В аккумуляторном отсеке размещается аккумулятор.

12 Ручка для транспортировки

Ручка для транспортировки предназначена для переноски распылителя.

13 Подвесной ремень

Подвесной ремень распределяет вес распылителя по телу.

14 Держатель

Держатели служат для хранения пистолета-распылителя.

15 Аккумулятор

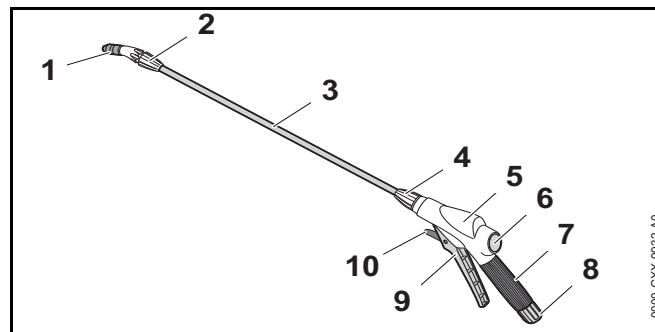
Аккумулятор предназначен для электропитания распылителя.

16 Светодиоды

Светодиоды отображают уровень заряда аккумулятора и неисправности.

17 Кнопка

Кнопка активирует светодиоды на аккумуляторе.

Заводская табличка с серийным номером**3.2 Распыляющее устройство****1 Сопло**

Сопло создает распыленную струю.

2 Накладная гайка

Накладная гайка фиксирует сопло на струйной трубке.

3 Струйная трубка

Струйная трубка соединяет пистолет-распылитель с соплом.

4 Накладная гайка

Накладная гайка фиксирует струйную трубку на пистолете-распылителе.

5 Пистолет-распылитель

Предназначен для установки струйной трубки и шланга.

6 Манометр

Манометр показывает давление распылителя.

7 Рукоятка управления

Рукоятка управления служит для удерживания и ведения распыляющего устройства.

8 Накладная гайка

Накладная гайка фиксирует шланг на пистолете-распылителе.

9 Спусковой рычаг

Спусковой рычаг открывает и закрывает клапан в пистолете-распылителе. Спусковой рычаг запускает и останавливает подачу распыленной струи.

10 Фиксирующий рычаг

Фиксирующий рычаг деблокирует спусковой рычаг.

3.3 Символы

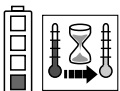
Символы, которые могут находиться на распылителе и аккумуляторе, означают следующее.



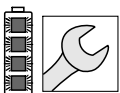
В данном положении фиксирующий рычаг деблокирует спусковой рычаг.



В данном положении фиксирующий рычаг блокирует спусковой рычаг.



Горит 1 красный светодиод. Аккумулятор перегрелся или переохладился.



Мигают 4 красных светодиода. Аккумулятор неисправен.



Значение рядом с символом представляет собой емкость аккумулятора согласно спецификации изготовителя ячеек. Реальная емкость при эксплуатации ниже.



Не утилизируйте изделие вместе с бытовыми отходами.

4 Указания по технике безопасности**4.1 Предупреждающие символы**

Предупреждающие символы на распылителе означают следующее.



Соблюдайте меры предосторожности и правила техники безопасности.



Прочтите, усвойте и сохраните руководство по эксплуатации.



Надевайте защитные очки и средства защиты дыхательных путей.



Надевайте защитные сапоги.



Надевайте защитный костюм.



Работайте в защитных перчатках.



Вынимайте аккумулятор на время перерывов в работе, транспортировки, хранения, технического обслуживания или ремонта.



Соблюдайте безопасное расстояние и не распыляйте средство в направлении людей.



Берегите аккумулятор от воздействия высоких температур и огня.



Не погружать аккумулятор в жидкости.



Соблюдайте допустимый температурный диапазон аккумулятора.

4.2 Применение по назначению

Распылитель STIHL SGA 85 предназначен для нанесения жидких средств защиты от грибов и вредителей, а также уничтожения сорняков на плантациях, в садоводстве, овощеводстве, растениеводстве и лесном хозяйстве.

Данный распылитель можно использовать во время дождя.

Источником электропитания распылителя служит аккумулятор STIHL AP.

Распылитель STIHL SGA 85 запрещается использовать в следующих случаях.

– Распыление средств для защиты растений, которые не допущены к применению в распылителях.

– Распыление других жидкостей, не являющихся средствами защиты для растений.

⚠ ПРЕДУПРЕЖДЕНИЕ

- Использование аккумуляторов, не одобренных STIHL для данного распылителя, может привести к возгоранию и взрыву. Возможны тяжелые или смертельные травмы, а также материальный ущерб.
 - ▶ Используйте распылитель с аккумулятором STIHL AP.
- Применение распылителя или аккумулятора не по назначению может привести к тяжелым травмам или летальному исходу, а также к материальному ущербу.
 - ▶ Используйте распылитель в соответствии с описанием в настоящем руководстве по эксплуатации.
 - ▶ Используйте аккумулятор в соответствии с описанием в настоящем руководстве по эксплуатации.

4.3 Требования к пользователю

⚠ ПРЕДУПРЕЖДЕНИЕ

- Пользователи, не прошедшие инструктаж, могут не понять или неправильно оценить опасности, связанные с распылителем и аккумулятором. Это чревато тяжелыми травмами или летальным исходом пользователя или других лиц.



- ▶ Прочтите, усвойте и сохраните руководство по эксплуатации.

- ▶ При передаче распылителя или аккумулятора другому лицу следует передавать в комплекте руководство по эксплуатации.

- ▶ Убедитесь, что пользователь соответствует следующим требованиям.
 - Пользователь находится в отдохнувшем состоянии.
 - Физические, эмоциональные и умственные возможности пользователя позволяют ему использовать распылитель и аккумулятор и работать с ними. Если пользователь обладает лишь ограниченной физической, эмоциональной или умственной возможностью к управлению устройством, он может работать только под наблюдением ответственного лица или руководствуясь его указаниями.
 - Пользователь способен распознать и оценить опасности, связанные с распылителем и аккумулятором.
 - Пользователь достиг совершеннолетия или пользователь находится на профессиональном обучении под наблюдением согласно государственным предписаниям.
 - Пользователь проинструктирован у дилера STIHL или компетентного лица перед первой эксплуатацией распылителя.
 - Пользователь не находится под воздействием алкогольных, наркотических веществ или медицинских препаратов.
 - Пользователь прошел обучение по обращению со средствами для защиты растений и оказанию первой помощи пострадавшим.
- ▶ В случае неясностей обратитесь к дилеру STIHL.

4.4 Одежда и оснащение

ПРЕДУПРЕЖДЕНИЕ

- Несоответствующая одежда может запутаться в ветках, кустах и попасть в распылитель. Пользователи без подходящей одежды могут получить тяжелые травмы.
 - ▶ Носить плотно прилегающую одежду.
 - ▶ Снять шарфы и украшения.
- При ношении неподходящей обуви пользователь может поскользнуться. Возможно травмирование пользователя.
 - ▶ Надевайте прочную, закрытую обувь с рифленой подошвой.

ОПАСНОСТЬ

- Во время работы и очистки возможен контакт пользователя со средством для защиты растений. Это чревато тяжелыми травмами или летальным исходом для пользователя.
 - ▶ Соблюдайте указания, приведенные в руководстве по эксплуатации и на упаковке используемого средства для защиты растений в отношении одежды и оснащения.
 - ▶ Избегайте контакта со средством для защиты растений.
 - ▶ В случае попадания средства для защиты растений на одежду смените ее.
 - ▶ В случае проведения работ на высоте выше плеч надевайте водонепроницаемый и стойкий к воздействию средств для защиты растений головной убор.



▶ Надевайте плотно прилегающие защитные очки. Подходящие защитные очки прошли испытания в соответствии со стандартом EN 166 или согласно национальным предписаниям и продаются с соответствующей маркировкой.

▶ Надевайте средства защиты органов дыхания.



▶ Если в руководстве по эксплуатации или на упаковке средства для защиты растений предписано применение защитного костюма, надевайте водонепроницаемый и устойчивый к воздействию средств для защиты растений защитный костюм.



▶ Надевайте водонепроницаемые и стойкие к воздействию средств для защиты растений защитные перчатки.



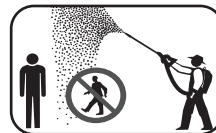
▶ Необходимо надевать водонепроницаемые защитные сапоги на рифленой подошве, которые не чувствительны к воздействию средств для защиты растений.

4.5 Рабочая зона и окружающее пространство

4.5.1 Распылитель

▲ ПРЕДУПРЕЖДЕНИЕ

- Посторонние лица, дети и животные могут не понять и неправильно оценить опасности, связанные с распылителем. Посторонние, дети и животные могут получить тяжелые травмы, возможен также материальный ущерб.



- ▶ Посторонние лица, дети и животные не должны находиться в зоне проведения работ.
- ▶ Посторонние лица, дети и животные не должны находиться в зоне проведения работ до полного высыхания средства для защиты растений.

▶ Не оставляйте распылитель без присмотра.

▶ Убедитесь в том, что дети не смогут играть с распылителем.

- Электрические компоненты распылителя могут создавать искры. В легковоспламеняющейся или взрывоопасной среде искры могут стать причиной пожара и взрыва. Возможны тяжелые или смертельные травмы, а также материальный ущерб.
- ▶ Запрещено работать в легковоспламеняющихся и взрывоопасных средах.

4.5.2 Аккумулятор

▲ ПРЕДУПРЕЖДЕНИЕ

- Посторонние лица, дети и животные могут не понять и неправильно оценить опасности, связанные с аккумулятором. Посторонние лица, дети и животные могут получить тяжелые травмы.
- ▶ Не подпускать близко посторонних лиц, детей и животных.
- ▶ Не оставлять аккумулятор без присмотра.
- ▶ Не допускать игры детей с аккумулятором.
- Аккумулятор не защищен от всех внешних воздействий. При определенных внешних воздействиях аккумулятор может загореться или взорваться. Это чревато тяжелыми травмами и материальным ущербом.



▶ Предохранять аккумулятор от воздействия высоких температур и открытого огня.

▶ Не бросать аккумулятор в огонь.



▶ Использовать и хранить аккумулятор при температурах от - 10 °С до + 50 °С



▶ Не погружать аккумулятор в жидкости.

- ▶ Хранить аккумулятор вдали от металлических предметов.
- ▶ Не подвергать аккумулятор воздействию высокого давления.
- ▶ Не подвергать аккумулятор воздействию микроволн.
- ▶ Предохранять аккумулятор от химических веществ и солей.

4.6 Безопасное состояние

4.6.1 Распылитель

Распылитель находится в безопасном состоянии при соблюдении следующих условий.

- Распылитель не поврежден.
- Шланг, накидная гайка и распыляющее устройство не имеют повреждений.
- Шланг, накидная гайка и распыляющее устройство правильно установлены и герметичны.
- Не выступает средство для защиты растений из распылителя.
- Крышка емкости закрыта.
- Распылитель чистый.
- Распыляющее устройство работает и его конструкция не подвергалась изменениям.

- Установлены оригинальные принадлежности STIHL для данного распылителя.
- Принадлежности установлены надлежащим образом.

▲ ПРЕДУПРЕЖДЕНИЕ

- В небезопасном состоянии компоненты не могут работать надлежащим образом, а предохранительные устройства могут выйти из строя. Это может стать причиной тяжелых травм или летального исхода.
 - ▶ Работайте с неповрежденным распылителем.
 - ▶ Устанавливайте шланг и распыляющее устройство в соответствии с описанием в настоящем руководстве по эксплуатации.
 - ▶ В случае вытекания средства для защиты растений из распылителя пользоваться им запрещается, обратитесь к дилеру фирмы STIHL.
 - ▶ Закройте крышку емкости.
 - ▶ В случае загрязнения распылителя, его необходимо очистить.
 - ▶ Не изменяйте конструкцию распылителя.
 - ▶ Если распыляющее устройство не работает, работать с распылителем запрещается.
 - ▶ Установите оригинальные принадлежности STIHL для данного распылителя.
 - ▶ Установите принадлежности в соответствии с описанием в настоящем руководстве по эксплуатации или в руководстве по эксплуатации принадлежностей.
 - ▶ Не помещайте предметы в отверстия распылителя.
 - ▶ Замените изношенные или поврежденные указательные таблички.
 - ▶ В случае неясностей обратитесь к дилеру STIHL.

4.6.2 Аккумулятор

Аккумулятор находится в безопасном состоянии, если выполнены следующие условия:

- Аккумулятор не имеет повреждений.
- Аккумулятор чистый и сухой.
- Аккумулятор работоспособен и не подвергался никаким изменениям конструкции.

▲ ПРЕДУПРЕЖДЕНИЕ

- В небезопасном состоянии аккумулятор перестает работать исправно. В результате чего возможно получение серьезных травм.
 - ▶ Запрещается использовать поврежденный или неисправный аккумулятор.
 - ▶ Не заряжать поврежденный или неисправный аккумулятор.
 - ▶ Если аккумулятор загрязнен или влажный: очистить аккумулятор и дать ему высохнуть.
 - ▶ Не вносить изменений в конструкцию аккумулятора.
 - ▶ Не вставлять предметы в отверстия аккумулятора.
 - ▶ Не соединять электрические контакты аккумулятора металлическими предметами во избежание замыкания.
 - ▶ Не вскрывать аккумулятор.
 - ▶ Заменить изношенные или поврежденные таблички с предупредительными надписями.
- Из поврежденного аккумулятора может вытечь жидкость. В случае попадания этой жидкости на кожу или в глаза возможно появление раздражений кожи или глаз.
 - ▶ Избегать контакта с жидкостью.
 - ▶ В случае попадания жидкости на кожу: промыть соответствующие участки кожи обильным количеством воды с мылом.

- ▶ В случае попадания жидкости в глаза: промывать глаза обильным количеством воды не менее 15 минут, после чего обратиться к врачу.
- От поврежденного или неисправного аккумулятора может исходить непривычный запах, также возможно образование дыма или возгорание, что связано с опасностью получения серьезных травм вплоть до летального исхода, а также с опасностью материального ущерба.
 - ▶ В случае непривычного запаха от аккумулятора или образования дыма: не использовать аккумулятор и держать его вдали от горючих веществ.
 - ▶ В случае возгорания аккумулятора: постараться потушить аккумулятор огнетушителем или водой.

4.7 Работа

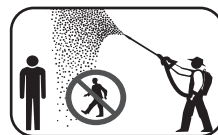
▲ ПРЕДУПРЕЖДЕНИЕ

- В определенных ситуациях пользователь больше не может сохранять концентрацию при работе. Пользователь может потерять контроль над распылителем, споткнуться, упасть и получить тяжелые травмы.
 - ▶ Работайте спокойно и вдумчиво.
 - ▶ При плохом освещении и плохой видимости запрещается работать с распылителем.
 - ▶ С распылителем работайте самостоятельно.
 - ▶ Обращайте внимание на препятствия.
 - ▶ При работе стоять на грунте/полу и удерживать равновесие.
 - ▶ Если необходимо работать на высоте: использовать подъемную рабочую площадку или надежные леса.
 - ▶ При появлении признаков усталости: сделайте перерыв.

- При негерметичности распылителя из него может выходить средство для защиты растений.
 - ▶ Не наклоняйтесь слишком вперед, держите спину прямо.
- Если в процессе работы с распылителем происходят изменения или режим его работы необычен, возможно, распылитель находится в небезопасном состоянии. Это может привести к тяжелым травмам и к материальному ущербу.
 - ▶ Закончите работу, извлеките аккумулятор и обратитесь к дилеру STIHL.
- При температурах ниже 0 °С может замерзнуть вода на днище и в компонентах распылителя. Пользователь может поскользнуться, упасть и получить тяжелые травмы. Возможен материальный ущерб.
 - ▶ Запрещается использовать распылитель при температурах ниже 0 °С.
- В опасной ситуации пользователь может запаниковать и не снять подвесной ремень. Это чревато тяжелыми травмами.
 - ▶ Потренируйтесь снимать подвесной ремень.
- Шланг может запутаться в деревьях, кустарниках или других предметах. Это может привести к травмам, а также повреждению шланга.
 - ▶ Используйте шланг так, чтобы он не подвергался повреждению, изгибу, сдавливанию или истиранию.
- Распылитель, находящийся на наклонной, неровной или неукрепленной поверхности, может сдвинуться и опрокинуться. Возможен материальный ущерб.
 - ▶ Установите распылитель на горизонтальную, ровную и укрепленную поверхность.
 - ▶ Закрепите распылитель так, чтобы он не смог передвигаться.
- Всасывание легковоспламеняющихся и взрывоопасных жидкостей может привести к пожару и взрыву. Возможны тяжелые или смертельные травмы, а также материальный ущерб.
 - ▶ Не допускайте нанесения легковоспламеняющихся и взрывоопасных жидкостей.
- Всасывание вязких, клейких, едких, содержащих кислоту и нагретых жидкостей может причинить вред здоровью и повредить компоненты распылителя. Возможны тяжелые или смертельные травмы, а также материальный ущерб.
 - ▶ Запрещается наносить вязкие, клейкие, едкие и содержащие кислоту жидкости.
 - ▶ Не наносите жидкости, нагретые до температуры выше 50 °С.
- Данный распылитель не является стерильным устройством и не подходит для работы с пищевыми продуктами. При использовании жидких пищевых продуктов они загрязняются.
 - ▶ Запрещается наносить жидкие пищевые продукты.
- Если сетка не вставлена и не установлен фильтр, могут всасываться частицы. Распылитель и распыляющее устройство могут засориться или повредиться.
 - ▶ Вставьте сетку и установите фильтр.
- Если при включенном распылителе не всасывается никакое средство для защиты растений или чистая вода, насос работает всухую, и распылитель может повредиться.
 - ▶ Убедитесь, что имеется достаточное количество средства для защиты растений или чистой воды.

▲ ОПАСНОСТЬ

- Средства для защиты растений могут содержать ингредиенты, вредные для людей, животных, растений и окружающей среды. Это может привести к отравлению, тяжелым травмам или даже летальному исходу пользователя или других лиц.
 - ▶ Соблюдайте указания, приведенные в руководстве по эксплуатации и на упаковке используемого средства для защиты растений.
 - ▶ Руководство по эксплуатации и упаковку используемого средства для защиты растений держите всегда наготове. В экстренном случае немедленно проинформируйте врача о средстве для защиты растений и следуйте указаниям, приведенным в руководстве по эксплуатации или на упаковке средства для защиты растений.
 - ▶ Соблюдайте законодательные предписания по обращению со средствами для защиты растений.
 - ▶ Жидкое средство для защиты растений запрещается распылять неразбавленным.
 - ▶ Средство для защиты растений следует готовить вне помещений, либо в хорошо проветриваемых помещениях.
 - ▶ Готовьте только требуемый для работы объем средства для защиты растений.
 - ▶ Различные средства для защиты растений смешивайте друг с другом только при условии, что это разрешено производителем.
 - ▶ Между применением различных средств защиты растений очищайте шланги чистой водой.
 - ▶ Перед началом работы выполните пробный пуск с чистой водой и проверьте герметичность распылителя и шлангов.
 - ▶ Работайте с распылителем в хорошо проветриваемом месте.



- ▶ Не распыляйте средство в направлении людей.

- ▶ При наличии ветра работать с распылителем запрещается.
- ▶ Во время работы с распылителем и при обращении со средствами для защиты растений запрещается принимать пищу, напитки, курить и вдыхать средства.
- ▶ Категорически запрещается продувать ртом сопла, шланги и другие компоненты.
- ▶ После окончания работы очищайте руки, лицо и одежду.
- Попадание средств для защиты растений на электрооборудование, электрические подключения, розетки и токоведущие линии может привести к удару электрическим током. Возможны тяжелые или смертельные травмы, а также материальный ущерб.
 - ▶ Не направляйте распыленную струю на электрооборудование, электрические подключения, розетки и токоведущие линии.

4.8 Транспортировка

4.8.1 Транспортировка

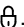
▲ ПРЕДУПРЕЖДЕНИЕ

- При транспортировке распылитель может опрокинуться или сместиться. Это чревато травмами и материальным ущербом.
 - ▶ Выключите распылитель.



- ▶ Извлеките аккумулятор.

- ▶ Нажмите спусковой рычаг пистолета-распылителя для сброса давления.

- ▶ Переведите фиксирующий рычаг в положение .
- ▶ Опорожните емкость.
- ▶ Закрепите распылитель стяжными ремнями, лентами или сеткой таким образом, чтобы он не мог опрокинуться и сместиться.

ОПАСНОСТЬ

- Средства для защиты растений могут содержать ингредиенты, вредные для людей, животных, растений и окружающей среды. Это может привести к отравлению, тяжелым травмам или даже летальному исходу пользователя или других лиц.
 - ▶ Соблюдайте указания, приведенные в руководстве по эксплуатации и на упаковке используемого средства для защиты растений.
 - ▶ Средство для защиты растений разрешается перевозить в допущенных для этого емкостях.

4.8.2 Аккумулятор

ПРЕДУПРЕЖДЕНИЕ

- Аккумулятор не защищен от всех внешних воздействий. Определенные внешние воздействия могут привести к повреждению аккумулятора и к материальному ущербу.
 - ▶ Не транспортировать поврежденный аккумулятор.
 - ▶ Транспортировать аккумулятор в упаковке, не проводящей электричество.
- Во время транспортировки аккумулятор может перевернуться или сдвинуться. Это чревато травмами и материальным ущербом.
 - ▶ Вложить аккумулятор в упаковку так, чтобы он не двигался.
 - ▶ Зафиксировать упаковку так, чтобы она не двигалась.

4.9 Хранение

4.9.1 Хранение

ПРЕДУПРЕЖДЕНИЕ

- Дети могут не понять и неправильно оценить опасности, связанные с работой распылителя. Это может привести к тяжелым травмам детей.
 - ▶ Выключите распылитель.



- ▶ Извлеките аккумулятор.

- ▶ Храните распылитель в недоступном для детей месте.
- Электрические контакты распылителя и металлические компоненты могут подвергнуться коррозии из-за сырости. Возможно повреждение распылителя.
 - ▶ Храните распылитель в чистом и сухом состоянии.
- При температурах ниже 0 °C в компонентах распылителя может замерзнуть вода. Возможно повреждение распылителя.
 - ▶ Опорожните распылитель, шланги и распыляющее устройство.
 - ▶ Если хранение распылителя в защищенном от морозов месте невозможно, защитите распылитель с помощью антифриза на основе гликоля.

▲ ОПАСНОСТЬ

- Средства для защиты растений могут содержать ингредиенты, вредные для людей, животных, растений и окружающей среды. Это может привести к отравлению, тяжелым травмам или даже летальному исходу пользователя или других лиц.
 - ▶ Соблюдайте указания, приведенные в руководстве по эксплуатации и на упаковке используемого средства для защиты растений.
 - ▶ Храните средство для защиты растений в недоступном для детей месте.
 - ▶ Средство для защиты растений разрешается хранить в допущенных для этого емкостях.
 - ▶ Не храните средство для защиты растений вместе с пищевыми продуктами, напитками и кормом для животных.
 - ▶ Средство для защиты растений храните в сухом месте, защищенном от мороза.

4.9.2 Аккумулятор

▲ ПРЕДУПРЕЖДЕНИЕ

- Дети могут не осознать и неправильно оценить опасности, связанные с аккумулятором. Это может привести к тяжелым травмам детей.
 - ▶ Храните аккумулятор в недоступном для детей месте.
- Аккумулятор не защищен от всех внешних воздействий. Определенные внешние воздействия на аккумулятор могут привести к его повреждению.
 - ▶ Храните аккумулятор в чистом и сухом состоянии.
 - ▶ Храните аккумулятор в закрытом помещении.
 - ▶ Храните аккумулятор отдельно от распылителя.
 - ▶ Храните аккумулятор в упаковке, не проводящей электричество.
 - ▶ Храните аккумулятор при температурах от -10 до +50 °C.

4.10 Очистка, техническое обслуживание и ремонт

▲ ПРЕДУПРЕЖДЕНИЕ

- Если при очистке, техническом обслуживании или ремонте вставлен аккумулятор, распылитель может случайно включиться. Это может привести к тяжелым травмам и к материальному ущербу.
 - ▶ Выключите распылитель.



- ▶ Извлеките аккумулятор.

- Использование сильных моющих средств, струй воды или острых предметов для очистки распылителя может привести к его повреждению, а также повреждению аккумулятора. Неправильная очистка распылителя или аккумулятора может привести к сбоям в работе компонентов и выходу из строя предохранительных устройств. Это чревато тяжелыми травмами.
 - ▶ Очищайте распылитель в соответствии с описанием в настоящем руководстве по эксплуатации.
- Если распылитель после работы не промыть чистой водой, он может повредиться.
 - ▶ После работы промойте распылитель чистой водой.
- Неправильное выполнение технического обслуживания или ремонта распылителя и аккумулятора может привести к сбоям в работе компонентов и выходу из строя предохранительных устройств. Это может стать причиной тяжелых травм или летального исхода.
 - ▶ Не выполняйте самостоятельно техническое обслуживание или ремонт распылителя и аккумулятора.
 - ▶ При необходимости технического обслуживания или ремонта распылителя или аккумулятора обратитесь к дилеру фирмы STIHL.

5 Подготовка распылителя к эксплуатации

5.1 Подготовка распылителя к эксплуатации

Каждый раз перед началом работы необходимо выполнить следующее.

- ▶ Убедитесь в надлежащем состоянии указанных ниже компонентов.
 - Распылитель, 4.6.1.
 - Аккумулятор, 4.6.2.
- ▶ Проверка аккумулятора, 11.2.
- ▶ Очистка распылителя, 16.1.
- ▶ Настройка распылителя для пользователя, 8.
- ▶ Установка пистолета-распылителя, 7.1.1.
- ▶ Заполнение емкости, 12.2.
- ▶ Проверка распылителя, 11.1.
- ▶ Если указанные работы выполнить невозможно, распылителем пользоваться запрещается, обратитесь к дилеру фирмы STIHL.

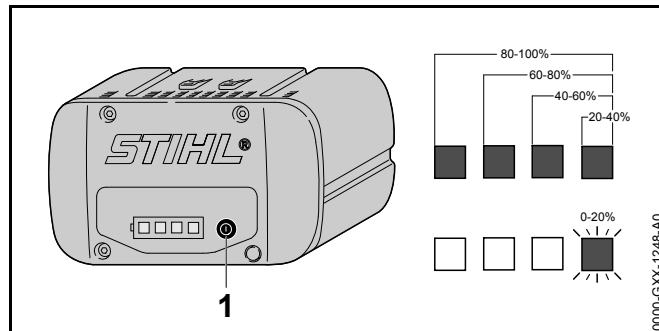
6 Зарядка аккумуляторов и светодиоды на аккумуляторе

6.1 Подзарядка аккумулятора

Продолжительность подзарядки зависит от различных факторов, например, температуры аккумулятора или окружающей температуры. Фактическая продолжительность подзарядки может отличаться от указанной. Продолжительность подзарядки указана на странице www.stihl.com/charging-times.

- ▶ Заряжать аккумулятор в соответствии с описанием в руководстве по эксплуатации зарядных устройств STIHL AL 101, 300, 500.

6.2 Отображение уровня заряда



- ▶ Нажать кнопку (1).
В течение примерно 5 секунд светятся зеленые светодиоды, отображая уровень заряда.
- ▶ Если мигает правый зеленый светодиод: зарядить аккумулятор.

6.3 Светодиоды на аккумуляторе

Светодиоды показывают уровень заряда или неисправности аккумулятора. Светодиоды могут светиться или мигать зеленым или красным светом.

Если светодиоды светятся или мигают зеленым светом, показывается уровень заряда.



- ▶ Если светодиоды светятся или мигают красным светом, следует устранить неисправности, 18.1. В распылителе или в аккумуляторе имеется неисправность.

6.4 Звуковые сигналы

Звуковые сигналы могут свидетельствовать о контакте между распылителем и аккумулятором или служить индикацией неисправностей.

При включении распылителя раздается звуковой сигнал.

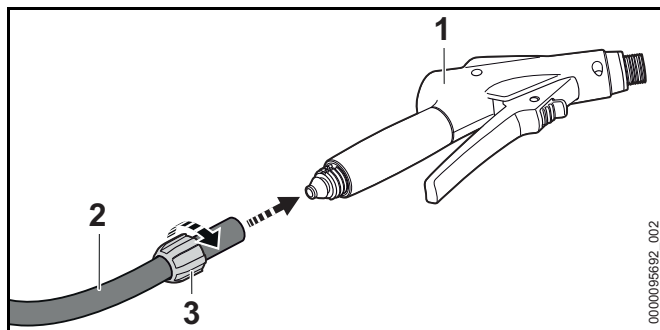
Короткий звуковой сигнал раздается также тогда, когда распылитель после примерно 15-минутной паузы автоматически выключается.

- ▶ Если раздаются частые, следующие друг за другом звуковые сигналы продолжительностью 15 секунд, устраните неисправности,  18.1. Аккумулятор неисправен.
- ▶ Если раздаются 4 продолжительных, следующих друг за другом звуковых сигнала, устраните неисправности,  18.1. Слишком низкий уровень заряда аккумулятора.

7 Сборка распылителя

7.1 Монтаж и демонтаж распылительного пистолета

7.1.1 Установка пистолета-распылителя



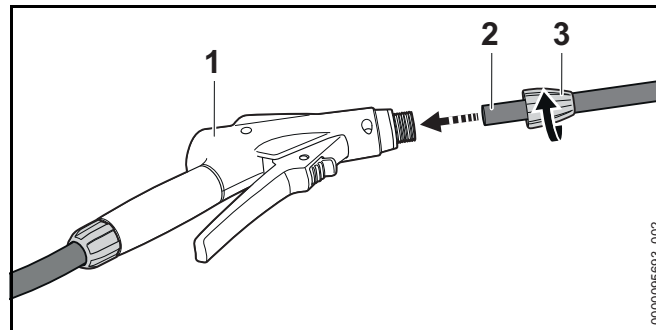
- ▶ Насадите накидную гайку (3) на шланг (2).
- ▶ Насадите шланг (2) на патрубок пистолета (1).
- ▶ Наверните от руки накидную гайку (3) и затяните ее.

7.1.2 Демонтаж пистолета-распылителя

- ▶ Открутите накидную гайку.
- ▶ Снимите шланг с патрубка пистолета.

7.2 Монтаж и демонтаж струйной трубки

7.2.1 Установка струйной трубки



- ▶ Насадите накидную гайку (3) на струйную трубку (2).
- ▶ Вставьте струйную трубку (2) в распылительный пистолет (1).
- ▶ Наверните от руки накидную гайку (3) и затяните ее.

7.2.2 Демонтаж струйной трубки

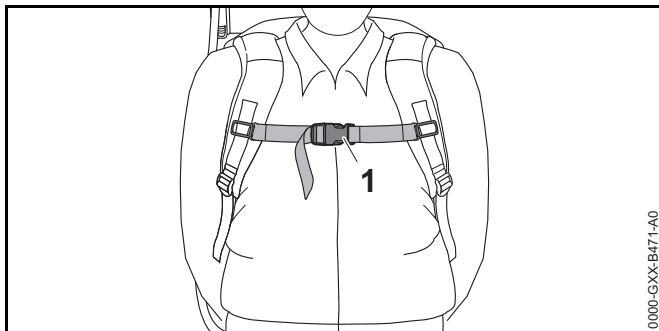
- ▶ Открутите накидную гайку.
- ▶ Извлеките струйную трубку из пистолета-распылителя.

8 Настройка распылителя для пользователя

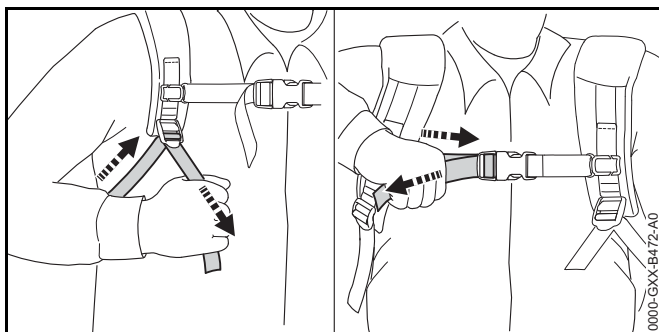
8.1 Накладывание и снятие подвесного ремня

8.1.1 Надевание и регулировка подвесной системы

- ▶ Расположите подвесную систему на спине.



- ▶ Застегните застежку (1) нагрудного ремня.



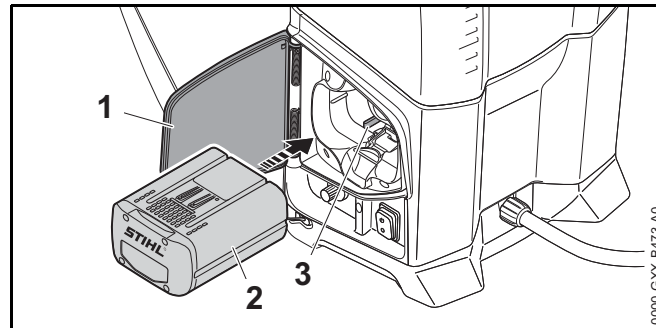
- ▶ Подтяните ремни так, чтобы мягкая спинка прилегла к спине.

8.1.2 Снятие подвесной системы

- ▶ Ослабьте ремни.
- ▶ Расстегните застежки на нагрудном ремне.
- ▶ Снимите подвесную систему со спины.

9 Установка и извлечение аккумулятора

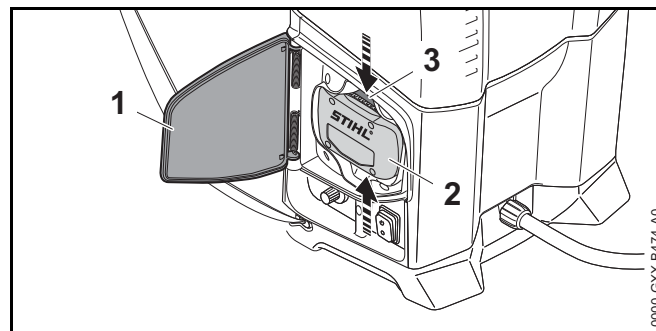
9.1 Установка аккумулятора



- ▶ Установите распылитель на ровную поверхность.
- ▶ Откройте до упора откидную крышку (1) и удерживайте ее.
- ▶ Вставьте аккумулятор (2) в аккумуляторный отсек (3) до упора. Аккумулятор (2) фиксируется и крепится со щелчком.
- ▶ Закройте откидную крышку (1).

9.2 Извлечение аккумулятора

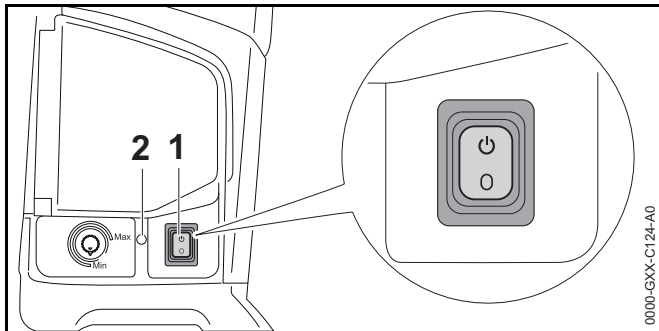
- ▶ Установите распылитель на ровную поверхность.
- ▶ Откройте до упора откидную крышку (1) и удерживайте ее.




- ▶ Нажмите на оба фиксатора (3).
Аккумулятор (2) разблокирован и может быть извлечен.

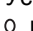

10 Включение распылителя

10.1 Включение распылителя

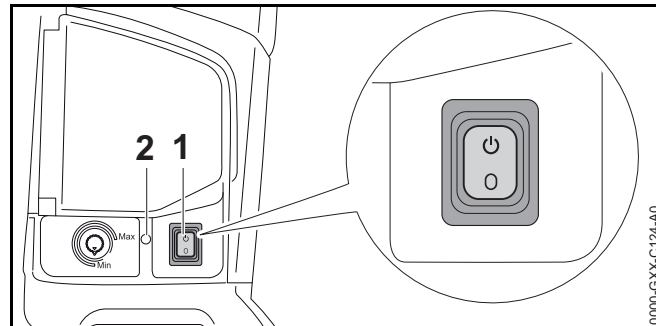


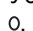
- ▶ Установите тумблерный выключатель (1) в положение .
Светодиод (2) горит зеленым светом и раздается короткий звуковой сигнал. Распылитель готов к работе.

Если включенный распылитель не используется более 15 минут, он автоматически выключается. Светодиод (2) перестает гореть и раздается короткий звуковой сигнал.

- ▶ Установите тумблерный выключатель (1) в положение  и затем снова в положение .
Распылитель снова готов к работе.

10.2 Выключение распылителя

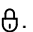
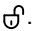


- ▶ Установите тумблерный выключатель (1) в положение .
Светодиод (2) перестает гореть.

11 Проверка распылителя

11.1 Проверка распылителя

Фиксирующий рычаг и спусковой рычаг

- ▶ Выключите распылитель и извлеките аккумулятор.
- ▶ Переведите фиксирующий рычаг в положение .
- ▶ Попробуйте нажать спусковой рычаг.
- ▶ Если спусковой рычаг удастся нажать, распылителем не пользуйтесь и обратитесь к дилеру STIHL. Фиксирующий рычаг неисправен.
- ▶ Переведите фиксирующий рычаг в положение .
- ▶ Нажмите и снова отпустите спусковой рычаг.
- ▶ Если спусковой рычаг перемещается с трудом или не возвращается в исходное положение, распылитель не используйте и обратитесь к дилеру STIHL. Спусковой рычаг неисправен.

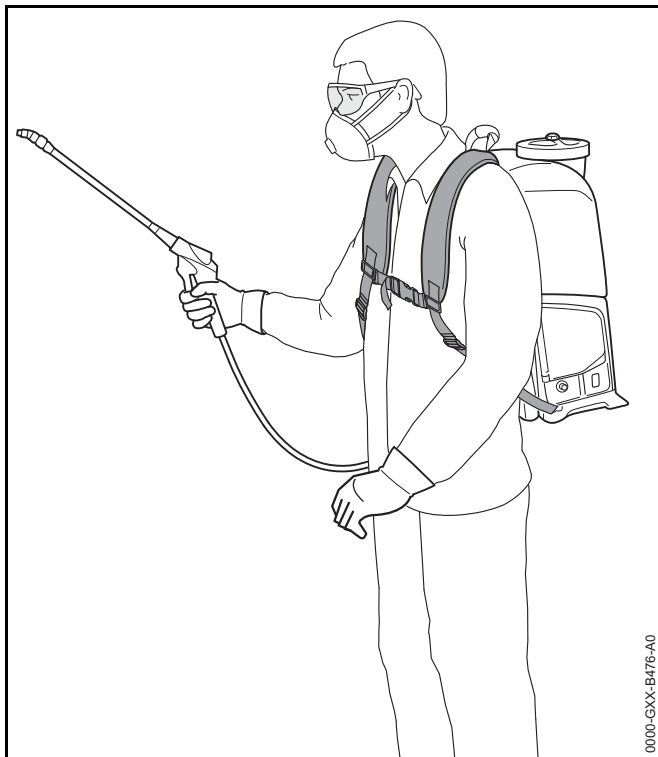
11.2 Проверить аккумулятор

- ▶ Нажать кнопку на аккумуляторе.
Светодиоды светятся или мигают.

- ▶ Если светодиоды не светятся и не мигают: не использовать аккумулятор и обратиться к дилеру STIHL.
Неполадки, связанные с аккумулятором.

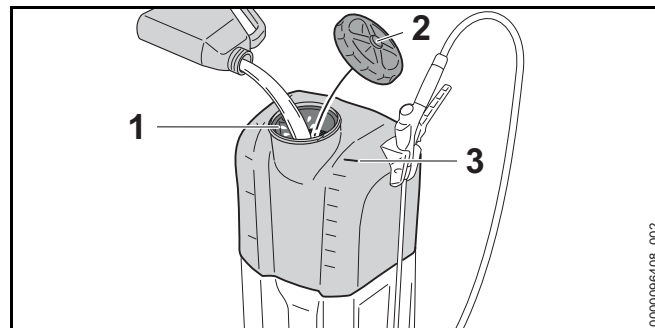
12 Работа с распылителем

12.1 Удержание и ведение распылителя



- ▶ Распылитель носите на спине.
- ▶ Не наклоняйтесь слишком вперед, держите спину прямо.
- ▶ Держите пистолет-распылитель одной рукой за рукоятку управления так, чтобы большой палец обхватывал рукоятку.

12.2 Заполнение емкости



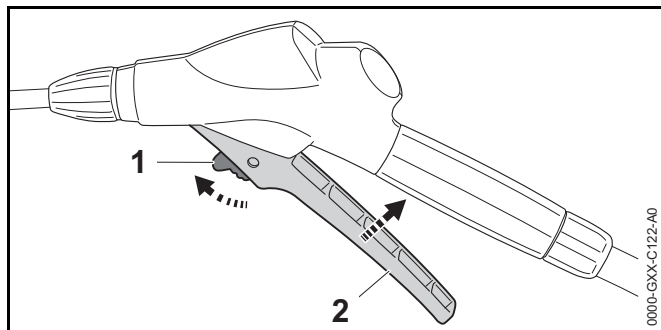
- ▶ Выключите распылитель и извлеките аккумулятор.
- ▶ Распылитель установите на днище так, чтобы он не смог опрокинуться.
- ▶ Поверните крышку (2) против часовой стрелки, чтобы ее можно было снять.
- ▶ Снимите крышку (2).
Сетка (1) остается установленной в отверстии.
- ▶ Проверьте уплотнительное кольцо в крышке на предмет повреждений.
- ▶ Если уплотнительное кольцо повреждено, распылителем пользоваться нельзя, обратитесь к дилеру фирмы STIHL.
- ▶ Залейте средство для защиты растений не выше самой верхней ограничительной линии (3).
- ▶ Установите крышку (2) на емкость.
- ▶ Поверните крышку (2) по часовой стрелке и затяните от руки.
Емкость закрыта.

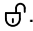
12.3 Опорожнение емкости

- ▶ Выключите распылитель и извлеките аккумулятор.
- ▶ Открутите крышку.
- ▶ Снимите крышку с сеткой.
- ▶ Опорожните емкость в хорошо проветриваемом месте полностью без остатков.

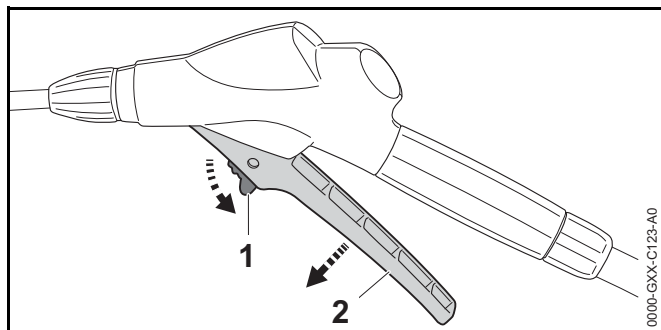
12.4 Нажатие и блокировка спускового рычага пистолета-распылителя


Нажатие спускового рычага пистолета-распылителя



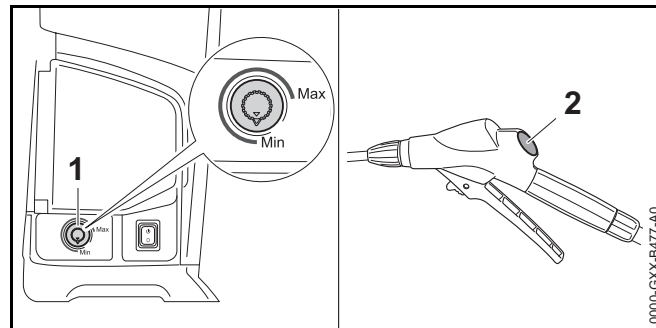
- ▶ Переведите фиксирующий рычаг (1) в положение .
- ▶ Нажмите спусковой рычаг (2) и удерживайте его нажатым. Средство для защиты растений распыляется из сопла.

Блокировка спускового рычага пистолета-распылителя



- ▶ Отпустите спусковой рычаг (2). Средство для защиты растений перестает распыляться из сопла. Распылитель остается включенным.
- ▶ Переведите фиксирующий рычаг (1) в положение .

12.5 Настройка рабочего давления и количества средства защиты для растений



Увеличение рабочего давления и количества средства защиты для растений


- ▶ Поверните поворотный регулятор (1) в направлении положения Max.

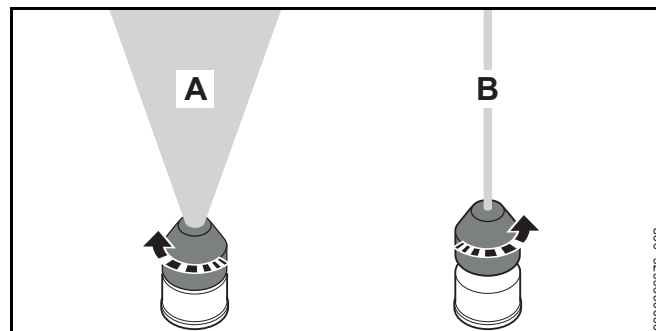
Уменьшение рабочего давления и количества средства защиты для растений

- ▶ Поверните поворотный регулятор (1) в направлении положения Min.

Манометр (2) на пистолете-распылителе показывает давление.

12.6 Регулировка сопла

Информация о расходе приведена в технических характеристиках,  19.2.



Настройка полноконусной струи (А)

- ▶ Поверните сопло до упора против часовой стрелки.

Настройка точечной струи (В)

- ▶ Поверните сопло на полный оборот по часовой стрелке.

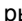
13 После работы

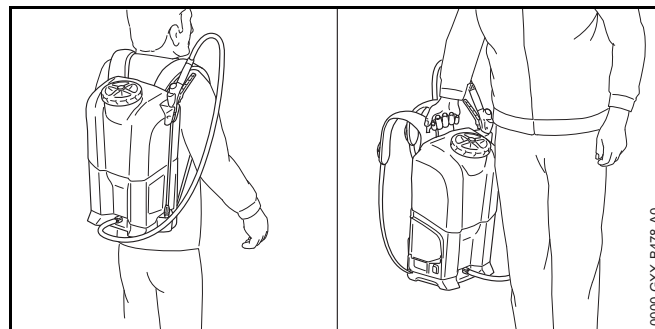
13.1 После работы

- ▶ Выключите распылитель и извлеките аккумулятор.
- ▶ Нажмите спусковой рычаг пистолета-распылителя. Давление сбрасывается.
- ▶ Опорожните емкость в хорошо проветриваемом месте.
- ▶ Промойте емкость чистой водой.
- ▶ Заполните емкость чистой водой.
- ▶ Вставьте аккумулятор и включите распылитель.
- ▶ Нажмите спусковой рычаг пистолета-распылителя. Выполните распыление до полного опорожнения воды из шланга, пистолета и струйной трубки.
- ▶ Выключите распылитель и извлеките аккумулятор.
- ▶ Нажмите спусковой рычаг пистолета-распылителя. Давление сбрасывается.
- ▶ Снимите и очистите сопло и струйную трубку.
- ▶ Снимите пистолет-распылитель и вылейте остатки воды из пистолета-распылителя.
- ▶ Очистите распылитель.
- ▶ Очистите фильтр.
- ▶ Очистите сопло.
- ▶ Просушите распылитель.

14 Транспортировка

14.1 Транспортировка распылителя

- ▶ Выключите распылитель, переведите фиксирующий рычаг в положение  и извлеките аккумулятор.
- ▶ Опорожните емкость.

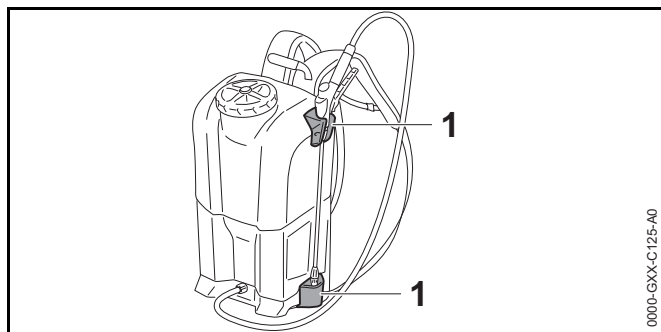


- ▶ Носите распылитель за ручку для транспортировки или на спине.
- ▶ При транспортировке распылителя в автомобиле зафиксируйте его в вертикальном положении, чтобы он не смог опрокинуться и сдвинуться.

15 Хранение

15.1 Хранение распылителя

- ▶ Выключите распылитель и извлеките аккумулятор.
- ▶ Храните распылитель так, чтобы были выполнены следующие условия.
 - Распылитель в недоступном для детей месте.
 - Распылитель промывает чистой водой.
 - Распылитель чистый и сухой.
 - Распылитель следует хранить при температуре выше 0 °С.
 - Распылитель защищен от прямых солнечных лучей.



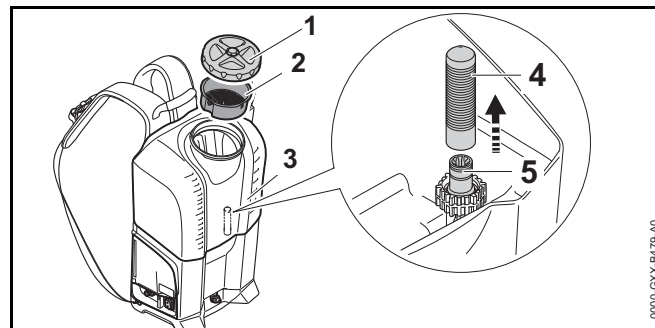
- ▶ Храните распыляющее устройство в держателях (1) на распылителе.

16 Очистка

16.1 Очистка распылителя

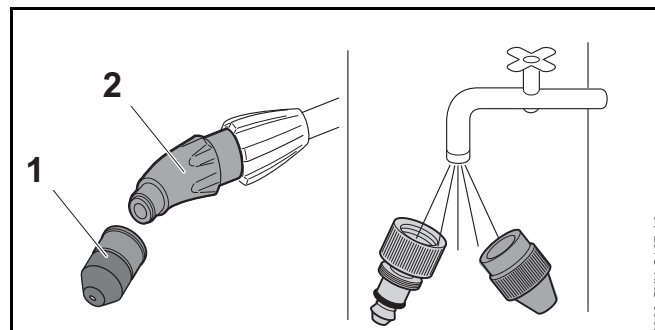
- ▶ Выключите распылитель и извлеките аккумулятор.
- ▶ Очистите распылитель и несущие ремни влажной салфеткой.
- ▶ Очистите вентиляционные прорези кистью.
- ▶ Удалить мусор из аккумуляторного отсека и начисто протереть отсек влажной материей.
- ▶ Очистите электрические контакты в аккумуляторном отсеке кистью или мягкой щеткой.
- ▶ В случае загрязнения дна очистите его влажной салфеткой или мягкой щеткой.

16.2 Очистка фильтра



- ▶ Выключите распылитель и извлеките аккумулятор.
- ▶ Снимите крышку (1) с сеткой (2).
- ▶ Извлеките фильтр (4) из емкости (3).
- ▶ Промойте фильтр (4) проточной водой.
- ▶ Сдвиньте фильтр (4) на патрубок (5) и прижмите до упора вниз.

16.3 Очистка сопла



- ▶ Открутите сопло (1) от соединительной детали (2).
- ▶ Разберите сопло (1).
- ▶ Промойте сопло (1) проточной водой и насухо вытрите салфеткой.
- ▶ Наверните сопло (1) на соединительную деталь (2) и затяните от руки.

16.4 Очистка аккумулятора

- ▶ Очистить аккумулятор влажной тряпкой.

17 Техническое обслуживание и ремонт

17.1 Техническое обслуживание и ремонт распылителя

Пользователь не может самостоятельно осуществлять техническое обслуживание и ремонт распылителя.

- ▶ Если требуется проведение техобслуживания распылителя или если он поврежден или неисправен, следует обратиться к дилеру фирмы STIHL.

17.2 Техническое обслуживание и ремонт аккумулятора

Аккумулятор не требует обслуживания и не может быть отремонтирован.

- ▶ Если аккумулятор поврежден или неисправен, его следует заменить.

18 Устранение неисправностей

18.1 Устранение неисправностей распылителя или аккумулятора

Неисправность	Светодиоды на аккумуляторе и звуковые сигналы на распылителе	Причина	Устранение
Насос при включении не запускается.	1 светодиод мигает зеленым светом и звучат 4 длительных следующих друг за другом звуковых сигнала.	Слишком низкий уровень заряда аккумулятора.	<ul style="list-style-type: none"> ▶ Зарядить аккумулятор в соответствии с описанием в руководстве по эксплуатации зарядных устройств STIHL AL 101, 300, 500.
	Горит 1 красный светодиод.	Аккумулятор перегрелся или переохладился.	<ul style="list-style-type: none"> ▶ Извлечь аккумулятор. ▶ Дать аккумулятору остыть или нагреться.
	Мигают 3 красных светодиода.	В распылителе имеется неисправность.	<ul style="list-style-type: none"> ▶ Извлеките аккумулятор. ▶ Очистить контакты в аккумуляторном отсеке. ▶ Установите аккумулятор. ▶ Включите распылитель. ▶ Если по-прежнему мигают 3 светодиода красным светом, не используйте распылитель и обратитесь к дилеру STIHL.
	Горят 3 светодиода красным светом.	Распылитель слишком горячий.	<ul style="list-style-type: none"> ▶ Извлеките аккумулятор. ▶ Дайте распылителю остыть.
	Мигают 4 светодиода красным светом, раздаются быстрые, следующие друг за другом звуковые сигналы длительностью 15 секунд.	Аккумулятор неисправен.	<ul style="list-style-type: none"> ▶ Извлеките и вставьте аккумулятор обратно. ▶ Включите распылитель. ▶ Если по-прежнему мигают 4 светодиода красным светом, раздаются короткие и частые звуковые сигналы, не используйте аккумулятор и обратитесь к дилеру STIHL.

Неисправность	Светодиоды на аккумуляторе и звуковые сигналы на распылителе	Причина	Устранение
		Прервано электрическое соединение между распылителем и аккумулятором.	<ul style="list-style-type: none"> ▶ Извлеките аккумулятор. ▶ Очистить контакты в аккумуляторном отсеке. ▶ Установите аккумулятор.
		Влага на распылителе или аккумуляторе.	<ul style="list-style-type: none"> ▶ Просушите распылитель или аккумулятор.
Насос отключается во время работы.	Горят 3 светодиода красным светом.	Распылитель слишком горячий.	<ul style="list-style-type: none"> ▶ Извлеките аккумулятор. ▶ Дайте распылителю остыть.
		Неисправность в электрической части.	<ul style="list-style-type: none"> ▶ Извлеките и вставьте аккумулятор обратно. ▶ Включите распылитель.
Распылитель работает в течение слишком короткого времени.		Аккумулятор заряжен не полностью.	<ul style="list-style-type: none"> ▶ Полностью зарядить аккумулятор в соответствии с описанием в руководстве по эксплуатации зарядных устройств STIHL AL 101, 300, 500.
		Ресурс аккумулятора исчерпан.	<ul style="list-style-type: none"> ▶ Замените аккумулятор.
Распылитель не всасывает средство для защиты растений.		Фильтр или распыляющее устройство засорены.	<ul style="list-style-type: none"> ▶ Очистите фильтр и распыляющее устройство.
Распыляющее устройство вибрирует, а манометр колеблется.		Гаситель колебаний на насосе работает ненадлежащим образом.	<ul style="list-style-type: none"> ▶ Выключите распылитель и извлеките аккумулятор. ▶ Опорожните емкость. ▶ Вставьте аккумулятор и включите распылитель. ▶ Нажмите спусковой рычаг пистолета-распылителя и удерживайте его нажатым 30 секунд. ▶ Заполните заново емкость.

Неисправность	Светодиоды на аккумуляторе и звуковые сигналы на распылителе	Причина	Устранение
Форма распыленной струи изменилась.		Сопло засорено.	▶ Очистите сопло.
		Сопло изношено.	▶ Замените сопло.
Средство для защиты растений выступает из распылителя в области шлангового хомута.		Шланговый хомут ослаб.	▶ Затяните винт на шланговом хомуте.
Крышка не открывается.		Давление в емкости слишком высокое.	▶ Выключите распылитель и извлеките аккумулятор. ▶ Нажмите спусковой рычаг пистолета-распылителя для сброса давления.

19 Технические данные

19.1 Распылитель STIHL SGA 85

- Совместимый аккумулятор: STIHL AP 100 и AP 200
- Максимальное рабочее давление: 6 бар
- Максимальный объем наполнения: 17 л
- Масса без аккумулятора и с пустой емкостью: 6,2 кг
- Масса с аккумулятором и с заполненной емкостью: не более 25 кг
- Остаточный объем средства для распыления (измерено с помощью точечной струи при давлении 1,5 бар): 250 мл
- Размер ячейки фильтра: 0,25 мм x 6,3 мм
- Размер ячейки сетки: 1,4 мм x 1,4 мм

Срок эксплуатации см. на сайте www.stihl.com/battery-life.

19.2 Расход

Давление 2 бар

- Полноконусная струя: 0,45 л/мин
- Точечная струя: 1,18 л/мин

Давление 3 бар

- Полноконусная струя: 0,55 л/мин
- Точечная струя: 1,43 л/мин

Давление 4 бар

- Полноконусная струя: 0,64 л/мин
- Точечная струя: 1,65 л/мин

Давление 6 бар

- Полноконусная струя: 0,77 л/мин

19.3 Аккумулятор STIHL AP

- Тип аккумулятора: литий-ионный
- Напряжение: 36 В
- Емкость в А·ч: см. заводскую табличку
- Энергоемкость в Вт·ч: см. заводскую табличку
- Масса в кг: см. заводскую табличку
- Допустимый диапазон температур для эксплуатации и хранения: от - 10 °С до + 50 °С

19.4 Уровни шума и вибрации

Показатель К для уровня звукового давления составляет 2 дБ(А). Показатель К для уровня звуковой мощности составляет 2 дБ(А).

- Уровень звукового давления L_p согласно ISO 11203: 66 дБ(А)
- Уровень звуковой мощности L_w согласно ISO 3744: 77 дБ(А)
- Показатель уровня вибраций $a_{hv, eq}$, измеренный согласно ISO 20643, струйная трубка: 0,9 м/с²

Данные, необходимые для соблюдения требований директивы для работодателей относительно уровня вибрации 2002/44/ЕС, см. на сайте www.stihl.com/vib.

19.5 REACH

REACH – это регламент ЕС для регистрации, оценки и допуска химических веществ.

Сведения для выполнения регламента REACH указаны на странице www.stihl.com/reach.

19.6 Установленный срок службы

Полный установленный срок службы – до 30 лет.

Для выработки установленного срока службы необходимы своевременное техническое обслуживание и уход согласно руководству по эксплуатации.

20 Запасные части и принадлежности

20.1 Запасные части и принадлежности

STIHL Этими символами обозначены оригинальные запчасти и принадлежности STIHL.

Компания STIHL рекомендует использовать оригинальные запчасти STIHL и оригинальные принадлежности STIHL.

Компания STIHL не может ручаться за надежность, безопасность и пригодность запасных частей и принадлежностей других производителей, вследствие чего ответственность компании STIHL за их эксплуатацию исключена.

Оригинальные запасные части STIHL и оригинальные принадлежности STIHL можно купить у дилера STIHL.

21 Устранение отходов

21.1 Утилизация распылителя и аккумулятора

Информацию об утилизации можно получить у дилера фирмы STIHL.

- ▶ Утилизируйте распылитель, аккумулятор, средство для защиты растений, принадлежности и упаковку согласно соответствующим предписаниям без ущерба для окружающей среды.

22 Сертификат соответствия ЕС

22.1 Распылитель STIHL SGA 85

ANDREAS STIHL AG & Co. KG
Badstraße 115
D-71336 Waiblingen
Germany

заявляет под собственную ответственность, что

- модель: аккумуляторный опрыскиватель
- заводская марка: STIHL
- тип: SGA 85
- серийный идентификационный номер: 4854

соответствует положениям директив 2011/65/EC, 2014/30/EC, 2006/42/EC и 2009/127/EC, разработано и изготовлено в соответствии с действующими на дату изготовления редакциями следующих стандартов: EN 55014-1, EN 55014-2 и EN 62841-1 с учетом положений стандартов EN 60335-1, EN 60335-2-41, EN ISO 19932-1, EN ISO 19932-2 и EN ISO 12100.

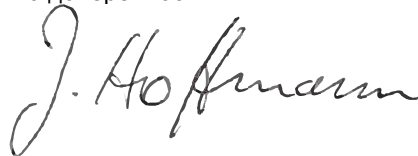
Техническая документация вместе с сертификатом допуска изделия хранится в головном офисе компании ANDREAS STIHL AG & Co. KG.

Год выпуска, страна изготовления и серийный номер изделия указаны на распылителе.

Вайблинген, 03.02.2020

ANDREAS STIHL AG & Co. KG


По доверенности



Dr. Jürgen Hoffmann, руководитель отдела документации, норм и допусков

22.2 Знаки соответствия



Сведения о сертификатах EAC и декларациях соответствия, подтверждающих выполнение технических правил и требований Таможенного союза, представлены на сайтах www.stihl.ru/eac или могут быть затребованы по телефону в соответствующем местном представительстве STIHL,  23.



Технические правила и требования для Украины выполнены.

23 Адреса

23.1 Штаб-квартира STIHL

ANDREAS STIHL AG & Co. KG
Badstrasse 115
71336 Waiblingen
Германия

23.2 Дочерние компании STIHL

В Российской Федерации:

ООО «АНДРЕАС ШТИЛЬ МАРКЕТИНГ»
ул. Тамбовская, дом 12, лит В, офис 52
192007 Санкт-Петербург
Горячая линия: +7 800 4444 180
Эл. почта: info@stihl.ru

УКРАИНА

ТОВ «Андреас Штіл»
вул. Антонова 10, с. Чайки
08135 Київська обл., Україна
Телефон: +38 044 393-35-30
Факс: +380 044 393-35-70
Гаряча лінія: +38 0800 501 930
Эл. почта: info@stihl.ua

23.3 Представительства STIHL

В Белоруссии:

Представительство
ANDREAS STIHL AG & Co. KG
ул. К. Цеткин, 51-11а
220004 Минск, Беларусь
Горячая линия: +375 17 200 23 76

В Казахстане:

Представительство
ANDREAS STIHL AG & Co. KG
ул. Шагабудинова, 125А, оф. 2
050026 Алматы, Казахстан
Горячая линия: +7 727 225 55 17

23.4 Импортёры STIHL

РОССИЙСКАЯ ФЕДЕРАЦИЯ

ООО "ШТИЛЬ ЗЮДВЕСТ"
350000, Российская Федерация,
г. Краснодар, ул. Западный обход, д. 36/1

ООО "ФЛАГМАН"

194292, Российская Федерация,
г. Санкт-Петербург, 3-ий Верхний переулоч, д. 16 литер А, помещение 38

ООО "ПРОГРЕСС"

107113, Российская Федерация,
г. Москва, ул. Маленковская, д. 32, стр. 2

ООО "АРНАУ"

236006, Российская Федерация,
г. Калининград, Московский проспект, д. 253, офис 4

ООО "ИНКОР"

610030, Российская Федерация,
г. Киров, ул. Павла Корчагина, д. 1Б

ООО "ОПТИМА"

620030, Российская Федерация,
г. Екатеринбург, ул. Карьерная д. 2, Помещение 1

ООО "ТЕХНОТОРГ"

660112, Российская Федерация,
г. Красноярск, ул. Парашютная, д. 15

ООО "ЛЕСОТЕХНИКА"
664540, Российская Федерация,
с. Хомутово, ул. Чапаева, д. 1, оф. 39

УКРАИНА

ТОВ «Андреас Штіль»
вул. Антонова 10, с. Чайки
08135 Київська обл., Україна

БЕЛАРУСЬ

ООО «ПИЛАКОС»
ул. Тимирязева 121/4 офис 6
220020 Минск, Беларусь

УП «Беллесэкспорт»
ул. Скрыганова 6.403
220073 Минск, Беларусь

КАЗАХСТАН

ИП «ВОРОНИНА Д.И.»
пр. Райымбека 312
050005 Алматы, Казахстан

КИРГИЗИЯ

ОсОО «Муза»
ул. Киевская 107
720001 Бишкек, Киргизия

АРМЕНИЯ

ООО «ЮНИТУЛЗ»
ул. Г. Парпеци 22
0002 Ереван, Армения

24 Общие указания по технике безопасности для электроинструментов

24.1 Введение

Данный раздел содержит общие инструкции по технике безопасности, предварительно сформулированные в европейском стандарте EN/IEC 62841 для ручного моторизированного электроинструмента.

Компания STIHL обязана привести данные инструкции.

Инструкции по технике безопасности, приведенные в "Указаниях по электробезопасности" во избежание поражения электрическим током, не распространяются на аккумуляторные изделия STIHL.



ПРЕДУПРЕЖДЕНИЕ

Необходимо прочесть все инструкции по технике безопасности, указания, тексты к рисункам и технические данные, имеющиеся для данного электроинструмента. Невыполнение приведенных ниже указаний может привести к поражению электрическим током, пожару и/или тяжелым травмам. Сохранить все инструкции и указания по технике безопасности для последующего пользования.

Используемое в инструкциях по технике безопасности понятие "электроинструмент" относится к электроинструментам с питанием от сети (с сетевым шнуром) или к электроинструментам с питанием от аккумулятора (без сетевого шнура).

24.2 Безопасность на рабочем месте

- a) **Следует содержать свою рабочую зону в чистоте и хорошо освещенной.** Беспорядок или не освещенные рабочие зоны могут привести к несчастным случаям.
- b) **Не работать с электроинструментом во взрывоопасной атмосфере, содержащей горючие жидкости, газы или пыль.** Электроинструменты искрят, что может привести к воспламенению пыли или паров.

- с) При эксплуатации электроинструмента дети и иные лица не должны подходить близко. При отвлечении внимания можно потерять контроль над электроинструментом.

24.3 Электробезопасность

- а) Штепсельная вилка электроинструмента должна подходить к розетке. Вилку запрещается вносить изменения. Не применять адаптеры в сочетании с заземленными электроинструментами. Использование вилок, которые не подвергались переоборудованию, и соответствующих им розеток снижают риск поражения электрическим током.
- б) Не прикасаться к заземленным поверхностям, например, к трубам, радиаторам, электроплитам и холодильникам. В случае заземления тела повышается опасность поражения электрическим током.
- с) Электроинструмент необходимо защищать от дождя и влаги. Проникновение воды в электроинструмент повышает опасность поражения электрическим током.
- д) Соединительный провод запрещается использовать не по назначению. Категорически запрещается использовать соединительный провод для переноски или волочения электроинструмента, а также для вытягивания вилки. Предохраняйте соединительный провод от воздействия высоких температур и масла, от контакта с острыми кромками и подвижными частями. Поврежденный или запутанный соединительный провод питания повышает опасность поражения электрическим током.
- е) При работах с электроинструментом на открытом воздухе используйте только удлинительные кабели, предназначенные для наружных работ. Использование удлинительного кабеля, предназначенного для наружных работ, снижает опасность поражения электрическим током.
- ф) Если эксплуатации электроинструмента во влажной среде избежать невозможно, используйте автоматический выключатель дифференциальной

защиты. Использование автоматического выключателя дифференциальной защиты снижает опасность поражения электрическим током.

24.4 Безопасность людей

- а) Будьте внимательны, работайте с электроинструментом осмотрительно и осознанно. Не пользуйтесь электроинструментом в усталом состоянии, а также под влиянием наркотиков, алкоголя или медикаментов. Невнимательность при пользовании электроинструментом может привести к серьезным травмам.
- б) Пользуйтесь средствами индивидуальной защиты и всегда носите защитные очки. Пользование средствами индивидуальной защиты, например, респиратором, нескользящей защитной обувью, защитной каской и берушами в зависимости от вида электроинструмента и его применения снижает опасность получения травм.
- с) Избегайте бесконтрольного включения. Прежде чем взять электроинструмент в руки, переносить, его или подсоединять к электросети и/или к аккумулятору убедитесь в том, что электроинструмент выключен. Если при ношении электроинструмента палец руки находится на выключателе или электроинструмент подсоединяется к сети электропитания включенным, возможны несчастные случаи.
- д) Перед включением электроинструмента уберите регулировочные инструменты и гаечные ключи. Инструмент или ключ, находящийся во вращающейся части электроинструмента, может стать причиной травм.
- е) Избегайте неестественного положения тела. Займите устойчивое положение и сохраняйте постоянно равновесие. Это позволит лучше контролировать электроинструмент в непредвиденных ситуациях.
- ф) Носите надлежащую одежду. Не носите просторную одежду и украшения. Не допускайте попадания волос и одежды в подвижные части. Свободная одежда, украшения или длинные волосы могут попасть в подвижные части устройства.

- g) При возможности монтажа пылеотсасывающих и пылеулавливающих устройств их следует подсоединить и использовать надлежащим образом. Применение пылеотсасывающего устройства может снизить угрозу для здоровья, вызванную образованием пыли.
- h) Не поддавайтесь обманчивому чувству безопасности и не пренебрегайте правилами техники безопасности при работе с электроинструментом, даже будучи хорошо знакомы с ним. Неосторожные действия могут привести к серьезным травмам за доли секунды.

24.5 Применение и обращение с электроинструментом

- a) Не перегружайте электроинструмент. Применяйте электроинструмент, предназначенный для конкретной работы. Для оптимальной и безопасной работы используйте подходящий электроинструмент в указанном рабочем диапазоне.
- b) Ни в коем случае не пользуйтесь электроинструментом с неисправным выключателем. Не включающийся или не выключающийся электроинструмент опасен и подлежит ремонту.
- c) Прежде чем выполнить регулировку устройства, заменить сменные насадки или убрать электроинструмент, выньте вилку из розетки и/или извлеките съемный аккумулятор. Данные меры предосторожности предотвращают бесконтрольный запуск электроинструмента.
- d) Храните неиспользуемые электроинструменты в недоступном для детей месте. Не допускайте к работе с электроинструментом лиц, которые не обучены обращению с ним или не прочли данные инструкции. В руках неопытных пользователей электроинструменты представляют опасность.
- e) Обеспечьте надлежащий уход за электроинструментами и насадками. Проверьте безотказную работу подвижных деталей и отсутствие заедания, сломанных деталей и повреждений которые могут отрицательно сказаться на функции

электроинструмента. Перед эксплуатацией электроинструмента отдайте поврежденные части в ремонт. Многие несчастные случаи являются следствием ненадлежащего технического обслуживания электроинструмента.

- f) Режущие инструменты необходимо содержать в чистом и заточенном состоянии. Режущие инструменты, которые прошли надлежащее техническое обслуживание и имеют остро заточенные режущие кромки, реже застревают, и их легче направлять.
- g) Используйте электроинструмент, сменные инструменты, насадки и т. п. в соответствии с настоящими инструкциями. При эксплуатации примите во внимание условия и вид выполняемой работы. Использование электроинструмента не по назначению может привести к опасным ситуациям.
- h) Рукоятки и их поверхности необходимо содержать в сухом и чистом состоянии, не допускать их загрязнения маслом и смазкой. Скользкие рукоятки не обеспечивают безопасную работу и контроль электроинструмента в непредвиденных ситуациях.

24.6 Применение и обращение с аккумуляторным инструментом

- a) Заряжать аккумуляторы только в зарядных устройствах, рекомендуемых изготовителем. При использовании зарядного устройства, предназначенного для определенного типа аккумуляторов, с другими аккумуляторами, существует опасность возгорания.
- b) В электроинструментах разрешается применять только предназначенные для них аккумуляторы. Использование других аккумуляторов может привести к травмам и возгоранию.
- c) Неиспользуемые аккумуляторы следует хранить на безопасном расстоянии от скрепок, монет, ключей, гвоздей, болтов и других мелких металлических предметов, которые могут переключить контакты. Короткое замыкание между контактами аккумулятора может привести к ожогам или возгоранию.

- d) **При неправильном использовании из аккумулятора может вытекать жидкость. Избегать контакта с жидкостью. При случайном контакте смыть водой. При попадании жидкости в глаза следует обратиться за помощью к врачу.** Вытекающая аккумуляторная жидкость может вызвать раздражение кожи и ожоги.
- e) **Не использовать поврежденные или деформированные аккумуляторы.** Поврежденные или деформированные аккумуляторы могут стать причиной нештатной ситуации и привести к возгоранию, взрыву или травмам.
- f) **Не подвергать аккумулятор воздействию огня или слишком высоких температур.** Огонь или температуры выше 130 °C (265 °F) могут привести к взрыву.
- g) **Следовать всем инструкциям по зарядке и никогда не заряжать аккумулятор или аккумуляторный инструмент при температурах, выходящих за пределы допустимого диапазона, указанного в руководстве по эксплуатации.** Неправильная зарядка или зарядка при температуре вне допустимого диапазона может разрушить аккумулятор и повысить риск возгорания.

24.7 Техническое обслуживание

- a) **Поручить ремонт электроинструмента квалифицированному специалисту, использовать для ремонта только оригинальные запасные части.** Благодаря этому обеспечивается безопасность электроинструмента.
- b) **Техническое обслуживание поврежденного аккумулятора запрещено.** Любое техническое обслуживание аккумулятора должен производить только производитель или служба поддержки клиентов.

Spis treści

1	Przedmowa	317	9	Podłączanie i odłączanie akumulatora	331
2	Informacje o instrukcji użytkownika	317	9.1	Wkładanie akumulatora	331
2.1	Obowiązujące dokumenty	317	9.2	Wyciąganie akumulatora	331
2.2	Ostrzeżenia w treści instrukcji	318	10	Włączanie spryskiwacza	331
2.3	Symbole w tekście	318	10.1	Włączanie spryskiwacza	331
3	Przegląd	318	10.2	Wyłączyć spryskiwacz	331
3.1	Spryskiwacz	318	11	Kontrola spryskiwacza	332
3.2	Urządzenie natryskowe	319	11.1	Kontrola urządzenia natryskowego	332
3.3	Symbole	320	11.2	Kontrola akumulatora	332
4	Wskazówki dotyczące bezpieczeństwa pracy	320	12	Praca ze spryskiwaczem	332
4.1	Symbole ostrzegawcze	320	12.1	Trzymanie i prowadzenie spryskiwacza	332
4.2	Przeznaczenie	321	12.2	Napełnianie zbiornika	333
4.3	Wymagania dotyczące użytkownika	321	12.3	Opróżnianie zbiornika	333
4.4	Odzież i wyposażenie	322	12.4	Wciśnięcie i zablokowanie dźwigni przełącznika pistoletu natryskowego	333
4.5	Stanowisko pracy i otoczenie	322	12.5	Ustawianie ciśnienia roboczego i ilości środka ochrony roślin	334
4.6	Bezpieczny stan	323	12.6	Przestawianie dyszy	334
4.7	Praca	324	13	Po zakończeniu pracy	334
4.8	Transport	326	13.1	Po zakończeniu pracy	334
4.9	Przechowywanie	327	14	Transport	335
4.10	Czyszczenie, konserwacja i naprawy	328	14.1	Transport spryskiwacza	335
5	Przygotowanie spryskiwacza do użycia	328	15	Przechowywanie	335
5.1	Przygotowanie spryskiwacza do użycia	328	15.1	Przechowywanie spryskiwacza	335
6	Ładowanie akumulatora i sygnalizacja diodami LED	329	16	Czyszczenie	335
6.1	Ładowanie akumulatora	329	16.1	Czyszczenie spryskiwacza	335
6.2	Sygnalizacja stanu ładowania	329	16.2	Czyszczenie filtra	336
6.3	Diody na akumulatorze	329	16.3	Czyszczenie dyszy	336
6.4	Sygnaly dźwiękowe	329	16.4	Czyszczenie akumulatora	336
7	Montaż spryskiwacza	329	17	Konserwacja i naprawa	336
7.1	Montaż i demontaż pistoletu natryskowego	329	17.1	Konserwacja i naprawa spryskiwacza	336
7.2	Montaż i demontaż lancy natryskowej	330	17.2	Konserwuj i naprawiaj dmuchawę	336
8	Ustawianie spryskiwacza pod użytkownika	330			
8.1	Nakładanie i zdejmowanie pasa nośnego	330			

Wszystki prawa dotyczące niniejszej Instrukcji użytkownika korzystają z ochrony prawnej. Wszystkie prawa dotyczące niniejszej Instrukcji użytkownika pozostają zastrzeżone, a szczególnie prawo do powielania, tłumaczenia oraz do elektronicznego przetwarzania danych.

18 Rozwiązywanie problemów	337
18.1 Rozwiązywanie problemów ze spryskiwaczem i akumulatorem	337
19 Dane techniczne	340
19.1 Spryskiwacz STIHL SGA 85	340
19.2 Wielkość przepływu	340
19.3 Akumulator STIHL AP	340
19.4 Poziomy hałasu i wibracji	340
19.5 REACH	340
20 Części zamienne i akcesoria	341
20.1 Części zamienne i akcesoria	341
21 Utylizacja	341
21.1 Utylizacja spryskiwacza i akumulatora	341
22 Deklaracja zgodności UE	341
22.1 Spryskiwacz STIHL SGA 85	341
23 Ogólne wskazówki bezpieczeństwa obowiązujące podczas pracy narzędziami z napędem elektrycznym	341
23.1 Wprowadzenie	341
23.2 Bezpieczeństwo na stanowisku pracy	342
23.3 Bezpieczeństwo elektryczne	342
23.4 Bezpieczeństwo ludzi	342
23.5 Używanie elektronarzędzia	343
23.6 Stosowanie i obchodzenie się z narzędziem akumulatorowym	344
23.7 Serwis	344

1 Przedmowa


Szanowni Państwo,

dziękujemy za zakup produktu marki STIHL. STIHL projektuje i produkuje urządzenia o najwyższej jakości, które w pełni spełniają oczekiwania klientów. Produkowane przez nas urządzenia wyróżniają się najwyższą niezawodnością nawet w najcięższych warunkach pracy.

Marka STIHL to również najwyższej klasy obsługa klienta. Nasi sprzedawcy oferują fachowe doradztwo, pomoc w doborze odpowiednich produktów oraz kompleksowe wsparcie techniczne.

Firma STIHL przywiązuje szczególną wagę do zrównoważonego rozwoju i ochrony środowiska. Celem niniejszej instrukcji obsługi jest zapewnienie bezpiecznej i przyjaznej dla środowiska eksploatacji produktu STIHL przez długi okres użytkowania.

Dziękujemy Państwu za zaufanie. Życzymy satysfakcji z użytkowania produktu marki STIHL.



Dr Nikolas Stihl

WAŻNE! PRZECZYTAĆ PRZED UŻYCIEM I ZACHOWAĆ.

2 Informacje o instrukcji użytkowania

2.1 Obowiązujące dokumenty

Obowiązują lokalne przepisy bezpieczeństwa.

- Oprócz tej instrukcji obsługi należy dokładnie zapoznać się z następującymi dokumentami i zachować je na przyszłość:

- Instrukcja użytkowania i opakowanie używanych środków ochrony roślin
- Zasady bezpieczeństwa dot. akumulatora STIHL AP
- Instrukcja obsługi ładowarek STIHL AL 101, 300, 500
- Instrukcja użytkowania i opakowanie używanych akcesoriów
- Informacja bezpieczeństwa dotycząca akumulatorów STIHL i produktów z zamontowanym akumulatorem: www.stihl.com/safety-data-sheets

2.2 Ostrzeżenia w treści instrukcji



NIEBEZPIECZEŃSTWO

Ten piktogram oznacza bezpośrednie zagrożenie poważnym lub wręcz śmiertelnym wypadkiem.

- ▶ Oznaczone nim środki mogą zapobiec poważnemu lub śmiertelnemu wypadkowi.



OSTRZEŻENIE

Ten piktogram oznacza **możliwe** zagrożenie poważnym lub wręcz śmiertelnym wypadkiem.

- ▶ Oznaczone nim środki mogą zapobiec poważnemu lub śmiertelnemu wypadkowi.

WSKAZÓWKA

Ten piktogram oznacza potencjalne zagrożenie szkodami w mieniu.

- ▶ Oznaczone nim środki mogą zapobiec szkodom w mieniu.

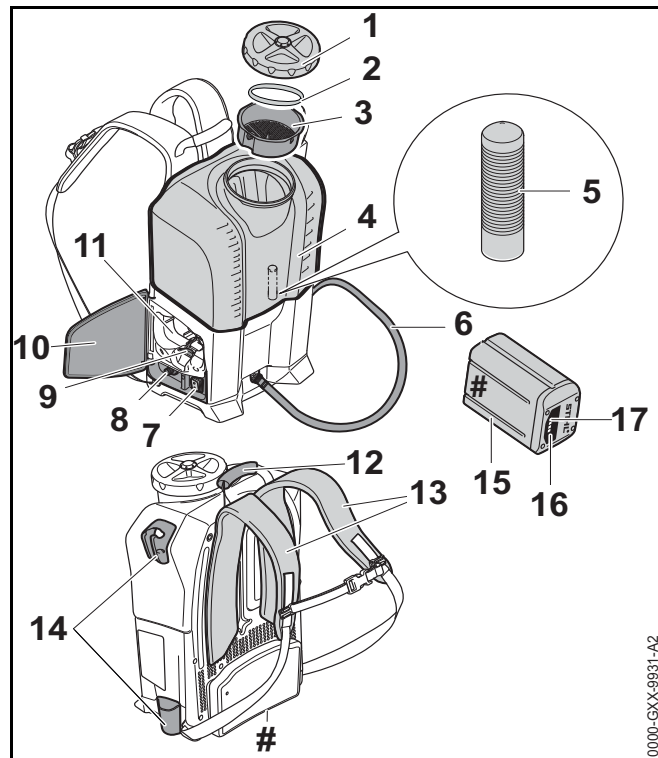
2.3 Symbole w tekście



Ten symbol odsyła do rozdziału niniejszej instrukcji obsługi.

3 Przegląd

3.1 Spryskiwacz



1 Pokrywa
Pokrywa zamyka zbiornik.

2 Uszczelka
Uszczelka uszczelnia zbiornik.

3 Sito
Sito zatrzymuje większe cząstki ze środka ochrony roślin.

4 Zbiornik
Zbiornik jest napełniany środkiem ochrony roślin.

5 Filtr

Filtr odfiltruje drobne cząstki ze środka ochrony roślin.

6 Wąż

Wąż doprowadza środek ochrony roślin do pistoletu natryskowego.

7 Przełącznik

Przełącznik służy do włączania i wyłączania spryskiwacza.

8 Regulator obrotowy

Regulator obrotowy służy do ustawiania ciśnienia roboczego i ilości środka ochrony roślin.

9 Dźwignia blokady

Dźwignia blokady trzyma akumulator w komorze akumulatora.

10 Klapka

Klapka zamyka komorę akumulatora.

11 Komora akumulatora

Komora służy do wkładania akumulatora.

12 Uchwyt transportowy

Uchwyt transportowy służy do przenoszenia spryskiwacza.

13 Szelki

Pas nośny przenosi ciężar spryskiwacza na korpus.

14 Uchwyt

Uchwyt służy do przechowywania pistoletu natryskowego.

15 Akumulator

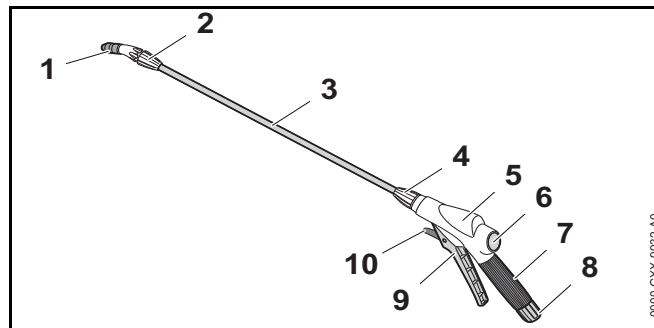
Akumulator jest źródłem energii elektrycznej dla spryskiwacza.

16 Diody LED

Diody LED sygnalizują stan naładowania akumulatora i ewentualne usterki.

17 Przycisk

Przycisk włącza diody LED na akumulatorze.

Tabliczka znamionowa z numerem seryjnym**3.2 Urządzenie natryskowe****1 Dysza**

Dysza wytwarza strumień natryskowy.

2 Nakrętka

Nakrętka zabezpiecza dyszę na lancy natryskowej.

3 Lanca natryskowa

Lanca natryskowa łączy pistolet z dyszą.

4 Nakrętka

Nakrętka zabezpiecza lancę na pistolecie natryskowym.

5 Pistolet natryskowy

Służy do montażu lancy natryskowej i węża.

6 Manometr

Manometr wskazuje wartość ciśnienia spryskiwacza.

7 Rękojeść manipulacyjna

Rękojeść manipulacyjna służy do trzymania i prowadzenia urządzenia natryskowego.

8 Nakrętka

Nakrętka zabezpiecza wąż na pistolecie natryskowym.

9 Dźwignia przełącznika

Dźwignia przełącznika otwiera i zamyka zawór w pistolecie natryskowym. Dźwignia przełącznika włącza i wyłącza strumień natryskowy.

10 Dźwignia blokująca

Dźwignia blokująca odblokowuje dźwignię przełącznika.

3.3 Symbole

Na spryskiwaczu i akumulatorze mogą znajdować się symbole o następującym znaczeniu:



W tej pozycji dźwignia ryglująca odblokowuje dźwignię przełącznika.



W tej pozycji dźwignia ryglująca blokuje dźwignię przełącznika.



1 dioda świeci się na czerwono. Akumulator jest za ciepły lub za zimny.



4 diody migają na czerwono. Akumulator jest niesprawny.



Informacja obok symbolu wskazuje na pojemność akumulatora zgodnie ze specyfikacją producenta. Dostępna pojemność akumulatora jest mniejsza.



Produktu nie wolno wyrzucać do zwykłego pojemnika na odpady komunalne.

4 Wskazówki dotyczące bezpieczeństwa pracy

4.1 Symbole ostrzegawcze

Symbole ostrzegawcze na spryskiwaczu mają następujące znaczenie:



Przestrzegać zasad bezpieczeństwa i środków ostrożności.



Przeczytać niniejszą instrukcję obsługi, przestrzegać jej i zachować ją na przyszłość.



Zakładać okulary ochronne i ochronę dróg oddechowych.



Nosić obuwie ochronne z cholewkami.



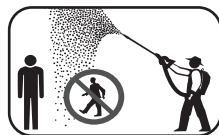
Nosić kombinezon ochronny.



Zakładać rękawice ochronne.



Wymywać akumulator podczas przerw w pracy, transportu, przechowywania, serwisowania lub naprawy.



Zachować bezpieczną odległość i nie spryskiwać w kierunku osób.



Chronić akumulator przed wysokimi temperaturami i ogniem.



Nie zanurzać akumulatora w cieczach.



Przestrzegać dozwolonego zakresu temperatury akumulatora.

4.2 Przeznaczenie

Spryskiwacz STIHL SGA 85 jest przeznaczony do rozprowadzania płynnych środków ochrony upraw przed grzybami i szkodnikami oraz środków chwastobójczych na plantacjach, w sadach, w uprawach warzyw, w uprawie roli i w leśnictwie.

Spryskiwacza można używać w czasie deszczu.

Spryskiwacz jest zasilany za pomocą akumulatora STIHL AP.

Spryskiwacz STIHL SGA 85 nie nadaje się do następujących zastosowań:

- Rozprowadzanie środków ochrony roślin, które nie są dopuszczone do użycia ze spryskiwaczami.
- Spryskiwanie innymi cieczami, które nie są środkami ochrony roślin.

▲ OSTRZEŻENIE

- Akumulatory niedopuszczone przez firmę STIHL do użytkowania ze spryskiwaczem mogą powodować pożary lub wybuchy. Może dojść do poważnych obrażeń lub śmierci oraz szkód materialnych.
 - ▶ Używać spryskiwacza wyłącznie z akumulatorami STIHL AP.
- Skutkiem używania spryskiwacza lub akumulatora niezgodnie z przeznaczeniem mogą być poważne obrażenia ciała lub śmierć oraz straty materialne.
 - ▶ Używać spryskiwacza wyłącznie w sposób opisany w niniejszej instrukcji użytkowania.
 - ▶ Używać akumulatora wyłącznie w sposób opisany w niniejszej instrukcji użytkowania.

4.3 Wymagania dotyczące użytkownika

▲ OSTRZEŻENIE

- Użytkownicy, którzy nie przejdą przeszkolenia, nie są w stanie rozpoznać ani ocenić zagrożeń powodowanych przez spryskiwacz i akumulator. Może dojść do poważnych obrażeń lub śmierci użytkownika i osób postronnych.



- ▶ Przeczytać niniejszą instrukcję obsługi, przestrzegać jej i zachować na przyszłość.

- ▶ W razie przekazania spryskiwacza lub akumulatora innej osobie należy przekazać jej również instrukcję obsługi.
- ▶ Użytkownik musi spełniać następujące wymagania:
 - Użytkownik jest wypoczęty.
 - Użytkownik powinien być zdolny pod względem fizycznym i psychicznym do obsługi i używania spryskiwacza i akumulatora. Jeżeli użytkownik jest do tego zdolny w ograniczonym zakresie pod względem fizycznym, sensorycznym lub psychicznym, to może pracować z urządzeniem wyłącznie pod nadzorem lub po poinstruowaniu przez osobę odpowiedzialną.
 - Użytkownik jest w stanie rozpoznać i ocenić zagrożenia powodowane przez spryskiwacz i akumulator.
 - Użytkownik jest pełnoletni lub odbywa naukę zawodu pod nadzorem zgodnie z krajowymi przepisami.
 - Użytkownik został przeszkolony przez autoryzowanego dealera STIHL lub fachowca przed pierwszym użyciem spryskiwacza.
 - Użytkownik nie znajduje się pod wpływem alkoholu, leków lub narkotyków.
 - Użytkownik posiada odpowiednie przygotowanie w zakresie stosowania środków ochrony roślin, a także odpowiednie przeszkolenie w zakresie udzielenia pierwszej pomocy.

- ▶ W razie wątpliwości skontaktować się z autoryzowanym dealerem STIHL.

4.4 Odzież i wyposażenie

⚠ OSTRZEŻENIE

- Nieodpowiednia odzież może zaplątać się w gałęziach i krzewach lub na spryskiwaczu. Użytkownicy bez odpowiedniej odzieży mogą odnieść poważne obrażenia ciała.
 - ▶ Nosić odzież przylegającą ściśle do ciała.
 - ▶ Zdjąć szalik i biżuterię.
- Użytkownik noszący nieodpowiednie obuwie może się poślizgnąć. Może to spowodować obrażenia użytkownika.
 - ▶ Nosić solidne, zamknięte obuwie z podeszwami o dobrej przyczepności.

⚠ NIEBEZPIECZEŃSTWO

- Podczas pracy i czyszczenia użytkownik może mieć kontakt ze środkami ochrony roślin. Może to spowodować poważne obrażenia lub śmierć użytkownika.
 - ▶ Przestrzegać informacji dotyczących odzieży i wyposażenia, zawartych w instrukcji użytkowania i na opakowaniu środka ochrony roślin.
 - ▶ Unikać kontaktu ze środkami ochrony roślin.
 - ▶ W przypadku pobrudzenia odzieży środkami ochrony roślin: Zmienić ubranie.
 - ▶ W przypadku pracy powyżej wysokości ramion: nosić nieprzepuszczalne i odporne na działanie środków ochrony roślin nakrycie głowy.



- ▶ Nosić okulary ochronne ściśle przylegające do twarzy. Odpowiednie okulary ochronne przechodzą badania zgodnie z normą EN 166 lub z przepisami krajowymi i są dostępne w sprzedaży z odpowiednim oznaczeniem.
- ▶ Stosować ochronę dróg oddechowych.



- ▶ Jeśli w instrukcji użytkowania lub na opakowaniu środka ochrony roślin podany jest wymóg noszenia kombinezonu ochronnego: Nosić nieprzepuszczalny i odporny na działanie środków ochrony roślin kombinezon ochronny.



- ▶ Stosować rękawice ochronne wykonane z nieprzepuszczalnej tkaniny, odpornej na działanie środka ochrony roślin.



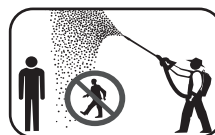
- ▶ Należy nosić obuwie ochronne z cholewkami i podeszwami o dobrej przyczepności, wykonane z nieprzepuszczalnego materiału odpornego na działanie środka ochrony roślin.

4.5 Stanowisko pracy i otoczenie

4.5.1 Spryskiwacz

⚠ OSTRZEŻENIE

- Osoby postronne, dzieci i zwierzęta nie są w stanie rozpoznać, ani tym bardziej prawidłowo ocenić zagrożeń powodowanych przez spryskiwacz. Może dojść do poważnych obrażeń osób postronnych, dzieci i zwierząt oraz szkód materialnych.



- ▶ Osoby postronne, dzieci i zwierzęta powinny przebywać w bezpiecznej odległości od obszaru roboczego.
- ▶ Osoby postronne, dzieci i zwierzęta powinny przebywać w bezpiecznej odległości od obszaru roboczego, dopóki środek ochrony roślin całkowicie nie wyschnie.

- ▶ Nie pozostawiać spryskiwacza bez nadzoru.
- ▶ Nie pozwalać dzieciom na zabawę spryskiwaczem.

- Elementy elektryczne spryskiwacza mogą wytwarzać iskry. W łatwopalnym lub wybuchowym środowisku iskry mogą być przyczyną pożarów lub eksplozji. Może dojść do poważnych obrażeń lub śmierci oraz szkód materialnych.
 - ▶ Nie pracować w środowisku łatwopalnym lub wybuchowym.

4.5.2 Akumulator

⚠ OSTRZEŻENIE

- Osoby postronne, dzieci i zwierzęta nie są w stanie rozpoznać ani ocenić zagrożeń spowodowanych przez akumulator. Możliwość poważnego zranienia osób postronnych, dzieci i zwierząt.
 - ▶ Osoby postronne, dzieci i zwierzęta powinny przebywać w bezpiecznej odległości.
 - ▶ Nie pozostawiać akumulatora bez nadzoru.
 - ▶ Należy zadbać, aby dzieci nie zabawiały się akumulatorem.
- Akumulator nie jest zabezpieczony przed wszystkimi czynnikami środowiskowymi. Akumulator narażony na działanie określonych czynników środowiskowych może ulec zapłonowi lub eksplodować. Możliwość poważnego zranienia osób oraz wystąpienia szkód materialnych.



- ▶ Chronić akumulator przed wysoką temperaturą i ogniem.
- ▶ Nie wrzucać akumulatora do ognia.



- ▶ Wkładać i przechowywać akumulator w zakresie temperatury między - 10 a + 50°C.



- ▶ Nie zanurzać akumulatora w cieczach.

- ▶ Zachować odpowiednią odległość akumulatora od metalowych przedmiotów.

- ▶ Nie narażać akumulatora na działanie wysokiego ciśnienia.
- ▶ Nie narażać akumulatora na działanie mikrofal.
- ▶ Chronić akumulator przed chemikaliami i solami.

4.6 Bezpieczny stan

4.6.1 Spryskiwacz

Spryskiwacz jest w stanie zapewniającym bezpieczeństwo, gdy spełnione są następujące warunki:

- Spryskiwacz nie jest uszkodzony.
- Wąż, nakrętki i urządzenie natryskowe nie są uszkodzone.
- Wąż, nakrętki i urządzenie natryskowe są prawidłowo zamontowane i szczelne.
- Ze spryskiwacza nie wypływa środek ochrony roślin.
- Pokrywa zbiornika jest zamknięta.
- Spryskiwacz jest czysty.
- Urządzenie natryskowe działa i nie było modyfikowane.
- Zamontowane jest wyłącznie oryginalne wyposażenie dodatkowe marki STIHL do opisywanego spryskiwacza.
- Akcesoria są zamontowane prawidłowo.

⚠ OSTRZEŻENIE

- Jeśli urządzenie nie znajduje się w bezpiecznym stanie, jego elementy mogą działać nieprawidłowo, a zabezpieczenia być nieaktywne. Może dojść do poważnych obrażeń lub śmierci.
 - ▶ Nie używać uszkodzonego spryskiwacza.
 - ▶ Wąż i urządzenie natryskowe zamontować w sposób opisany w niniejszej instrukcji.
 - ▶ Jeśli ze spryskiwacza wycieka środek ochrony roślin: Nie używać spryskiwacza i skontaktować się z autoryzowanym dealerem STIHL.
 - ▶ Zamknąć pokrywę zbiornika.

- ▶ Jeśli spryskiwacz jest zabrudzony: Wyczyścić spryskiwacz.
- ▶ Nie modyfikować spryskiwacza.
- ▶ Jeśli urządzenie natryskowe nie działa: Nie pracować ze spryskiwaczem.
- ▶ Montować wyłącznie oryginalne wyposażenie dodatkowe marki STIHL do opisywanego spryskiwacza.
- ▶ Akcesoria montować wyłącznie w sposób opisany w niniejszej instrukcji obsługi lub w instrukcji obsługi akcesoriów.
- ▶ Nie wkładać niczego w otwory w obudowie spryskiwacza.
- ▶ Wymienić zużyte lub uszkodzone etykiety ostrzegawcze.
- ▶ W razie wątpliwości skontaktować się z autoryzowanym dealerem STIHL.

4.6.2 Akumulator

Akumulator jest w dobrym stanie technicznym, gdy spełnione są następujące warunki:

- akumulator jest nieuszkodzony,
- akumulator jest czysty i suchy,
- akumulator działa i nie został zmodyfikowany.

! OSTRZEŻENIE

- Akumulator niebędący w dobrym stanie technicznym może nie działać bezpiecznie. Osoby mogą ulec poważnym zranieniom.
 - ▶ Pracę wykonywać przy użyciu nieuszkodzonego i działającego akumulatora.
 - ▶ Nie ładować uszkodzonego lub wadliwego akumulatora.
 - ▶ Jeżeli akumulator jest zabrudzony lub mokry, oczyścić akumulator i pozostawić do wyschnięcia.
 - ▶ Nie modyfikować akumulatora.

- ▶ Nie umieszczać żadnych przedmiotów w otworach akumulatora.
- ▶ Nie wolno łączyć i zwierać elektrycznych styków akumulatora za pomocą metalowych przedmiotów.
- ▶ Nie otwierać akumulatora.
- ▶ Wymieniać zużyte lub uszkodzone tabliczki informacyjne.
- Z uszkodzonego akumulatora może wypływać elektrolit. Jeżeli elektrolit zetknie się ze skórą lub dostanie się do oczu, może spowodować ich podrażnienie.
 - ▶ Unikać kontaktu z elektrolitem.
 - ▶ W przypadku zetknięcia się ze skórą przemyć odpowiednie fragmenty skóry dużą ilością wody z mydłem.
 - ▶ W przypadku przedostania się do oczu przepłukiwać je przynajmniej 15 minut dużą ilością wody i udać się do lekarza.
- Uszkodzony lub wadliwy akumulator może nienormalnie pachnieć, dymić lub się zapalić. Możliwość odniesienia poważnych ran przez osoby lub śmierci oraz wystąpienia szkód materialnych.
 - ▶ Jeżeli akumulator nienormalnie pachnie lub dymi, nie używać akumulatora i umieścić go z dala od substancji palnych.
 - ▶ Jeżeli akumulator się pali, spróbować ugasić go za pomocą gaśnicy lub wody.

4.7 Praca

! OSTRZEŻENIE

- W określonych sytuacjach użytkownik może nie zachować koncentracji podczas pracy. Użytkownik może stracić kontrolę nad spryskiwaczem, potknąć się, przewrócić i doznać poważnych obrażeń.
 - ▶ Pracę wykonywać spokojnie i w sposób przemyślany.
 - ▶ Nie pracować z użyciem spryskiwacza przy słabym świetle i kiepskiej widoczności.
 - ▶ Spryskiwacz obsługiwać w pojedynkę.

- ▶ Uważać na przeszkody.
- ▶ Pracować stojąc na ziemi i zachowując równowagę.
- ▶ W przypadku konieczności pracy na wysokości użyć podestu roboczego lub bezpiecznego rusztowania.
- ▶ W przypadku zmęczenia zrobić przerwę w pracy.
- Jeśli spryskiwacz jest nieszczelny, może z niego wyciekać środek ochrony roślin.
 - ▶ Nie pochylać się, trzymać plecy prosto.
- Jeśli spryskiwacz zacznie działać podczas pracy w sposób zmieniony lub nietypowy, może znajdować się w niebezpiecznym stanie. Może dojść do poważnych obrażeń lub szkód materialnych.
 - ▶ Zakończyć pracę, wyjąć akumulator i skontaktować się z dealerm STIHL.
- W temperaturach poniżej 0°C może dojść do zamarznięcia wody na podłożu i w elementach spryskiwacza. Użytkownik może się poślizgnąć, przewrócić i poważnie zranić. Grozi to szkodami w mieniu.
 - ▶ Spryskiwacza nie używać w temperaturach poniżej 0°C.
- W sytuacji niebezpieczeństwa użytkownik może spanikować i zapomnieć o zdjęciu pasa nośnego. Może to spowodować poważne obrażenia użytkownika.
 - ▶ Należy przeciwdziałać zdejmowaniu pasa nośnego.
- Wąż może się zaczepić o drewno, zarośla lub inne obiekty. Może dojść do obrażeń u osób lub uszkodzenia węża.
 - ▶ Używać węża w taki sposób, aby nie został uszkodzony, zgięty ani ściśnięty oraz aby o nic nie ocierał.
- Jeśli spryskiwacz stoi na pochylej, nierównej lub nieutwardzonej powierzchni, może się poruszyć i przewrócić. Grozi to szkodami w mieniu.
 - ▶ Spryskiwacz ustawiać na poziomej, równej i utwardzonej powierzchni.
 - ▶ Spryskiwacz zabezpieczyć w taki sposób, aby nie mógł się poruszyć.
- Zassane łatwopalne i wybuchowe płyny mogą spowodować pożar lub wybuch. Może dojść do poważnych obrażeń lub śmierci oraz szkód materialnych.
 - ▶ Nie stosować łatwopalnych lub wybuchowych cieczy.
- Zasysane gęste, kleiste, drażniące, kwasowe i ciepłe płyny mogą zagrażać zdrowiu i spowodować uszkodzenie elementów spryskiwacza. Może dojść do poważnych obrażeń lub śmierci oraz szkód materialnych.
 - ▶ Nie stosować gęstych, kleistych, drażniących ani kwasowych płynów.
 - ▶ Nie stosować cieczy o temperaturze powyżej 50°C.
- Spryskiwacz nie jest wolny od zarazków i nie nadaje się do użycia z produktami spożywczymi. Jeśli używane są płynne środki spożywcze, dochodzi do ich zanieczyszczenia.
 - ▶ Nie stosować płynnych środków spożywczych.
- Jeśli nie jest stosowane sito i nie jest zamontowany filtr, może dojść do zasysania cząstek. Może dojść do zablokowania lub uszkodzenia spryskiwacza i urządzenia natryskowego.
 - ▶ Umieścić sito i zamocować filtr.
- Jeśli spryskiwacz jest włączony i nie ma możliwości zasysania środka ochrony roślin ani czystej wody, pompa może pracować na sucho, co może prowadzić do uszkodzenia spryskiwacza.
 - ▶ Upewnić się, że dostępna jest wystarczająca ilość środka ochrony roślin lub czystej wody.

NIEBEZPIECZEŃSTWO

- Środki ochrony roślin mogą zawierać składniki szkodliwe dla ludzi, zwierząt, roślin oraz środowiska naturalnego. Może dojść do zatrucia, poważnych obrażeń lub śmierci użytkownika i osób postronnych.
 - ▶ Przestrzegać instrukcji użytkowania i informacji na opakowaniu środka ochrony roślin.
 - ▶ Zawsze trzymać instrukcję użytkowania lub opakowanie środka ochrony roślin w dostępnym miejscu. W sytuacji zagrożenia niezwłocznie poinformować lekarza na

temat środka ochrony roślin i przestrzegać informacji zawartych w instrukcji użytkowania lub na opakowaniu środka ochrony roślin.

- ▶ Przestrzegać ustawowych przepisów dotyczących używania środków ochrony roślin.
- ▶ Nigdy nie aplikować płynnych środków ochrony roślin w stanie nierozcieńczonym.
- ▶ Środki ochrony roślin stosować na wolnej przestrzeni lub w pomieszczeniach o dobrej wentylacji.
- ▶ Wlewać tylko wymaganą ilość środka ochrony roślin.
- ▶ Mieszanie różnych środków ochrony roślin jest dozwolone tylko wtedy, gdy jest to dopuszczone przez producenta.
- ▶ Pomiedzy zmianą różnych rodzajów środków ochrony roślin przepłukać węże czystą wodą.
- ▶ Przed rozpoczęciem pracy wykonać próbę z czystą wodą, aby sprawdzić szczelność spryskiwacza i węży.
- ▶ Używać spryskiwacza w miejscu o dobrej wentylacji.
- ▶ Nie spryskiwać w kierunku osób.



- ▶ Gdy wieje: Nie pracować ze spryskiwaczem.
- ▶ Podczas pracy i wykonywania zabiegów z użyciem środków ochrony roślin nie wolno jeść, palić tytoniu, inhalować i pić.
- ▶ Nie przedmuchiwać dysz, węży ani innych komponentów ustami.
- ▶ Po pracy oczyścić ręce, twarz i odzież.

- Jeśli urządzenia i złącza elektryczne, gniazdka i przewody elektryczne będą miały kontakt ze środkiem ochrony roślin, może dojść do porażenia prądem elektrycznym. Może dojść do poważnych obrażeń lub śmierci oraz szkód materialnych.
 - ▶ Nie kierować strumienia w stronę instalacji elektrycznych, złączy elektrycznych, gniazd i przewodów pod napięciem.

4.8 Transport

4.8.1 Transport

⚠ OSTRZEŻENIE

- Spryskiwacz może przewrócić się lub przesunąć podczas przewozu pojazdem. Może dojść do obrażeń lub szkód materialnych.
 - ▶ Wyłączyć spryskiwacz.



- ▶ Wyciągnąć akumulator.

- ▶ Nacisnąć dźwignię pistoletu natryskowego, aby wytworzyć ciśnienie.
- ▶ Przesunąć dźwignię ryglowania do pozycji Ⓜ.
- ▶ Opróżnić zbiornik.
- ▶ Przymocować spryskiwacz pasami mocującymi lub siatką w taki sposób, aby nie mogła się przewrócić ani przesunąć.

⚠ NIEBEZPIECZEŃSTWO

- Środki ochrony roślin mogą zawierać składniki szkodliwe dla ludzi, zwierząt, roślin oraz środowiska naturalnego. Może dojść do zatrucia, poważnych obrażeń lub śmierci użytkownika i osób postronnych.
 - ▶ Przestrzegać instrukcji użytkowania i informacji na opakowaniu środka ochrony roślin.
 - ▶ Środek ochrony roślin transportować w dozwolonych pojemnikach.

4.8.2 Akumulator

⚠ OSTRZEŻENIE

- Akumulator nie jest całkowicie odporny na wszystkie czynniki w otoczeniu. Jeśli akumulator jest narażony na określone warunki otoczenia, może ulec uszkodzeniu i mogą powstać szkody materialne.
 - ▶ Nie przewozić akumulatora, jeśli jest uszkodzony.
 - ▶ Transportować akumulator w opakowaniu nieprzewodzącym prądu.
- Akumulator może przewrócić się lub przesunąć podczas przewozu pojazdem. Niebezpieczeństwo wypadku oraz strat w mieniu.
 - ▶ Zapakować akumulator w odpowiedni pojemnik transportowy lub inne opakowanie, w którym nie będzie się przesunął.
 - ▶ Opakowanie należy zabezpieczyć w taki sposób, aby nie mogło się przemieszczać.

4.9 Przechowywanie

4.9.1 Przechowywanie

⚠ OSTRZEŻENIE

- Dzieci nie są w stanie rozpoznać ani ocenić zagrożeń powodowanych przez spryskiwacz. Dzieci mogą ulec poważnym obrażeniom.
 - ▶ Wyłączyć spryskiwacz.



- ▶ Wyciągnąć akumulator.

- ▶ Spryskiwacz przechowywać w miejscu niedostępnym dla dzieci.

- Styki elektryczne na spryskiwaczu oraz elementy metalowe mogą zardzewieć pod wpływem wilgoci. Może dojść do uszkodzenia spryskiwacza.
 - ▶ Spryskiwacz przechowywać w miejscu suchym i czystym.
- W temperaturach poniżej 0°C może dojść do zamarznięcia wody w elementach spryskiwacza. Może dojść do uszkodzenia spryskiwacza.
 - ▶ Opróżnić spryskiwacz, węże i urządzenie natryskowe.
 - ▶ Jeśli nie ma możliwości schowania spryskiwacza w miejscu zabezpieczonym przed mrozem: Spryskiwacz zabezpieczyć płynem zapobiegającym zamarzaniu na bazie glikolu.

⚠ NIEBEZPIECZEŃSTWO

- Środki ochrony roślin mogą zawierać składniki szkodliwe dla ludzi, zwierząt, roślin oraz środowiska naturalnego. Może dojść do zatrucia, poważnych obrażeń lub śmierci użytkownika i osób postronnych.
 - ▶ Przestrzegać instrukcji użytkowania i informacji na opakowaniu środka ochrony roślin.
 - ▶ Środki ochrony roślin przechowywać w miejscu niedostępnym dla dzieci.
 - ▶ Środki ochrony roślin przechowywać w dozwolonych pojemnikach.
 - ▶ Środków ochrony roślin nie przechowywać razem z artykułami spożywczymi, napojami i paszą.
 - ▶ Środki ochrony roślin przechowywać w suchym i chronionym przed mrozem pomieszczeniu.

4.9.2 Akumulator

⚠ OSTRZEŻENIE

- Dzieci nie są w stanie rozpoznać ani ocenić zagrożeń powodowanych przez akumulator. Dzieci mogą ulec poważnym obrażeniom.
 - ▶ Akumulator przechowywać w miejscu niedostępnym dla dzieci.
- Akumulator nie jest całkowicie odporny na wszystkie czynniki otoczenia. Akumulator może ulec uszkodzeniu pod wpływem niektórych zjawisk lub czynników.
 - ▶ Akumulator przechowywać w miejscu suchym i czystym.
 - ▶ Akumulator przechowywać w pomieszczeniu zamkniętym.
 - ▶ Akumulator przechowywać oddzielnie od spryskiwacza.
 - ▶ Akumulator musi znajdować się w nieprzewodzącym opakowaniu.
 - ▶ Akumulator przechowywać w temperaturze od - 10°C do + 50°C.

4.10 Czyszczenie, konserwacja i naprawy

⚠ OSTRZEŻENIE

- Jeżeli akumulator znajduje się w spryskiwaczu podczas czyszczenia, konserwacji lub naprawy, może dojść do jego niezamierzonego włączenia. Może dojść do poważnych obrażeń lub szkód materialnych.
 - ▶ Wyłączyć spryskiwacz.



- ▶ Wyciągnąć akumulator.

- Czyszczenie agresywnymi środkami, strumieniem wody lub ostrymi przedmiotami może spowodować uszkodzenie spryskiwacza oraz akumulatora. Nieprawidłowe czyszczenie spryskiwacza lub akumulatora może

spowodować nieprawidłowe działanie podzespołów i wyłączenie działania urządzeń zabezpieczających. Skutkiem mogą być poważne obrażenia.

- ▶ Spryskiwacz czyścić wyłącznie w sposób opisany w niniejszej instrukcji użytkownika.
- Jeśli spryskiwacz po użyciu nie zostanie wypłukany czystą wodą, może dojść do jego uszkodzenia.
 - ▶ Po użyciu spryskiwacza wypłukać go czystą wodą.
- Nieprawidłowa konserwacja lub naprawa spryskiwacza bądź akumulatora może spowodować nieprawidłowe działanie podzespołów i wyłączenie działania urządzeń zabezpieczających. Może dojść do poważnych obrażeń lub śmierci.
 - ▶ Nie należy samodzielnie poddawać spryskiwacza ani akumulatora konserwacji lub naprawom.
 - ▶ Jeśli spryskiwacz lub akumulator wymagają przeglądu lub naprawy: Skontaktuj się z dealerm marki STIHL.

5 Przygotowanie spryskiwacza do użycia

5.1 Przygotowanie spryskiwacza do użycia

Zawsze przed rozpoczęciem pracy należy wykonać następujące czynności:

- ▶ Sprawdzić bezpieczny stan następujących elementów:
 - Spryskiwacz, 4.6.1
 - Akumulator, 4.6.2.
- ▶ Sprawdzić akumulator, 11.2
- ▶ Czyszczenie spryskiwacza, 16.1.
- ▶ Ustawianie spryskiwacza pod użytkownika, 8
- ▶ Zamontować pistolet, 7.1.1.
- ▶ Napęlnić zbiornik, 12.2
- ▶ Skontrolować spryskiwacz, 11.1.
- ▶ Jeśli nie można wykonać opisanych czynności: Nie używać spryskiwacza i skontaktować się z autoryzowanym dealerm STIHL.

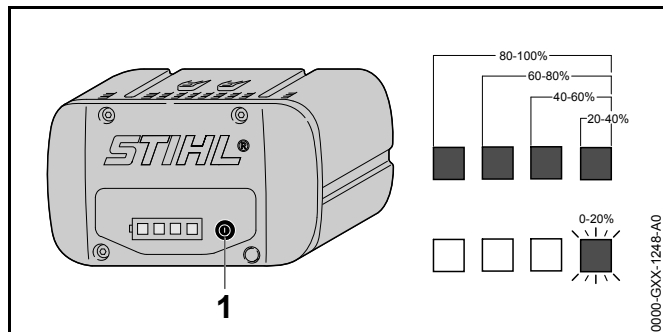
6 Ładowanie akumulatora i sygnalizacja diodami LED

6.1 Ładowanie akumulatora

Czas ładowania jest zależny od różnych czynników, np. od temperatury akumulatora lub temperatury otoczenia. Faktyczny czas ładowania może różnić się od podanego dla urządzenia. Czas ładowania jest podany pod adresem www.stihl.com/charging-times.

- ▶ Akumulator należy ładować w sposób opisany w instrukcjach użytkownika ładowarek STIHL AL 101, 300, 500.

6.2 Sygnalizacja stanu ładowania



- ▶ Nacisnąć przycisk (1). Diody LED zapalą się na zielono na ok. 5 sekund i będą sygnalizowały stan ładowania akumulatora.
- ▶ Jeżeli zielona dioda po prawej miga na zielono, należy naładować akumulator.

6.3 Diody na akumulatorze

Diody mogą sygnalizować stan naładowania lub awarię akumulatora. Diody mogą świecić lub migać zielonym lub czerwonym światłem.

Jeżeli diody świecą się lub migają na zielono, informują o stanie naładowania.

- ▶ Jeżeli diody świecą się lub migają na czerwono: Usunąć usterki, 18.1. Spryskiwacz lub akumulator jest niesprawny.

6.4 Sygnały dźwiękowe

Sygnały dźwiękowe mogą być potwierdzeniem kontaktu między spryskiwaczem a akumulatorem lub informować o usterkach.

Przy włączaniu spryskiwacza rozbrzmiewa pojedynczy sygnał dźwiękowy.

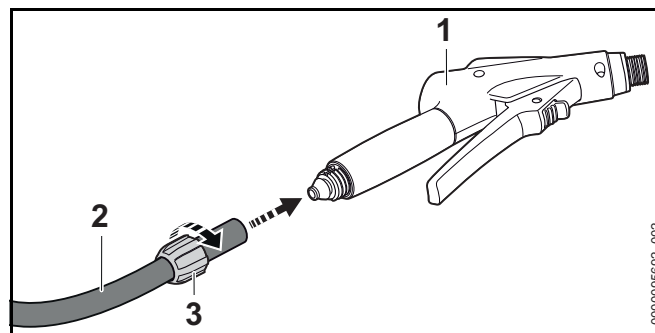
Krótki sygnał dźwiękowy rozbrzmiewa również, gdy spryskiwacz wyłącza się automatycznie po przerwie w pracy trwającej ok. 15 minut.

- ▶ W przypadku pojawienia się szybko następujących po sobie sygnałów dźwiękowych trwających przez 15 sekund: usunąć usterki, 18.1. Akumulator jest niesprawny.
- ▶ W przypadku pojawienia się 4 długich, szybko następujących po sobie sygnałów dźwiękowych: usunąć usterki, 18.1. Zbyt niski poziom naładowania akumulatora.

7 Montaż spryskiwacza

7.1 Montaż i demontaż pistoletu natryskowego

7.1.1 Montaż pistoletu



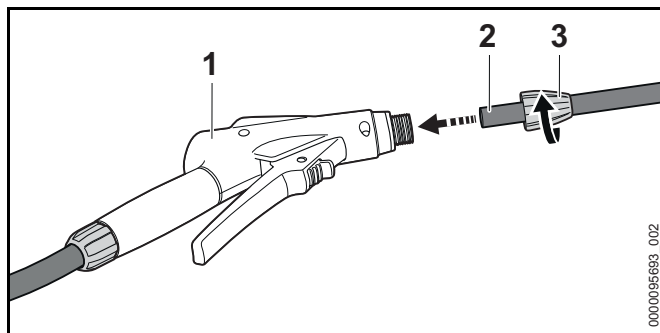
- ▶ Nasunąć nakrętkę nasadową (3) na wąż (2).
- ▶ Nałożyć wąż (2) na króciec pistoletu (1).
- ▶ Ręcznie przykręcić i mocno i dokręcić nakrętkę (3).

7.1.2 Demontaż pistoletu

- ▶ Odkręcić nakrętkę kołpakową.
- ▶ Ściągnąć wąż z króćca pistoletu.

7.2 Montaż i demontaż lancy natryskowej

7.2.1 Montaż lancy natryskowej



- ▶ Nasunąć nakrętkę nasadową (3) na lancę natryskową (2).
- ▶ Lancę natryskową (2) wsunąć w pistolet natryskowy (1).
- ▶ Ręcznie przykręcić i mocno i dokręcić nakrętkę (3).

7.2.2 Zdemontować lancę natryskową

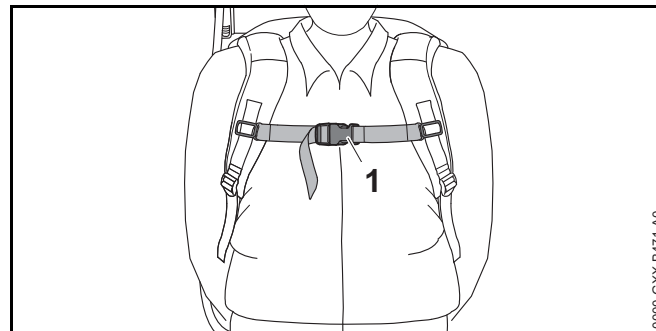
- ▶ Odkręcić nakrętkę kołpakową.
- ▶ Ściągnąć lancę natryskową z pistoletu natryskowego.

8 Ustawianie spryskiwacza pod użytkownika

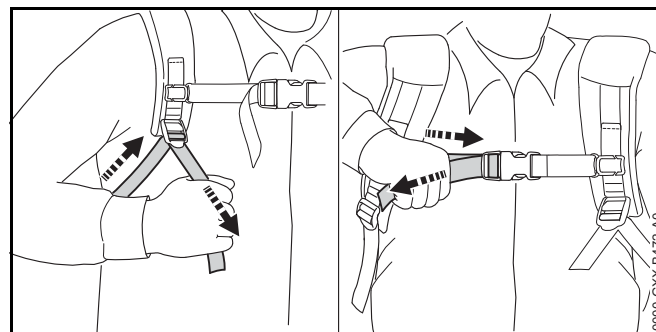
8.1 Nakładanie i zdejmowanie pasa nośnego

8.1.1 Zakładanie i regulowanie systemu nośnego

- ▶ Założyć system nośny na plecy.



- ▶ Zamknąć zapięcie (1) pasa piersiowego.



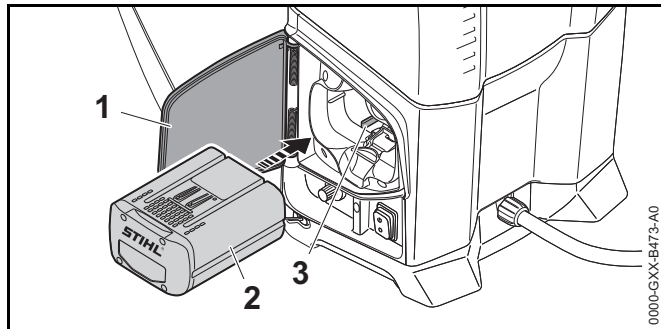
- ▶ Dociągnąć uprząże pasów do momentu, aż poduszka płyty barkowej będzie przylegać do pleców.

8.1.2 Odkładanie systemu nośnego

- ▶ Poluzować pasy.
- ▶ Otworzyć zapięcie pasa piersiowego.
- ▶ Zdjąć system przenoszenia z pleców.

9 Podłączenie i odłączenie akumulatora

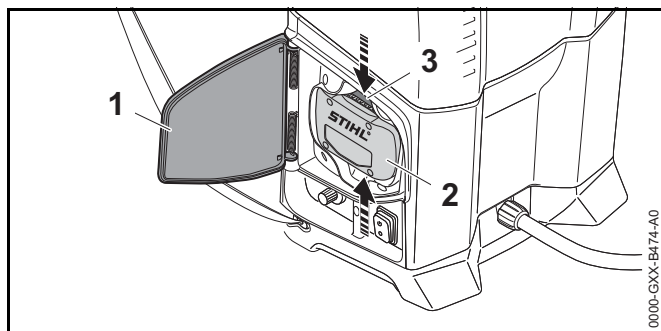
9.1 Wkładanie akumulatora



- ▶ Spryskiwacz ustawiać na poziomej powierzchni.
- ▶ Otworzyć klapkę (1) do oporu i przytrzymać ją.
- ▶ Włożyć akumulator (2) do oporu do komory (3). Akumulator (2) zablokuje się ze słyszalnym kliknięciem.
- ▶ Zamknąć klapkę (1).

9.2 Wyciąganie akumulatora

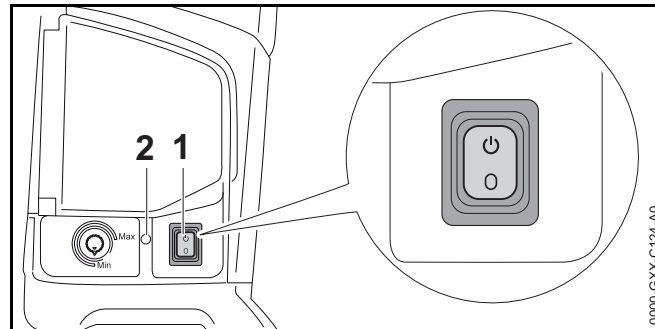
- ▶ Spryskiwacz ustawiać na poziomej powierzchni.
- ▶ Otworzyć klapkę (1) do oporu i przytrzymać ją.



- ▶ Nacisnąć obie dźwignie blokady (3). Akumulator (2) jest odblokowany i można go wyjąć.

10 Włączanie spryskiwacza

10.1 Włączanie spryskiwacza

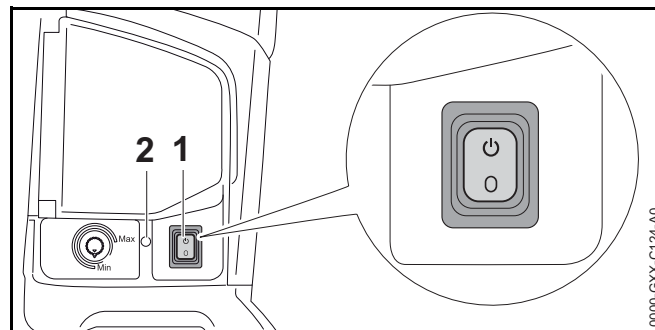


- ▶ Ustawić przełącznik (1) w pozycji I. Dioda (2) zaświeci na zielono i rozlegnie się krótki sygnał akustyczny. Spryskiwacz jest gotowy do pracy.

Jeśli włączony spryskiwacz nie będzie używany przez ponad 15 minut, wyłączy się automatycznie. Dioda (2) przestanie świecić i rozlegnie się krótki sygnał akustyczny.

- ▶ Ustawić przełącznik (1) w pozycji 0, a następnie ponownie w pozycji I. Spryskiwacz jest ponownie gotowy do pracy.

10.2 Wyłączyć spryskiwacz





- ▶ Ustawić przełącznik (1) w pozycji 0. Dioda LED (2) już nie świeci.

11 Kontrola spryskiwacza

11.1 Kontrola urządzenia natryskowego

Dźwignia ryglowania i dźwignia przełącznika

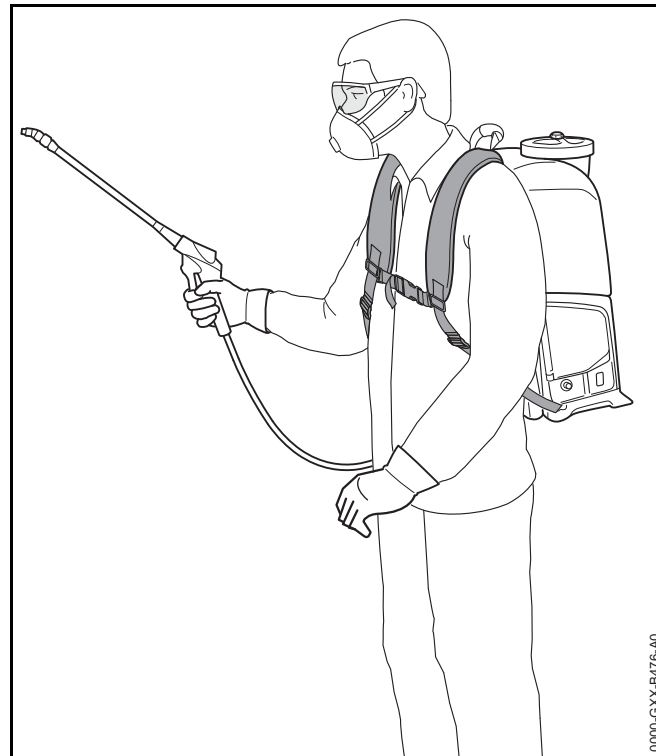
- ▶ Wyłączyć spryskiwacz i wyjąć akumulator.
- ▶ Przesunąć dźwignię ryglowania do pozycji .
- ▶ Spróbować nacisnąć dźwignię przełącznika.
- ▶ Jeśli można nacisnąć dźwignię przełącznika, nie używać spryskiwacza i skontaktować się z dealerem STIHL. Dźwignia ryglowania jest uszkodzona.
- ▶ Przesunąć dźwignię ryglowania do pozycji .
- ▶ Nacisnąć i puścić dźwignię przełącznika.
- ▶ Jeżeli dźwignia przełącznika porusza się z oporem lub nie powraca do pozycji wyjściowej: nie używać spryskiwacza i skontaktować się z dealerem STIHL. Dźwignia przełącznika jest uszkodzona.

11.2 Kontrola akumulatora

- ▶ Nacisnąć przycisk na akumulatorze. Diody LED świecą się lub migają.
- ▶ Jeżeli diody LED nie świecą lub nie migają: nie używać akumulatora i skontaktować się z dealerem STIHL. Akumulator jest niesprawny.

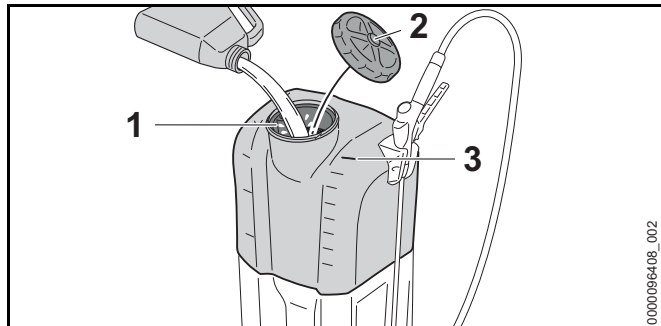
12 Praca ze spryskiwaczem

12.1 Trzymanie i prowadzenie spryskiwacza



- ▶ Spryskiwacz nosić na plecach.
- ▶ Nie pochylać się, trzymać plecy prosto.
- ▶ Chwycić pistolet natryskowy jedną ręką za rękojeść manipulacyjną, obejmując ją kciukiem.

12.2 Napełnianie zbiornika



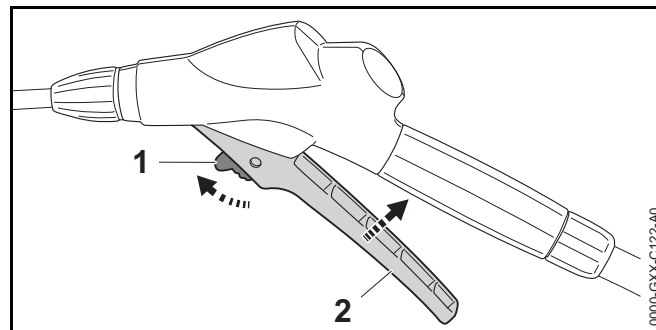
- ▶ Wyłączyć spryskiwacz i wyjąć akumulator.
- ▶ Ustawić spryskiwacz na podłożu tak, aby nie mógł się przewrócić.
- ▶ Obracać pokrywę (2) w kierunku przeciwnym do ruchu wskazówek zegara, aż będzie ją można zdjąć.
- ▶ Zdjąć pokrywę (2).
Sito (1) pozostaje umieszczone w otworze.
- ▶ Sprawdzić pierścień uszczelniający w pokrywie pod kątem uszkodzeń.
- ▶ Jeśli pierścień uszczelniający jest uszkodzony: Nie używać spryskiwacza i skontaktować się z autoryzowanym dealerem STIHL.
- ▶ Włączyć środek ochrony roślin maksymalnie do górnej linii ograniczającej (3).
- ▶ Nałożyć pokrywę (2) na zbiornik.
- ▶ Obrócić pokrywę (2) w kierunku ruchu wskazówek zegara i dokręcić ręką.
Zbiornik jest zamknięty.

12.3 Opróżnianie zbiornika

- ▶ Wyłączyć spryskiwacz i wyjąć akumulator.
- ▶ Odkręcić pokrywę.
- ▶ Zdjąć pokrywę wraz z sitem.
- ▶ Opróżnić zbiornik w miejscu o dobrej cyrkulacji powietrza tak, aby nie pozostały w nim resztki.

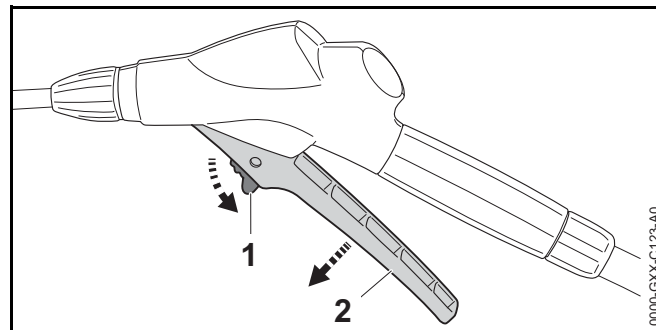
12.4 Wciśnięcie i zablokowanie dźwigni przełącznika pistoletu natryskowego

Wciśnięcie dźwigni przełącznika pistoletu natryskowego



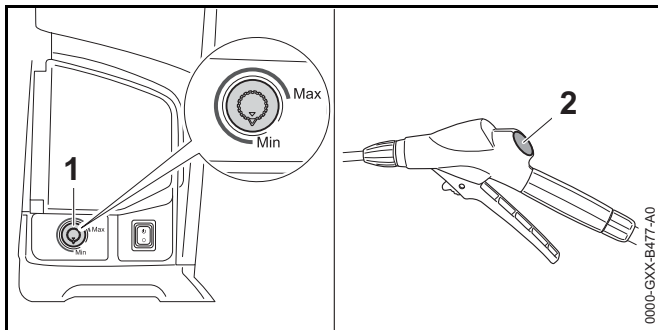
- ▶ Dźwignię ryglowania (1) przesunąć do pozycji ☐.
- ▶ Nacisnąć i przytrzymać dźwignię przełącznika (2).
Środek ochrony roślin wypływa z dyszy.

Zablokowanie dźwigni przełącznika pistoletu natryskowego



- ▶ Zwolnić dźwignię przełącznika (2).
Środek ochrony roślin przestaje wypływać z dyszy.
Spryskiwacz jest nadal włączony.
- ▶ Dźwignię ryglowania (1) przesunąć do pozycji ☐.

12.5 Ustawianie ciśnienia roboczego i ilości środka ochrony roślin



Zwiększanie ciśnienia roboczego i ilości środka ochrony roślin

- ▶ Obrócić pokrętkę (1) w kierunku „Maks.”.

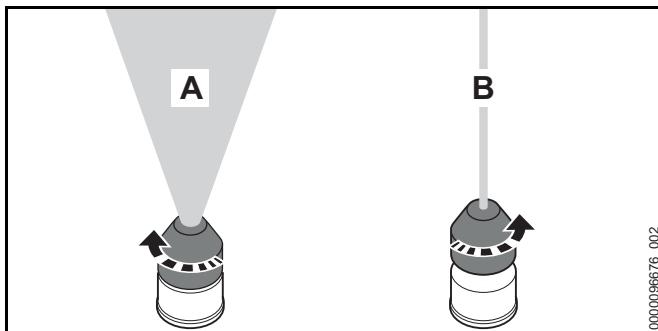
Zmniejszanie ciśnienia roboczego i ilości środka ochrony roślin

- ▶ Obrócić pokrętkę (1) w kierunku „Min.”.

Manometr (2) na pistolecie natryskowym wskazuje wartość ciśnienia.

12.6 Przystawianie dyszy

Ilości przepływu są podane w danych technicznych, 19.2.



Ustawić strumień stożkowy (A)

- ▶ Obrócić dyszę do oporu w kierunku przeciwnym do ruchu wskazówek zegara.

Ustawić strumień punktowy (B)

- ▶ Obrócić dyszę o pełny obrót zgodnie z ruchem wskazówek zegara.

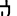
13 Po zakończeniu pracy

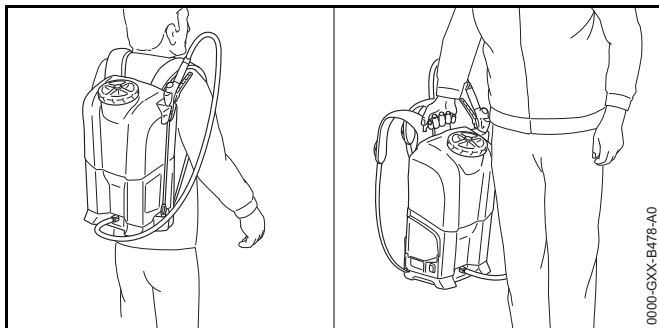
13.1 Po zakończeniu pracy

- ▶ Wyłączyć spryskiwacz i wyjąć akumulator.
- ▶ Nacisnąć dźwignię przełącznika pistoletu natryskowego. Wytworzy się ciśnienie.
- ▶ Opróżnić zbiornik w miejscu o dobrej cyrkulacji powietrza.
- ▶ Wypłukać zbiornik czystą wodą.
- ▶ Napełnić pojemnik czystą wodą.
- ▶ Włożyć akumulator i włączyć spryskiwacz.
- ▶ Nacisnąć dźwignię przełącznika pistoletu natryskowego. Spryskiwać, aż woda zostanie całkowicie usunięta z węża, pistoletu i lancy natryskowej.
- ▶ Wyłączyć spryskiwacz i wyjąć akumulator.
- ▶ Nacisnąć dźwignię przełącznika pistoletu natryskowego. Wytworzy się ciśnienie.
- ▶ Zdemontować i wyczyścić dyszę oraz lancę.
- ▶ Zdemontować pistolet i spuścić z niego pozostałą wodę.
- ▶ Wyczyścić spryskiwacz.
- ▶ Wyczyścić filtr.
- ▶ Wyczyścić dyszę.
- ▶ Pozostawić spryskiwacz do wyschnięcia.

14 Transport

14.1 Transport spryskiwacza

- ▶ Wyłączyć spryskiwacz, dźwignię ryglowania przesunąć do pozycji  i wyjąć akumulator.
- ▶ Opróżnić zbiornik.

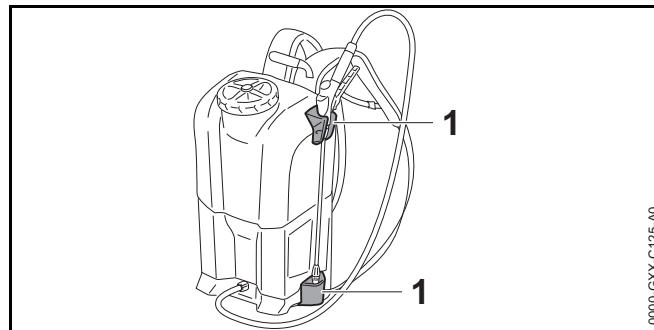


- ▶ Spryskiwacz nosić za uchwyt transportowy lub na plecach.
- ▶ Jeśli spryskiwacz jest transportowany samochodem: Spryskiwacz zabezpieczyć w pozycji stojącej w taki sposób, aby nie mógł się przewrócić lub przesunąć.

15 Przechowywanie

15.1 Przechowywanie spryskiwacza

- ▶ Wyłączyć spryskiwacz i wyjąć akumulator.
- ▶ Przechowywać spryskiwacz w poniższy sposób:
 - Spryskiwacz znajduje się w miejscu niedostępnym dla dzieci.
 - Spryskiwacz jest wypłukany czystą wodą.
 - Spryskiwacz jest czysty i suchy.
 - Spryskiwacz znajduje się w temperaturze powyżej 0°C.
 - Spryskiwacz jest zabezpieczony przed promieniowaniem słonecznym.



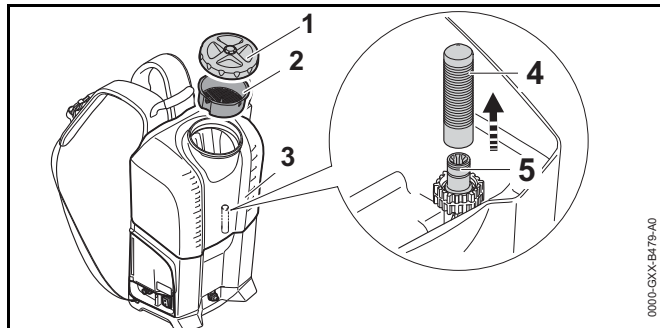
- ▶ Urządzenie natryskowe przechowywać w uchwytach (1) na spryskiwaczu.

16 Czyszczenie

16.1 Czyszczenie spryskiwacza

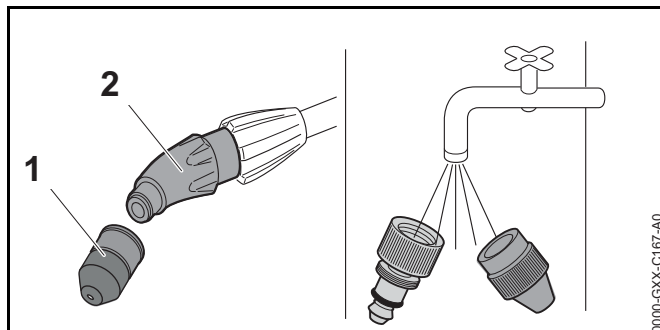
- ▶ Wyłączyć spryskiwacz i wyjąć akumulator.
- ▶ Wyczyścić spryskiwacz i pasy nośne wilgotną szmatką.
- ▶ Wyczyścić pędzlem otwory wentylacyjne.
- ▶ Usunąć ciała obce z komory akumulatora i wyczyścić ją wilgotną szmatką.
- ▶ Wyczyścić pędzlem lub miękką szczotką styki w komorze akumulatora.
- ▶ Jeśli płyta podstawy jest zanieczyszczona: wyczyścić płytę podstawy wilgotną szmatką lub miękką szczotką.

16.2 Czyszczenie filtra



- ▶ Wyłączyć spryskiwacz i wyjąć akumulator.
- ▶ Zdjąć pokrywę (1) wraz z sitem (2).
- ▶ Wyciągnąć filtr (4) ze zbiornika (3).
- ▶ Filtr (4) przepłukać pod bieżącą wodą.
- ▶ Nasunąć filtr (4) na króciec (5) i wcisnąć do oporu w dół.

16.3 Czyszczenie dyszy



- ▶ Odkręcić dyszę (1) z łącznika (2).
- ▶ Rozmontować dyszę (1).
- ▶ Dyszę (1) wypłukać pod bieżącą wodą i wytrzeć szmatką.
- ▶ Przykręcić dyszę (1) na łącznik (2) i dokręcić ręką.

16.4 Czyszczenie akumulatora

- ▶ Wyczyścić akumulator wycierając go wilgotną ściereczką.

17 Konserwacja i naprawa

17.1 Konserwacja i naprawa spryskiwacza

Użytkownik nie powinien samodzielnie naprawiać spryskiwacza ani poddawać go konserwacji.

- ▶ Jeżeli spryskiwacz wymaga konserwacji technicznej, jest uszkodzony lub ma usterkę, skontaktuj się z dealerem marki STIHL.

17.2 Konserwuj i naprawiaj dmuchawę

Akumulator nie wymaga obsługi i nie wolno go naprawiać.

- ▶ Jeżeli akumulator jest uszkodzony lub wadliwy: wymień go na sprawny.

18 Rozwiązywanie problemów

18.1 Rozwiązywanie problemów ze spryskiwaczem i akumulatorem

Usterka	Diody LED na akumulatorze i sygnały dźwiękowe spryskiwacza	Przyczyna	Sposób usunięcia
Pompa nie uruchamia się przy włączeniu.	1 dioda LED miga na zielono oraz występują 4 długie sygnały dźwiękowe jeden po drugim.	Zbyt niski poziom naładowania akumulatora.	<ul style="list-style-type: none"> ▶ Naładować akumulator w sposób opisany w instrukcji obsługi ładowarek STIHL AL 101, 300, 500.
	1 dioda świeci się na czerwono.	Akumulator jest za ciepły lub za zimny.	<ul style="list-style-type: none"> ▶ Wyciągnąć akumulator. ▶ Pozostawić akumulator do ostygnięcia lub ogrzania.
	3 diody migają na czerwono.	Spryskiwacz jest niesprawny.	<ul style="list-style-type: none"> ▶ Wyciągnąć akumulator. ▶ Wyczyścić styki elektryczne w komorze akumulatora. ▶ Włożyć akumulator. ▶ Włączenie spryskiwacza. ▶ Jeżeli 3 diody nadal migają na czerwono, nie używać spryskiwacza i skontaktować się z autoryzowanym dealerem STIHL.
	3 diody świecą się na czerwono.	Spryskiwacz jest za gorący.	<ul style="list-style-type: none"> ▶ Wyciągnąć akumulator. ▶ Pozostawić spryskiwacz do ochłodzenia.
	4 diody LED migają na czerwono i przez 15 sekund występują krótkie, szybko następujące po sobie sygnały dźwiękowe.	Akumulator jest niesprawny.	<ul style="list-style-type: none"> ▶ Wyjąć akumulator i włożyć go ponownie. ▶ Włączenie spryskiwacza. ▶ W przypadku migania 4 diod LED na czerwono wraz z krótkimi, szybko następującymi po sobie sygnałami dźwiękowymi: nie używać akumulatora oraz skontaktować się z dealerem STIHL.

Usterka	Diody LED na akumulatorze i sygnały dźwiękowe spryskiwacza	Przyczyna	Sposób usunięcia
		Przerwane połączenie elektryczne między spryskiwaczem a akumulatorem.	<ul style="list-style-type: none"> ▶ Wyciągnąć akumulator. ▶ Wyczyścić styki elektryczne w komorze akumulatora. ▶ Włożyć akumulator.
		Spryskiwacz lub akumulator są wilgotne.	<ul style="list-style-type: none"> ▶ Pozostawić spryskiwacz lub akumulator do wyschnięcia.
Pompa wyłącza się podczas pracy.	3 diody świecą się na czerwono.	Spryskiwacz jest za gorący.	<ul style="list-style-type: none"> ▶ Wyciągnąć akumulator. ▶ Pozostawić spryskiwacz do ochłodzenia.
		Występuje usterka elektryczna.	<ul style="list-style-type: none"> ▶ Wyjąć akumulator i włożyć go ponownie. ▶ Włączanie spryskiwacza.
Spryskiwacz pracuje za krótko na akumulatorze.		Akumulator nie jest całkowicie naładowany.	<ul style="list-style-type: none"> ▶ Naładować całkowicie akumulator w sposób opisany w instrukcji obsługi ładowarek STIHL AL 101, 300, 500.
		Przekroczona żywotność akumulatora.	<ul style="list-style-type: none"> ▶ Wymienić akumulator.
Spryskiwacz nie zasysa środka ochrony roślin.		Filtr lub urządzenie natryskowe są zatkane.	<ul style="list-style-type: none"> ▶ Wyczyścić filtr i urządzenie natryskowe.
Urządzenie natryskowe wibruje, a wskazanie na manometrze waha się.		Amortyzator pulsacyjny pompy nie działa prawidłowo.	<ul style="list-style-type: none"> ▶ Wyłączyć spryskiwacz i wyjąć akumulator. ▶ Opróżnić zbiornik. ▶ Włożyć akumulator i włączyć spryskiwacz. ▶ Nacisnąć dźwignię przełącznika pistoletu natryskowego i przytrzymać wciśniętą przez 30 sekund. ▶ Ponownie napełnić zbiornik.

Usterka	Diody LED na akumulatorze i sygnały dźwiękowe spryskiwacza	Przyczyna	Sposób usunięcia
Strumień ma zmieniony kształt.		Dysza jest zatkana.	▶ Wyczyścić dyszę.
		Dysza jest zużyta.	▶ Wymienić dyszę.
Środek ochrony roślin wycieka ze spryskiwacza w obszarze obejmy węża.		Obejma węża poluzowała się.	▶ Mocno dokręcić śrubę na obejmie węża.
Nie da się otworzyć pokrywy.		Ciśnienie w zbiorniku jest za wysokie.	▶ Wyłączyć spryskiwacz i wyjąć akumulator. ▶ Nacisnąć dźwignię pistoletu natryskowego, aby wytworzyć ciśnienie.

19 Dane techniczne

19.1 Spryskiwacz STIHL SGA 85

- Dozwolony akumulator: STIHL AP 100 i AP 200
- Maksymalne ciśnienie robocze: 6 barów
- Maksymalny poziom napełnienia: 17 l
- Masa bez akumulatora i przy pustym zbiorniku: 6,2 kg
- Masa z akumulatorem i przy napełnionym zbiorniku: maks. 25 kg
- Objętość resztkowa rozpylanego medium (zmierzona z dyszą punktową, przy ciśnieniu 1,5 bara): 250 ml
- Wymiary siatki filtra: 0,25 mm x 6,3 mm
- Wymiary siatki sita: 1,4 mm x 1,4 mm

Czas pracy podano na stronie www.stihl.com/battery-life.

19.2 Wielkość przepływu

Ciśnienie 2 bary

- Strumień stożkowy: 0,45 l/min
- Strumień punktowy: 1,18 l/min

Ciśnienie 3 bary

- Strumień stożkowy: 0,55 l/min
- Strumień punktowy: 1,43 l/min

Ciśnienie 4 bary

- Strumień stożkowy: 0,64 l/min
- Strumień punktowy: 1,65 l/min

Ciśnienie 6 barów

- Strumień stożkowy: 0,77 l/min

19.3 Akumulator STIHL AP

- Technologia akumulatora: litowo-jonowa
- Napięcie: 36 V
- Pojemność w Ah: patrz tabliczka z określeniem mocy urządzenia
- Energia wewnętrzna w Wh: patrz tabliczka z określeniem mocy urządzenia
- Ciężar w kg: patrz tabliczka znamionowa
- Dopuszczalny zakres temperatury do stosowania i przechowywania: - 10 °C do + 50 °C

19.4 Poziomy hałas i wibracji

Wartość korekcji poziomu ciśnienia akustycznego wynosi 2 dB(A). Wartość korekcji poziomu mocy akustycznej wynosi 2 dB(A).

- Poziom ciśnienia akustycznego L_p mierzonego wg ISO 11203: 66 dB(A)
- Poziom mocy akustycznej L_w mierzonej wg ISO 3744: 77 dB(A)
- Wartość drgań $a_{hv,eq}$ mierzona wg 20643, lanca natryskowa: 0,9 m/s²:

Informacje na temat spełnienia wymagań dyrektywy 2002/44/WE dotyczącej ochrony pracowników przed wibracjami podano na stronie: www.stihl.com/vib.

19.5 REACH

Rozporządzenie REACH jest unijnym rozporządzeniem w sprawie rejestracji, oceny, udzielania zezwoleń i stosowanych ograniczeń w zakresie chemikaliów.

Informacje dotyczące zgodności z rozporządzeniem REACH znajdują się pod adresem: www.stihl.com/reach.

20 Części zamienne i akcesoria

20.1 Części zamienne i akcesoria

STIHL Symbole te oznaczają oryginalne części zamienne i akcesoria marki STIHL.

Firma STIHL zaleca używanie oryginalnych części zamiennych i akcesoriów STIHL.

Mimo nieustannej obserwacji rynku firma STIHL nie jest w stanie ocenić niezawodności, bezpieczeństwa i przydatności części zamiennych i akcesoriów innych producentów i dlatego nie może ręczyć za ich używanie.

Oryginalne części zamienne i akcesoria STIHL można nabyć u dealerów STIHL.

- Urządzenie: Spryskiwacz akumulatorowy
- Marka: STIHL
- Typ: SGA 85
- Nr identyfikacji serii: 4854

spełnia odnośne przepisy dyrektywy 2011/65/UE, 2014/30/UE, 2006/42/WE i 2009/127/WE oraz zostało skonstruowane i wyprodukowane zgodnie z normami EN 55014-1, EN 55014-2 i EN 62841-1 w wersji obowiązującej w dniu produkcji, z uwzględnieniem norm EN 60335-1, EN 60335-2-41, EN ISO 19932-1, EN ISO 19932-2 i EN ISO 12100.

Dokumentacja techniczna jest przechowywana w Dziale certyfikacji produktów firmy ANDREAS STIHL AG & Co. KG.

Rok produkcji, kraj produkcji oraz numer seryjny są podane na spryskiwaczu.

Waiblingen, 03.02.2020

ANDREAS STIHL AG & Co. KG

z up.



Dr. Jürgen Hoffmann, dyrektor działu danych, przepisów oraz certyfikacji produktów

21 Utylizacja

21.1 Utylizacja spryskiwacza i akumulatora

Informacje na temat utylizacji są dostępne u autoryzowanego dealera STIHL.

- ▶ Spryskiwacz, akumulator, środki ochrony roślin, akcesoria i opakowanie przekazać do utylizacji zgodnie z obowiązującymi przepisami.

22 Deklaracja zgodności UE

22.1 Spryskiwacz STIHL SGA 85

ANDREAS STIHL AG & Co. KG
Badstraße 115
D-71336 Waiblingen
Niemcy

oświadcza na własną odpowiedzialność, że

23 Ogólne wskazówki bezpieczeństwa obowiązujące podczas pracy narzędziami z napędem elektrycznym

23.1 Wprowadzenie

Niniejszy rozdział oddaje sens ogólnych zasad bezpieczeństwa pracy przy użyciu ręcznych, mechanicznych elektronarzędzi, wstępnie sformułowanych w normie EN/IEC 62841.

Firma STIHL jest zobowiązana do przedrukowania tych tekstów.

W wypadku akumulatorowych urządzeń STIHL nie znajdują zastosowania wskazówki bezpieczeństwa podane w punkcie „Elektryczne wskazówki bezpieczeństwa” dot. unikania porażenia prądem elektrycznym.



OSTRZEŻENIE

Przeczytać wszystkie wskazówki bezpieczeństwa, instrukcje, ilustracje i dane techniczne dołączone do tego elektronarzędzia. Nieprzestrzeganie poniższych instrukcji może spowodować porażenie prądem elektrycznym, wybuch pożaru i/lub ciężkie obrażenia ciała. **Wszystkie wskazówki i zalecenia dotyczące bezpieczeństwa należy starannie przechować w celu ewentualnego posłużenia się nimi w przyszłości.**

Pojęcie "elektronarzędzie" zastosowane w niniejszych wskazówkach dotyczących bezpieczeństwa odnosi się do elektronarzędzi, których napęd stanowi napięcie sieciowe (z przewodem zasilania sieciowego) oraz tych, do których napędu użyto akumulatora (bez przewodu zasilania sieciowego).

23.2 Bezpieczeństwo na stanowisku pracy

- a) **Utrzymywać porządek i zapewnić dobre oświetlenie na stanowisku pracy.** Nieporządek lub niewystarczające oświetlenie mogą być przyczyną wypadku.
- b) **Nie należy pracować elektronarzędziem w otoczeniu, w którym występuje zagrożenie eksplozją, w którym znajdują się łatwopalne ciecze, gazy i pyły.** Elektronarzędzia wytwarzają iskry, które mogą spowodować zapłon pyłów lub oparów.
- c) **Podczas używania elektronarzędzia nie pozwolić na zbliżanie się dzieci i innych osób.** W razie odwrócenia uwagi można łatwo utracić kontrolę nad elektronarzędziem.

23.3 Bezpieczeństwo elektryczne

- a) **Wtyczka zasilania elektronarzędzia musi pasować do gniazdka elektrycznego. Nie wolno w żaden sposób modyfikować wtyczki. Nie używać przejściówek razem z uziemionymi elektronarzędziami.** Niezmodyfikowane wtyczki i odpowiednie gniazdka elektryczne zmniejszają ryzyko porażenia prądem elektrycznym.
- b) **Unikać kontaktu ciała z uziemionymi powierzchniami, np. rurami, grzejnikami, piecami i lodówkami.** Jeżeli ciało użytkownika jest uziemione, występuje podwyższone ryzyko porażenia prądem elektrycznym.
- c) **Chronić elektronarzędzia przed deszczem i wilgocią.** Jeżeli woda wniknie do wnętrza elektronarzędzia, zwiększa się ryzyko porażenia prądem elektrycznym.
- d) **Nie używać przewodu zasilającego w niewłaściwy sposób. Nie używać przewodu zasilającego do przenoszenia, ciągnięcia lub wyciągania wtyczki z gniazdka. Chronić przewód zasilający przed wysokimi temperaturami, kontaktem z olejami, ostrymi krawędziami oraz ruchomymi elementami.** Uszkodzone lub poskręcane przewody zwiększają ryzyko porażenia prądem elektrycznym.
- e) **W przypadku używania elektronarzędzia na zewnątrz wolno stosować wyłącznie przedłużacze do użytku na zewnątrz.** Stosowanie przedłużacza dopuszczonego do użytku na zewnątrz zmniejsza ryzyko porażenia prądem elektrycznym.
- f) **Jeżeli nie można uniknąć użycia elektronarzędzia w wilgotnym otoczeniu, należy stosować wyłącznik różnicowo-prądowy.** Używanie wyłącznika różnicowo-prądowego zmniejsza ryzyko porażenia prądem elektrycznym.

23.4 Bezpieczeństwo ludzi

- a) **Podczas pracy elektronarzędziem należy zachować ostrożność, uwagę i zdrowy rozsądek. Nie pracować elektronarzędziem w przypadku zmęczenia lub pod**

wpływem narkotyków, alkoholu i leków. Moment nieuwagi podczas pracy elektronarzędziem może prowadzić do poważnych obrażeń.

- b) **Stosować środki ochrony indywidualnej i zawsze nosić okulary ochronne.** Stosowanie środków ochrony indywidualnej, takich jak maska przeciwpyłowa, obuwie ochronne z antypoślizgowymi podeszwami, kask ochronny czy ochronniki słuchu, dostosowanych do rodzaju elektronarzędzia i warunków pracy, zmniejsza ryzyko obrażeń.
- c) **Unikać niezamierzonego uruchomienia. Przed podłączeniem elektronarzędzia do zasilania i/lub podłączeniem akumulatora oraz przed podniesieniem i przeniesieniem elektronarzędzia należy sprawdzić, czy jest ono wyłączone.** Noszenie elektronarzędzia z palcem na włączniku lub podłączanie do zasilania włączonego elektronarzędzia może prowadzić do wypadków.
- d) **Przed włączeniem elektronarzędzia należy usunąć wszystkie narzędzia do ustawiania i klucze.** Narzędzie lub klucz znajdujący się w obracającym się elemencie elektronarzędzia może spowodować obrażenia.
- e) **Unikać pracy w nienaturalnej pozycji ciała. Przyjąć prawidłową i stabilną postawę ciała, aby nie stracić równowagi.** Dzięki temu w niespodziewanych sytuacjach łatwiej jest zachować kontrolę nad elektronarzędziem.
- f) **Nosić odpowiednią odzież roboczą. Nie nosić zbyt obszernej odzieży ani biżuterii. Nie zbliżać włosów i odzieży do ruchomych elementów.** Luźna odzież, biżuteria lub długie włosy mogą zostać pochwycone przez ruchome elementy.
- g) **Jeśli można zamontować urządzenia odciągowe, należy je podłączyć i używać zgodnie z przeznaczeniem.** Zastosowanie odkurzacza zmniejsza zagrożenia spowodowane przez pył.
- h) **Nie ulegać fałszywemu poczuciu bezpieczeństwa i nie ignorować zasad bezpieczeństwa dotyczących elektronarzędzi, nawet jeśli po wielokrotnym użyciu użytkownik potrafi korzystać z elektronarzędzia.** Brak ostrożności może w ciągu ułamków sekundy spowodować ciężkie obrażenia.

23.5 Używanie elektronarzędzia

- a) **Nie przeciążać elektronarzędzia. Do pracy używać odpowiedniego elektronarzędzia.** Dobór odpowiedniego elektronarzędzia zwiększa wygodę i bezpieczeństwo pracy.
- b) **Nie używać elektronarzędzia z uszkodzonym włącznikiem.** Elektronarzędzie, którego nie można włączyć ani wyłączyć, jest niebezpieczne i musi zostać natychmiast naprawione.
- c) **Przed dokonaniem ustawień w urządzeniu, wymianą elementów wyposażenia lub odłożeniem elektronarzędzia należy wyciągnąć wtyczkę z gniazdka oraz/lub wyjąć akumulator.** Uniemożliwi to niezamierzone uruchomienie elektronarzędzia.
- d) **Jeżeli elektronarzędzie nie będzie użytkowane, należy odłożyć je w miejscu poza zasięgiem dzieci. Nie udostępniać elektronarzędzia osobom, które nie potrafią go obsługiwać lub nie przeczytały niniejszej instrukcji.** Elektronarzędzia są niebezpieczne, jeżeli są używane przez osoby niedysponujące odpowiednim doświadczeniem.
- e) **Dbać odpowiednio o elektronarzędzia i narzędzia. Sprawdzać, czy ruchome elementy działają prawidłowo i czy poruszają się swobodnie, czy elementy nie są pęknięte lub uszkodzone w stopniu pogarszającym działanie elektronarzędzia. Przed rozpoczęciem pracy należy naprawić uszkodzone elementy.** Przyczyną wielu wypadków przy pracy jest brak prawidłowej konserwacji elektronarzędzi.
- f) **Narzędzia tnące muszą być naostrzone i czyste.** Starannie pielęgnowane narzędzia tnące z naostrzonymi krawędziami tnącymi rzadziej się klinują i są łatwiejsze w prowadzeniu.
- g) **Używać elektronarzędzi, wyposażenia i narzędzi zgodnie z niniejszymi wskazówkami. Należy przy tym uwzględnić warunki pracy oraz wykonywane zadanie.** Używanie elektronarzędzi do innych celów może prowadzić do niebezpiecznych sytuacji.

h) **Uchwyty i powierzchnie uchwytów muszą być suche, czyste i niezabrudzone olejem i smarem.** Śliskie uchwyty i powierzchnie uchwytów nie pozwalają na bezpieczną obsługę i zachowanie kontroli nad elektronarzędziem w nieprzewidzianych sytuacjach.

23.6 Stosowanie i obchodzenie się z narzędziem akumulatorowym

- a) **Akumulatory należy ładować wyłącznie przy pomocy ładowarek, które są zalecane przez producenta.** Dla ładowarek, które zostały skonstruowane dla określonego rodzaju akumulatorów, występuje zagrożenie wybuchem pożaru, jeżeli zostaną zastosowane do ładowania innych akumulatorów.
- b) **W związku z tym, do urządzeń elektrycznych wolno stosować tylko te akumulatory, które zostały dla nich przewidziane.** Używanie innych akumulatorów może być przyczyną obrażeń i prowadzić do pożaru.
- c) **Nie wolno przechowywać nieużywanych akumulatorów w pobliżu spinaczy biurowych, monet, kluczy, gwoździ, śrub lub innych małych przedmiotów metalowych, które mogłyby doprowadzić do zwarcia biegunów akumulatora.** Zwarcie pomiędzy zestykami akumulatora może prowadzić do poparzeń lub do wybuchu pożaru.
- d) **Przy nieprawidłowym użytkowaniu z akumulatora może wypłynąć ciecz. Należy unikać kontaktu z cieczą. W razie przypadkowego kontaktu spłukać miejsce wodą. Jeżeli ciecz przedostanie się do oczu, należy dodatkowo skorzystać z pomocy lekarza.** Wypływająca ciecz akumulatorowa może wywołać podrażnienia skóry i spowodować poparzenia.
- e) **Nie wolno korzystać z uszkodzonego lub zmodyfikowanego akumulatora.** Uszkodzone lub zmodyfikowane akumulatory mogą zachowywać się w sposób nieprzewidziany i spowodować pożar, wybuch lub ciężkie obrażenia.
- f) **Nie wolno narażać akumulatora na działanie ognia lub wysokich temperatur.** Ogień lub temperatura wynosząca ponad 130°C (265°F) mogą spowodować wybuch.

g) **Należy przestrzegać wszystkich instrukcji ładowania i nie ładować akumulatora lub narzędzia akumulatorowego poza zakresem temperatur podanym w instrukcji użytkowania.** Nieprawidłowe ładowanie lub ładowanie poza zakresem temperatur podanym w instrukcji użytkowania może prowadzić do uszkodzenia akumulatora i zwiększać ryzyko pożaru.

23.7 Serwis

- a) **Naprawy posiadanego urządzenia elektrycznego należy zlecać tylko wykwalifikowanym elektrotechnikom oraz wyłącznie z zastosowaniem oryginalnych części zamiennych.** W ten sposób można stwierdzić, że urządzenie jest bezpieczne.
- b) **Nie wolno nigdy poddawać konserwacji uszkodzonych akumulatorów.** Wszystkie prace konserwacyjne związane z akumulatorami mogą być przeprowadzane tylko przez producenta lub upoważnione punkty obsługi klienta.

Съдържание

1	Предговор	346	8	Настройване на пръскачката за ползвателя	360
2	Информация относно настоящото Ръководство за употреба	346	8.1	Поставяне и сваляне на колана за носене на апарата	360
2.1	Действащи документи	346	9	Поставяне и изваждане на акумулатора	361
2.2	Обозначение на предупредителни указания, които се срещат в текста	347	9.1	Поставяне на акумулаторната батерия	361
2.3	Символи в текста	347	9.2	Изваждане на акумулаторната батерия	361
3	Преглед на съдържанието	347	10	Включване на пръскачката	362
3.1	Пръскачка	347	10.1	Включване на пръскачката	362
3.2	Пръскащо устройство	348	10.2	Изключване на пръскачката	362
3.3	Символи	349	11	Проверка на пръскачката	362
4	Указания за безопасност	349	11.1	Проверка на пръскащото устройство	362
4.1	Предупредителни символи	349	11.2	Проверете акумулаторната батерия	363
4.2	Употреба по предназначение	350	12	Работа с пръскачката	363
4.3	Изисквания към ползвателя	350	12.1	Държане и управление на пръскачката	363
4.4	Облекло и екипировка	351	12.2	Зареждане на резервоара	364
4.5	Работен участък и неговата околност	352	12.3	Изпразване на резервоара	364
4.6	Състояние, съответстващо на изискванията за безопасност	353	12.4	Натискане и блокиране на лоста за ръчно включване/изключване на пистолета за разпръскване	364
4.7	Работа	354	12.5	Настройване на работното налягане и количеството на средството за растителна защита	365
4.8	Транспортиране	356	12.6	Регулиране на дюзата	365
4.9	Съхранение	357	13	След работа	365
4.10	Почистване, поддръжка и ремонт	358	13.1	След работа	365
5	Подготовка на пръскачката за работа	359	14	Транспортиране	366
5.1	Подготовка на пръскачката за работа	359	14.1	Транспортиране на пръскачката	366
6	Зареждане на акумулатора и светодиодите	359	15	Съхранение	366
6.1	Зареждане на акумулаторната батерия	359	15.1	Съхранение на пръскачката	366
6.2	Показване на състоянието на зареждане	359	16	Почистване	366
6.3	Светодиоди на акумулаторната батерия	359	16.1	Почистване на пръскачката	366
6.4	Звукови сигнали	359	16.2	Почистване на филтъра	367
7	Сглобяване на пръскачката	360	16.3	Почистване на дюзата	367
7.1	Монтиране и демонтиране на пистолета за разпръскване	360	16.4	Почистване на акумулатора	367
7.2	Монтиране и демонтиране на струйната тръба	360			



Това ръководство за работа и употреба е със защитени авторски права. Всички права остават запазени, особено правото за правене на копия /размножаване, за превеждане и за преработка посредством електронни системи.

17 Техническо обслужване и ремонт	367
17.1 Поддръжка и ремонт на пръскачката.....	367
17.2 Поддръжка и ремонт на акумулатора.....	367
18 Отстраняване на неизправности	368
18.1 Отстраняване на неизправности на пръскачката или акумулаторната батерия.....	368
19 Технически данни	371
19.1 Пръскачка STIHL SGA 85.....	371
19.2 Дебит.....	371
19.3 Батерия STIHL AP.....	371
19.4 Акустични и вибрационни стойности.....	371
19.5 REACH.....	371
20 Резервни части и принадлежности	372
20.1 Резервни части и принадлежности.....	372
21 Отстраняване (на отпадъци)	372
21.1 Изхвърляне на пръскачката и акумулаторната батерия.....	372
22 Декларация на ЕС (EU) за съответствие	372
22.1 Пръскачка STIHL SGA 85.....	372
23 Общи указания за безопасност за електрически инструменти	373
23.1 Въведение.....	373
23.2 Безопасност на работното място.....	373
23.3 Електрическа безопасност.....	373
23.4 Безопасност на хора.....	374
23.5 Използване и боравене с електрическия инструмент.....	374
23.6 Използване и третиране на акумулаторния инструмент.....	375
23.7 Сервиз.....	376

1 Предговор

Уважаеми клиенти,

Радваме се, че сте избрали изделие на фирма STIHL. Ние разработваме и произвеждаме продукти с най-високо качество в съответствие с изискванията на нашите клиенти. Така се създават продукти, които се отличават с висока надеждност дори при изключително високо натоварване.

STIHL също така държи на най-високото ниво в обслужването. Сътрудниците в специализираните ни търговски обекти са готови да ви дадат компетентна консултация и съвети, както и да поемат комплексно техническо обслужване на закупените от Вас апарати.

STIHL е категоричен привърженик на устойчивото и отговорно отношение към природата. Настоящото ръководство за употреба следва да Ви подпомогне в продължителното, сигурно и екологично използване на Вашия продукт на STIHL.

Благодарим Ви за доверието и Ви пожелаваме удоволствие от употребата на изделието от фирма STIHL.



Dr. Nikolas Stihl

**ВАЖНО! ПРОЧЕТЕТЕ ПРЕДИ УПОТРЕБА – И
СЪХРАНЯВАЙТЕ.**

2 Информация относно настоящото Ръководството за употреба

2.1 Действащи документи

Валидни са местните предписания за безопасност.

- ▶ Допълнително към настоящото ръководство за употреба да се прочетат, разберат и съхраняват следните документи:
 - Ръководство за употреба и опаковката на средството за растителна защита
 - Указания за безопасност на акумулаторната батерия STIHL AP
 - Ръководство за употреба на зарядните устройства STIHL AL 101, 300, 500
 - Ръководство за употреба и опаковка на използваните принадлежности
 - Информация за безопасност за акумулаторните батерии и изделията с вградена акумулаторна батерия на STIHL: www.stihl.com/safety-data-sheets

2.2 Обозначение на предупредителни указания, които се срещат в текста

ОПАСНОСТ

Това указание предупреждава за опасностите, които могат да доведат до тежки наранявания или до смърт.

- ▶ Посочените мерки ще помогнат за предотвратяването на тежки наранявания или смърт.

ПРЕДУПРЕЖДЕНИЕ

Това указание предупреждава за опасностите, които могат да доведат до тежки наранявания или до смърт.

- ▶ Посочените мерки ще помогнат за предотвратяването на тежки наранявания или смърт.

УКАЗАНИЕ

Това указание предупреждава за опасности, които могат да доведат до материални щети.

- ▶ Посочените мерки ще помогнат за предотвратяването на материални щети.

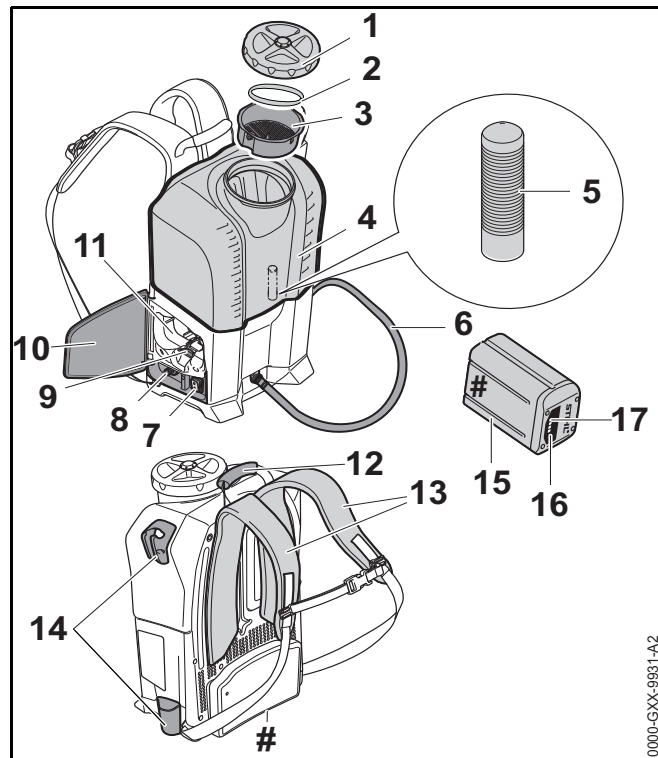
2.3 Символи в текста



Този символ насочва към глава от настоящото ръководството за употреба.

3 Преглед на съдържанието

3.1 Пръскачка



1 Капак
Капакът затваря резервоара.

2 Уплътнение
Уплътнението уплътнява резервоара.

3 Цедка

Цедката пресява грубите частици от средството за растителна защита.

4 Резервоар

Резервоарът се пълни със средство за растителна защита.

5 Филтър

Филтърът филтрира фините частици от средството за растителна защита.

6 Маркуч

Маркучът отвежда средството за растителна защита до пистолета за разпръскване.

7 Двупозиционен прекъсвач

Двупозиционният прекъсвач служи за включване и изключване на пръскачката.

8 Въртящ се регулатор

Въртящият се регулатор служи за настройване на работното налягане и на количеството средство за растителна защита.

9 Блокиращ лост

Посредством блокиращия лост акумулаторната батерия се задържа в предвиденото за нея приемно гнездо.

10 Клапа

Клапата покрива приемното гнездо за акумулаторната батерия.

11 Приемно гнездо за акумулаторната батерия

В това гнездо се поставя акумулаторната батерия.

12 Транспортна дръжка

Транспортната дръжка служи за носене на пръскачката.

13 Колан за носене

Коланът за носене разпределя теглото на пръскачката върху тялото.

14 Държател

Държателят служи за съхранение на пистолета за разпръскване.

15 Акумулаторна батерия

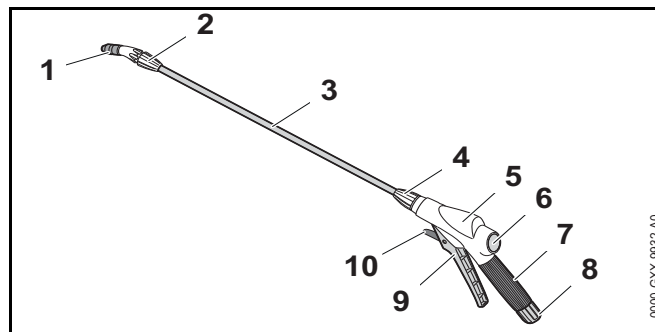
Акумулаторната батерия снабдява пръскачката с енергия.

16 Светодиоди

Светодиодите показват състоянието на зареждане на акумулаторната батерия и евентуални неизправности.

17 Бутон

С този бутон се активират светодиодите на акумулатора.

Табелка с техническите данни с машинния номер**3.2 Пръскащо устройство****1 Дюзa**

Дюзата създава струя.

2 Холендрова гайка

Холендровата гайка фиксира дюзата на струйната тръба.

3 Струйна тръба

Струйната тръба свързва пистолета за разпръскване с дюзата.

4 Холендрова гайка

Холендровата гайка фиксира струйната тръба на пистолета за разпръскване.

5 Пистолет за разпръскване

Служи за закрепване на струйната тръба и маркуча.

6 Манометър

Манометърът показва налягането на пръскачката.

7 Дръжка за управление

Дръжката за управление служи за държане и водене на пръскащото устройство.

8 Холендрова гайка

Холендровата гайка фиксира маркуча на пистолета за разпръскване.

9 Лост за ръчно включване/изключване

Лостът за ръчно включване/изключване отваря и затваря вентила в пистолета за разпръскване. Лостът за ръчно включване/изключване стартира и спира струята.

10 Фиксиращ лост

Фиксиращият лост деблокира лоста за ръчно включване/изключване.

3.3 Символи

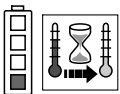
Символите могат да се намират върху пръскачката и акумулаторната батерия и означават следното:



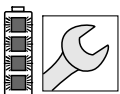
В тази позиция фиксиращият лост деблокира лоста за ръчно включване/изключване.



В тази позиция фиксиращият лост блокира лоста за ръчно включване/изключване.



1 светодиод свети в червено. Акумулаторната батерия е силно загоряла или силно се е охладила.



4 светодиода мигат в червено. В акумулаторната батерия има неизправност.



Посоченото в непосредствена близост до символа показва енергийното съдържание на акумулаторната батерия според спецификацията на производителя на клетката. Наличното за приложение енергийно съдържание е по-ниско.



Изделието да не се изхвърля заедно с битовите отпадъци.

4 Указания за безопасност**4.1 Предупредителни символи**

Предупредителните символи на пръскачката означават следното:



Спазвайте указанията за безопасност и мерките, свързани с тях.



Прочетете, разберете и съхранявайте настоящото ръководство за употреба.



Носете предпазни очила и дихателна маска.



Носете защитни обувки.



Носете защитен костюм.



Носете работни предпазни ръкавици.



Изваждайте акумулаторната батерия при прекъсване на работа, при транспортиране, съхраняване, по време на дейностите по поддръжката или ремонта на машината.



Спазвайте безопасно разстояние и не пръскайте в посока на хората.



Пазете акумулаторната батерия от горещина и огън.



Акумулаторът (батерията) да не се потапя в течности.



Да се спазват допустимите температурни граници за акумулаторната батерия.

4.2 Употреба по предназначение

Пръскачката STIHL SGA 85 служи за разпръскване на течни средства за растителна защита срещу поражения от гъби и вредители, както и за унищожаване на плевели в плантации, в овощарството, зеленчукопроизводството, земеделието и горското стопанство.

Пръскачката може да се използва при дъжд.

Пръскачката се снабдява с енергия от акумулаторна батерия STIHL AP.

Пръскачката STIHL SGA 85 е предназначена за следните приложения:

- За разпръскване на средства за растителна защита, които не са разрешени за други пръскачки.
- Разпръскване на други течности, които не са средства за растителна защита.

▲ ПРЕДУПРЕЖДЕНИЕ

- Акумулаторни батерии, които не са одобрени от STIHL за употреба с пръскачката, могат да предизвикат пожар и експлозия. Може да се стигне до тежки наранявания и смърт на хора и до материални щети.
 - ▶ Пръскачката трябва да се използва с акумулаторна батерия STIHL AP.
- Ако пръскачката или акумулаторната батерия бъдат използвани не по предназначение, може да се стигне до тежки наранявания или смърт на хора, както и до възникване на материални щети.
 - ▶ Пръскачката да се използва така, както е описано в това ръководство за употреба.
 - ▶ Акумулаторната батерия да се използва така, както е описано в това ръководство за употреба.

4.3 Изисквания към ползвателя

▲ ПРЕДУПРЕЖДЕНИЕ

- Ползвателите, които не са инструктирани предварително, не са в състояние да разпознаят или преценят опасностите, свързани с пръскачката и акумулаторната батерия. Ползвателят или други хора могат да получат тежки или смъртоносни наранявания.



- ▶ Прочетете, разберете и съхранявайте настоящото ръководство за употреба.

- ▶ Ако пръскачката или акумулаторната батерия бъдат дадени на друг ползвател: да му се предаде също и ръководството за употреба.

- ▶ Уверете се, че ползвателят удовлетворява следните изисквания:
 - Ползвателят е отпочинал.
 - Ползвателят физически, сетивно и умствено е способен да обслужва пръскачката и акумулаторната батерия и да работи с тях. В случай че ползвателят физически, сетивно или умствено е ограничен да го направи, той може да работи с тях само под надзора или ръководството на отговорно лице.
 - Ползвателят е в състояние да разпознае и прецени опасностите от пръскачката и акумулаторната батерия.
 - Ползвателят е пълнолетно лице или се обучава професионално в съответствие с националните разпоредби под надзора на друго лице.
 - Ползвателят трябва да е получил инструкции от специализиран търговски обект на фирма STIHL или от друго компетентно лице, преди да пристъпи към работа с пръскачката за първи път.
 - Ползвателят не бива да работи с апарата когато се намира под въздействие на алкохол, медикаменти или наркотици.
 - Ползвателят е обучен как да борава със средствата за растителна защита и е преминал съответния курс за оказване на първа помощ.
- ▶ При съмнения се обърнете към специализиран търговски обект на STIHL.

4.4 Облекло и екипировка

⚠ ПРЕДУПРЕЖДЕНИЕ

- Неподходящото облекло може да се оплете в дърветата, храсталаците и в пръскачката. Ползватели без подходящо облекло могат да получат тежки наранявания.
 - ▶ Носете плътно прилягащо облекло.
 - ▶ Не носете шалове и бижута.

- Ако ползвателят носи неподходящи обувки, той може да се подхлъзне. Ползвателят може да бъде наранен.
 - ▶ Носете здрави затворени обувки с подметки с грайфери.

⚠ ОПАСНОСТ

- По време на работа и почистване ползвателят може да влезе в контакт със средството за растителна защита. Ползвателят може да получи тежки, дори смъртоносни наранявания.
 - ▶ Спазвайте инструкциите за облеклото и оборудването в ръководството за употреба и върху опаковката на средството за растителна защита.
 - ▶ Избягвайте контакт със средството за растителна защита.
 - ▶ Ако облеклото влезе в контакт със средството за растителна защита: сменете облеклото.
 - ▶ Ако се работи над височината на раменете: носете непромокаеми принадлежности за глава, нечувствителни към средствата за растителна защита.



- ▶ Носете плътно прилягащи предпазни очила. Подходящи предпазни очила са тези, които са минали проверка по стандарт EN 166 или по националните нормативи и със съответна маркировка се предлагат в търговската мрежа.
- ▶ Носете дихателна маска.



- ▶ Ако в ръководството за употреба или върху опаковката на средството за растителна защита се предписано носенето на защитен костюм: носете непромокаем защитен костюм, нечувствителен към средствата за растителна защита.



- ▶ Носете непромокаеми работни предпазни ръкавици, нечувствителни към средствата за растителна защита.



- ▶ Носете непромокаеми защитни ботуши, нечувствителни към средствата за растителна защита, с предпазващи от хлъзгане подметки с грайфери.

4.5 Работен участък и неговата околност

4.5.1 Пръскачка

▲ ПРЕДУПРЕЖДЕНИЕ

- Външни лица, деца и животни не могат да разпознават и оценяват опасности, свързани с пръскачката. Външни лица, деца и животни могат да получат тежки наранявания и да бъдат причинени материални щети.



- ▶ Външни лица, деца и животни да не се допускат в работната зона.
- ▶ Дръжте външните лица, децата и животните далеч от работната зона, докато средството за растителна защита изсъхне напълно.

- ▶ Не оставяйте пръскачката без надзор.
- ▶ Уверете се, че децата не могат да си играят с пръскачката.
- Електрическите компоненти на пръскачката могат да произвеждат искри. В леснозапалима или експлозивна среда искрите могат да предизвикат пожар или експлозия. Може да се стигне до тежки наранявания и смърт на хора и до материални щети.
 - ▶ Да не се работи в лесно възпламенима или експлозивна среда.

4.5.2 Акумулатор

▲ ПРЕДУПРЕЖДЕНИЕ

- Външните лица, децата и животните не могат да разпознаят и оценят опасностите, свързани с акумулатора. Външните лица, децата и животните могат да бъдат тежко ранени.
 - ▶ Дръжте далеч външните лица, особено децата и животните.
 - ▶ Не оставяйте акумулатора без надзор.
 - ▶ Уверете се, че децата не могат да играят с акумулатора.
- Акумулаторът не е защитен от всякакви влияния на околната среда. Ако акумулаторът е изложен на определени влияния на околната среда, той може да се запали или да експлодира. Хората могат да бъдат тежко ранени и да възникнат материални щети.
 - ▶ Пазете акумулатора от топлина и огън.
 - ▶ Не хвърляйте акумулатора в огън.
 - ▶ Използвайте и съхранявайте акумулатора в температурния диапазон между - 10 °C и + 50 °C.
 - ▶ Не потапяйте акумулатора във вода.
 - ▶ Дръжте акумулатора далеч от метални предмети.
 - ▶ Не излагайте акумулатора на високо налягане.
 - ▶ Не излагайте акумулатора на въздействието на микровълни.
 - ▶ Пазете акумулатора от химикали и от соли.



4.6 Състояние, съответстващо на изискванията за безопасност

4.6.1 Пръскачка

Пръскачката се намира в състояние, съответстващо на изискванията за безопасност, когато са изпълнени следните условия:

- Пръскачката не е повредена.
- Маркучът, холендровата гайка и пръскащото устройство са неповредени.
- Маркучът, холендровата гайка и пръскащото устройство са монтирани правилно и са уплътнени.
- От пръскачката не изтича средство за растителна защита.
- Капакът на резервоара е затворен.
- Пръскачката е чиста.
- Пръскащото устройство функционира и не е конструктивно променено.
- Монтирани са само оригинални принадлежности на STIHL за тази пръскачка.
- Принадлежностите са монтирани правилно.

▲ ПРЕДУПРЕЖДЕНИЕ

- При състояние, неотговарящо на изискванията за техническа безопасност, е възможно частите вече да не функционират правилно, а предпазните устройства - да не действат. Може да се стигне до сериозни наранявания на хора или смърт.
 - ▶ Работете само с неповредена пръскачка.
 - ▶ Монтирайте маркуча и пръскащото устройство така, както е описано в това ръководство за употреба.
 - ▶ Ако от пръскачката изтича средство за растителна защита: не работете с пръскачката и се обърнете към специализиран търговски обект на STIHL.
 - ▶ Затворете капака на резервоара.
 - ▶ Ако пръскачката е замърсена: почистете я.

- ▶ Не променяйте конструктивно пръскачката.
- ▶ Ако пръскащото устройство не функционира: не работете с пръскачката.
- ▶ Монтирайте оригинални принадлежности на STIHL за тази пръскачка.
- ▶ Монтирайте принадлежностите така, както е описано в това ръководство за употреба или както е описано в ръководството за употреба на принадлежностите.
- ▶ Не вкарвайте предмети в отвора на пръскачката.
- ▶ Сменете износените или повредени указателни табелки.
- ▶ При съмнения се обърнете към специализиран търговски обект на STIHL.

4.6.2 Акумулатор

Акумулаторът е в състояние, съобразено с изискванията за безопасност, ако следните условия са изпълнени:

- Акумулаторът не е повреден.
- Акумулаторът е чист и сух.
- Акумулаторът функционира и не е променен.

▲ ПРЕДУПРЕЖДЕНИЕ

- В състояние, което не е съобразено с изискванията за безопасност, акумулаторът вече не може да функционира безопасно. Хората могат да получат тежки наранявания.
 - ▶ Работете с неповреден и функциониращ акумулатор.
 - ▶ Не зареждайте повреден или дефектен акумулатор.
 - ▶ Ако акумулаторът е замърсен или мокър: Почистете акумулатора и го оставете да изсъхне.
 - ▶ Не променяйте акумулатора.
 - ▶ Не пъхайте предмети в отворите на акумулатора.

- ▶ Не свързвайте електрическите контакти на акумулатора с метални предмети и не предизвиквайте късо съединение.
- ▶ Не отваряйте акумулатора.
- ▶ Износените или повредени указателни табелки трябва да се сменят.
- От повредения акумулатор може да излезе течност. Ако течността влезе в контакт с кожата или очите, те може да се раздразнят.
 - ▶ Избягвайте контакт с течността.
 - ▶ Ако има контакт с кожата: измийте засегнатите места по кожата обилно с вода и сапун.
 - ▶ Ако има контакт с очите: промийте очите най-малко за 15 минути обилно с вода и потърсете лекар.
- Повреден или дефектен акумулатор може да мирише необичайно, да дими или да гори. Това може да доведе до тежки наранявания или смърт за хората и може да възникнат материални щети.
 - ▶ Ако акумулаторът мирише необичайно или дими: не използвайте акумулатора и го дръжте далеч от запалими вещества.
 - ▶ Ако акумулаторът гори: опитайте се да угасите акумулатора с пожарогасител или с вода.
- ▶ Ако се налага да се работи на високо: използвайте повдигателна работна платформа или устойчиви скелета.
- ▶ Ако се появят признаци на умора: направете почивка по време на работата.
- Ако пръскачката не е уплътнена, течностите могат да изтекат от нея.
 - ▶ Не се навеждайте и дръжте гърба си изправен.
- Ако по време на работа пръскачката се промени или започне да се държи необичайно, това означава, че състоянието ? може да не съответства на

4.7 Работа

▲ ПРЕДУПРЕЖДЕНИЕ

- В някои ситуации ползвателят не може да работи концентрирано. Ползвателят може да загуби контрол върху пръскачката, да се спъне, да падне и да получи тежко нараняване.
 - ▶ Работете спокойно и съсредоточено.
 - ▶ Ако условията на видимост или осветление са лоши: да не се работи с пръскачката.
 - ▶ Работете самостоятелно с пръскачката.
 - ▶ Внимавайте за препятствия.
 - ▶ Докато работите, стойте на земята и пазете равновесие.

изискванията за техническа безопасност. В резултат от това може да се стигне до тежки наранявания на хора и възникване на материални щети.

- ▶ Прекратете работа, извадете акумулаторната батерия и се обърнете към специализиран търговски обект на STIHL.
- При температури под 0 °C водата върху земята и в частите на пръскачката може да замръзне. Тогава ползвателят може да се подхлъзне, да падне и да се нарани тежко. Могат да възникнат материални щети.
 - ▶ Пръскачката не трябва да се използва при температури под 0 °C.
- В опасна ситуация ползвателят може да изпадне в паника и да не свали колана за носене. Ползвателят може да бъде сериозно ранен.
 - ▶ Упражнявайте се в свалянето на колана за носене на апарата.
- Маркучът може да се заплете в дърветата, храсталациите или други предмети. Това може да стане причина за травми на хора и за повреждане на маркуча.
 - ▶ Използвайте маркуча така, че да не се повреди, прегъне, смачка или протрие.
- Ако пръскачката е поставена върху наклонена, неравна или нетвърда повърхност, тя може да се измести и да се преобърне. Могат да възникнат материални щети.
 - ▶ Поставяйте пръскачката върху хоризонтална, равна и твърда повърхност.
 - ▶ Осигурете пръскачката така, че да не може да се движи.
- Всмуканите лесно възпламеняеми и експлозивни течности могат да предизвикат пожари и експлозии. Може да се стигне до тежки наранявания и смърт на хора и до материални щети.
 - ▶ Не разпръсквайте лесно възпламеняеми или експлозивни течности.
- Всмуканите вискозни, лепкави, разяждащи, съдържащи киселини и топли течности могат да представляват опасност за здравето и да повредят частите на пръскачката. Може да се стигне до тежки наранявания и смърт на хора и до материални щети.
 - ▶ Не разпръсквайте вискозни, лепкави, разяждащи и съдържащи киселини течности.
 - ▶ Не разпръсквайте течности с температура над 50 °C.
- Пръскачката не е стерилна и безвредна за хранителните продукти. Ако се използват течни хранителни продукти, те ще бъдат замърсени.
 - ▶ Не разпръсквайте течни хранителни продукти.
- Могат да бъдат всмукани частици, ако цедката не е поставена и филтърът не е монтиран. Пръскачката и пръскащото устройство могат да се запушат или повредят.
 - ▶ Поставете цедката и монтирайте филтъра.
- Ако пръскачката е включена и средствата за растителна защита или прясната вода не могат да бъдат всмукани, помпата може да работи на сухо и пръскачката да се повреди.
 - ▶ Уверете се, че са налични достатъчно средства за растителна защита или прясна вода.

▲ ОПАСНОСТ

- Средствата за растителна защита могат да съдържат компоненти, които са вредни за хората, животните и околната среда. Ползвателят или други хора могат да се отровят, да получат тежки или смъртоносни наранявания.
 - ▶ Спазвайте ръководството за употреба и опаковката на средството за растителна защита.
 - ▶ Винаги дръжте под ръка ръководството за употреба или опаковката на средството за растителна защита. В случай на злополука незабавно информирайте лекаря за използваното средство за растителна защита и следвайте инструкциите в ръководството за употреба или върху опаковката на средството за растителна защита.
 - ▶ При боравене със средства за растителна защита да се спазват законните предписания.
 - ▶ Никога не пръскайте с неразредени средства за растителна защита.
 - ▶ Пригответе средствата за растителна защита на открито или в добре проветрими помещения.
 - ▶ Пригответе само толкова разтвор от средства за растителна защита, колкото ще Ви е необходим.
 - ▶ Смесвайте различни средства за растителна защита едни с други само ако това е разрешено от производителя им.
 - ▶ Между смените на различни средства за растителна защита изплаквайте маркучите с прясна вода.
 - ▶ Преди да започнете работа, извършете пробно пускане с прясна вода и проверете уплътнеността на пръскачката и маркучите.
 - ▶ Работете с пръскачката на добре проветримо място.
- ▶ Не пръскайте в посока на хората.



- ▶ Ако духа вятър: не работете с пръскачката.

- ▶ По време на работа и боравене със средствата за растителна защита не яжте, пушете, инхалирайте и пийте.
- ▶ Не продухвайте дюзите, маркучите и другите компоненти с уста.
- ▶ След приключване на работа почистете ръцете, лицето и дрехите си.
- Ако електрически инсталации, електрически връзки, контакти и токопроводящи проводници влязат в контакт със средство за растителна защита, това може да доведе до токов удар. Може да се стигне до тежки наранявания и смърт на хора и до материални щети.
 - ▶ Не насочвайте струята към електрически инсталации, електрически връзки, контакти и токопроводящи проводници.

4.8 Транспортиране

4.8.1 Транспортиране

▲ ПРЕДУПРЕЖДЕНИЕ

- При транспортирането пръскачката може да се преобърне или да се измести. Това може да причини тежки наранявания на хора и материални щети.
 - ▶ Изключете пръскачката.
 - ▶ Извадете акумулаторната батерия.
 - ▶ Натиснете лоста за ръчно включване/изключване, за да понижите налягането.
 - ▶ Преместете фиксиращия лост в позиция Ⓞ.
 - ▶ Изпразнете резервоара.
 - ▶ Обезопасете пръскачката с обтяжни ремъци, ремъци или мрежа така, че да не се преобърне или измести.



▲ ОПАСНОСТ

- Средствата за растителна защита могат да съдържат компоненти, които са вредни за хората, животните и околната среда. Ползвателят или други хора могат да се отровят, да получат тежки или смъртоносни наранявания.
 - ▶ Спазвайте ръководството за употреба и опаковката на средството за растителна защита.
 - ▶ Транспортирайте средствата за растителна защита само в разрешени за целта съдове.

4.8.2 Акумулаторна батерия

▲ ПРЕДУПРЕЖДЕНИЕ

- Акумулаторната батерия не е защитена срещу всички въздействия на околната среда. Ако акумулаторната батерия се подложи на неподходящи въздействия на околната среда, тя може да се повреди и могат да възникнат материални щети.
 - ▶ Не бива да се транспортира повредена акумулаторна батерия.
 - ▶ Акумулаторната батерия да се транспортира в електрически непроеводима опаковка.
- При транспортирането акумулаторната батерия може да се преобърне или да се измести. Това може да причини тежки наранявания на хора и материални щети.
 - ▶ Акумулаторната батерия трябва да се опакова така в опаковката, че да не може да се мести.
 - ▶ Подсигурете опаковката така, че да не може да се движи.

4.9 Съхранение

4.9.1 Съхранение

▲ ПРЕДУПРЕЖДЕНИЕ

- Децата не могат да разпознават и оценяват опасностите, свързани с пръскачката. Децата могат да бъдат сериозно наранени.
 - ▶ Изключете пръскачката.
 - ▶ Извадете акумулаторната батерия.



- ▶ Съхранявайте пръскачката извън обсега на деца.
- Електрическите контакти на пръскачката и металните ? части могат да кородират от влагата. Пръскачката може да се повреди.
 - ▶ Съхранявайте пръскачката в чисто и сухо състояние.
- При температури под 0 °C водата в частите на пръскачката може да замръзне. Пръскачката може да се повреди.
 - ▶ Изпразнете пръскачката, маркучите и пръскащото устройство.
 - ▶ Ако пръскачката не може да се съхранява защитена от замръзване: защитете пръскачката с анифриз на основата на гликол.

▲ ОПАСНОСТ

- Средствата за растителна защита могат да съдържат компоненти, които са вредни за хората, животните и околната среда. Ползвателят или други хора могат да се отровят, да получат тежки или смъртоносни наранявания.
 - ▶ Спазвайте ръководството за употреба и опаковката на средството за растителна защита.
 - ▶ Съхранявайте средствата за растителна защита извън обсега на деца.

- ▶ Съхранявайте средствата за растителна защита в разрешени за целта съдове.
- ▶ Съхранявайте средствата за растителна защита отделно от хранителни продукти, напитки и фураж.
- ▶ Съхранявайте средствата за растителна защита на сухо и незамръзващо място.

4.9.2 Акумулаторна батерия

▲ ПРЕДУПРЕЖДЕНИЕ

- Децата не могат да разпознават и оценяват опасностите, свързани с акумулаторната батерия. Децата могат да бъдат сериозно наранени.
 - ▶ Съхранявайте акумулаторната батерия извън обсега на деца.
- Акумулаторната батерия не е защитена срещу всички въздействия на околната среда. Ако акумулаторната батерия бъде подложена на неподходящи въздействия от околната среда, тя може да се повреди.
 - ▶ Съхранявайте акумулаторната батерия в чисто и сухо състояние.
 - ▶ Съхранявайте акумулаторната батерия затворено помещение.
 - ▶ Съхранявайте акумулаторната батерия отделно от пръскачката.
 - ▶ Съхранявайте акумулаторната батерия в електрически непроводима опаковка.
 - ▶ Съхранявайте акумулаторната батерия в температурен диапазон между -10°C и $+50^{\circ}\text{C}$.

4.10 Почистване, поддръжка и ремонт

▲ ПРЕДУПРЕЖДЕНИЕ

- Ако по време на почистване, поддръжка или ремонт акумулаторната батерия е поставена, пръскачката може неволно да се включи. В резултат от това може да се стигне до тежки наранявания на хора и възникване на материални щети.
 - ▶ Изключете пръскачката.
 - ▶ Извадете акумулаторната батерия.



- Агресивни почистващи препарати, почистване с водна струя или остри предмети могат да повредят пръскачката и акумулаторната батерия. Ако пръскачката или акумулаторната батерия не бъдат почистени правилно, частите им няма да функционират нормално, а предпазните устройства ще престанат да действат. Може да се стигне до сериозни наранявания на хората.
 - ▶ Почиствайте пръскачката така, както е описано в това ръководство за употреба.
- Пръскачката може да се повреди, ако след приключване на работа не бъде изплакната с прясна вода.
 - ▶ След приключване на работа изплакнете пръскачката с прясна вода.
- Ако поддръжката или ремонтът на пръскачката или акумулаторната батерия не се извършват правилно, частите им няма да функционират правилно, а предпазните им устройства ще престанат да действат. Може да се стигне до сериозни наранявания на хора или смърт.
 - ▶ Не поддържайте или ремонтирайте сами пръскачката и акумулаторната батерия.
 - ▶ Ако се налага поддръжка или ремонт на пръскачката или акумулаторната батерия: обърнете се към специализиран търговски обект на STIHL.

5 Подготовка на пръскачката за работа

5.1 Подготовка на пръскачката за работа

Преди започване на работа е необходимо да се извършат следните стъпки:

- ▶ Уверете се, че следните части се намират в състояние, отговарящо на изискванията за техническата безопасност:
 - пръскачка, 4.6.1
 - акумулаторна батерия, 4.6.2.
- ▶ Проверете акумулаторната батерия, 11.2
- ▶ Почистете пръскачката, 16.1.
- ▶ Настройте пръскачката за ползвателя, 8
- ▶ Монтирайте пистолета за разпръскване, 7.1.1.
- ▶ Напълнете резервоара, 12.2
- ▶ Проверете пръскачката, 11.1.
- ▶ Ако тези стъпки не могат да бъдат изпълнени: не използвайте повече пръскачката и се обърнете към специализиран търговски обект на STIHL.

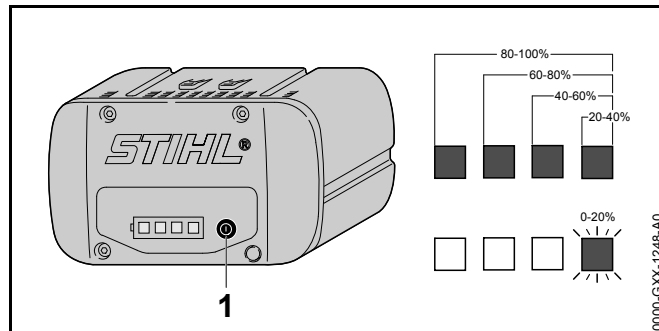
6 Зареждане на акумулатора и светодиодите

6.1 Зареждане на акумулаторната батерия

Времето на зареждане зависи от различни външни фактори, като например от температурата на акумулаторната батерия или от температурата на околната среда. Фактическото време на зареждане може да се различава от посоченото време. Времето на зареждане е посочено на адрес www.stihl.com/charging-times.

- ▶ Зареждайте акумулаторната батерия така, както е описано в ръководството за употреба на зарядните устройства STIHL AL 101, 300, 500.

6.2 Показване на състоянието на зареждане



- ▶ Натиснете бутона (1). Светодиодите светят в продължение припл. на 5 секунди в зелено и показват състоянието на зареждането.
- ▶ Ако десният светодиод мига в зелен цвят: заредете акумулаторната батерия.

6.3 Светодиоди на акумулаторната батерия

Светодиодите могат да показват състоянието на зареждане или наличието на неизправности в акумулаторната батерия. Светодиодите могат да светят или да мигат в зелено или в червено.

Когато светодиодите светят или мигат в зелено, те показват състоянието на зареждане.



- ▶ Когато светодиодите светят или мигат в червено: отстранете неизправностите, 18.1. В пръскачката или акумулаторната батерия има неизправност.

6.4 Звукови сигнали

Звуковите сигнали могат да потвърдят контакта между пръскачката и акумулаторната батерия или да показват неизправности.

При включване на пръскачката прозвучава звук сигнал.

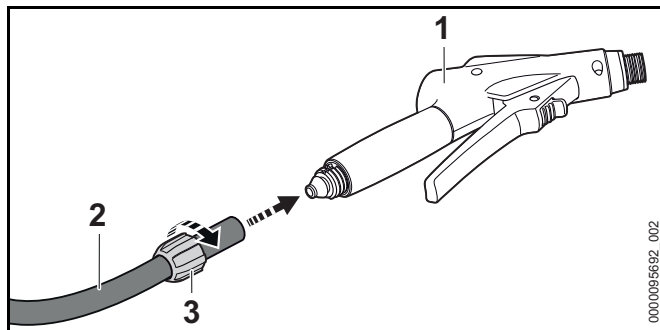
Кратък звуков сигнал прозвучава и когато пръскачката се изключи автоматично след прекъсване на работата за ок. 15 минути.

- ▶ Ако прозвучават бързо следващи един след друг звукови сигнали в рамките на 15 секунди: отстранете неизправностите,  18.1.
В акумулаторната батерия има неизправност.
- ▶ Ако прозвучават 4 дълги, следващи един след друг звукови сигнала: отстранете неизправностите,  18.1.
Състоянието на зареждане на акумулаторната батерия е твърде ниско.

7 Сглобяване на пръскачката

7.1 Монтиране и демониране на пистолета за разпръскване

7.1.1 Монтиране на пистолета за разпръскване



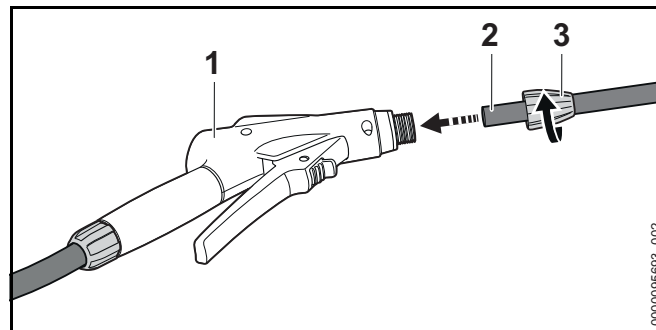
- ▶ Наденете холендровата гайка (3) върху маркуча (2).
- ▶ Вкарайте маркуча (2) в щуцера на пистолета (1).
- ▶ Завийте холендровата гайка (3) на ръка и я затегнете.

7.1.2 Демонтиране на пистолета за разпръскване

- ▶ Отвъртете холендровата гайка.
- ▶ Издърпайте маркуча от щуцера на пистолета.

7.2 Монтиране и демониране на струйната тръба

7.2.1 Монтиране на струйната тръба



- ▶ Наденете холендровата гайка (3) върху струйната тръба (2).
- ▶ Вкарайте струйната тръба (2) в пистолета за разпръскване (1).
- ▶ Завийте холендровата гайка (3) на ръка и я затегнете.

7.2.2 Демонтиране на струйната тръба

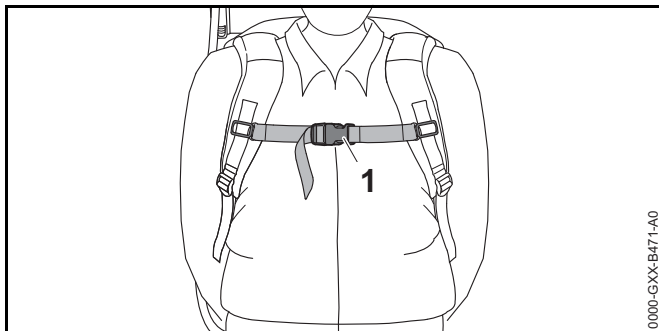
- ▶ Отвъртете холендровата гайка.
- ▶ Издърпайте струйната тръба от пистолета за разпръскване.

8 Настройване на пръскачката за ползвателя

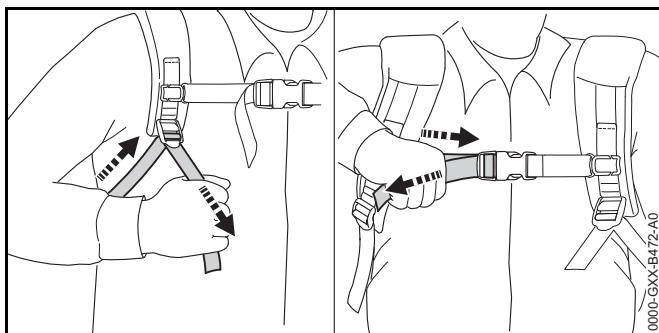
8.1 Поставяне и сваляне на колана за носене на апарата

8.1.1 Поставяне и настройване на самара

- ▶ Поставете самара на гърба.



- ▶ Затворете закопчалката (1) на гръдния колан.



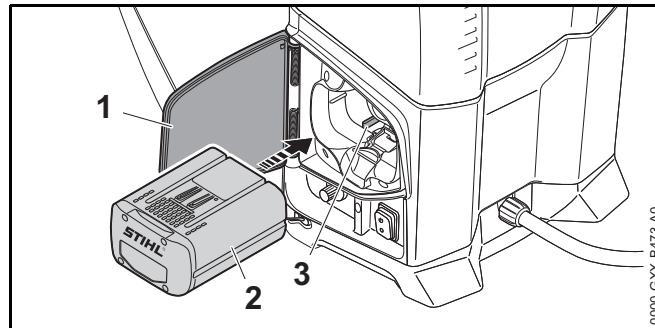
- ▶ Опънете коланите, докато подложката за гръб прилегне към гърба.

8.1.2 Сваляне на самара

- ▶ Разхлабете коланите.
- ▶ Отворете закопчалката на гръдния колан.
- ▶ Свалете самара от гърба.

9 Поставяне и изваждане на акумулатора

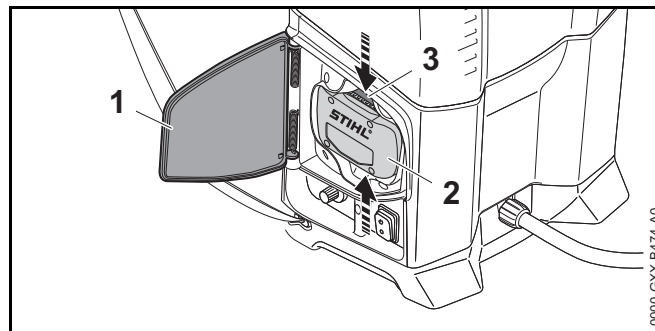
9.1 Поставяне на акумулаторната батерия



- ▶ Поставете пръскачката върху равна повърхност.
- ▶ Отворете клапата (1) до упор и я задръжте.
- ▶ Натиснете акумулаторната батерия (2) до упор в приемното ? гнездо (3). Акумулаторната батерия (2) се фиксира с щракване и е блокирана.
- ▶ Затворете клапата (1).

9.2 Изваждане на акумулаторната батерия

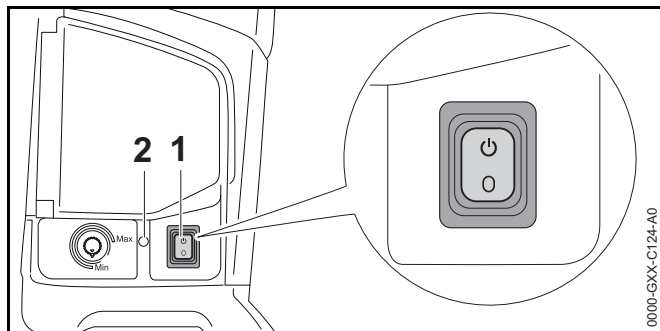
- ▶ Поставете пръскачката върху равна повърхност.
- ▶ Отворете клапата (1) до упор и я задръжте.



- ▶ Натиснете двата блокиращи лоста (3).
Сега акумулаторната батерия (2) е деблокирана и може да се извади.

10 Включване на пръскачката

10.1 Включване на пръскачката

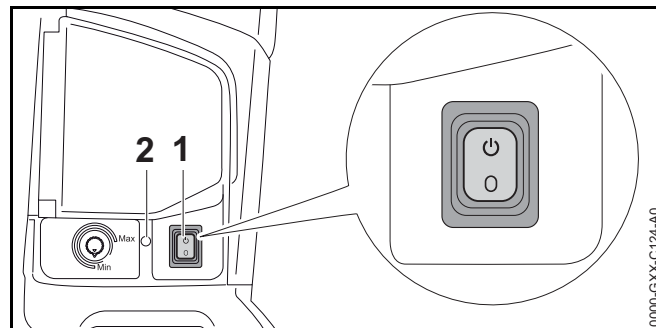


- ▶ Поставете двупозиционния превключвател (1) в положение I.
Светодиодът (2) светва в зелено и прозвучава кратък звуков сигнал. Пръскачката е готова за работа.

Включената пръскачка се изключва автоматично, ако не се използва повече от 15 минути. Светодиодът (2) вече не свети и прозвучава кратък звуков сигнал.

- ▶ Поставете двупозиционния превключвател (1) в положение 0 и след това отново в положение I.
Пръскачката отново е готова за работа.

10.2 Изключване на пръскачката



- ▶ Поставете двупозиционния превключвател (1) в положение 0.
Светодиодът (2) вече не свети.

11 Проверка на пръскачката

11.1 Проверка на пръскащото устройство

Фиксиращ лост и лост за ръчно включване/изключване

- ▶ Изключете пръскачката и извадете акумулаторната батерия.
- ▶ Преместете фиксиращия лост в позиция I.
- ▶ Опитайте се да натиснете лоста за ръчно включване/изключване.
- ▶ Ако лостът за ръчно включване/изключване може да бъде натиснат: не използвайте моторната косачка и се обърнете към специализиран търговски обект на STIHL.
Фиксиращият лост е дефектен.
- ▶ Преместете фиксиращия лост в позиция II.
- ▶ Натиснете лоста за ръчно включване/изключване и го пуснете.

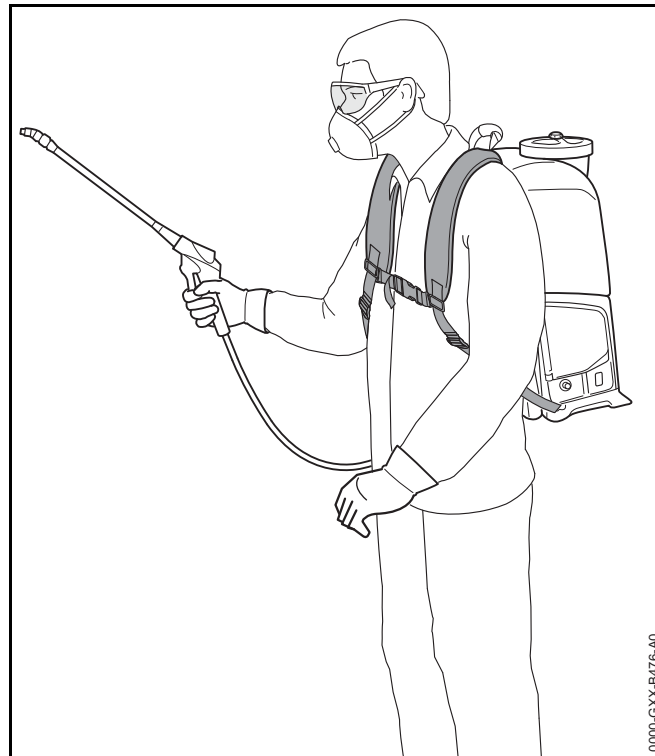
- ▶ Ако лостът за ръчно включване/изключване е трудноподвижен или не се връща автоматично в изходната си позиция: не използвайте повече пръскачката и се обърнете към специализиран търговски обект на STIHL.
Лостът за ръчно включване/изключване е дефектен.

11.2 Проверете акумулаторната батерия

- ▶ Натиснете бутона на акумулаторната батерия. Светодиодите светят или мигат.
- ▶ Ако светодиодите не светят или не мигат: акумулаторната батерия да не се използва и да се потърси помощта на сътрудник в специализиран търговски обект на STIHL.
В акумулаторната батерия има неизправност.

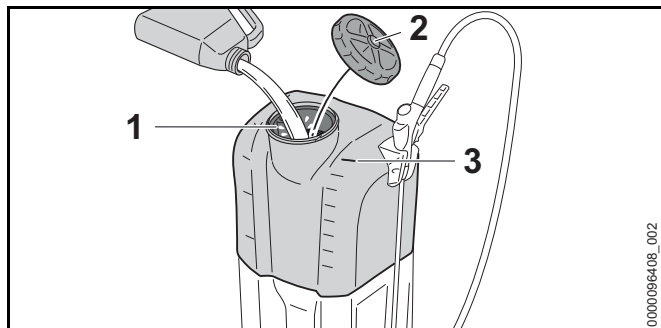
12 Работа с пръскачката

12.1 Държане и управление на пръскачката



- ▶ Носете пръскачката на гърба.
- ▶ Не се навеждайте и дръжте гърба си изправен.
- ▶ Хванете пистолета за разпръскване с едната си ръка за дръжката за управление така, че палецът Ви да обхваща дръжката за управление.

12.2 Зареждане на резервоара



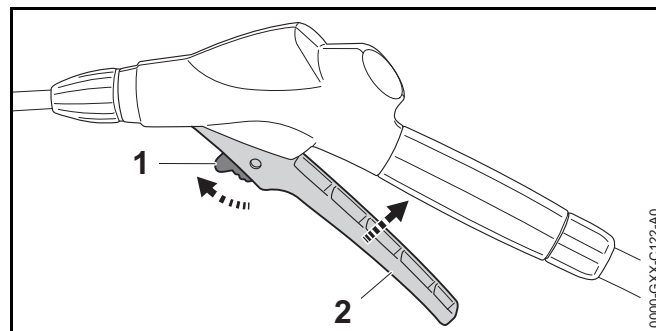
- ▶ Изключете пръскачката и извадете акумулаторната батерия.
- ▶ Оставете пръскачката така върху земята, че да не може да се преобърне.
- ▶ Въртете капака (2) толкова дълго обратно на часовниковата стрелка, докато може да се свали.
- ▶ Свалете капака (2). Цедката (1) остава в отвора.
- ▶ Проверете уплътнителния пръстен в капака за повреди.
- ▶ Ако уплътнителният пръстен е повреден: не работете с пръскачката и се обърнете към специализиран търговски обект на STIHL.
- ▶ Напълнете средства за растителна защита максимум до най-горната ограничителна линия (3).
- ▶ Поставете капака (2) върху резервоара.
- ▶ Завъртете капака (2) по посока на часовниковата стрелка и го затегнете на ръка. Резервоарът е затворен.

12.3 Изпразване на резервоара

- ▶ Изключете пръскачката и извадете акумулаторната батерия.
- ▶ Отвъртете капака.
- ▶ Свалете капака с цедката.
- ▶ Изпразнете резервоара на добре проветримо място, така че в него да не останат остатъчни количества.

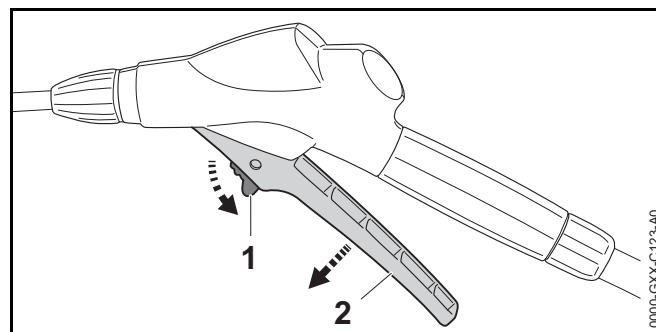
12.4 Натискане и блокиране на лоста за ръчно включване/изключване на пистолета за разпръскване

Натискане на лоста за ръчно включване/изключване на пистолета за разпръскване



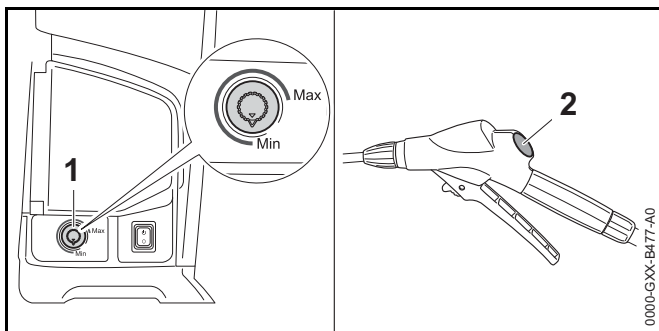
- ▶ Преместете фиксиращия лост (1) в положение .
- ▶ Натиснете лоста за ръчно включване/изключване (2) и го задръжте натиснат. Средството за растителна защита изтича от дюзата.

Блокиране на лоста за ръчно включване/изключване на пистолета за разпръскване



- ▶ Пуснете лоста за ръчно включване/изключване (2). Средството за растителна защита вече не изтича от дюзата. Пръскачката остава включена.
- ▶ Преместете фиксиращия лост (1) в положение .

12.5 Настройване на работното налягане и количеството на средството за растителна защита



Увеличаване на работното налягане и на количеството на средството за растителна защита

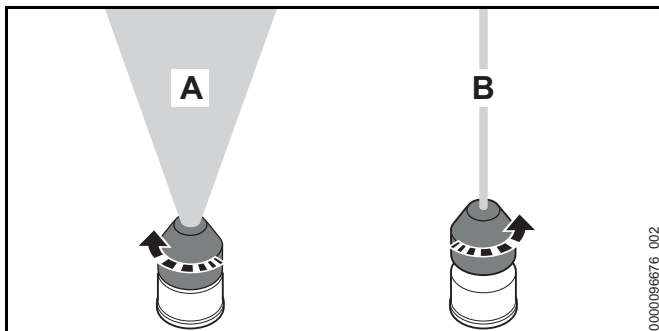
- ▶ Завъртете въртящия се регулатор (1) в посока "Макс."

Намаляване на работното налягане и количеството на средството за растителна защита

- ▶ Завъртете въртящия се регулатор (1) в посока "Мин."
- Манометърът (2) на пистолета за разпръскване показва налягането.

12.6 Регулиране на дюзата

Дебитите са посочени в техническите данни, 19.2.



Настройване на плътната конусна струя (A)

- ▶ Завъртете дюзата до упор обратно на часовниковата стрелка.

Настройване на точковата струя (B)

- ▶ Завъртете дюзата с цял оборот по посока на часовниковата стрелка.

13 След работа


13.1 След работа

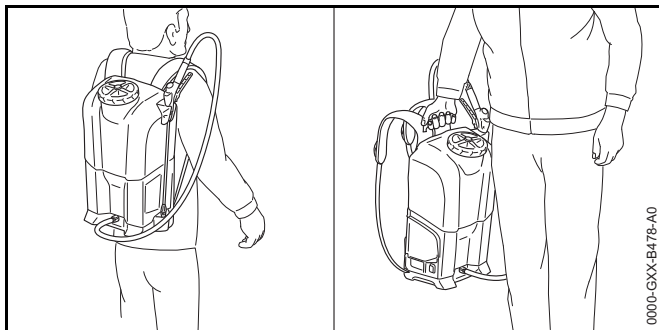
- ▶ Изключете пръскачката и извадете акумулаторната батерия.
- ▶ Натиснете лоста за ръчно включване/изключване на пистолета за разпръскване. Налягането се понижава.
- ▶ Изпразнете резервоара на добре проветримо място.
- ▶ Изплакнете резервоара с чиста вода.
- ▶ Напълнете резервоара с чиста вода.
- ▶ Поставете акумулаторната батерия и включете пръскачката.
- ▶ Натиснете лоста за ръчно включване/изключване на пистолета за разпръскване. Пръскайте дотогава, докато водата не бъде изпръскана докрай от маркуча, пистолета и струйната тръба.
- ▶ Изключете пръскачката и извадете акумулаторната батерия.
- ▶ Натиснете лоста за ръчно включване/изключване на пистолета за разпръскване. Налягането се понижава.
- ▶ Демонтирайте и почистете дюзата и струйната тръба.
- ▶ Демонтирайте пистолета за разпръскване и оставете останала вода да изтече от пистолета за разпръскване.
- ▶ Почистете пръскачката.
- ▶ Почистете филтъра.
- ▶ Почистете дюзата.

- ▶ Оставете пръскачката да изсъхне.

14 Транспортиране

14.1 Транспортиране на пръскачката

- ▶ Изключете пръскачката, преместете фиксиращия лост в положение  и извадете акумулаторната батерия.
- ▶ Изпразнете резервоара.



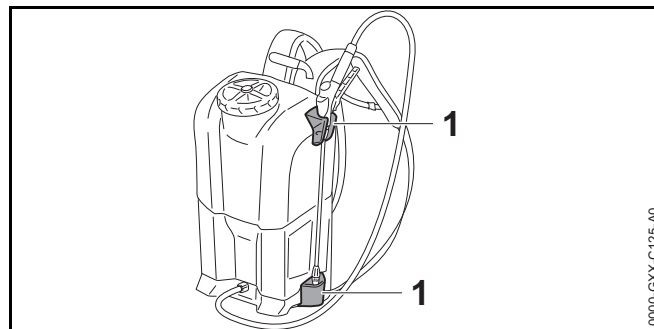
- ▶ Носете пръскачката за дръжката или на гръб.
- ▶ Ако пръскачката се транспортира в превозно средство: обезопасете пръскачката изправена така, че да не може да се преобърне или измести.

15 Съхранение

15.1 Съхранение на пръскачката

- ▶ Изключете пръскачката и извадете акумулаторната батерия.
- ▶ Съхранявайте пръскачката така, че да бъдат изпълнени следните условия:
 - Съхранявайте пръскачката извън обсега на деца.
 - Пръскачката е изплакната с прясна вода.
 - Пръскачката е чиста и суха.
 - Пръскачката се съхранява в температурен диапазон над 0 °C.

- Пръскачката е защитена от пряка слънчева светлина.



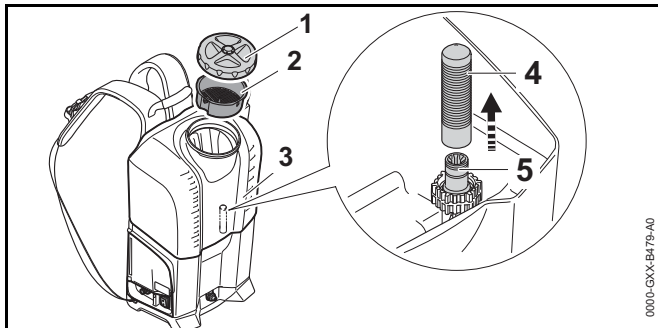
- ▶ Съхранявайте пръскащото устройство с дръжките (1) на пръскачката.

16 Почистване

16.1 Почистване на пръскачката

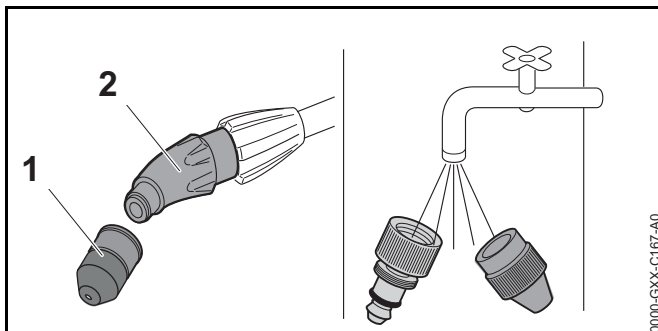
- ▶ Изключете пръскачката и извадете акумулаторната батерия.
- ▶ Почистете пръскачката и коланите за носене с влажна кърпа.
- ▶ Почистете вентилационните отвори с четка.
- ▶ Извадете чуждите тела от приемното гнездо на акумулаторната батерия и почистете вътрешността на гнездото с влажна кърпа.
- ▶ Почистете електрическите контакти в приемния отвор на акумулаторната батерия с мека четка.
- ▶ Ако подовата плоча е замърсена: почистете я с влажна кърпа или мека четка.

16.2 Почистване на филтъра



- ▶ Изключете пръскачката и извадете акумулаторната батерия.
- ▶ Свалете капака (1) с цедката (2).
- ▶ Извадете филтъра (4) от резервоара (3).
- ▶ Изплакнете филтъра (4) под течаща вода.
- ▶ Преместете филтъра (4) върху щуцера (5) и го натиснете надолу до упор.

16.3 Почистване на дюзата



- ▶ Отвъртете дюзата (1) от съединителния елемент (2).
- ▶ Разглобете дюзата (1).
- ▶ Изплакнете дюзата (1) под течаща вода и я подсушете с кърпа.
- ▶ Завийте дюзата (1) върху съединителния елемент (2) и я затегнете на ръка.

16.4 Почистване на акумулатора

- ▶ Почистете акумулатора (батерията) с влажна кърпа.

17 Техническо обслужване и ремонт

17.1 Поддръжка и ремонт на пръскачката

Ползвателят не бива самостоятелно да поддържа и ремонтира пръскачката.

- ▶ Ако пръскачката трябва да се обслужи или е дефектна или повредена: обърнете се към специализиран търговски обект на STIHL.

17.2 Поддръжка и ремонт на акумулатора

Няма необходимост от поддръжка на акумулатора и той не може да бъде ремонтиран.

- ▶ Ако акумулаторът е дефектен или повреден: сменете акумулатора.

18 Отстраняване на неизправности

18.1 Отстраняване на неизправности на пръскачката или акумулаторната батерия

Неизправност	Светодиоди на акумулаторната батерия и звукови сигнали от пръскачката	Причина	Отстраняване
Помпата не започва да работи при включване.	1 светодиодиод мига в червено и прозвучават 4 дълги, следващи едни след друг звукови сигнали.	Състоянието на зареждане на акумулаторната батерия е твърде ниско.	<ul style="list-style-type: none"> ▶ Зареждайте акумулаторната батерия както е описано в ръководството за употреба на зарядните устройства STIHL AL 101, 300, 500.
	1 светодиодиод свети в червено в червено.	Акумулаторната батерия е силно загряла или силно се е охладила.	<ul style="list-style-type: none"> ▶ Извадете акумулаторната батерия. ▶ Оставете акумулаторната батерия да се охлади или затопли.
	3 светодиодиода мигат в червено.	В пръскачката има неизправност.	<ul style="list-style-type: none"> ▶ Извадете акумулаторната батерия. ▶ Почистете електрическите контакти в приемното гнездо на акумулаторната батерия. ▶ Поставете акумулаторната батерия. ▶ Включете пръскачката. ▶ Ако 3 светодиода продължават да мигат в червено: не използвайте пръскачката и се обърнете към специализиран търговски обект на STIHL.
	3 светодиодиода светят в червено.	Пръскачката е твърде гореща.	<ul style="list-style-type: none"> ▶ Извадете акумулаторната батерия. ▶ Оставете пръскачката да се охлади.
	4 светодиодиода мигат в червено и прозвучават бързи, следващи един след друг звукови сигнали в продължение на 15 секунди.	В акумулаторната батерия има неизправност.	<ul style="list-style-type: none"> ▶ Извадете акумулаторната батерия и отново я поставете. ▶ Включете пръскачката. ▶ Ако 4 светодиода продължават да мигат в червено и прозвучават кратки, бързо следващи един след друг звукови сигнали: не използвайте акумулаторната батерия и се обърнете към специализиран търговски обект на STIHL.

Неизправност	Светодиоди на акумулаторната батерия и звукови сигнали от пръскачката	Причина	Отстраняване
		Прекъсната е електрическата връзка между пръскачката и акумулаторната батерия.	<ul style="list-style-type: none"> ▶ Извадете акумулаторната батерия. ▶ Почистете електрическите контакти в приемното гнездо на акумулаторната батерия. ▶ Поставете акумулаторната батерия.
		Пръскачката или акумулаторната батерия са влажни.	<ul style="list-style-type: none"> ▶ Оставете пръскачката или акумулаторната батерия да изсъхнат.
Помпата се самоизключва по време на работа.	3 светодиода светят в червено.	Пръскачката е твърде гореща.	<ul style="list-style-type: none"> ▶ Извадете акумулаторната батерия. ▶ Оставете пръскачката да се охлади.
		Има електрическа неизправност.	<ul style="list-style-type: none"> ▶ Извадете акумулаторната батерия и отново я поставете. ▶ Включете пръскачката.
Продължителността на работа на пръскачката е твърде кратка.		Акумулаторната батерия не е заредена напълно.	<ul style="list-style-type: none"> ▶ Зареждайте акумулаторната батерия докрай, както е описано в ръководството за употреба на зарядните устройства STIHL AL 101, 300, 500.
		Експлоатационният живот на акумулаторната батерия е надхвърлен.	<ul style="list-style-type: none"> ▶ Сменете акумулаторната батерия.
Пръскачката не всмуква средство за растителна защита.		Филтърът или пръскащото устройство са запушени.	<ul style="list-style-type: none"> ▶ Почистете филтъра и пръскащото устройство.
Пръскащото устройство вибрира и манометърът се колебае.		Пулсационният демпфер на помпата не работи правилно.	<ul style="list-style-type: none"> ▶ Изключете пръскачката и извадете акумулаторната батерия. ▶ Изпразнете резервоара. ▶ Поставете акумулаторната батерия и включете пръскачката. ▶ Натискайте лоста за ръчно включване/изключване на пистолета за разпръскване за 30 секунди. ▶ Напълнете отново резервоара.

Неизправност	Светодиоди на акумулаторната батерия и звукови сигнали от пръскачката	Причина	Отстраняване
Струята е с променена форма.		Дюзата е запушена.	► Почистете дюзата.
		Дюзата е износена.	► Сменете дюзата.
От пръскачката, в зоната на скобата за маркуча, изтича средство за растителна защита.		Скобата за маркуча се е разхлабила.	► Затегнете винта на скобата за маркуча.
Капакът не се отваря.		Налягането в резервоара е твърде високо.	► Изключете пръскачката и извадете акумулаторната батерия. ► Натиснете лоста за ръчно включване/изключване, за да понижите налягането.

19 Технически данни

19.1 Пръскачка STIHL SGA 85

- Одобрена акумулаторна батерия: STIHL AP 100 и AP 200
- Максимално работно налягане: 6 bar
- Максимално количество за пълнене: 17 l
- Тегло без акумулаторна батерия и празен резервоар: 6,2 kg
- Тегло с акумулаторна батерия и пълен резервоар: макс. 25 kg
- Остатъчен обем средство за разпръскване (измерено с точкова струя при 1,5 bar): 250 ml
- Широчина на отвора на филтъра: 0,25 mm x 6,3 mm
- Широчина на отвора на цедката: 1,4 mm x 1,4 mm

Продължителността на работа е посочена на www.stihl.com/battery-life.

19.2 Дебит

Налягане 2 bar

- Плътна конусна струя: 0,45 l/min
- Точкова струя: 1,18 l/min

Налягане 3 bar

- Плътна конусна струя: 0,55 l/min
- Точкова струя: 1,43 l/min

Налягане 4 bar

- Плътна конусна струя: 0,64 l/min
- Точкова струя: 1,65 l/min

Налягане 6 bar

- Плътна конусна струя: 0,77 l/min

19.3 Батерия STIHL AP

- Батерия: литиева йонна (Li-ion)
- Напрежение: 36 V
- Капацитет в амперчаса Ah: виж заводска табелка
- Енергийно съдържание в Wh: виж заводска табелка
- Тегло в kg: виж заводска табелка
- Допустим температурен диапазон за използване и съхраняване: от - 10 °C до + 50 °C

19.4 Акустични и вибрационни стойности

Коефициентът K за нивото на звуковото налягане възлиза на 2 dB(A). Коефициентът K за нивото на звукова мощност възлиза на 2 dB(A).

- Ниво на звуково налягане L_p , измерено съгласно ISO 11203: 66 dB(A)
- Ниво на звукова мощност L_w , измерено съгласно ISO 3744: 77 dB(A)
- Вибрационна стойност $a_{hv, eq}$, измерена съгласно ISO 20643, струйна тръба: 0,9 m/s²:

Информация относно изпълнението на директивата за работодатели относно вибрациите 2002/44/EO можете да намерите на www.stihl.com/vib.

19.5 REACH

Съкращението "REACH" обозначава регламента на EG (Европ. общност) за регистриране, анализ и допустимост на химическите препарати.

Информацията за изпълнение на регламента REACH е посочена по-долу www.stihl.com/reach.

20 Резервни части и принадлежности

20.1 Резервни части и принадлежности

STIHL С тези символи се обозначават оригинални резервни части на STIHL и оригинални принадлежности на STIHL.

Фирма STIHL препоръчва да се използват оригинални резервни части и оригинални принадлежности на STIHL.

Резервните части и принадлежностите на други производители не могат да бъдат оценени от STIHL по отношение на надеждността, безопасността и пригодността им, въпреки продължаващото наблюдение на пазара и STIHL не може да гарантира използването им.

Оригинални резервни части и оригинални принадлежности на STIHL се предлагат от специализиран търговски обект на STIHL.

21 Отстраняване (на отпадъци)

21.1 Изхвърляне на пръскачката и акумулаторната батерия

Информация относно изхвърлянето може да се получи от специализиран търговски обект на STIHL.

- ▶ Изхвърлете пръскачката, акумулаторната батерия, средството за растителна защита, принадлежностите и опаковката съгласно съществуващите разпоредби и по начин, незамърсяващ околната среда.

22 Декларация на ЕС (EU) за съответствие

22.1 Пръскачка STIHL SGA 85

ANDREAS STIHL AG & Co. KG
Badstraße 115

D-71336 Waiblingen
Германия

декларира на своя собствена отговорност, че

- Вид: пръскачка с акумулаторна батерия
- Фабрична марка: STIHL
- Тип: SGA 85
- Серийна идентификация: 4854

отговаря на съответните разпоредби на директивите 2011/65/EC, 2014/30/EC, 2006/42/EO и 2009/127/EO и е разработена и произведена съгласно валидните към датата на производство версии на следните стандарти: EN 55014-1, EN 55014-2 и EN 62841-1 при спазване на стандартите EN 60335-1, EN 60335-2-41, EN ISO 19932-1, EN ISO 19932-2 и EN ISO 12100.

Техническата документация се съхранява в отдел Одобрение на продукти на ANDREAS STIHL AG & Co. KG.

Годината на производство, страната на производство и машинният номер са посочени върху пръскачката.

Вайблинген, 03.02.2020

ANDREAS STIHL AG & Co. KG

в качеството на заместник



Dr. Jürgen Hoffmann, ръководител на отдел Данни за продукти, предписания и разрешения

23 Общи указания за безопасност за електрически инструменти

23.1 Въведение

Този раздел предава съдържанието на текста на предварително формулираните в европейския норматив EN/IEC 62841 общи указания за безопасност на ръчно управлявани, задвижвани с двигател електроинструменти.

STIHL трябва да отпечата тези текстове.

Указанията за безопасност за предотвратяване на електрически удар, които са посочени в "Електрическа безопасност", не са приложими за задвижваните с акумулаторна батерия изделия на STIHL.



ПРЕДУПРЕЖДЕНИЕ

Прочетете внимателно всички указания за безопасност, инструкции, илюстрации и технически данни, с които е оборудван електроинструмента. Всякакви пропуски при спазването на инструкциите по-долу могат да причинят електрически удар, пожар и/или тежки наранявания.

Съхранявайте указанията и инструкциите за безопасност на сигурно място за по-нататъшна употреба.

Понятието "електроинструмент", използвано при указанията за безопасност се отнася за електроинструменти, задвижвани с ток от електрическата мрежа (с кабел за електрическо захранване от мрежата) и за електроинструменти, задвижвани с акумулаторна батерия (без кабел за електрическо захранване от мрежата).

23.2 Безопасност на работното място

- Поддържайте Вашето работно място чисто и добре осветено.** Безредие или неосветени работни места могат да доведат до злополука.
- Не работете с електрическия инструмента в застрашена от експлозия среда, в която се намират запалими течности, газове или прах.** Електроинструментите образуват искри, които могат да възпламенят праха или изпаренията.
- По време на използването на електрическия инструмент дръжте децата и другите лица надалеч.** При отклоняване на вниманието можете да загубите контрол върху електрическия инструмент.

23.3 Електрическа безопасност

- Щепселът за връзка на електрическия инструмент с мрежата трябва да съответства на контакта.** Щепселът не бива да се променя по какъвто и да било начин. Не използвайте адаптерни щепсели заедно със заземени електрически инструменти. Непроменените щепсели и съответстващите контакти намаляват риска от електрически токов удар.
- Избягвайте контакт на тялото Ви със заземени повърхности като тези на тръби, отоплителни тела, електрически печки и хладилници.** Ако тялото Ви е заземено, съществува повишен риск от удар с електрически ток.
- Пазете електрическите инструменти от дъжд или влага.** Проникването на вода в електрическия инструмент води до повишен риск от удар с електрически ток.
- Не използвайте захранващия кабел за цели, които не са по предназначението му. Никога не използвайте захранващия кабел за носене, дърпане или за изваждане на щепсела на електрическия инструмент от контакта.** Пазете захранващия кабел от топлина, масло, остри ръбове или движещи се части. Повредените или усуканите захранващи проводници водят до повишен риск от удар с електрически ток.

- e) Ако работите с електрически инструмент на открито, използвайте само удължителни кабели, които са подходящи за работа навън. Употребата на удължителен кабел, който е подходящ за работа навън, намалява риска от електрически токов удар.
- f) Ако не може да се избегне работа с електрическия инструмент във влажна среда, използвайте защитен прекъсвач срещу утечен ток. Употребата на защитния прекъсвач с диференциална защита срещу недопустимия утечен ток намалява риска от електрически токов удар.

23.4 Безопасност на хора

- a) Бъдете предпазливи, внимавайте какво правите и подходвайте разумно към работата с електрическия инструмент. Никога не използвайте електрическия инструмент, ако сте уморени или се намирате под влиянието на наркотици, алкохол или медикаменти. Дори и само един миг на невнимание при употребата на електрическия инструмент може да доведе до сериозни наранявания.
- b) Носете лично предпазно оборудване и винаги предпазни очила. Носенето на лично предпазно оборудване, като прахозащитна маска, защитни обувки с предпазващи от хлъзгане подметки с грайфери, предпазна каска или антифони за защита на слуха, според вида и начина на използване на електрическия инструмент, намалява риска от наранявания.
- c) Избягвайте неволно пускане на машината в действие. Обезателно проверете, за да сте сигурни, че електрическият инструмент е изключен, преди да го включите към мрежата за електрическо захранване и/или към акумулаторната батерия, преди да го хванете или носите. Ако по време на пренасяне на електрическия инструмент държите пръста си на превключвателя или ако свържете електрическия инструмент във включено състояние към електрическото захранване, това може да доведе до злополуки.

- d) Преди да включите електрическия инструмент, отстранете всички инструменти за настройка или гаечни ключове. Ако в някоя въртяща се част на електрическия инструмент се намира инструмент или ключ, това може да доведе до наранявания.
- e) Избягвайте необичайни положения на тялото. Грижете се винаги да заемате сигурна и стабилна стойка и пазете равновесие по всяко време. По този начин можете да контролирате електрическия инструмент в неочаквани ситуации.
- f) Носете подходящо облекло. Не носете широки дрехи или украшения. Пазете косите си и облеклото далеч от въртящите се части на апарата. Широките дрехи, украшенията или дългите коси могат да се закачат във въртящите се части на апарата.
- g) Ако могат да бъдат монтирани устройства за прахосмучене или улавяне на прах, те трябва да се свържат и да се използват правилно. Използването на прахосмучене може да намали опасностите, причинени от запрашаване.
- h) Не проявявайте небрежност по отношение на безопасността и не пренебрегвайте правилата за техника на безопасност, дори ако след многократна употреба на електрическия инструмент вече го познавате добре. Небрежното поведение може за броени части от секундата да доведе до тежки наранявания.

23.5 Използване и боравене с електрическия инструмент

- a) Не претоварвайте електрическия инструмент. При работа използвайте предназначения за това електрически инструмент. С подходящия електрически инструмент се работи по-добре и по-безопасно в дадения обхват на мощност.
- b) Не използвайте електрически инструмент, чийто превключвател е дефектен. Ако електрическият инструмент не може вече да се включва или изключва, той е опасен и трябва да се ремонтира.

- c) **Винаги изваждайте щепсела от контакта и/или отстранявайте сменяемата акумулаторна батерия преди да предприемате настройки по апарата, преди да смените частите на работния инструмент или оставяте електрическия инструмент на съхранение.** Тази предпазна мярка предотвратява неволно задействане на електрическия инструмент.
- d) **Съхранявайте електрическите инструменти, които не се ползват в момента, далеч от обсега на деца. Не позволявайте електрическият инструмент да се използва от лица, които не са запознати подробно с него или не са прочели тези инструкции.** Електрическите инструменти са опасни, ако се използват от неопитни лица.
- e) **Поддържайте грижливо електрическите инструменти и работния инструмент. Контролирайте редовно дали движещите се части функционират правилно и дали не заяждат, дали няма счупени части или части, които са така повредени, че да пречат на функционирането на електрическия инструмент. Давайте за ремонт повредените части, преди да използвате електрическия инструмент.** Много злополуки се причиняват от лошо поддържани електрически инструменти.
- f) **Поддържайте електрическите инструменти винаги остри и чисти.** Грижливо поддържаните режещи инструменти с остри режещи ръбове се заклещават по-малко и се управляват по-лесно.
- g) **Използвайте електрическия инструмент, работния инструмент, работните инструменти и т.н. съгласно посочените тук инструкции. При това съблюдавайте условията на работа и извършваната дейност.** Използването на електрическите инструменти за други освен предвидените за тях цели и приложения, може да доведе до опасни ситуации.
- h) **Поддържайте ръкохватките и повърхностите на ръкохватките в сухо, чисто състояние, незамазани с масло и мазнини.** Хлъзгавите ръкохватки и повърхности на ръкохватките не позволяват стабилно обслужване и контрол на електрическия инструмент в непредвидени ситуации.

23.6 Използване и третиране на акумулаторния инструмент

- a) **Зареждайте акумулаторните батерии само със зарядните устройства, които са препоръчани от производителя.** За зарядно устройство, което е подходящо за определен вид акумулаторни батерии съществува опасност от пожар, ако то се използва с други акумулаторни батерии.
- b) **Използвайте в електрическите инструменти само предназначенията за това батерии (акумулатори).** Използването на други батерии (акумулатори) може да доведе до наранявания и опасност от пожар.
- c) **Ако батерията (акумулаторът) не се използва, тя трябва да се държи далеч от кламери, монети, ключове, пирони, винтове или други малки метални предмети, които биха могли да предизвикат съединяване на късо на контактите.** Късо съединение между контактите на батерията (акумулатора) може да причини изгаряния или огън.
- d) **При погрешно използване, от батерията (акумулатора) може да изтече акумулаторна течност. Избягвайте контакт с течността. При случаен контакт с течността съответното място да се промие с вода. Ако течността попадне в очите, трябва да се потърси лекар.** Изтичащата акумулаторна течност може да причини дразнене или изгаряне на кожата.
- e) **Не използвайте повредени или променени акумулаторни батерии.** Повредените или променените акумулаторни батерии могат да имат непредвидено поведение и така да доведат до пожар, експлозия или да предизвикат опасност от нараняване.
- f) **Не подлагайте акумулаторната батерия на въздействието на огън или високи температури.** Откритият огън или температури над 130 °C (265 °F) могат да предизвикат експлозия.
- g) **Спазвайте всичките инструкции за зареждане и никога не зареждайте акумулаторната батерия или акумулаторния инструмент извън посочения в Ръководството за експлоатация температурен диапазон.** Неправилното зареждане или зареждане

извън допустимия температурен диапазон може да разруши акумулаторната батерия и да увеличи опасността от пожар.

23.7 Сервиз

- a) **Давайте Вашия електрически инструмент за ремонт само при квалифициран и специализиран персонал и само с оригинални резервни части.** По този начин се осигурява спазването на безопасността на апарата.
- b) **Никога не правете поддръжка на повредени акумулаторни батерии.** Всички дейности по поддръжката на акумулаторните батерии трябва да се извършват само от производителя или от оторизирани сервизни работилници.

Cuprins

1	Prefață	378	9	Introducerea și scoaterea bateriei	392
2	Informații referitoare la acest Manual de instrucțiuni	378	9.1	Introducerea acumulatorului	392
2.1	Documente valabile	378	9.2	Extragerea acumulatorului	392
2.2	Identificarea Notelor de avertizare din text	379	10	Pornirea utilajului de stropit	392
2.3	Simboluri în text	379	10.1	Pornirea utilajului de stropit	392
3	Cuprins	379	10.2	Oprirea utilajului de stropit	393
3.1	Utilaj de stropit	379	11	Verificarea utilajului de stropit	393
3.2	Dispozitiv de stropire	380	11.1	Verificare dispozitivului de stropire	393
3.3	Simboluri	381	11.2	Verificarea acumulatorului	393
4	Instrucțiuni de siguranță	381	12	Efectuarea lucrărilor cu utilajul de stropit	394
4.1	Simboluri de avertizare	381	12.1	Prinderea și dirijarea utilajului de stropit	394
4.2	Utilizare conform destinației	382	12.2	Umplere rezervor	394
4.3	Cerințele privind utilizatorul	382	12.3	Golirea recipientului	394
4.4	Îmbrăcăminte și echipament	383	12.4	Apăsarea și blocarea manetei de acționare a pistolului de stropit	395
4.5	Spațiu de lucru și mediu	383	12.5	Reglarea presiunii de lucru și a cantității produsului fitosanitar	395
4.6	Starea sigură în exploatare	384	12.6	Reglarea duzei	395
4.7	Utilizarea	385	13	După lucru	396
4.8	Transportarea	387	13.1	După lucru	396
4.9	Stocarea	388	14	Transportarea	396
4.10	Curățarea, întreținerea și repararea	389	14.1	Transportarea utilajului de stropit	396
5	Pregătirea utilajului de stropit pentru utilizare	389	15	Stocarea	396
5.1	Pregătirea utilajului de stropit pentru utilizare	389	15.1	Depozitarea utilajului de stropit	396
6	Încărcarea bateriei și a LED-urilor	390	16	Curățare	397
6.1	Încărcați acumulatorul	390	16.1	Curățarea utilajului de stropit	397
6.2	Indicarea stării de încărcare	390	16.2	Curățarea filtrului	397
6.3	LED-uri la acumulator	390	16.3	Curățarea duzei	397
6.4	Sunete de semnalizare	390	16.4	Curățarea bateriei	398
7	Asamblarea utilajului de stropit	391	17	Întreținerea și repararea	398
7.1	Montarea și demontarea pistolului de stropit	391	17.1	Întreținerea și repararea utilajului de stropit	398
7.2	Montarea și demontarea țije de oțel	391	17.2	Întreținerea și repararea bateriei	398
8	Reglarea utilajului de stropit pentru utilizator	391	18	Depanare	399
8.1	Așezarea și desfacerea centurii de transport	391			



Acest manual de utilizare este protejat prin legea dreptului de autor. Ne rezervăm toate drepturile, în special dreptul de a multiplica, traduce și prelucra prin sisteme electronice.

18.1 Remedierea defecțiunilor de la utilajul de stropit ?i de la acumulator.....	399
19 Date tehnice	401
19.1 Utilaj de stropit STIHL SGA 85	401
19.2 Debit.....	401
19.3 Acumulator STIHL AP.....	401
19.4 Nivelurile de zgomot și vibrații.....	401
19.5 REACH	401
20 Piese de schimb și accesorii	401
20.1 Piese de schimb și accesorii	401
21 Colectarea deșeurilor	402
21.1 Eliminarea ca de?euri a utilajului de stropit ?i a acumulatorului	402
22 Declarație de conformitate EU	402
22.1 Utilaj de stropit STIHL SGA 85	402
23 Instrucțiuni generale de siguranță pentru electroneltele	402
23.1 Introducere	402
23.2 Siguranța la locul de muncă.....	403
23.3 Siguranța electrică.....	403
23.4 Siguranța persoanelor	403
23.5 Manipularea și utilizarea uneltei electrice.....	404
23.6 Manipularea și utilizarea uneltei cu acumulator.....	404
23.7 Service	405

1 Prefață

Stimată clientă, stimat client,

ne bucurăm că ați ales STIHL. Dezvoltăm și executăm produsele noastre în calitate de vârf, conform nevoilor clienților noștri. În felul acesta iau naștere produse de mare fiabilitate chiar și în condiții de solicitare extremă.

STIHL înseamnă calitate de vârf și în domeniul de service. Atelierele noastre de specialitate oferă consiliere și instrucțiuni competente, dar și o cuprinzătoare asistență tehnică.

Compania STIHL se angajează în mod expres să protejeze natura. Aceste instrucțiuni de utilizare sunt concepute pentru a vă ajuta la utilizarea sigură și ecologică a produsului dumneavoastră STIHL pe o durată lungă de exploatare.

Vă mulțumim pentru încredere și vă dorim multă bucurie la utilizarea produsului dumneavoastră STIHL.



Dr. Nikolas Stihl

IMPORTANT! ÎNAINTE DE UTILIZARE, CITIȚI ȘI PĂSTRAȚI INSTRUCȚIUNILE.

2 Informații referitoare la acest Manual de instrucțiuni

2.1 Documente valabile

Sunt valabile prevederile locale privitoare la securitate.

- În plus față de aceste instrucțiuni de utilizare, citiți, în?elegeți și păstrați următoarele documente:

- Instruc?iunile de utilizare ?i ambalajul produsului fitosanitar utilizat
- Instruc?iunile de siguran?ă ale acumulatorului STIHL AP
- Instruc?iuni de utilizare pentru încărcătoare STIHL AL 101, 300, 500
- Instruc?iunile de utilizare ?i ambalajul accesoriilor utilizate
- Informa?ii privind siguran?a pentru acumulatorii ?i produsele STIHL cu acumulator încorporat: www.stihl.com/safety-data-sheets

2.2 Identificarea Notelor de avertizare din text

! PERICOL

Această notă indică pericolele care au ca rezultat răniri grave sau decese.

- Măsurile specificate pot împiedica rănirile grave sau decesele.

! AVERTISMENT

Această notă poate indica pericolele care au ca rezultat răniri grave sau **decese**.

- Măsurile specificate pot împiedica rănirile grave sau decesele.

INDICA?IE

Această notă indică pericolele care pot avea ca rezultat avariarea bunurilor.

- Măsurile specificate pot împiedica avariarea bunurilor.

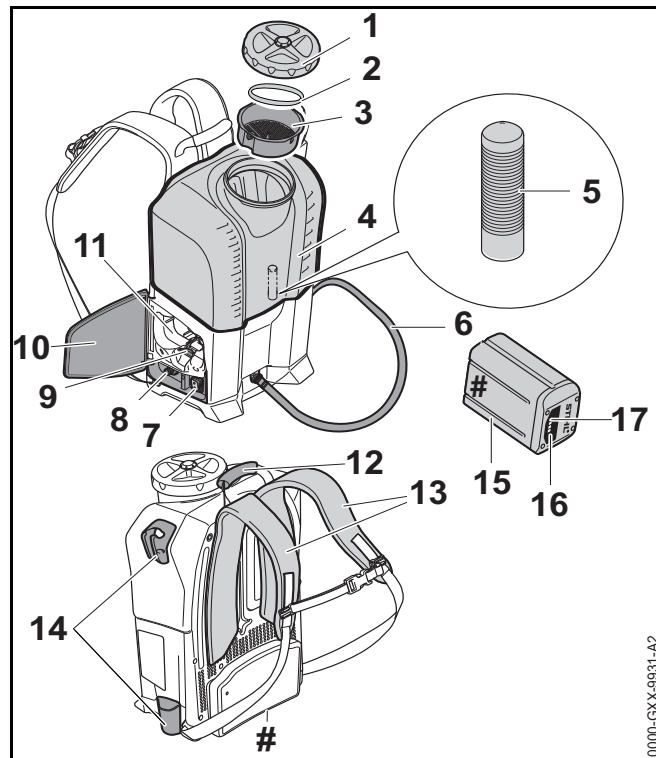
2.3 Simboluri în text



Acest simbol se referă la un capitol din aceste instruc?iuni de folosire.

3 Cuprins

3.1 Utilaj de stropit



1 Capac

Capacul închide recipientul.

2 Garnitură

Garnitura etan?ează recipientul.

3 Sită

Sita filtrează particule de mari dimensiuni din produsul fitosanitar.

4 Recipient

Umple?i recipientul cu produsul fitosanitar.

5 Filtru

Filtrul filtrează particule fine din produsul fitosanitar.

6 Furtun

Furtunul transportă produsul fitosanitar către pistolul de stropit.

7 Comutatorul basculant

Comutatorul basculant este folosit la pornirea și oprirea utilajului de stropit.

8 Regulator rotativ

Regulatorul rotativ este utilizat pentru reglarea presiunii de lucru și a cantității de produs fitosanitar.

9 Pârghie de blocare

Pârghia de blocare blochează acumulatorul în compartimentul acumulatorului.

10 Clapetă

Clapeta acoperă compartimentul acumulatorului.

11 Compartimentul acumulatorului

Compartimentul acumulatorului adăpostește acumulatorul.

12 Mâner de transport

Mânerul de transport este folosit la transportul utilajului de stropit.

13 Centură

Centura distribuie greutatea utilajului de stropit la nivelul corpului.

14 Suport

Supporturile sunt folosite pentru depozitarea pistolului de stropit.

15 Acumulator

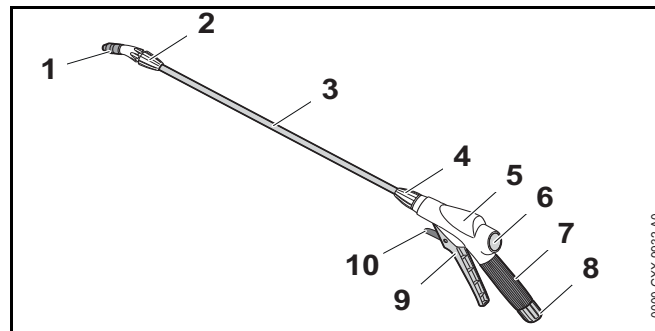
Acumulatorul alimentează utilajul de stropit cu energie.

16 LED-uri

LED-urile indică starea de încărcare a acumulatorului și defecțiunile.

17 Butonul

Butonul acționat prin apăsare activează LED-urile de pe acumulator.

Plăcuță de identificare cu seria mașinii**3.2 Dispozitiv de stropire****1 Duza**

Duza generează un jet de pulverizare.

2 Piuliță olandeză

Piulița olandeză fixează duza la nivelul tubului pulverizator.

3 Tub pulverizator

Tubul pulverizator conectează pistolul de stropit la duză.

4 Piuliță olandeză

Piulița olandeză fixează tubul pulverizator la nivelul pistolului de stropit.

5 Pistol de stropit

Se utilizează la montarea tubului pulverizator și a furtunului.

6 Manometru

Manometrul indică presiunea de la nivelul utilajului de stropit.

7 Mâner de comandă

Mânerul de comandă este utilizat la prinderea și dirijarea dispozitivului de stropire.

8 Piuliță olandeză

Piulița olandeză fixează furtunul la nivelul pistolului de stropit.

9 Maneta de acționare

Maneta de acționare deschide și închide supapa din pistolul de stropit. Maneta de acționare pornește și oprește jetul de pulverizare.

10 Maneta de fixare

Maneta de fixare deblochează pârghia de comutare.

3.3 Simboluri

Simbolurile se pot afla pe utilajul de stropit și pe acumulator și au următoarea semnificație:



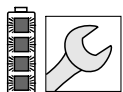
În această poziție, maneta de fixare deblochează maneta de comutare.



În această poziție, maneta de fixare blochează maneta de comutare.



1 LED luminează roșu. Acumulatorul este prea fierbinte sau prea rece.



4 LED-uri clipesc în roșu. Defecțiune la acumulator.



Informația de lângă simbol indică conținutul de energie al acumulatorului, conform specificațiilor din partea producătorului de celule. Conținutul de energie aflat la dispoziție pentru utilizare este mai mic.



Nu aruncați produsul la gunoiul menajer.

4 Instrucțiuni de siguranță**4.1 Simboluri de avertizare**

Simbolurile de avertizare de pe utilajul de stropit au următoarea semnificație:



Respectați instrucțiunile de siguranță și măsurile aferente.



Citiți, respectați și păstrați instrucțiunile de utilizare.



Purtați ochelari de protecție și protecție respiratorie.



Purtați cizme de protecție.



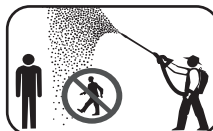
Purtați un combinezon de protecție.



Purtați mănuși de protecție.



Scoateți acumulatorul în timpul pauzelor de lucru, transportului, depozitării, lucrărilor de întreținere sau reparare.



Păstrați distanța de siguranță și nu pulverizați în direcția persoanelor.



Protejați acumulatorul de căldură și de foc.



Nu cufundați acumulatorul în lichide.



Respectați intervalul de temperatură permis al acumulatorului.

4.2 Utilizare conform destinației

Utilajul de stropit STIHL SGA 85 este destinat împreună cu substanțele de protecție lichide împotriva ciupercilor, dăunătorilor și de distrugere a buruienilor în plantații, livezi, grădini de legume, în domeniul agriculturii și al silviculturii.

Utilajul de stropit poate fi utilizat pe timp ploios.

Utilajul de stropit este alimentat cu energie de la un acumulator STIHL AP.

Utilajul de stropit STIHL SGA 85 nu este adecvat pentru următoarele aplicații:

- Pulverizarea produselor fitosanitare care nu sunt destinate utilizării cu utilaje de stropit.
- Pulverizarea altor lichide în afara de produse fitosanitare.

⚠️ AVERTISMENT

- Acumulatorii care nu au fost aprobate de STIHL pentru utilizarea cu utilajul de stropit pot produce incendii și explozii. Risc de rănire gravă a persoanelor sau de deces și de pagube materiale.
 - ▶ Folosiți utilajul de stropit cu un acumulator STIHL AP.
- Dacă utilajul de stropit sau acumulatorul nu sunt folosite conform destinației de utilizare, există riscul de rănire gravă a persoanelor sau de deces și de avariere a bunurilor.
 - ▶ Folosiți utilajul de stropit conform informațiilor din aceste instrucțiuni de utilizare.
 - ▶ Utilizați acumulatorul conform informațiilor din aceste instrucțiuni de utilizare.

4.3 Cerințe privind utilizatorul

⚠️ AVERTISMENT

- Utilizatorii care nu au beneficiat de instruire nu pot recunoaște sau evalua pericolele pe care le reprezintă utilajul de stropit și acumulatorul. Risc de răniri grave sau deces pentru utilizator sau alte persoane.



- ▶ Citiți, respectați și păstrați instrucțiunile de utilizare.

- ▶ În cazul în care utilajul de stropit sau acumulatorul sunt înmânate altei persoane: predați și instrucțiunile de utilizare.
- ▶ Se asigură faptul că utilizatorul îndeplinește cerințele următoare:
 - Utilizatorul este odihnit.
 - Din punct de vedere fizic, senzorial și mental, utilizatorul este capabil să folosească și să lucreze cu utilajul de stropit și cu acumulatorul. Utilizatorilor cu abilități fizice, senzoriale sau mentale reduse trebuie să li se permită lucrul doar sub supraveghere sau conform instrucțiunilor unei persoane responsabile.
 - Utilizatorul poate recunoaște și evalua pericolele pe care le generează utilajul de stropit și acumulatorul.
 - Utilizatorul este major sau este instruit în profesie sub supraveghere conform reglementărilor naționale corespunzătoare.
 - Înainte de prima utilizare a utilajului de stropit, utilizatorul a fost instruit de către un distribuitor sau specialist STIHL.
 - Utilizatorul nu se află sub influența alcoolului, a medicamentelor sau a drogurilor.
 - Utilizatorul este instruit în manipularea produselor fitosanitare și în luarea măsurilor de prim ajutor corespunzătoare.
- ▶ Dacă există neclarități: adresați-vă unui distribuitor STIHL.

4.4 Îmbrăcăminte și echipament

⚠️ AVERTISMENT

- Îmbrăcăminte inadecvată se poate agăța de lemn, vegetație sau de utilajul de stropit. Utilizatorii care nu folosesc îmbrăcăminte adecvată se pot răni grav.
 - ▶ Purtați haine strânse pe corp.
 - ▶ Scoateți-vă eșarfele și bijuteriile.
- În cazul în care utilizatorul poartă încălțăminte necorespunzătoare, acesta poate aluneca. Pericol de rănire a utilizatorului.
 - ▶ Purtați încălțăminte închisă, rigidă, cu talpă antiderapantă.

⚠️ PERICOL

- În timpul lucrărilor și al curățării, utilizatorul poate intra în contact cu produsul fitosanitar. Risc de rănire gravă sau deces.
 - ▶ Respectați informațiile cu privire la îmbrăcăminte și echipament din instrucțiunile de utilizare și de pe ambalajul produsului fitosanitar.
 - ▶ Evitați contactul cu produsul fitosanitar.
 - ▶ Dacă îmbrăcăminte intră în contact cu produsul fitosanitar: Schimbați îmbrăcăminte.
 - ▶ În cazul în care efectuați lucrări deasupra înălțimii umărului: Purtați un articol de acoperit capul impermeabil, care nu este sensibil la produse fitosanitare.



- ▶ Purtați ochelari de protecție strâni. Ochelari de protecție adecvați, verificați conform normei EN 166 sau conform prevederilor naționale, se pot găsi în comerț cu identificarea corespunzătoare.
- ▶ Purtați protecție respiratorie.



- ▶ În cazul în care indicațiile din instrucțiunile de utilizare sau de pe ambalajul produsului fitosanitar conțin o prevedere cu privire la combinezoane: purtați un combinezon impermeabil, care nu este sensibil la produse fitosanitare.



- ▶ Purtați mănuși de protecție impermeabile, care nu sunt sensibile la produse fitosanitare.



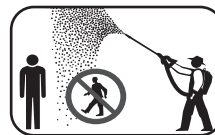
- ▶ Purtați cizme de protecție impermeabile, care nu sunt sensibile la produse fitosanitare, cu talpă aderență.

4.5 Spațiu de lucru și mediu

4.5.1 Utilaj de stropit

⚠️ AVERTISMENT

- Persoanele neautorizate, copiii și animalele nu pot recunoaște și evalua pericolele pe care le reprezintă utilajul de stropit. Persoanele neautorizate, copiii și animalele pot fi rănite grav, iar bunurile pot fi avariate.



- ▶ Nu permiteți accesul persoanelor neimplicate, copiilor și animalelor în zona de lucru.
- ▶ Nu permiteți accesul persoanelor neimplicate, copiilor și animalelor în zona de lucru, înainte ca produsul fitosanitar să se usuce complet.
- ▶ Nu lăsați utilajul de stropit nesupravegheat.
- ▶ Asigurați-vă că nu este posibil ca copiii să se joace cu utilajul de stropit.

- Componentele electrice ale utilajului de stropit pot genera scântei. Scântele pot declanșa incendii și explozii într-un mediu inflamabil sau exploziv. Risc de rănire gravă a persoanelor sau de deces și de pagube materiale.
 - ▶ Nu lucrați niciodată într-un mediu inflamabil sau exploziv.

4.5.2 Acumulator

⚠ AVERTISMENT

- Persoanele neimplicate, copiii și animalele nu pot recunoaște și nu pot evalua pericolele generate de acumulator și de obiectele aruncate în sus. Persoanele neimplicate, copiii și animalele pot fi rănite grav și se pot produce daune materiale.
 - ▶ Persoanele neimplicate, copiii și animalele trebuie să păstreze o distanță corespunzătoare.
 - ▶ Nu se va lăsa acumulatorul nesupravegheat.
 - ▶ Asigurați-vă că copiii nu se joacă cu acumulatorul.
- Acumulatorul nu este protejat împotriva tuturor intemperiilor. Dacă acumulatorul este expus anumitor intemperii, poate lua foc sau poate exploda. Persoanele pot fi rănite grav și se pot produce daune materiale.



- ▶ Acumulatorul trebuie protejat împotriva căldurii și focului.
- ▶ Acumulatorul nu se va arunca în foc.



- ▶ Acumulatorul trebuie păstrat într-un interval de temperaturi între - 10 °C și + 50 °C.



- ▶ Nu scufundați acumulatorul în lichide.

- ▶ Acumulatorul se va păstra la distanță de obiectele metalice.
- ▶ Acumulatorul nu va fi supus la presiuni ridicate.

- ▶ Acumulatorul nu va fi expus la microunde.
- ▶ Acumulatorul se va proteja contra chimicalelor și sărurilor.

4.6 Starea sigură în exploatare

4.6.1 Utilaj de stropit

Utilajul de stropit se află într-o stare sigură atunci când se întrunesc următoarele condiții:

- Utilajul de stropit nu este deteriorat.
- Furtunul, piulița olandeză și dispozitivul de stropire sunt nedeteriorate.
- Furtunul, piulița olandeză și dispozitivul de stropire sunt montate în mod corespunzător și sunt etanșe.
- Utilajul de stropit nu evacuează produs fitosanitar.
- Capacul recipientului este închis.
- Utilajul de stropit este curat.
- Dispozitivul de stropire funcționează și nu a suferit modificări.
- Sunt montate accesoriile originale STIHL pentru acest utilaj de stropit.
- Accesoriile au fost montate corect.

⚠ AVERTISMENT

- Într-o stare nesigură, componentele ar putea să nu mai funcționeze corect, iar dispozitivele de siguranță ar putea fi dezactivate. Există un risc de vătămări grave sau chiar de deces.
 - ▶ Lucrați cu un utilaj de stropit nedeteriorat.
 - ▶ Montați furtunul și dispozitivul de stropire conform descrierii din instrucțiunile de utilizare.
 - ▶ În cazul în care se scurge produs fitosanitar de la nivelul utilajului de stropit: Nu lucrați cu utilajul de stropit și apelați la un distribuitor STIHL.
 - ▶ Închideți capacul recipientului.

- ▶ În cazul în care utilajul de stropit este murdar: Curățați utilajul de stropit.
- ▶ Nu efectuați modificări la nivelul utilajului de stropit.
- ▶ În cazul în care dispozitivul de stropire nu funcționează: Nu lucrați cu utilajul de stropit.
- ▶ Montați accesoriile originale STIHL pentru utilajul de stropit.
- ▶ Montați accesoriul așa cum este prezentat în aceste instrucțiuni de utilizare sau în instrucțiunile de utilizare ale accesoriului.
- ▶ Nu introduceți obiecte în orificiile utilajului de stropit.
- ▶ Înlocuiți panourile indicatoare uzate sau deteriorate.
- ▶ Dacă există neclarități: adresați-vă unui distribuitor STIHL.

4.6.2 Acumulator

Acumulatorul funcționează în condiții de siguranță dacă sunt îndeplinite următoarele condiții:

- Acumulatorul nu este deteriorat.
- Acumulatorul este curat și uscat.
- Acumulatorul funcționează este nemodificat.

AVERTISMENT

- Dacă starea sa nu mai prezintă siguranță, este posibil ca acumulatorul să nu mai funcționeze în condiții sigure. Persoanele se pot răni grav.
 - ▶ Se va lucra numai cu un acumulator nedeteriorat și funcțional.
 - ▶ Este interzisă încărcarea unui acumulator deteriorat sau defect.
 - ▶ Dacă acumulatorul este murdar sau s-a udat: se curăță acumulatorul și se lasă să se usuce.
 - ▶ Nu se va modifica acumulatorul.
 - ▶ Nu introduceți obiecte în orificiile acumulatorului.

- ▶ Contactele electrice ale acumulatorului nu se vor lega sau scurtcircuita niciodată cu obiecte metalice.
- ▶ Nu se va deschide acumulatorul.
- ▶ Înlocuiți plăcuțele cu instrucțiuni uzate sau deteriorate.
- Dintr-un acumulator defect se poate scurge lichid. Dacă lichidul intră în contact cu pielea sau cu ochii, pot apărea iritații.
 - ▶ Se va evita contactul cu acest lichid.
 - ▶ Dacă lichidul a intrat în contact cu pielea: se spală porțiunile de piele cu apă din abundență și săpun.
 - ▶ Dacă lichidul a intrat în contact cu ochii: se spală ochii minimum 15 minute cu apă din abundență și se contactează un medic.
- Un acumulator deteriorat sau defect poate să emane mirosuri neobișnuite sau fum ori poate lua foc. Există pericol de rănire gravă a persoanelor sau chiar deces și se pot produce daune materiale.
 - ▶ Dacă acumulatorul emană mirosuri neobișnuite sau scoate fum: nu se va folosi acumulatorul și se va ține departe de materiale inflamabile.
 - ▶ Dacă acumulatorul a luat foc: încercați să stingeți acumulatorul cu un stingător sau cu apă.

4.7 Utilizarea

AVERTISMENT

- În anumite situații, utilizatorul nu poate lucra în mod concentrat. Utilizatorul poate pierde controlul asupra utilajului de stropit, se poate împiedica, cădea și poate fi rănit grav.
 - ▶ Lucrați calm și metodic.
 - ▶ Atunci când iluminatul și vizibilitatea sunt reduse: nu lucrați cu utilajul de stropit.
 - ▶ Utilizați singur utilajul de stropit.
 - ▶ Aveți grijă la obstacole.
 - ▶ Lucrați stând în picioare, menținându-vă echilibrul.

- ▶ Când lucrați la înălțime, folosiți o platformă sau schele care prezintă siguranță.
- ▶ În cazul în care simțiți semne de oboseală: Luați o pauză de lucru.
- În cazul în care utilajul de stropit nu este etanșat corespunzător, produsul fitosanitar se poate scurge de la nivelul acestuia.
 - ▶ Nu vă aplecați și țineți spatele drept.
- Dacă utilajul de stropit suferă modificări pe durata lucrului sau dacă se comportă într-un mod neobișnuit, atunci acesta se poate afla într-o stare nesigură din punct de vedere tehnic. Risc de rănire gravă a persoanelor și de pagube materiale.
 - ▶ Opriți lucrul, scoateți acumulatorul și apelați la un distribuitor STIHL.
- La temperaturi sub 0 °C apa poate îngheța la nivelul bazei sau al componentelor utilajului de stropit. Utilizatorul poate aluneca, poate cădea și se poate răni grav. Se pot produce pagube materiale.
 - ▶ Nu utilizați utilajul de stropit la temperaturi mai mici de 0 °C.
- Într-o situație periculoasă, utilizatorul ar putea să intre în panică și să nu-și desprindă centura. Utilizatorul poate fi rănit grav.
 - ▶ Exersați scoaterea centurii.
- Furtunul se poate agăța de lemn, vegetație sau alte obiecte. Persoanele se pot răni, iar furtunul se poate deteriora.
 - ▶ Utilizați furtunul astfel încât să nu fie deteriorat, îndoit sau strivit și nici să nu apară abraziune în vreun punct.
- În cazul în care utilajul de stropit este așezat pe o suprafață înclinată, denivelată sau instabilă, acesta se poate deplasa și poate cădea. Se pot produce pagube materiale.
 - ▶ Așezați utilajul de stropit pe o suprafață orizontală, netedă și stabilă.
 - ▶ Asigurați utilajul de stropit astfel încât să nu se poată mișca.
- Dacă sunt aspirate, lichidele ușor inflamabile și explozive pot cauza incendii și explozii. Risc de rănire gravă a persoanelor sau de deces și de pagube materiale.
 - ▶ Nu lucrați cu lichide ușor inflamabile sau explozive.
- Lichidele vâscoase, lipicioase, caustice, acide sau calde pot periclita sănătatea și pot deteriora componentele utilajului de stropit. Risc de rănire gravă a persoanelor sau de deces și de pagube materiale.
 - ▶ Nu lucrați cu lichide vâscoase, lipicioase, caustice și acide.
 - ▶ Nu lucrați cu lichide cu o temperatură peste 50 °C.
- Utilajul de stropit nu este steril și adecvat pentru aplicațiile care implică alimente. În cazul în care se utilizează substanțe nutritive lichide, acestea vor fi contaminate.
 - ▶ Nu lucrați cu substanțe nutritive lichide.
- În cazul în care sita nu este introdusă și filtrul nu este montat, se pot aspira particule. Se pot produce obstrucții și deteriorări la nivelul utilajului de stropit și al dispozitivului de stropire.
 - ▶ Introduceți sita și montați filtrul.
- În cazul în care utilajul de stropit este pornit și nu se poate aspira produs fitosanitar sau apă proaspătă, pompa poate funcționa pe uscat, iar utilajul de stropit poate fi deteriorat.
 - ▶ Asigurați-vă că este disponibilă o cantitate suficientă de produs fitosanitar sau apă proaspătă.

PERICOL

- Produsele fitosanitare pot conține elemente dăunătoare pentru oameni, animale, plante și mediul înconjurător. Există riscul de intoxicare, răniri grave și deces pentru utilizator și alte persoane.
 - ▶ Respectați informațiile din instrucțiunile de utilizare și de pe ambalajul produsului fitosanitar.
 - ▶ Întotdeauna la îndemână instrucțiunile de utilizare și ambalajul produsului fitosanitar. În caz de urgență, informați imediat medicul cu privire la

produsul fitosanitar și urmele din instrucțiunile de utilizare sau de pe ambalajul produsului fitosanitar.

- ▶ Respectați normativele cu privire la întreținerea produselor fitosanitare.
- ▶ Nu lucrați niciodată cu produsul fitosanitar lichid fără ca acesta să fi fost diluat.
- ▶ Pregătiți produsul fitosanitar în aer liber sau în spații bine aerisite.
- ▶ Pregătiți numai cantitatea necesară de produs fitosanitar.
- ▶ Nu amestecați diferite produse fitosanitare decât dacă fabricantul a permis acest lucru.
- ▶ La trecerea de la un produs fitosanitar la altul, clătiți furtunurile cu apă proaspătă.
- ▶ Înainte de a începe lucrul, faceți o probă cu apă proaspătă și verificați etanșitatea utilajului de stropit și a furtunurilor.
- ▶ Lucrați cu utilajul de stropit într-un loc bine aerisit.



- ▶ Nu pulverizați în direcția persoanelor.

- ▶ În cazul în care bate vântul: nu lucrați cu utilajul de stropit.
- ▶ Nu consumați alimente sau băuturi, nu fumați și nu inhalați în timpul utilizării produselor fitosanitare.
- ▶ Nu atingeți cu gura pentru a sufla în duze, furtunuri și alte componente.
- ▶ La finalul lucrărilor, curățați-vă temeinic mâinile, fața și îmbrăcămintea.

- În cazul în care aparatele electrice, racordurile electrice, prizele și cablurile electrice intră în contact cu produsul fitosanitar, se poate ajunge la electrocutări. Risc de rănire gravă a persoanelor sau de deces și de pagube materiale.
 - ▶ Nu îndreptați jetul pulverizat spre aparate electrice, racorduri electrice, prize și cabluri electrice.

4.8 Transportarea

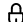
4.8.1 Transportul

⚠ AVERTISMENT

- În timpul transportului, utilajul de stropit poate cădea sau se poate deplasa. Risc de rănire a persoanelor și de avariere a bunurilor.
 - ▶ Opriți utilajul de stropit.



- ▶ Extrageți acumulatorul.

- ▶ Apăsați maneta de acționare a pistolului de stropit pentru a reduce presiunea.
- ▶ Împingeți maneta de fixare în poziția .
- ▶ Goliți recipientul.
- ▶ Asigurați utilajul de stropit cu centuri de fixare, curele sau cu o plasă, astfel încât acesta să nu poată cădea și să nu se poată deplasa.

⚠ PERICOL

- Produsele fitosanitare pot conține elemente dăunătoare pentru oameni, animale, plante și mediul înconjurător. Există riscul de intoxicație, răniri grave și deces pentru utilizator și alte persoane.
 - ▶ Respectați informațiile din instrucțiunile de utilizare și de pe ambalajul produsului fitosanitar.
 - ▶ Transportați produsul fitosanitar numai în recipiente autorizate în acest scop.

4.8.2 Acumulator

⚠️ AVERTISMENT

- Acumulatorul nu este protejat împotriva tuturor influențelor mediului. Dacă acumulatorul este expus la anumite influențe ale mediului, acesta se poate avaria, iar bunurile pot fi avariate.
 - ▶ Nu transportați un acumulator avariata.
 - ▶ Transportați acumulatorul într-un ambalaj neconducător din punct de vedere electric.
- În timpul transportului, acumulatorul poate cădea sau se poate deplasa. Risc de rănire a persoanelor și de avariere a bunurilor.
 - ▶ Ambalați acumulatorul în ambalaj, astfel încât să nu se poată mișca.
 - ▶ Asigurați ambalajul, astfel încât să nu se poată mișca.

4.9 Stocarea

4.9.1 Depozitarea

⚠️ AVERTISMENT

- Copiii nu pot recunoaște și evalua pericolele pe care le prezintă utilajul de stropit. Copiii pot suferi leziuni grave.
 - ▶ Opriți utilajul de stropit.



- ▶ Extrageți acumulatorul.

- ▶ Depozitați utilajul de stropit într-un loc care nu este la îndemâna copiilor.

- Contactele electrice de la nivelul utilajului de stropit și al componentelor metalice pot coroda din cauza umezelii. Utilajul de stropit poate fi deteriorat.
 - ▶ Depozitați utilajul de stropit într-un loc curat și uscat.
- La temperaturi sub 0 °C, apa poate îngheța în componentele utilajului de stropit. Utilajul de stropit poate fi deteriorat.
 - ▶ Golii utilajul de stropit, furtunurile și dispozitivul de stropire.
 - ▶ Dacă utilajul de stropit nu poate fi depozitat cu protecție la îngheț: protejați utilajul de stropit cu un antigel pe bază de glicol.

⚠️ PERICOL

- Produsele fitosanitare pot conține elemente dăunătoare pentru oameni, animale, plante și mediul înconjurător. Există riscul de intoxicare, răniri grave și deces pentru utilizator și alte persoane.
 - ▶ Respectați informațiile din instrucțiunile de utilizare și de pe ambalajul produsului fitosanitar.
 - ▶ Depozitați produsul fitosanitar într-un loc care nu este la îndemâna copiilor.
 - ▶ Depozitați produsul fitosanitar numai în recipiente autorizate în acest scop.
 - ▶ Nu depozitați produsul fitosanitar în apropierea alimentelor, băuturilor și hranei pentru animale.
 - ▶ Depozitați produsul fitosanitar într-un mediu uscat și fără depuneri de rugină.

4.9.2 Acumulator

▲ AVERTISMENT

- Copiii nu pot recunoaște și evalua pericolele pe care le prezintă acumulatorul. Copiii pot suferi leziuni grave.
 - ▶ Depozitați acumulatorul într-un loc care nu este la îndemâna copiilor.
- Acumulatorul nu este protejat împotriva tuturor influențelor mediului. Dacă acumulatorul este expus la anumite influențe ale mediului, acesta se poate deteriora.
 - ▶ Depozitați acumulatorul într-un loc curat și uscat.
 - ▶ Depozitați acumulatorul într-un spațiu închis.
 - ▶ Depozitați acumulatorul separat de utilajul de stropit.
 - ▶ Acumulatorul se depozitează într-un ambalaj neconductor.
 - ▶ Depozitați acumulatorul în intervalul de temperatură cuprins între - 10 °C și + 50 °C.

4.10 Curățarea, întreținerea și repararea

▲ AVERTISMENT

- Dacă acumulatorul este introdus pe durata lucrărilor de curățare, întreținere sau reparare, este posibilă pornirea accidentală a utilajului de stropit. Risc de rănire gravă a persoanelor și de pagube materiale.
 - ▶ Opriți utilajul de stropit.



- ▶ Extrageți acumulatorul.

- Detergenții abrazivi, curățarea cu jet de apă sau obiectele ascuțite pot deteriora utilajul de stropit și acumulatorul. Dacă utilajul de stropit sau acumulatorul nu

sunt curățate corespunzător, componentele ar putea să nu mai funcționeze corect, iar dispozitivele de siguranță să fie dezactivate. Se pot produce grave leziuni corporale.

- ▶ Curățați utilajul de stropit conform informațiilor din aceste instrucțiuni de utilizare.
- În cazul în care nu este clătit cu apă proaspătă după efectuarea lucrărilor, utilajul de stropit poate fi deteriorat.
 - ▶ După efectuarea lucrărilor, clătiți utilajul de stropit cu apă proaspătă.
- Dacă utilajul de stropit sau acumulatorul nu sunt întreținute sau reparate corespunzător, componentele ar putea să nu mai funcționeze corect, iar dispozitivele de siguranță să fie dezactivate. Există un risc de vătămări grave sau chiar de deces.
 - ▶ Nu realizați lucrări de întreținere sau de reparare la nivelul utilajului de stropit sau al acumulatorului pe cont propriu.
 - ▶ Dacă la nivelul utilajului de stropit sau al acumulatorului trebuie realizate lucrări de întreținere sau reparare: Adresați-vă unui distribuitor STIHL.

5 Pregătirea utilajului de stropit pentru utilizare**5.1 Pregătirea utilajului de stropit pentru utilizare**

Înainte de începerea oricăror lucrări trebuie parcurși pașii următori:

- ▶ Asigurați-vă că următoarele componente sunt într-o stare sigură:
 - Utilaj de stropit, 4.6.1
 - Acumulator, 4.6.2.
- ▶ Verificați acumulatorul, 11.2
- ▶ Curățați utilajul de stropit, 16.1.
- ▶ Reglați utilajul de stropit pentru utilizator, 8
- ▶ Montați pistolul de stropire, 7.1.1.
- ▶ Umpleți recipientul, 12.2
- ▶ Verificați utilajul de stropit, 11.1.

- ▶ Dacă pa?ii nu pot fi efectua?i: nu folosi?i utilajul de stropit ?i contacta?i un distribuitor STIHL.

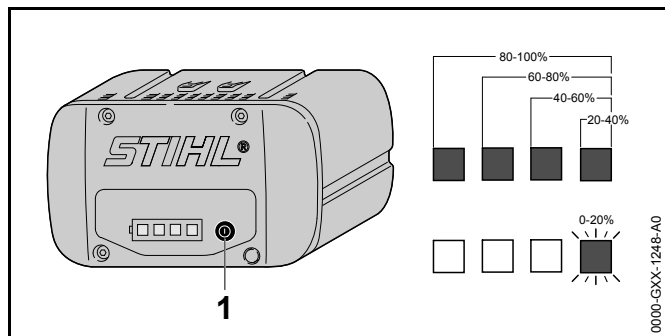
6 Încărcarea bateriei și a LED-urilor

6.1 Încărcați acumulatorul

Timpul de încărcare depinde de câțiva factori, de ex. temperatura bateriei sau temperatura ambiantă. Timpul de încărcare real poate fi diferit de timpul de încărcare specificat. Timpul de încărcare este disponibil la www.stihl.com/charging-times.

- ▶ Încărcați acumulatorul așa cum este prezentat în manualul de instrucțiuni al încărcătorului STIHL AL 101, 300, 500.

6.2 Indicarea stării de încărcare



- ▶ Apăsați butonul (1). LED-urile luminează în verde timp de aproximativ 5 secunde și indică starea de încărcare.
- ▶ Dacă LED-ul din dreapta pâlpâie cu verde: încărcați acumulatorul.

6.3 LED-uri la acumulator

LED-urile pot indica starea de încărcare a acumulatorului sau defec?iunile. LED-urile pot lumina continuu, respectiv intermitent, verde sau ro?u.

Dacă LED-urile luminează continuu sau intermitent verde, se indică nivelul de încărcare.

- ▶ Dacă LED-urile luminează continuu sau intermitent ro?u: remedia?i defec?iunile, ? 18.1. Defec?iune la nivelul utilajului de stropit sau al acumulatorului.

6.4 Sunete de semnalizare

Sunetele de semnalizare pot confirma contactul dintre utilajul de stropit ?i acumulator sau pot semnaliza defec?iuni.

Când utilajul de stropit este pornit, se declan?ează un sunet de semnalizare.

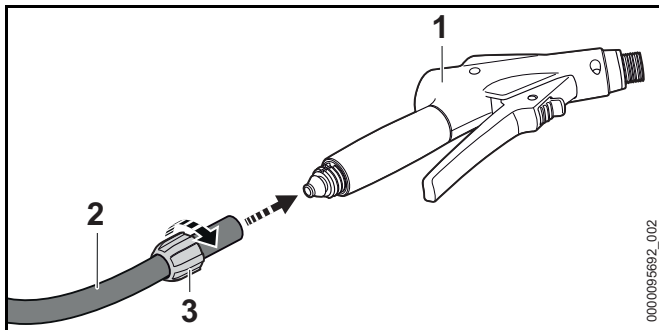
Un sunet scurt de semnalizare este emis ?i dacă utilajul de stropit se opre?te automat după o pauză de lucru de aprox. 15 minute.

- ▶ În cazul în care se emit sunete de semnalizare scurte, consecutive, timp de 15 secunde: remedia?i defec?iunile, ? 18.1. Defec?iune la acumulator.
- ▶ În cazul în care se emit 4 sunete de semnalizare lungi, consecutive: remedia?i defec?iunile, ? 18.1. Acumulatorul este aproape descărcat.

7 Asamblarea utilajului de stropit

7.1 Montarea și demontarea pistolului de stropit

7.1.1 Montarea pistolului de stropit



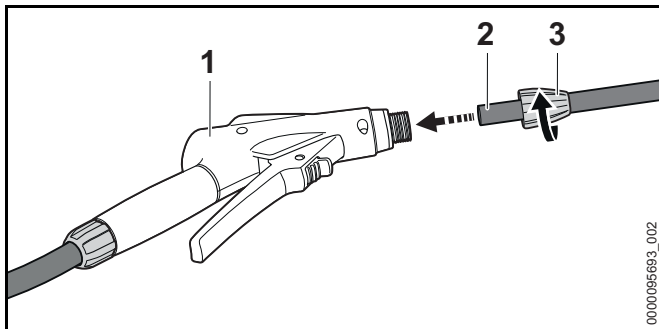
- ▶ Împingeți piulița olandeză (3) pe furtun (2).
- ▶ Introduceți furtunul (2) pe țevile pistolului (1).
- ▶ Înșurubați și strângeți piulița olandeză (3) manual.

7.1.2 Demontarea pistolului de stropit

- ▶ Demontați piulița olandeză.
- ▶ Scoateți furtunul de la nivelul țevii pistolului.

7.2 Montarea și demontarea țigii de oțel

7.2.1 Montarea tubului pulverizator



- ▶ Împingeți piulița olandeză (3) pe tubul pulverizator (2).
- ▶ Împingeți tubul pulverizator (2) în pistolul de stropit (1).
- ▶ Înșurubați și strângeți piulița olandeză (3) manual.

7.2.2 Demontarea tubului pulverizator

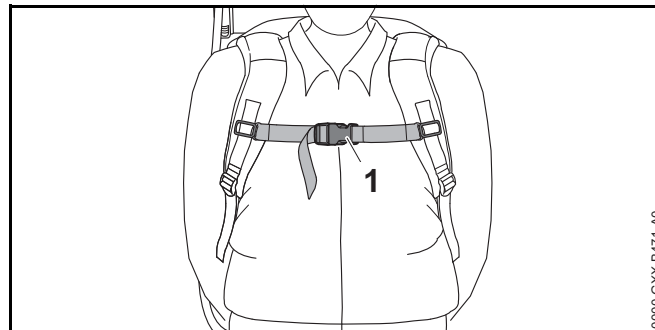
- ▶ Demontați piulița olandeză.
- ▶ Scoateți tubul pulverizator de la nivelul pistolului de stropit.

8 Reglarea utilajului de stropit pentru utilizator

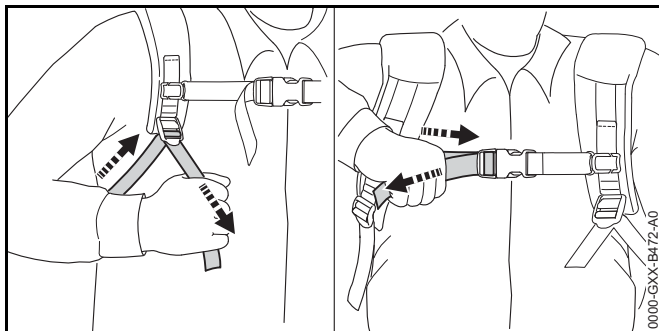
8.1 Așezarea și desfacerea centurii de transport

8.1.1 Așezarea și reglarea sistemului de susținere

- ▶ Așezați sistemul de susținere pe spate.



- ▶ Închideți închizătoarea (1) centurii de piept.



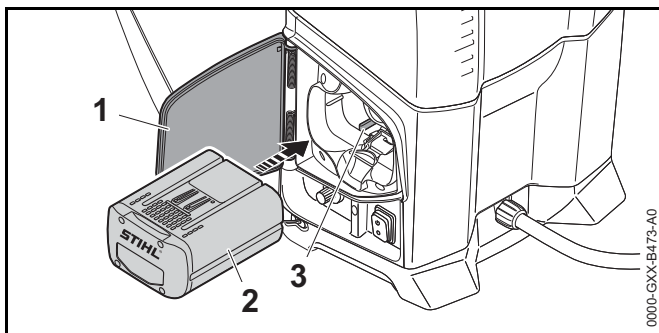
- ▶ Întindeți centurile până când perna de spate se așază pe spate.

8.1.2 Scoaterea sistemului de susținere

- ▶ Slăbiți centurile.
- ▶ Deschideți închizătoarea de la centura de piept.
- ▶ Scoateți sistemul de susținere de pe spate.

9 Introducerea și scoaterea bateriei

9.1 Introducerea acumulatorului

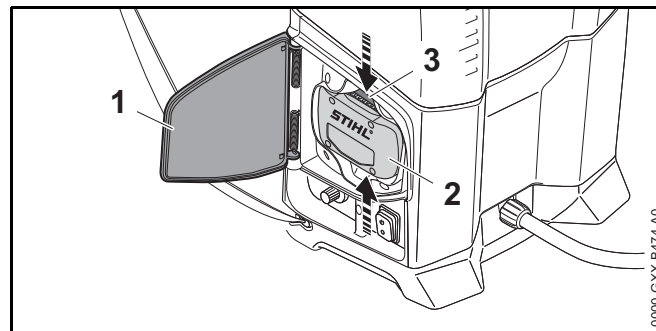


- ▶ Așezați utilajul de stropit pe o suprafață netedă.
- ▶ Deschideți clapeta (1) până la opritor și mențineți-o în această poziție.

- ▶ Apăsați acumulatorul (2) în compartimentul acumulatorului (3) până la opritor. Acumulatorul (2) se fixează cu un clic și este blocat.
- ▶ Închideți clapeta (1).

9.2 Extragerea acumulatorului

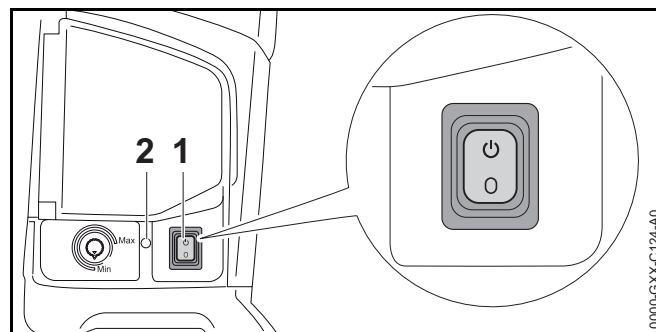
- ▶ Așezați utilajul de stropit pe o suprafață netedă.
- ▶ Deschideți clapeta (1) până la opritor și mențineți-o în această poziție.




- ▶ Apăsați ambele pârghii de blocare (3). Acumulatorul (2) este acum deblocat și poate fi scos.



10 Pornirea utilajului de stropit

10.1 Pornirea utilajului de stropit

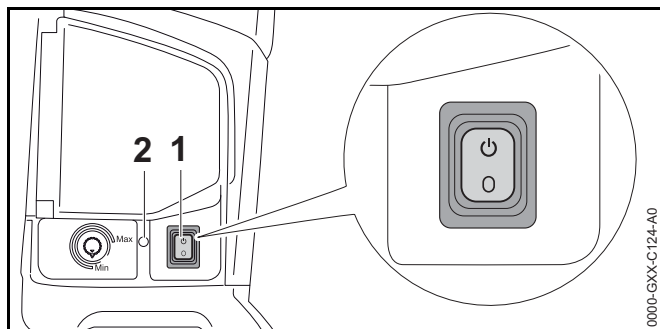



- ▶ Reglați comutatorul basculant (1) în poziția  LED-ul (2) luminează verde și se declanșează un sunet scurt de semnalizare. Utilajul de stropit este gata de funcționare.

În cazul în care nu este utilizat mai mult de 15 minute atunci când este pornit, utilajul de stropit se oprește automat. LED-ul (2) se stinge și se declanșează un sunet scurt de semnalizare.

- ▶ Reglați comutatorul basculant (1) în poziția  în poziția  Utilajul de stropit este din nou gata de funcționare.

10.2 Oprirea utilajului de stropit





- ▶ Reglați comutatorul basculant (1) în poziția  LED-ul (2) se stinge.

11 Verificarea utilajului de stropit

11.1 Verificare dispozitivului de stropire

Maneta de fixare și maneta de acționare

- ▶ Opriți utilajul de stropit și scoateți acumulatorul.
- ▶ Împingeți maneta de fixare în poziția 
- ▶ Încercați să apăsați maneta de acționare.

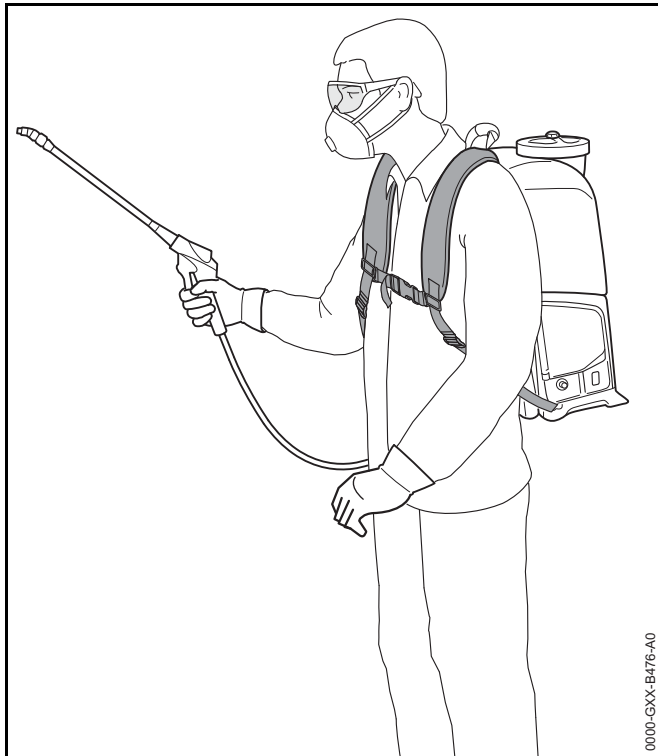
- ▶ Dacă maneta de acționare nu poate fi apăsată: nu folosiți utilajul de stropit și apelați la un distribuitor STIHL. Maneta de fixare este defectă.
- ▶ Împingeți maneta de fixare în poziția 
- ▶ Apăsați maneta de acționare și eliberați-o din nou.
- ▶ Dacă maneta de acționare este greu de acționat sau nu sare în poziția sa inițială: nu folosiți utilajul de stropit și apelați la un distribuitor STIHL. Maneta de acționare este defectă.

11.2 Verificarea acumulatorului

- ▶ Apăsați butonul de la acumulator. LED-urile se aprind sau pâlpâie.
- ▶ Dacă LED-urile nu se aprind sau nu pâlpâie: nu folosiți acumulatorul și apelați la un distribuitor STIHL. Defecțiune a bateriei.

12 Efectuarea lucrărilor cu utilajul de stropit

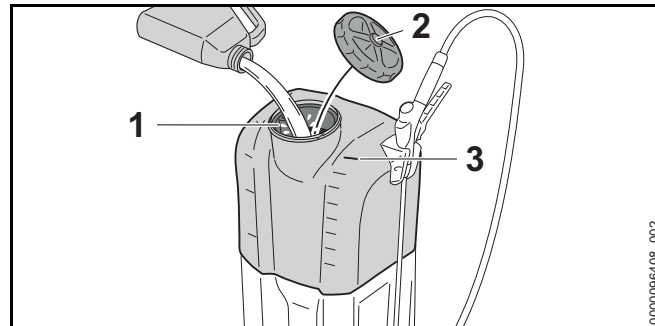
12.1 Prinderea și dirijarea utilajului de stropit



0000-GXX-B476-A0

- ▶ Purtați utilajul de stropit pe spate.
- ▶ Nu vă aplecați și țineți spatele drept.
- ▶ Țineți pistolul de stropit de mânerul de comandă, astfel încât degetul mare să cuprindă mânerul de comandă.

12.2 Umplere rezervor



0000096408_002

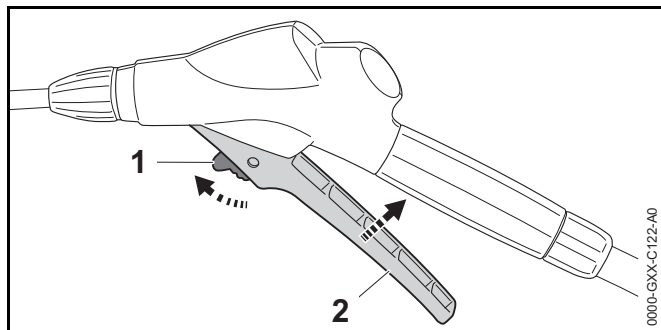
- ▶ Opiți utilajul de stropit și scoateți acumulatorul.
- ▶ Poziționați utilajul de stropit pe podea astfel încât să nu se poată răsturna.
- ▶ Rotiți capacul (2) în sensul invers acelor de ceasornic până când acesta poate fi îndepărtat.
- ▶ Scoateți capacul (2). Sita (1) rămâne în orificiu.
- ▶ Verificați inelul de etanșare de la nivelul capacului în ce privește deteriorările.
- ▶ În cazul în care inelul de etanșare este deteriorat: Nu lucrați cu utilajul de stropit și apelați la un distribuitor STIHL.
- ▶ Introduceți produsul fitosanitar numai până la linia de demarcație (3) superioară.
- ▶ Așezați capacul (2) la nivelul recipientului.
- ▶ Rotiți manual capacul (2) în sensul acelor de ceasornic și strângeți-l ferm. Recipientul este închis.

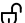
12.3 Golirea recipientului

- ▶ Opiți utilajul de stropit și scoateți acumulatorul.
- ▶ Deșurubați capacul.
- ▶ Scoateți capacul împreună cu sita.
- ▶ Într-un loc bine aerisit, goliți recipientul astfel încât să nu rămână nimic în acesta.

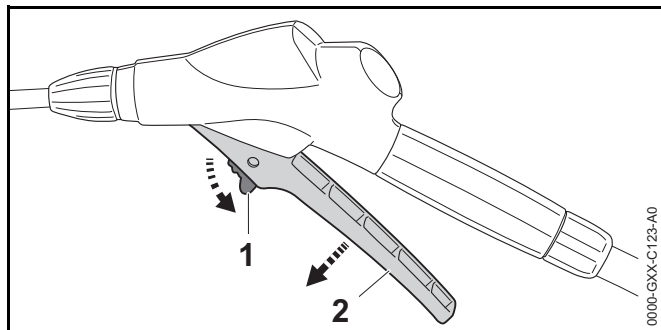
12.4 Apăsarea și blocarea manetei de acționare a pistolului de stropit


Apăsarea manetei de acționare a pistolului de stropit



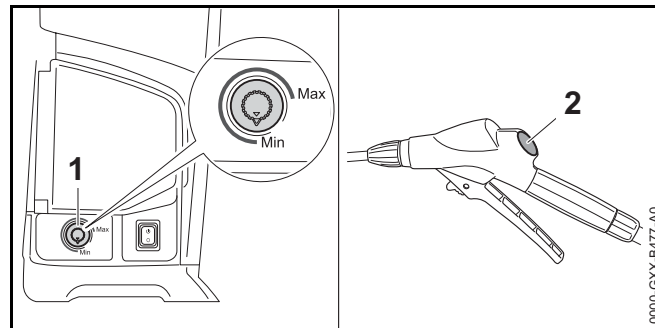
- ▶ Împingeți maneta de fixare (1) în poziția 
- ▶ Apăsăți maneta de acționare (2) și mențineți-o apăsată. Produsul fitosanitar este evacuat de la nivelul duzei.

Blocarea manetei de acționare a pistolului de stropit



- ▶ Eliberați maneta de acționare (2). Produsul fitosanitar nu mai este evacuat de la nivelul duzei. Utilajul de stropit este în continuare pornit.
- ▶ Împingeți maneta de fixare (1) în poziția 

12.5 Reglarea presiunii de lucru și a cantității produsului fitosanitar



Mărirea presiunii de lucru și a cantității produsului fitosanitar


- ▶ Rotiți regulatorul rotativ (1) în direcția "Max.".

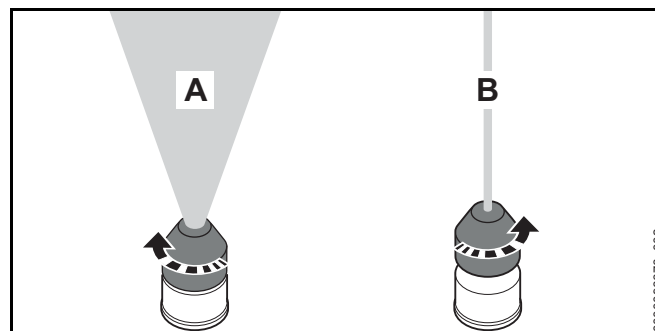
Reducerea presiunii de lucru și a cantității produsului fitosanitar

- ▶ Rotiți regulatorul rotativ (1) în direcția "Min.".

Manometrul (2) de la nivelul pistolului de stropit indică presiunea.

12.6 Reglarea duzei

Debitele sunt specificate în datele tehnice,  19.2.



Reglarea jetului produs de duza de pulverizare (A)

- ▶ Rotiți duza în sens invers acelor de ceasornic până la opritor.

Reglarea jetului punctual (B)

- ▶ Rotiți complet duza în sensul acelor de ceasornic.


13 După lucru

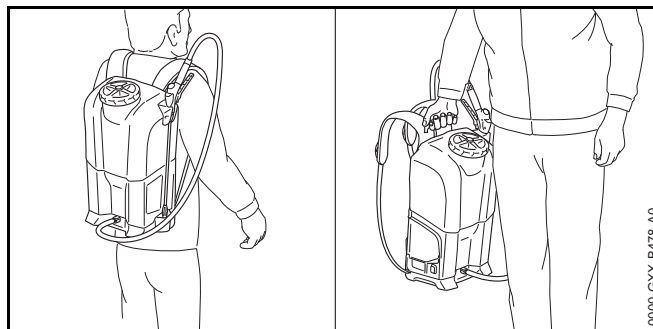
13.1 După lucru

- ▶ Opriți utilajul de stropit și scoateți acumulatorul.
- ▶ Apăsăți maneta de acționare a pistolului de stropit. Presiunea se reduce.
- ▶ Goliți recipientul într-un loc bine aerisit.
- ▶ Spălați recipientul cu apă proaspătă.
- ▶ Umpleți recipientul cu apă curată.
- ▶ Introduceți acumulatorul și porniți utilajul de stropit.
- ▶ Apăsăți maneta de acționare a pistolului de stropit. Pulverizați până când toată apa este eliminată din furtun, pistol și tubul pulverizator.
- ▶ Opriți utilajul de stropit și scoateți acumulatorul.
- ▶ Apăsăți maneta de acționare a pistolului de stropit. Presiunea se reduce.
- ▶ Demontați și curățați duza și tubul pulverizator.
- ▶ Demontați pistolul de stropit și lăsați restul de apă să se scurgă din pistolul de stropit.
- ▶ Curățați utilajul de stropit.
- ▶ Curățați filtrul.
- ▶ Curățați duza.
- ▶ Lăsați utilajul de stropit să se usuce.

14 Transportarea

14.1 Transportarea utilajului de stropit

- ▶ Decuplați utilajul de stropit, împingeți maneta de fixare în poziția  și scoateți acumulatorul.
- ▶ Goliți recipientul.

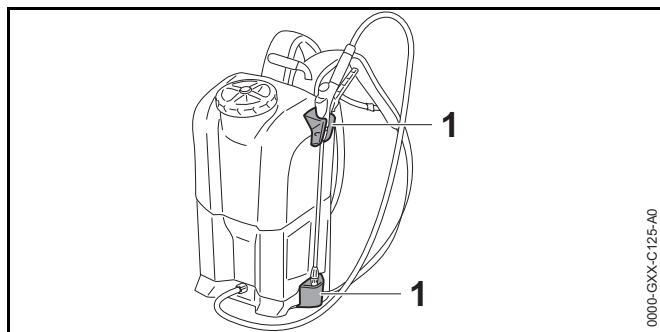


- ▶ Transportați utilajul de stropit cu ajutorul mânerului de transport sau purtați-l pe spate.
- ▶ Dacă utilajul de stropit este transportat într-un autovehicul: asigurați utilajul de stropire în poziție verticală, astfel încât acesta să nu poată cădea și să nu se poată deplasa.

15 Stocarea

15.1 Depozitarea utilajului de stropit

- ▶ Opriți utilajul de stropit și scoateți acumulatorul.
- ▶ Depozitați utilajul de stropit astfel încât să se respecte următoarele condiții:
 - Utilajul de stropit nu este lăsat la îndemâna copiilor.
 - Utilajul de stropit este clătit cu apă proaspătă.
 - Utilajul de stropit este curat și uscat.
 - Utilajul de stropit este depozitat la o temperatură peste 0 °C.
 - Utilajul de stropit este ferit de razele solare.



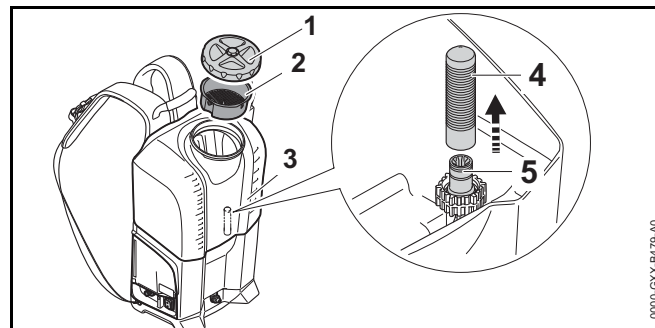
- ▶ Depozitați dispozitivul de stropire în suporturile (1) de pe utilajul de stropit.

16 Curățare

16.1 Curățarea utilajului de stropit

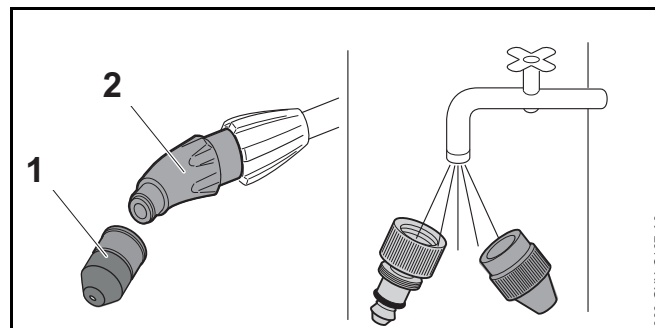
- ▶ Opriți utilajul de stropit și scoateți acumulatorul.
- ▶ Curățați utilajul de stropit și centurile cu o cârpă umedă.
- ▶ Fantele de ventilație se curăță cu o pensulă.
- ▶ Îndepărtați materiile străine din compartimentul acumulatorului și curățați compartimentul acumulatorului folosind o lavetă curată.
- ▶ Curățați contactele electrice din compartimentul acumulatorului folosind o pensulă sau o perie moale.
- ▶ În cazul în care baza este murdară: curățați baza cu o cârpă umedă sau cu o perie moale.

16.2 Curățarea filtrului



- ▶ Opriți utilajul de stropit și scoateți acumulatorul.
- ▶ Îndepărtați capacul (1) împreună cu sita (2).
- ▶ Scoateți filtrul (4) de la nivelul recipientului (3).
- ▶ Spălați filtrul (4) sub jet de apă.
- ▶ Împingeți filtrul (4) pe țuț (5) și apăsați-l în jos până la opritor.

16.3 Curățarea duzei



- ▶ Deurubați duza (1) de la nivelul piesei de îmbinare (2).
- ▶ Dezasamblați duza (1).
- ▶ Curățați duza (1) sub jet de apă și uscați-o cu o cârpă.
- ▶ Înurubați duza (1) la nivelul piesei de îmbinare (2) și strângeți-o ferm manual.

16.4 Curățarea bateriei

- ▶ Curățați bateria cu o lavetă umedă.

17 Întreținerea și repararea

17.1 Întreținerea și repararea utilajului de stropit

Utilizatorul nu trebuie să realizeze pe cont propriu nicio lucrare de întreținere sau reparare la nivelul utilajului de stropit.

- ▶ În cazul în care trebuie să se efectueze lucrări de întreținere la nivelul utilajului de stropit sau acesta este defect ori deteriorat, apelați la un distribuitor STIHL.

17.2 Întreținerea și repararea bateriei

Bateria nu are nevoie de întreținere și nu poate fi reparată.

- ▶ Dacă bateria este defectă sau avariata: înlocuiți bateria.

18 Depanare

18.1 Remedierea defecțiunilor de la utilajul de stropit și de la acumulator

Defecțiunea	LED-uri la acumulator și sunete de semnalizare la nivelul utilajului de stropit	Cauza	Remediere
La punerea în funcțiune, pompa nu pornește.	1 LED se aprinde intermitent verde și se aud 4 sunete de semnalizare lungi consecutive.	Acumulatorul este aproape descărcat.	▶ Încărcați acumulatorul precum cum este descris în manualul cu instrucțiuni al încărcătoarelor STIHL AL 101, 300, 500.
	1 LED aprins roșu.	Acumulatorul este prea fierbinte sau prea rece.	▶ Extrageți acumulatorul. ▶ Lăsați acumulatorul să se răcească sau să se încălzească.
	3 LED-uri luminează intermitent roșu.	Defecțiune la nivelul utilajului de stropit.	▶ Extrageți acumulatorul. ▶ Curățați contactele electrice din compartimentul acumulatorului. ▶ Introduceți acumulatorul. ▶ Porniți utilajul de stropit. ▶ Dacă 3 LED-uri continuă să lumineze intermitent roșu: nu folosiți utilajul de stropit și consultați un distribuitor STIHL.
	3 LED-uri luminează roșu.	Utilajul de stropit are o temperatură prea mare.	▶ Extrageți acumulatorul. ▶ Lăsați utilajul de stropit să se răcească.
	Timp de 15 secunde, 4 LED-uri luminează intermitent roșu și se aud sunete de semnalizare în secvență rapidă.	Defecțiune la acumulator.	▶ Scoateți acumulatorul și introduceți-l din nou. ▶ Porniți utilajul de stropit. ▶ Dacă cele 4 LED-uri continuă să lumineze intermitent roșu și se aud sunete scurte de semnalizare în secvență rapidă: nu folosiți acumulatorul și contactați un distribuitor STIHL.
		Conexiunea electrică între utilajul de stropit și acumulator este întreruptă.	▶ Extrageți acumulatorul. ▶ Curățați contactele electrice din compartimentul acumulatorului. ▶ Introduceți acumulatorul.

Defecțiunea	LED-uri la acumulator și sunete de semnalizare la nivelul utilajului de stropit	Cauza	Remediere
		Utilajul de stropit sau acumulatorul este umed.	▶ Lăsați utilajul de stropit sau acumulatorul să se usuce.
În timpul funcționării, pompa se oprește.	3 LED-uri luminează roșu.	Utilajul de stropit are o temperatură prea mare.	▶ Extrageți acumulatorul. ▶ Lăsați utilajul de stropit să se răcească.
		Există o defecțiune electrică.	▶ Scoateți acumulatorul și introduceți-l din nou. ▶ Porniți utilajul de stropit.
Timpul de funcționare a utilajului de stropit este prea scurt.		Acumulatorul nu este complet încărcat.	▶ Încărcați acumulatorul complet, așa cum este prezentat în manualul cu instrucțiuni al încărcătoarelor STIHL AL 101, 300, 500.
		Durata de viață funcțională a acumulatorului este depășită.	▶ Înlocuiți acumulatorul.
Utilajul de stropit nu aspiră produs fitosanitar.		Filtrul sau dispozitivul de stropire este înfundat.	▶ Curățați filtrul și dispozitivul de stropire.
Dispozitivul de stropire vibrează, iar manometrul oscilează.		Amortizorul de pulsații de la nivelul pompei nu funcționează corespunzător.	▶ Opriți utilajul de stropit și scoateți acumulatorul. ▶ Golii recipientul. ▶ Introduceți acumulatorul și porniți utilajul de stropit. ▶ Apăsăți maneta de acționare a pistolului de stropit timp de 30 de secunde. ▶ Umpleți din nou recipientul.
Jetul pulverizat are o formă modificată.		Duza este înfundată.	▶ Curățați duza.
		Duza este uzată.	▶ Înlocuiți duza.
Produsul fitosanitar se scurge din utilajul de stropit, în zona colierului furtunului.		Colierul furtunului s-a desprins.	▶ Strângeți ferm urubul de la nivelul colierului furtunului.
Nu este posibilă deschiderea capacului.		Presiunea de la nivelul recipientului este prea mare.	▶ Opriți utilajul de stropit și scoateți acumulatorul. ▶ Apăsăți maneta de acționare a pistolului de stropit pentru a reduce presiunea.

19 Date tehnice

19.1 Utilaj de stropit STIHL SGA 85

- Acumulator admis: STIHL AP 100 și AP 200
- Presiune maximă de lucru: 6 bari
- Cantitate maximă de umplere: 17 l
- Greutate fără acumulator și cu recipientul gol: 6,2 kg
- Greutate cu acumulator și recipient plin: max. 25 kg
- Volum rezidual al mediului de stropire (măsurat cu jet punctual la 1,5 bari): 250 ml
- Lățimea ochiului filtrului: 0,25 mm x 6,3 mm
- Lățimea ochiului sitei: 1,4 mm x 1,4 mm

Durata de funcționare este disponibilă la www.stihl.com/battery-life.

19.2 Debit

Presiune 2 bari

- Jet produs de duza de pulverizare: 0,45 l/min
- Jet punctual: 1,18 l/min

Presiune 3 bari

- Jet produs de duza de pulverizare: 0,55 l/min
- Jet punctual: 1,43 l/min

Presiune 4 bari

- Jet produs de duza de pulverizare: 0,64 l/min
- Jet punctual: 1,65 l/min

Presiune 6 bari

- Jet produs de duza de pulverizare: 0,77 l/min

19.3 Acumulator STIHL AP

- Tehnologia acumulatorului: litiu-ion
- Tensiune: 36 V
- Capacitatea în Ah: vezi plăcuța de identificare
- Conținutul de energie în Wh: vezi plăcuța de identificare
- Greutatea în kg: vezi plăcuța de identificare
- Gama de temperatură pentru utilizare și depozitare: - 10 °C până la + 50 °C

19.4 Nivelurile de zgomot și vibrații

Valoarea K pentru nivelul presiunii acustice este 2 dB(A).
Valoarea K pentru nivelul de putere acustică este 2 dB(A).

- Nivel de presiune acustică L_p măsurat conform ISO 11203: 66 dB(A)
- Nivelul de putere sonoră L_w măsurat conform ISO 3744: 77 dB(A)
- Valoarea vibrațiilor $a_{hv,eq}$ măsurată conform ISO 20643, tub pulverizator: 0,9 m/s²:

Informații referitoare la conformitatea cu Directiva pentru vibrații 2002/44/CE sunt disponibile la www.stihl.com/vib.

19.5 REACH

REACH este Regulamentul european referitor la înregistrarea, evaluarea și autorizarea substanțelor chimice.

Informații referitoare la conformarea Regulamentului REACH sunt date la www.stihl.com/reach.

20 Piese de schimb și accesorii

20.1 Piese de schimb și accesorii

STIHL Aceste simboluri identifică piesele de schimb originale STIHL și accesorii originale STIHL.



STIHL recomandă folosirea pieselor de schimb originale STIHL și a accesoriilor originale STIHL.

Piese de schimb și accesoriile altor producători nu pot fi evaluate de STIHL referitor la fiabilitate, siguranță și potrivire în pofida monitorizării continue a pieșei, iar STIHL nu poate recomanda utilizarea acestora.

Piese de schimb și accesoriile originale STIHL se pot procura de la un distribuitor STIHL.

21 Colectarea deșeurilor

21.1 Eliminarea ca deșuri a utilajului de stropit și a acumulatorului

Informațiile referitoare la salubritate pot fi obținute din partea unui distribuitor STIHL.

- ▶ Eliminați utilajul de stropit, acumulatorul, produsul fitosanitar, accesoriile și ambalajul în conformitate cu reglementările în vigoare și într-un mod ecologic.

22 Declarație de conformitate EU

22.1 Utilaj de stropit STIHL SGA 85

ANDREAS STIHL AG & Co. KG
Badstraße 115
D-71336 Waiblingen
Germania

declară cu propria răspundere, că

- Model: acumulator pentru utilaj de stropit
- Marca: STIHL
- Tip: SGA 85
- Număr de identificare serie: 4854

este conform cu cerințele Directivelor 2011/65/UE, 2014/30/UE, 2006/42/CE și 2009/127/CE și a fost proiectat și fabricat în conformitate cu versiunile diverselor standarde

aplicabile la respectivele date de producție: EN 5014-1, EN 55014-2 și EN 62841-1, cu respectarea standardelor EN 60335-1, EN 60335-2-41, EN ISO 19932-1, EN ISO 19932-2 și EN ISO 12100.

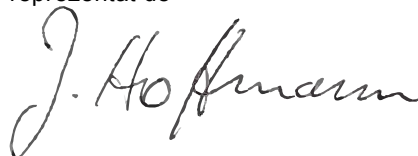
Documentele tehnice sunt păstrate de Departamentul de autorizare produse al ANDREAS STIHL AG & Co. KG.

Anul de producție, țara producătoare și seria mașinii sunt specificate pe utilajul de stropit.

Waiblingen, 03.02.2020

ANDREAS STIHL AG & Co. KG

reprezentat de



Dr. Jürgen Hoffmann, Director date privind produsul, reglementări privind produsul și autorizarea

23 Instrucțiuni generale de siguranță pentru electrouelte

23.1 Introducere

Acest capitol descrie instrucțiunile generale de siguranță formulate în standardul european EN/IEC 62841 pentru electrouelte manuale, acționate cu motor.

STIHL trebuie să reproducă aceste texte.

Indicațiile de securitate precizate la "Siguranța electrică" cu privire la evitarea electrocutărilor nu se aplică produselor cu acumulator STIHL.



Citiți toate indicațiile de siguranță, instrucțiunile, imaginile și datele tehnice, cu care este prevăzută această electroueltă. Nerespectarea următoarelor instrucțiuni

poate cauza electrocutare, incendii și/sau grave răni.

Păstrați toate instrucțiunile de siguranță și indicațiile pentru a fi folosite ulterior.

Termenul întrebuițat în cadrul instrucțiunilor de siguranță "Electrounealtă" se referă la electrouneltele utilizate în rețea (cu cablu de rețea) și electrouneltele acționate prin acumulator (fără cablu de rețea).

23.2 Siguranța la locul de muncă

- a) **Mențineți curățenia la locul de muncă, precum și bunele condiții de luminozitate.** Zonele de lucru aflate în dezordine sau fără luminozitate pot duce la accidente.
- b) **Nu întrebuițați unealta electrică în zone cu potențial exploziv, în spații în care se găsesc lichide inflamabile, gaze sau praf.** Uneltele electrice produc scântei care la rândul lor ar putea aprinde praful sau aburii.
- c) **În timpul utilizării uneltei electrice țineți la distanță copiii și alte persoane.** În cazul distragerii atenției ați putea pierde controlul asupra uneltei electrice.

23.3 Siguranța electrică

- a) **Ștecherul uneltei electrice trebuie să corespundă prizei electrice. Nu se vor aduce modificări ștecherului. Nu întrebuițați adaptoare la ștecher împreună cu uneltele electrice cu împământare.** Ștecherile nemodificate și prizele electrice corespunzătoare reduc riscul unei eventuale electrocutări.
- b) **Evitați contactul unor părți ale corpului cu suprafețele conducătoare, cum ar fi cele ale țevelor, instalațiilor de încălzire, cuptoarelor și frigiderelor.** Apare un risc crescut de electrocutare atunci când corpul dumneavoastră devine conducător electric.
- c) **Protejați uneltele electrice de ploaie și umezeală.** Pătrunderea apei într-o unealtă electrică sporește riscul electrocutării.
- d) **Cablul de racord nu se va întrebuița în alte scopuri. Nu folosiți niciodată cablul de racord pentru purtare, tragere sau pentru scoaterea ștecherului de la unealta electrică.**

Protejați cablul de căldură, ulei, muchii ascuțite sau piese mobile. Cablurile avariate sau încurcate cresc riscul electrocutării.

- e) **Când întrebuițați o unealtă electrică în aer liber, utilizați numai cabluri prelungitoare destinate și pentru exterior.** Utilizarea unui cablu prelungitor destinat spațiilor din exterior reduce riscul electrocutării.
- f) **Atunci când utilizarea unei unelte electrice în mediu umed este inevitabilă, întrebuițați un întrerupător cu protecție la curenți paraziți.** Utilizarea întrerupătorului cu protecție la curenți paraziți reduce riscul electrocutării.

23.4 Siguranța persoanelor

- a) **Fiți vigilent, acordați atenție la ceea ce faceți și acționați prevăzător atunci când lucrați cu scula electrică. Nu întrebuițați electrounealta dacă sunteți obosit sau vă aflați sub influența drogurilor, alcoolului sau medicamentelor.** Un moment de neatenție în timpul întrebuițării uneltei electrice poate duce la grave răni.
- b) **Purtați echipament personal de protecție și întotdeauna ochelari de protecție.** Purtarea echipamentului personal de protecție, precum mască antipraf, cizme de protecție stabile la alunecare, cască de protecție sau cască antifonică, în funcție de tipul și modul de utilizare a uneltei electrice, micșorează riscul apariției rănilor.
- c) **Evitați pornirea accidentală. Asigurați-vă că electrounealta este oprită înainte de a o conecta la sursa de curent electric și/sau acumulator, de a o prinde sau de a o transporta.** Dacă, la transportarea uneltei electrice, țineți degetul pe comutator sau dacă unealta electrică este pornită în momentul conectării la sursa de curent electric, pot apărea accidente.
- d) **Înainte de pornirea uneltei electrice îndepărtați sculele de reglaj sau șurubelnițele.** Prezența unei unelte sau chei la o piesă rotativă a uneltei electrice, poate cauza răni.
- e) **Adoptați întotdeauna o poziție corectă a corpului. Asigurați o poziție sigură și păstrați-vă permanent echilibrul corporal.** Astfel veți putea avea un mai bun control asupra uneltei electrice în situații imprevizibile.

- f) **Purtați îmbrăcăminte corespunzătoare. Nu purtați îmbrăcăminte lejeră sau bijuterii. Asigurați distanța corespunzătoare între păr și îmbrăcăminte față de piesele mobile.** Îmbrăcăminte largă, bijuteriile sau părul lung s-ar putea prinde de componentele mobile.
- g) **În cazul în care sunt montate echipamente de scoatere și de colectare a prafului, acestea trebuie conectate și folosite în mod corespunzător.** Utilizarea unui aspirator poate reduce pericolele provocate de praf.
- h) **Nu vă lăsați ghidați de un fals sentiment de securitate și nu ignorați regulile de siguranță referitoare la uneltele electrice, chiar dacă sunteți familiarizați cu unealta electrică, în urma unei utilizări frecvente.** Acționarea cu neglijență poate duce la răniri grave în decurs de câteva secunde.

23.5 Manipularea și utilizarea uneltei electrice

- a) **Nu suprasolicitați unealta electrică. Întrebuințați numai uneltele electrice special destinate profilului muncii dumneavoastră.** Cu ajutorul sculei electrice potrivite lucrați mai bine și mai sigur în domeniul de performanță indicat.
- b) **Nu folosiți uneltele electrice care au comutatorul defect.** O unealtă electrică care nu mai poate fi pornită sau oprită, prezintă pericol și trebuie reparată.
- c) **Scoateți ștecherul din priză și/sau îndepărtați acumulatorul înainte de a efectua reglaje la aparat, de a schimba piesele accesorii sau de a scoate din funcțiune aparatul.** Aceste măsuri de precauție împiedică pornirea accidentală a uneltei electrice.
- d) **Nu păstrați electroueltele neutilizate la îndemâna copiilor. Nu permiteți exploatarea uneltei electrice de către persoane care nu dețin experiență în utilizare sau care nu au citit aceste instrucțiuni.** Uneltele electrice prezintă pericol dacă sunt întrebuințate de persoane neexperimentate.
- e) **Uneltele electrice necesită îngrijire. Controlați dacă piesele mobile funcționează ireproșabil și nu se prind, dacă piesele nu sunt sparte sau avariate astfel încât să influențeze funcționarea uneltei electrice. Piesele avariate**

se vor repara înainte de utilizarea uneltei electrice. Multe accidente provin de la uneltele electrice întreținute necorespunzător.

- f) **Mențineți uneltele tăietoare ascuțite și curate.** Uneltele tăietoare cu muchii tăietoare ascuțite întreținute cu atenție se prind mai puțin și sunt mai ușor de ghidat.
- g) **Utilizați electroueltele, unealta de intervenție, uneltele de intervenție etc. corespunzător instrucțiunilor acestora. Luați în considerare condițiile de lucru și activitatea care trebuie efectuată.** Întrebuințarea uneltelor electrice în alte scopuri decât cele special prevăzute poate duce la situații periculoase.
- h) **Păstrați mânerul și suprafețele de prindere uscate, curate și lipsite de ulei și grăsimi.** Mânerul și suprafețele de prindere alunecoase nu permit o operare și un control al uneltei electrice în condiții de siguranță în caz de situații neprevăzute.

23.6 Manipularea și utilizarea uneltei cu acumulator

- a) **Încărcați acumulatorul numai cu încărcătoarele recomandate de fabricant.** La un încărcător adecvat unui anumit tip de acumulator, există pericolul de incendiu dacă acesta este utilizat cu alte acumulatori.
- b) **Întrebuințați numai acumulatori prevăzuți special pentru uneltele electrice.** Utilizarea altor acumulatori poate conduce la răniri și pericol de incendiu.
- c) **Nu țineți acumulatorul în apropierea agrafelor de birou, monedelor, cheilor, acelor, șuruburilor sau altor obiecte metalice care ar putea duce la formarea de punți cu contactele.** Un scurtcircuit cu contactele acumulatorului poate duce la arderi sau incendii.
- d) **În cazul utilizării necorespunzătoare lichidul din acumulator s-ar putea revărsa. Evitați contactul cu acesta. În cazul unui contact accidental, clătiți bine cu apă. Dacă lichidul ajunge la ochi, apelați la ajutorul unui medic.** Lichidul revărsat al acumulatorului poate duce la iritații sau arsuri ale pielii.

- e) **Nu utilizați un acumulator deteriorat sau modificat.**
Acumulatorii deteriorați sau modificați se pot comporta imprevizibil și pot cauza un incendiu, explozie sau rănire.
- f) **Nu expuneți acumulatorul la foc sau la temperaturi ridicate.** Focul sau temperaturile de peste 130 °C (265 °F) pot cauza explozii.
- g) **Urmați toate instrucțiunile referitoare la încărcare și nu încărcați niciodată acumulatorul sau unealta cu acumulator în afara intervalului de temperatură specificat în manualul de instrucțiuni.** Încărcarea incorectă sau încărcarea în afara intervalului de temperatură admis poate distruge acumulatorul și crește riscul de incendiu.

23.7 Service

- a) **Pentru repararea unei unelte electrice adresați-vă numai personalului calificat de specialitate și numai cu piese originale de schimb.** Astfel se garantează păstrarea siguranței uneltei electrice.
- b) **Nu faceți niciodată service la acumulatorii deteriorați.** Toate lucrările de întreținere a acumulatorului trebuie efectuate doar de către producător sau de unitățile de service autorizate.

0458-600-9821-A

INT2



www.stihl.com



0458-600-9821-A